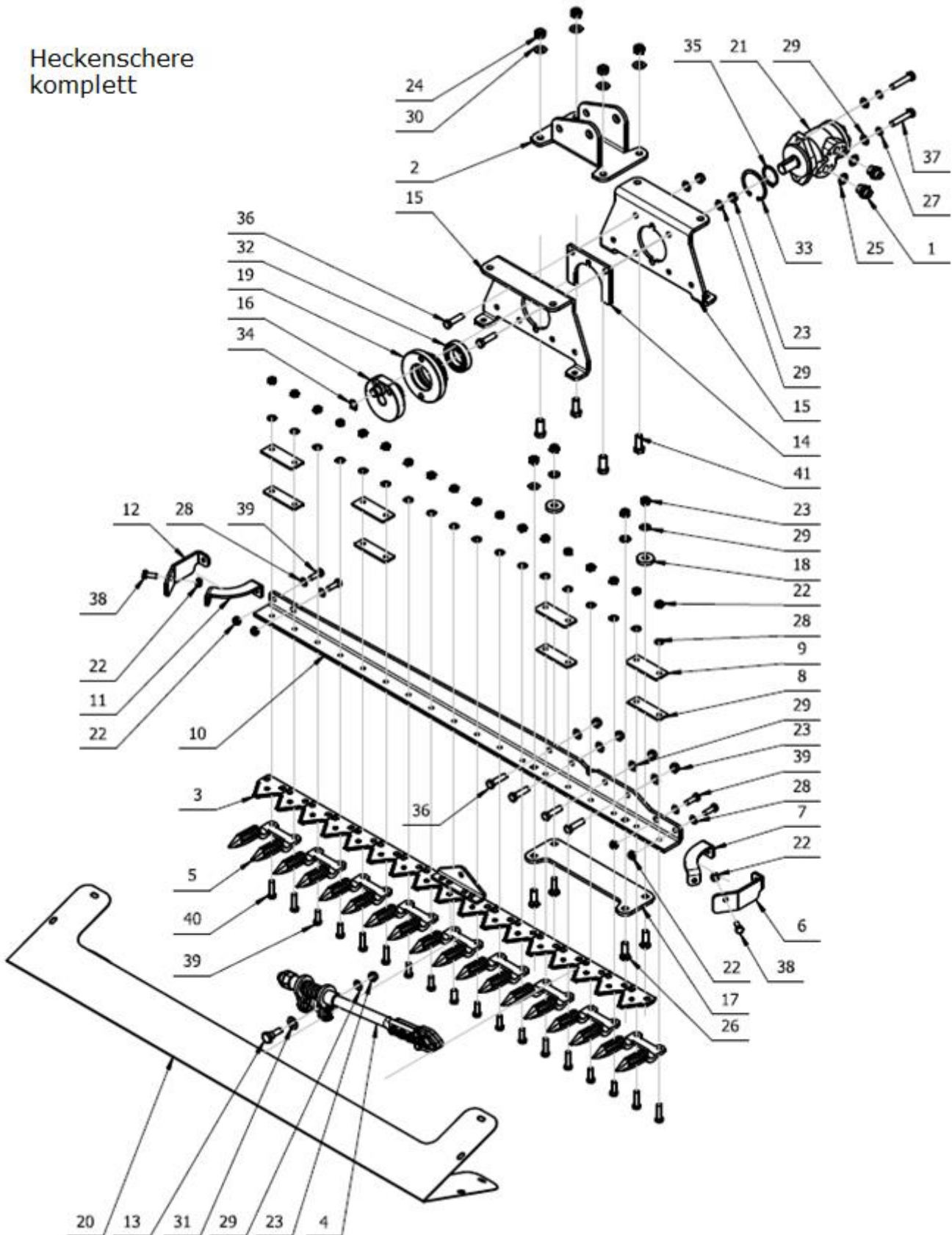




# Heckenschere für Böschungsmulcher 67830

Art.Nr. 67831

Heckenschere  
komplett

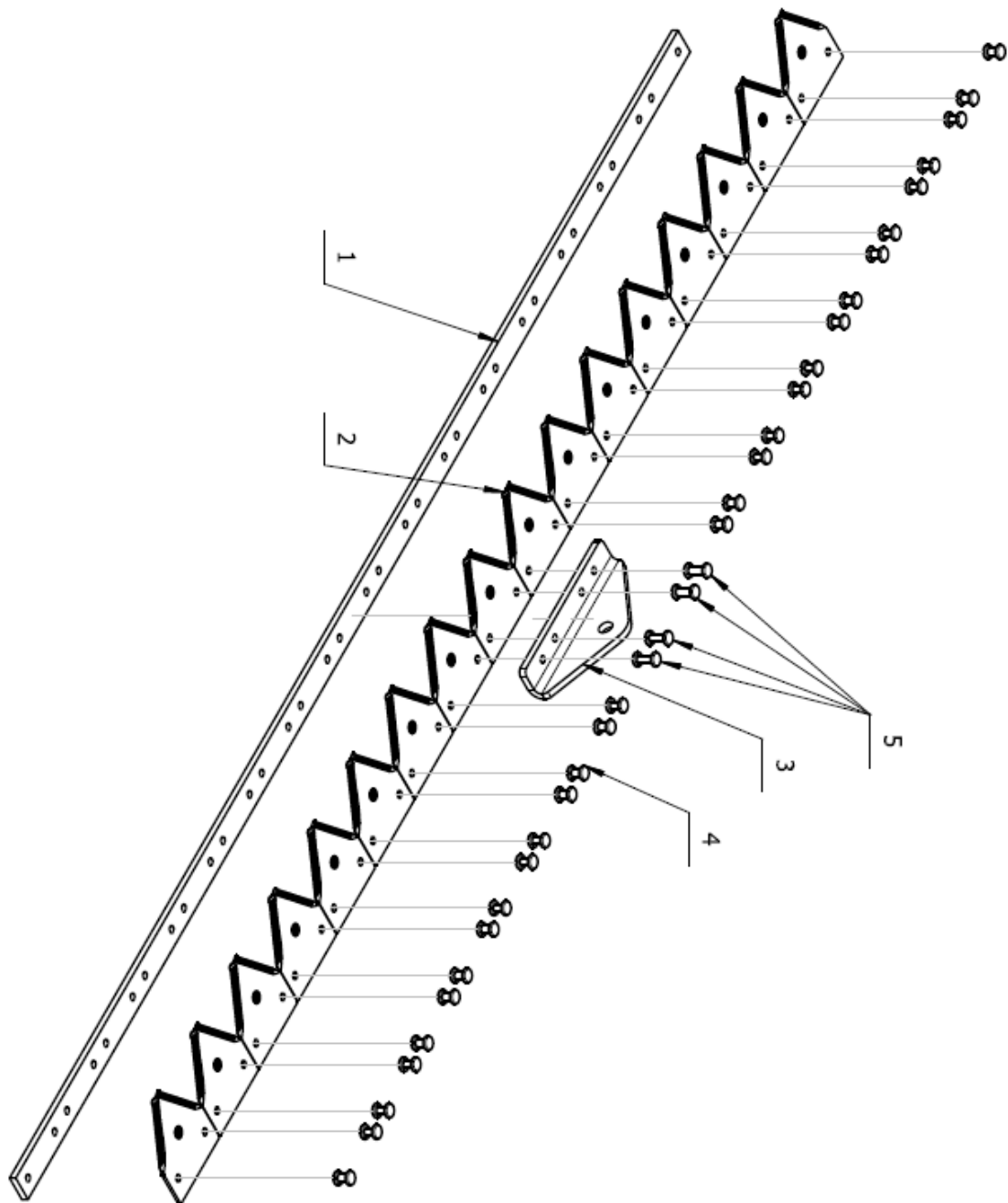


<b>NR</b>	<b>Weitere Spezifikationen</b>	<b>BEZEICHNUNG</b>	<b>STK</b>	<b>ORIGINAL-ERSATZTEILE-NR</b>
1	1CB-18-08WD	Übergangsverbinder M18X1.5-G1/2X14	2	705190067
2	AM60.02.017	Aufhängung	1	802770061
3	AMC130-0011	Bewegliche Messerplatte	1	805640018
4	AMC130-0012-1	Verbindungsstange k	1	805640045
5	AMC130-0101	Messerplatten-Führung	9	705640001
6	AMC130-0102	Linke Abdeckung	1	705640002
7	AMC130-0103	Linke Begleiterstange	1	705640003
8	AMC130-0104	Platte / Pad	4	705640004
9	AMC130-0105	Klemmplatte	4	705640005
10	AMC130-0106	Messerplattenschutz	1	705640006
11	AMC130-0107	Rechte Begleiterstange	1	705640007
12	AMC130-0108	Linke Abdeckung	1	705640008
13	AMC130-0109	Pleuelbolzen	1	705640009
14	AMC130-0110	Trennplatte	1	705640010
15	AMC130-0111	Motorhalter-Platte	2	705640011
16	AMC130-0112HJ	Exzentrerscheibe	1	805640044
17	AMC130-0116	Verbindungsplatte	1	705640015
18	AMC130-0117	Platte / Pad	2	705640016
19	AMC130-0118	Lagersitz	1	705640017
20	AMC130-0200-00	AMC130 Schutzblech	1	802770357
21	BMP50-2-A-D	Hydraulikmotor	1	702770175
22	DIN985-M10	Sechskant-Sicherungsmutter	24	503010762
23	DIN985-M12	Sechskant-Sicherungsmutter	11	503010763
24	DIN985-M14	Sechskant-Sicherungsmutter	4	503010764
25	G1/2(in) 21.54X28.58X2.49	Kombi-Unterlegscheibe	2	700080013
26	GB12-M12X40	Halbrundkopf-Schrauben	4	501040503
27	GB93-12	Federplatte	2	506030037
28	GB97.1-10	Flaches Pad	22	506010056
29	GB97.1-12	Flaches Pad	13	506010057
30	GB97.1-14	Flaches Pad	4	506010058
31	GB97.1-16	Flaches Pad	1	506010059
32	GB276-6009-2RS	Rillenkugellager	1	511021501
33	GB893.1-75.	Halterung für Bohrungen	1	506060189
34	GB894.1-20	Halterung für Schaft	1	506060306
35	GB894.1-45	Halterung für Schaft	1	506060323
36	GB5782-M12X45	Halbgewindeschrauben	6	501010755
37	GB5782-M12X60	Halbgewindeschrauben	2	501010758
38	GB5783-M10X25	Vollgewindeschrauben	2	501011112
39	GB5783-M10X30	Vollgewindeschrauben	14	501011113
40	GB5783-M10X40	Vollgewindeschrauben	8	501011115
41	GB5783-M14X35	Vollgewindeschrauben	4	501011141



<b>NR</b>	<b>WEITERE SPEZIFIKATIONEN</b>	<b>BEZEICHNUNG</b>	<b>STK</b>	<b>ORIGINAL- ERSATZTEILE-NR</b>
1	AMC130-1201-1	Stangenspitze	1	705640037
2	AMC130-1202-1	Stangenspitzen-Kappe	1	705640038
3	AMC130-1203-1	Verbindungsstange	1	705640039
4	AMC130-1204-1	Flanschhülse	1	705640040
5	AMC130-1204B	Flanschhülse	1	705640043
6	AMC130-1205-1	Verbindungsflasche	2	705640041
7	AMC130-1206	Verbindungsplatte	1	705640028
8	AMC130-1207-2	Pressing spring	1	714510461
9	DIN985-M8	Sechskant- Sicherungsmutter	4	503010761
10	DIN985-M10	Sechskant- Sicherungsmutter	3	503010762
11	GB70.3 - M10X35	Senkkopfschrauben mit Innensechskant	3	505011737
12	GB93-10	Unterlegscheibe	3	506030036
13	GB97.1-8	Flaches Pad	4	506010055
14	GB97.1-10	Flaches Pad	3	506010056
15	GB276-6004-2RS	Rillenkugellager	1	511021496
16	GB5783-M8X30	Vollgewindebolzenschraube	4	501011101
17	GB5783-M10X25	Vollgewindebolzenschraube	3	501011112
18	GB6170-M22	Sechskantmutter	1	503010052
19	GB6172.1 M22	Mutter	1	503010105

# Messer-Baugruppe



NR	WEITERE SPEZIFIKATIONEN	BEZEICHNUNG	STK	ORIGINAL-ERSATZTEILE-NR
1	AMC130-1101	Befestigungsleiste für #2	1	705640019
2	AMC130-1102	Bewegliches Messer	17	705640020
3	AMC130-1103	Klappbare Platten	1	705640021
4	GB109-6X16	Flachkopfniete	30	512020143
5	GB109-6X22	Flachkopfniete	4	512020148

# CE-Konformitätserklärung

**Hiermit erklären wir,**  
*We herewith declare*

**DEMA-Vertriebs GmbH**  
**Im Tobel 4, 74547 Übrigshausen, Germany**

**Dass das nachfolgend bezeichnete Gerät aufgrund seiner Konzipierung und Bauart sowie in der von uns in Verkehr gebrachten Ausführung den einschlägigen, grundlegenden Sicherheits- und Gesundheitsanforderungen den EU-Richtlinien entspricht.**

*That the following Appliance complies with the appropriate basic safety and health requirements of the EU Directive based on its design and type, as brought into circulation by us.*

**Bei einer mit uns nicht abgestimmten Änderung des Gerätes verliert diese Erklärung ihre Gültigkeit.**

*In case of alteration of the machine, not agreed upon by us, this declaration will cease to be valid.*

**Bezeichnung des Geräts:**

*Machine Description:*

**Heckenschere für  
Böschungsmulcher 67830**

**Artikel-Nr.:**

*Article-No.:*

**67831**

**Einschlägige EU-Richtlinien:**

*EU-Directives:*

**2006/42/EG**

**Angewandte harmonisierte Normen:**

*Applicable harmonized standards:*

**EN 12100:2010,  
EN 4254-5:2018**

**Ort:**

*Place:*

**Übrigshausen**

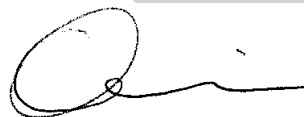
**Datum:**

*Date:*

**20.10.2023**

**Herstellerunterschrift:**

*Authorised Signature:*



**Angaben zum Unterzeichner:**

*Title of Signatory:*

**Hr. Abendschein, Geschäftsführer**