

DRUCKLUFT - SCHLAUCHTROMMEL 25 M DST 25 K

ARTIKEL-NR. 53999



**LESEN SIE DIE BEDIENUNGSANLEITUNG UND DIE SICHERHEITSHINWEISE
VOR DER ERSTEN VERWENDUNG GRÜNDLICH DURCH!**

**DEMA-VERTRIEBS GMBH • IM TOBEL 4 • 74547 ÜBRIGSHAUSEN
WWW.DEMA-VERTRIEB.COM**

© DEMA VERTRIEBS-GMBH

Inhaltsverzeichnis

1 SICHERHEITSHINWEISE.....	3
1-1 Bestimmungsgemäße Verwendung	3
2 MONTAGE & AUFBAU	4
3 BEDIENUNG	5
4 WARTUNG	5
5 ENTSORGUNG	5
6 TECHNISCHE DATEN.....	5
7 EXPLOSIONSZEICHNUNG.....	6
7-1 Teileliste.....	6
8 CE-KONFORMITÄTSERKLÄRUNG	7

1 SICHERHEITSHINWEISE

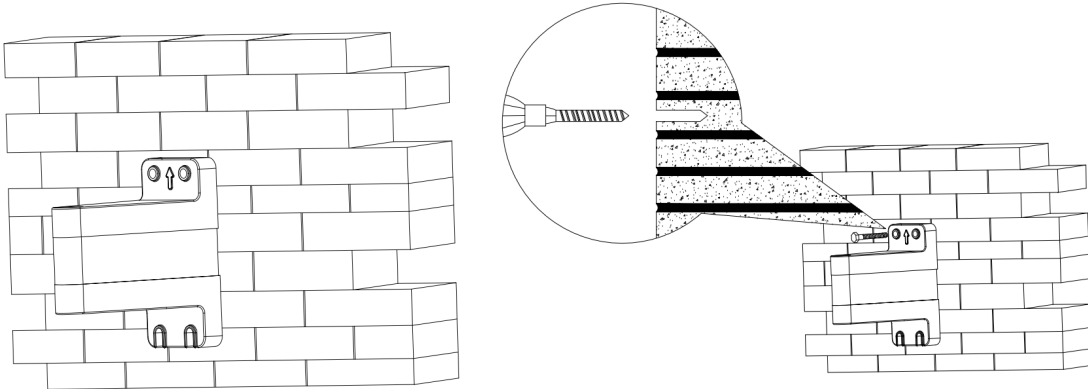
- Änderungen die dem technischen Fortschritt dienen, können ohne Vorankündigung vom Hersteller getätigt werden und sind eventuell in der Bedienungsanleitung noch nicht berücksichtigt.
- Kontrollieren Sie das Gerät vor Inbetriebnahme auf Vollständigkeit, Funktion und Dichtheit!
- Nehmen Sie niemals ein defektes oder funktionsunfähiges Gerät in Betrieb! Kontaktieren Sie den Hersteller oder lassen Sie das Gerät von einem qualifizierten Mechaniker kontrollieren.
- Stellen Sie sich niemals auf das Gerät!
- Halten Sie das Schlauchende beim Auf- und Abrollen mit beiden Händen fest, so dass das umher schwingende Schlauchende niemand verletzen kann!
- Beachten Sie den maximalen Arbeitsdruck des Schlauches. Betreiben Sie den Schlauch nur innerhalb der angegebenen Parametern (siehe technische Daten).
- Bei sehr niedrigen Temperaturen kann der Schlauch unflexibel und steif werden, dies kann unter Umständen Probleme beim Aufrollen bereiten!
- Achten Sie darauf, dass beim Schlauch verlegen niemals scharfe Ecken oder Gegenstände den Schlauch beschädigen!
- Lagern oder stellen Sie niemals den Schlauch an einem Ort mit direkter Sonneneinstrahlung!
- Verwenden Sie den Schlauch niemals um gefährliche Flüssigkeiten (Chemikalien, Säuren, Laugen, usw.) oder Gase zu befördern.
- Stellen Sie vor dem Aufrollen den Druckluftstrom ab!
- Arbeiten Sie immer mit Bedacht und der nötigen Vorsicht!
- Wenden Sie auf keinen Fall übermäßige Gewalt an!
- Verwenden Sie nur zugelassenes Zubehör.
- Arbeiten Sie niemals, wenn Sie müde sind oder unter dem Einfluss von Alkohol, Drogen, Medikamente oder sonstigen Rauschmitteln stehen.
- Verwahren Sie Verpackungsteile (Folien, Plastikbeutel, Styropor, etc.) nur an Orten auf, die Kindern insbesondere Säuglingen nicht zugänglich sind, da Verpackungsteile oft nicht erkennbare Gefahren bergen (z. B. Erstickungsgefahr).

1-1 BESTIMMUNGSGEMÄßE VERWENDUNG

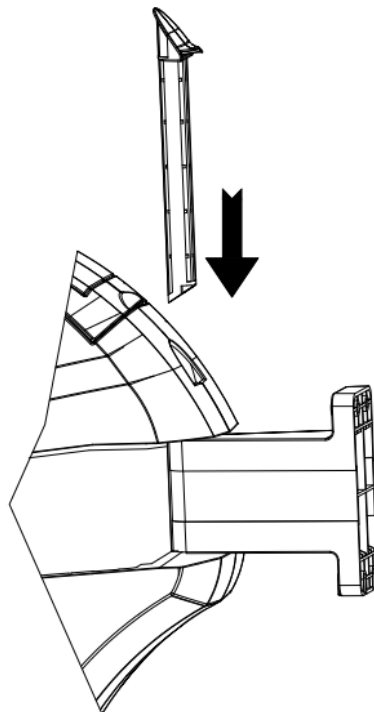
- Die Druckluft-Schlauchtrommel eignet sich zur Verteilung von Druckluft.
- Die Druckluft-Schlauchtrommel eignet sich nicht zum Transport von Wasser, Sauerstoff bzw. anderen Gasen.

2 MONTAGE & AUFBAU

- Suchen Sie für die Schlauchtrommel eine geeignete, tragfähige und stabile Wand für die Montage!
- Achten Sie bei der Montage darauf, dass die Schlauchtrommel einen freien Schwenkbereich von ca. 50 cm zur Verfügung hat!
- Halten Sie die Befestigung an die Wand und zeichnen Sie die Bohrlöcher für die Montage der Schwenkhalterung auf.
- Montieren Sie die Schwenkhalterung an der Wand. Verwenden Sie hierzu die geeignete Schrauben und Dübel:



- Richten Sie die Schlauchtrommel mit den vertikalen Bohrungen in der Halterung aus und führen Sie die Schwenkstange durch die Halterung und die Trommel ein:



- Befestigen Sie den kurzen Verbindungsschlauch vom Schlauchtrommelkörper an der Quelle des Druckluftkompressors.
- Verbinden Sie den langen Verbindungsschlauch mit dem Gerät.

3 BEDIENUNG

- Ziehen Sie den Schlauch auf die gewünschte Länge aus der Schlauchtrommel. Sobald ein Stück des Schlauches abgerollt ist, ertönt ein Klickgeräusch, dies bedeutet die Automatikbremse ist eingerastet und der Schlauch kann nicht mehr zurück rollen.
- Sollten Sie die Schlauchlänge verändern wollen, dann ziehen Sie ein Stück des Schlauches aus der Trommel heraus, bis Sie ein Klickgeräusch hören. Lassen Sie den Schlauch nun ein kleines Stück zurück rollen um dann den Schlauch auf die neue Länge heraus zu ziehen.
- Zum Aufrollen des Schlauches ziehen Sie den Schlauch ein Stück heraus bis die Bremse nicht mehr blockiert. Lassen Sie den Schlauch **langsam** auf die Schlauchtrommel aufrollen und halten Sie dabei immer das Schlauchende in Ihren Händen.
- **WICHTIG:** Schalten Sie die Druckluftzufuhr ab, bevor Sie den Schlauch zurückrollen lassen!

4 WARTUNG

- Rollen Sie den Schlauch bei Nichtbenutzung vollständig ein.
- Sollte der Schlauch schmutzig sein, reinigen Sie diesen bevor Sie ihn einrollen!
- Verwenden Sie niemals aggressive Reinigungs- oder Lösungsmittel für die Reinigung!
- Tauchen Sie die Trommel niemals in Wasser.
- Überprüfen Sie regelmäßig die Dichtheit des Schlauches.
- Tauschen Sie defekte und beschädigte Teile umgehend aus.
- Sollte die Schlauchtrommel eine längere Zeit nicht benutzt werden, lagern Sie diesen an einem trockenen, sauberen und frostsicheren Ort!

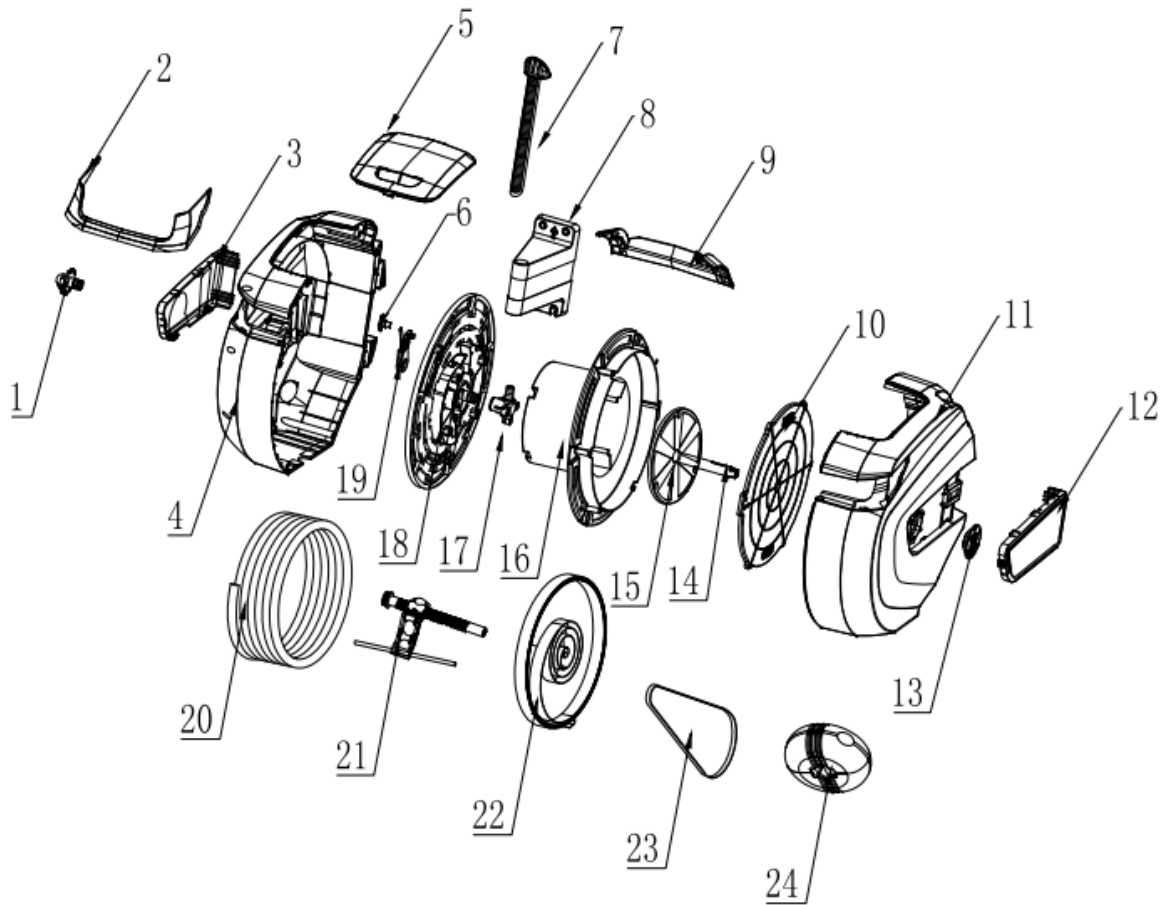
5 ENTSORGUNG

Im Falle der Entsorgung dieses Gerätes wenden Sie sich bitte an die DEMA Vertriebs-GmbH, Ihren lokalen Händler oder einen lokalen Wertstoffverwerter. Führen Sie das Gerät keinesfalls einer kommunalen Sammelstelle zu! Entsorgen Sie das Gerät keinesfalls über den normalen Hausmüll! Sie leisten damit einen wichtigen Beitrag zur Erhaltung der Umwelt.

6 TECHNISCHE DATEN

Maximaler Arbeitsdruck	10 bar
Schlauchlänge (ausziehbar)	25 m
Schlauch-Außendurchmesser	15 mm
Ø Schlauch	9,5 mm (3/8")
Schlauchanschluss	1/4" BST
Material Schlauch	PVC
Material Gehäuse	PP
Gewicht	ca. 9,6 kg

7 EXPLOSIONSZEICHNUNG



7-1 TEILELISTE

NR	BEZEICHNUNG	NR	BEZEICHNUNG
1	Schlauchverbindungsstück innen	13	Spannfederabdeckung
2	Blende vorne	14	Zentrierschaft
3	Linkes Panel	15	Kabeltrommelrollenabdeckung
4	Linkes Gehäuseteil	16	Kabeltrommelrolle (unten)
5	Obere Abdeckung	17	Außenschlauch-Verbindungsstück
6	Buchse	18	Kabeltrommelrolle (oben)
7	Schwenkstange	19	Schlossstift
8	Wandhalterung	20	Schlauch
9	Griff	21	Führungsteil
10	Federwerkgehäuseabdeckung	22	Feder
11	Rechtes Gehäuseteil	23	Führungsriemen
12	Rechtes Panel	24	Stopperkugel

8 CE-KONFORMITÄTSERKLÄRUNG

EU-Konformitätserklärung

EU Declaration of Conformity

Hiermit erklären wir,
We herewith declare

DEMA-Vertriebs GmbH
Im Tobel 4, 74547 Übrigshausen, Germany

Dass das nachfolgend bezeichnete Gerät aufgrund seiner Konzipierung und Bauart sowie in der von uns in Verkehr gebrachten Ausführung den einschlägigen, grundlegenden Sicherheits- und Gesundheitsanforderungen den EU-Richtlinien entspricht.

That the following Appliance complies with the appropriate basic safety and health requirements of the EU Directive based on its design and type, as brought into circulation by us.

Bei einer mit uns nicht abgestimmten Änderung des Gerätes verliert diese Erklärung ihre Gültigkeit.

In case of alteration of the machine, not agreed upon by us, this declaration will cease to be valid.

Bezeichnung des Geräts:
Machine Description:

Druckluft-Schlauchtrommel 25m

Artikel-Nr.:
Article-No.:

53999

Einschlägige EU-Richtlinien:
EU-Directives:

2006/42/EG

Angewandte harmonisierte Normen:
Applicable harmonized standards:

EN 12100:2010

Prüfberichtnr.:
Testreport Number.:

SCC(17)-50012A-1-10-MD

Prüfinstitut:
Testing institut:

NB 1282

Dokumentenverantwortlicher:
Responsible for Documents:

**Romeo Gut
Birkichstrasse 8
74549 Wolpertshausen**

Ort:
Place:

Übrigshausen

Datum:
Date:

15.12.2017

Herstellerunterschrift:
Authorised Signature:



Angaben zum Unterzeichner:
Title of Signatory:

Hr. Abendschein, Geschäftsführer