



AUFFAHRRAMPE DAR400

(1 Paar)

ARTIKEL-NR. 24583



**LESEN SIE DIE BETRIEBUNGSANLEITUNG UND DIE SICHERHEITSHINWEISE
VOR DER ERSTEN VERWENDUNG GRÜNDLICH DURCH!**

**DEMA-VERTRIEBS GMBH • IM TOBEL 4 • 74547 ÜBRIGSHAUSEN
WWW.DEMA-VERTRIEB.COM**

© DEMA VERTRIEBS-GMBH

1 SICHERHEITSHINWEISE

- Änderungen, die dem technischen Fortschritt dienen, können ohne Vorankündigung vom Hersteller getätigt werden und sind eventuell in der Bedienungsanleitung noch nicht berücksichtigt.
- Kontrollieren Sie die Auffahrrampe vor Inbetriebnahme Schäden, Risse und Materialermüdung!
- Nehmen Sie niemals eine defekte oder funktionsunfähige Rampe in Betrieb! Kontaktieren Sie den Hersteller oder lassen Sie die Rampe von einem qualifizierten Fachmann kontrollieren.
- Arbeiten Sie immer mit Bedacht und der nötigen Vorsicht!
- Wenden Sie auf keinen Fall übermäßige Gewalt an!
- Halten Sie Kinder und unbeteiligte Dritte vom Arbeitsbereich fern.
- Überschreiten Sie niemals die max. Traglast der Auffahrrampe!
- Nehmen Sie sich vor Quetschungen von Körperteilen (Hände, Füße, etc.) in Acht!
- Steigen bzw. setzen Sie sich nicht auf die Rampe!
- Verwenden Sie die Rampe paarweise!
- Der Höhenunterschied zwischen den beiden Rampen-Enden darf 80 cm niemals überschreiten!
- Fahren Sie nicht auf die Rampe. Ziehen oder schieben Sie die Last nach oben.
- Halten Sie Kinder und unbeteiligte Dritte von der Rampe fern!
- Vergewissern Sie sich vor der Benutzung, dass die Ladeflächen-Auflage sicher auf einer Stufe oder Plattform aufliegt und nicht abrutschen kann.
- Sichern Sie beim Verladen in ein Auto die Rampe gegen Wegrollen. Überschreiten Sie niemals eine Neigung von 25°. Mit anderen Worten: Der maximale Neigungs-/Höhenunterschied darf 80 cm nicht überschreiten.
- Achten Sie darauf, dass sich während des Beladens keine Personen oder Tiere unter der Rampe befinden!
- Stellen Sie sicher, dass die Oberfläche der Rampe sauber, trocken, ölfrei und stabil ist. Reinigen Sie die Rampe mit Wasser und einem geeigneten Tuch. Verwenden Sie keine ätzenden Chemikalien!
- Verwenden Sie bei der Verwendung eine passende persönliche Schutzausrüstung (Schutzhandschuhe, Sicherheitsschuhe).
- Arbeiten Sie nicht allein mit der Rampe. Falls es zu einem Unfall kommt; kann eine zweite Person bei Bedarf Hilfe rufen.
- Beladen Sie Fahrzeuge niemals bei laufendem Motor.
- Befestigungen können sich mit der Zeit lösen. Prüfen Sie alle Teile vor jedem Gebrauch sorgfältig. Stellen Sie sicher, dass die Rampen nicht beschädigt sind. Beschädigte Rampen sollten ersetzt werden.
- Arbeiten Sie niemals, wenn Sie müde sind oder unter dem Einfluss von Drogen, Medikamenten oder Alkohol stehen.
- Verwahren Sie Verpackungsteile (Folien, Plastikbeutel, Styropor, etc.) nur an Orten auf, die Kindern insbesondere Säuglingen nicht zugänglich sind! Da Verpackungsteile oft nicht erkennbare Gefahren bergen (z. B. Erstickungsgefahr).

1-1 BESTIMMUNGSGEMÄßE VERWENDUNG

- Die Rampe eignet sich für Quads, Motorräder, Mäher, etc.
- Die Rampe eignet sich nicht als Auffahrrampe für PKW´s.

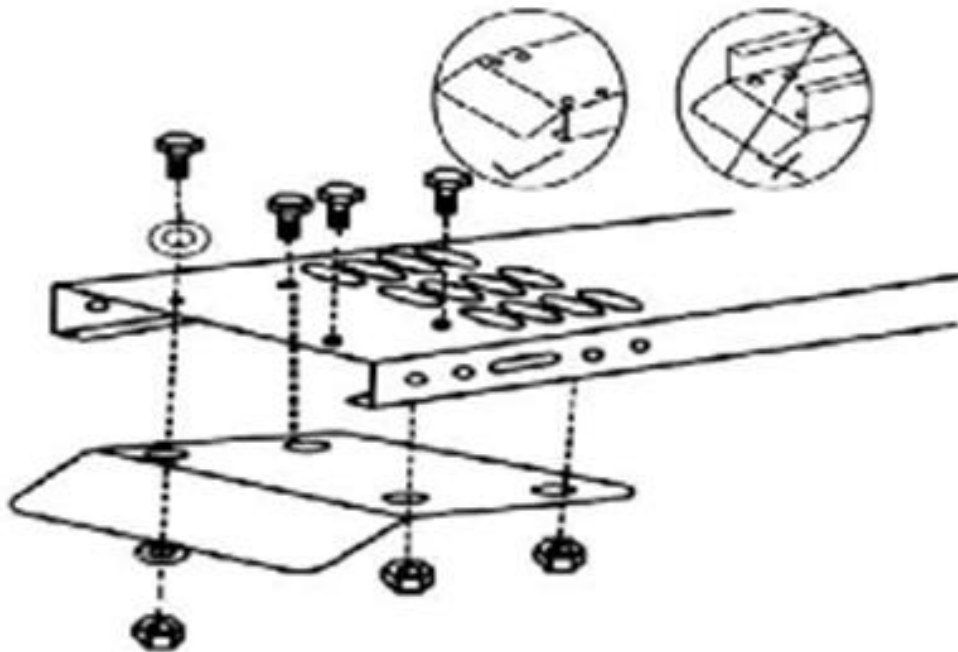
1-2 PIKTOGRAMMERLÄUTERUNG

	Max. Traglast (je Rampe)
	Gebrauchsanweisung beachten
	Warnung vor Hindernissen am Boden
	Rampe immer paarweise verwenden!
	Max. Neigungs-/Höhenunterschied der Rampe

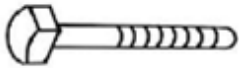


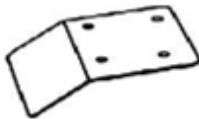
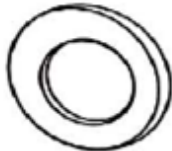
2 TECHNISCHE DATEN

Max. Traglast (je Rampe)	200 kg
Material	Stahl / verzinkt
Maße (LxBxH)	ca. 180 x 22,5 x 4,5cm
Gewicht (je Rampe)	ca. 8,3 kg

3 ZUSAMMENBAU

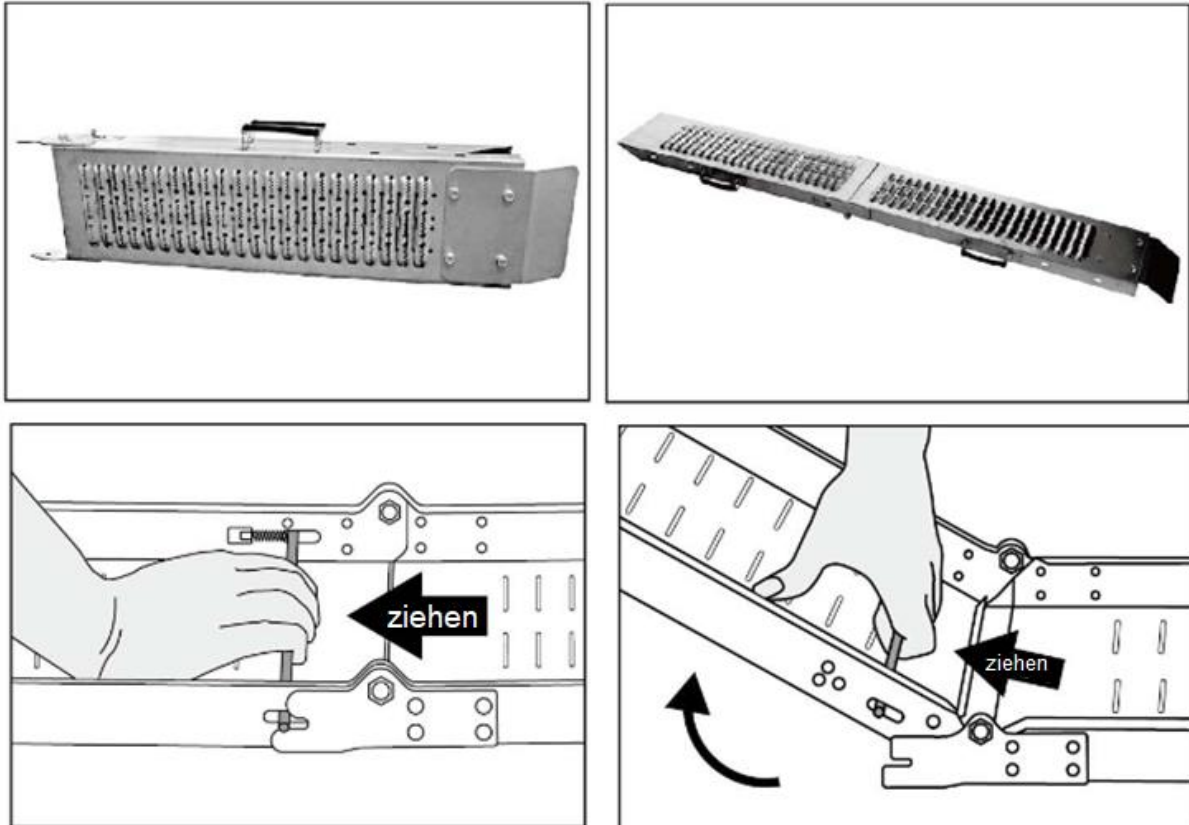


4 TEILELISTE

<p>A</p>  <p>4X</p>	<p>D</p>  <p>4X</p>
<p>B</p>  <p>4X</p>	<p>E</p>  <p>1X</p>
<p>C</p>  <p>4X</p>	<p>(Je Rampe)</p>

5 VERWENDUNG

- Die faltbare Rampe ist für den einfachen Transport konzipiert. Falten Sie sie an der mittleren Seite der Rampe, öffnen Sie sie und befestigen Sie sie an der höheren Seite mit der Ladeflächen-Auflage.
- Achten Sie darauf, dass Sie die Rampe in die richtige Richtung und in den richtigen Winkel bringen.



6 WARTUNG & PFLEGE

- Befestigungen können sich mit der Zeit lösen. Prüfen Sie alle Teile vor jedem Gebrauch sorgfältig. Stellen Sie sicher, dass die Rampen nicht beschädigt sind. Beschädigte Rampen sollten ersetzt werden.
- Stellen Sie sicher, dass die Oberfläche der Rampe sauber, trocken, ölfrei und stabil ist. Reinigen Sie die Rampe mit Wasser und einem geeigneten Tuch. Verwenden Sie keine ätzenden Chemikalien!

7 ENTSORGUNG

Im Falle der Entsorgung dieses Gerätes wenden Sie sich bitte an die DEMA Vertriebs-GmbH, Ihren lokalen Händler oder einen lokalen Wertstoffverwerter. Entsorgen Sie das Gerät keinesfalls über den normalen Hausmüll! Sie leisten damit einen wichtigen Beitrag zur Erhaltung der Umwelt.