

WERKSTATTPRESSE

WP 30 HPM

ARTIKEL-NR. 24483



**LESEN SIE DIE BEDIENUNGSANLEITUNG UND DIE SICHERHEITSHINWEISE
VOR DER ERSTEN VERWENDUNG GRÜNDLICH DURCH!**

**DEMA-VERTRIEBS GMBH • IM TOBEL 4 • 74547 ÜBRIGSHAUSEN
WWW.DEMA-HANDEL.NET**

© DEMA VERTRIEBS-GMBH

Inhaltsverzeichnis

1 SICHERHEITSHINWEISE	3
1-1 Bestimmungsgemäße Verwendung	4
1-2 Piktogrammläuterung.....	4
2 MONTAGE & AUFBAU	5
3 BEDIENUNG	5
3-1 Vor der ersten Nutzung.....	5
3-2 Pressvorgang	5
3-3 Einstellen der Arbeitstischhöhe	5
4 WARTUNG	5
4-1 Allgemein.....	5
4-2 Entlüftung.....	6
5 TECHNISCHE DATEN	6
6 EXPLOSIONSZEICHNUNG	7
7 TEILELISTE	8
8 ENTSORGUNG	8
9 CE-KONFORMITÄTSERKLÄRUNG	9

1 SICHERHEITSHINWEISE

- Änderungen, die dem technischen Fortschritt dienen, können ohne Vorankündigung vom Hersteller getätigt werden und sind eventuell in der Bedienungsanleitung noch nicht berücksichtigt.
- Kontrollieren Sie das Gerät vor jeder Inbetriebnahme auf Vollständigkeit, Funktion und Dichtheit!
- Nehmen Sie niemals ein defektes oder funktionsunfähiges Gerät in Betrieb! Kontaktieren Sie den Hersteller oder lassen Sie das Gerät von einem qualifizierten Mechaniker kontrollieren oder gegebenenfalls reparieren.
- Arbeiten Sie immer mit Bedacht und der nötigen Vorsicht!
- Wenden Sie auf keinen Fall übermäßige Gewalt an!
- Halten Sie die Presse immer sauber und in einem einwandfreien Zustand.
- Halten Sie stets die maximale Presskraft von 30 Tonnen ein und achten Sie immer auf den Druckstand des Manometers.
- Verwenden Sie das Gerät nur für den vorgesehenen Einsatzzweck.
- Tragen Sie enganliegende Arbeitskleidung.
- Tragen Sie keinen losen Schmuck, Ringe oder Ketten.
- Tragen Sie gegebenenfalls ein Haarnetz.
- Halten Sie Kinder und unbeteiligte Personen von der Presse fern!
- **ACHTUNG:** Einige zu pressende Teile können dazu neigen, aus der Presse zu springen oder unter Druck zu platzen. Schützen Sie sich entsprechend mit einer persönlichen Schutzausrüstung!
- Tragen Sie bei all Ihren Arbeiten mit der Werkstattpresse eine geeignete (zugelassene) Schutzausrüstung wie z.B. Arbeitshandschuhe, Arbeitsschuhe, Augenschutz, usw.
- Achten Sie immer darauf, dass Sie beim Bedienen der Presse sicher auf beiden Beinen stehen und nicht das Gleichgewicht verlieren können.
- Der max. Eingangsdruck (Druckluft) beträgt 8,5 bar (0,85MPa).
- Stellen Sie die Presse nur auf einen waagerechten, sauberen und rutschfreien Untergrund, der stabil genug ist, das Gesamtgewicht der Presse und der zu bearbeitenden Teile zu tragen.
- Vergewissern Sie sich, dass sich das zu pressende Werkstück im Zentrum der Presse befindet.
- Halten Sie beim Pressvorgang alle Körperteile von dem Arbeitstisch und dem Druckkolben / -stempel fern. **SCHWERE VERLETZUNGSGEFAHR!**
- Lassen Sie die beladene Presse niemals unbeaufsichtigt und stehen Sie beim Pressvorgang nicht direkt vor der Presse.
- Nutzen Sie die Presse niemals um Druckfedern oder ähnliche Teile zusammen zu pressen.
- Füllen Sie Öl nur mit geeignetem Hydrauliköl auf.
- Nehmen Sie keine Veränderungen an der Werkstattpresse vor.
- Setzen Sie die Presse niemals Regenwasser oder Spritzwasser aus.
- Lagern Sie die Presse bei Nichtgebrauch in einer trockenen Umgebung mit eingefahrenem Presskolben.
- Arbeiten Sie niemals, wenn Sie müde sind oder unter dem Einfluss von Drogen, Medikamenten oder Alkohol stehen.
- **WICHTIG:** Lassen Sie das Gerät nach der Montage mindestens eine halbe Stunde ruhen, damit eventuelle Luftpolster aus dem Hydrauliköl entweichen können.

- Verwahren Sie Verpackungsteile (Folien, Plastikbeutel, Styropor, etc.) nur an Orten auf, die Kindern insbesondere Säuglingen nicht zugänglich sind! Da Verpackungsteile oft nicht erkennbare Gefahren bergen (z. B. Erstickungsgefahr).

1-1 BESTIMMUNGSGEMÄßE VERWENDUNG

- Die Werkstattpresse eignet sich nur zum Ein- bzw. Auspressen von Kugellagern, Lagerbüchsen, Bolzen und für Richt- und Biegearbeiten im Werkstattbereich!
- Nicht geeignet für die industrielle Herstellung von Tiefziehteilen und zum Pressen von federnden Werkstücken!

1-2 PIKTOGRAMMERLÄUTERUNG

	Lesen Sie vor der ersten Verwendung die Bedienungsanleitung!
	Beachten Sie die Wartungshinweise in der Bedienungsanleitung!
	Tragen Sie eine persönliche Schutzausrüstung, Sicherheitshandschutz!
	Tragen Sie eine persönliche Schutzausrüstung, Sicherheitsschuhe!
	Tragen Sie eine persönliche Schutzausrüstung, Sicherheitsbrille!
	Warnung vor Stolpergefahr!
	Warnung vor Kippgefahr!
	Warnung vor Handverletzungen!
	Warnung vor Quetschgefahr!
	Pressen Sie mit der Werkstattpresse niemals Federn oder andere federnde Gegenstände!
	Gewicht netto
	Max. Pressdruck
	Arbeitsbereich

2 MONTAGE & AUFBAU

- Verwenden Sie die Explosionszeichnung (Kap.8) für den Aufbau der Werkstattpresse.
- Bauen Sie die Presse nicht alleine auf! Ziehen Sie mindestens eine weitere Person zum Aufbau hinzu.
- Lassen Sie das Gerät nach der Montage mindestens eine halbe Stunde ruhen, damit eventuelle Luftpolster aus dem Hydrauliköl entweichen können!

3 BEDIENUNG

3-1 VOR DER ERSTEN NUTZUNG

- Diese Presse ist nur für den Gebrauch durch entsprechend geschultes und erfahrenes Personal bestimmt. Wenn Sie mit dem ordnungsgemäßen und sicheren Betrieb einer hydraulischen Presse nicht vertraut sind, dürfen Sie diese erst nach entsprechender Schulung und Kenntnis verwenden.
- Überprüfen Sie die Presse vor jedem Arbeitsgang auf lose oder beschädigte Teile. Ersetzen Sie beschädigte Teile und ziehen Sie alle losen Schrauben vor der Inbetriebnahme an.
- **ACHTUNG:** Einige zu pressende Teile können dazu neigen, aus der Presse zu springen oder unter Druck zu platzen. Schützen Sie sich entsprechend mit einer persönlichen Schutzausrüstung!

3-2 PRESSVORGANG

- Legen Sie das Werkstück auf den Arbeitstisch.
- Das Ablassventil lokalisieren und schließen.
- Pumpenhebel betätigen, bis sich der Stempel dem Werkstück nähert.
- Geben Sie Druck auf das Werkstück, indem Sie den mit der Griffstange pumpen.
ACHTUNG: Überlasten Sie das Werkstück nicht!
- **Wichtig vor dem nächsten Schritt:** Stabilisieren Sie das Werkstück so, dass es beim Lösen des Drucks nicht herunterfällt oder wegrutscht.
- Entlasten Sie das Werkstück durch Drehen des Ablassventils. Entfernen Sie das Werkstück, nachdem der Stößel vollständig eingefahren ist.

3-3 EINSTELLEN DER ARBEITSTISCHHÖHE

- Ziehen Sie die zwei Bolzen aus den Pfosten heraus und schieben Sie diese in eine beliebige Bohrung der Pfosten.
- Achten Sie darauf, dass sich die Bolzen immer auf derselben Höhe befinden!

4 WARTUNG

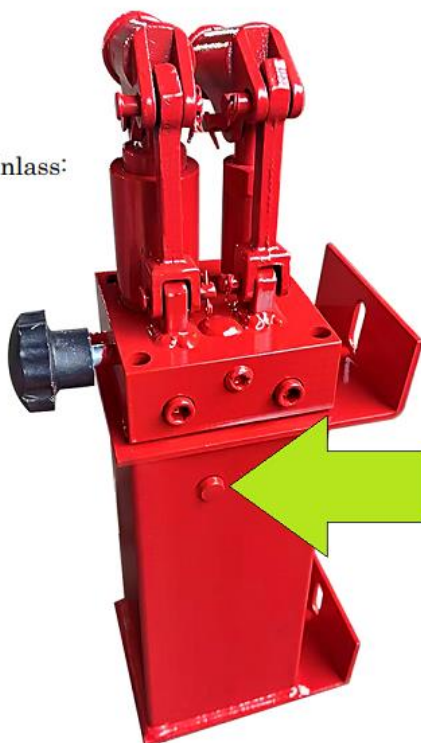
4-1 ALLGEMEIN

- Reinigen Sie die Presse regelmäßig mit einem sauberen und trockenen Tuch.
- Schmieren Sie in regelmäßigen Abständen alle beweglichen Teile der Werkstattpresse (Zylinderkolben, Stempel) mit einem geeigneten Schmiermittel.

- Überprüfen Sie vor jedem Gebrauch die Hydraulikanschlüsse und Schläuche. Nicht verwenden bei Schnitten, Knicken, Undichtigkeiten oder anderen Beschädigungen.
- Lagern Sie die Werkstattpresse niemals in feuchten oder nassen Umgebungen.
- Tauschen Sie beschädigte und defekte Teile umgehend aus!
- Bei häufiger Nutzung kann ein Wechsel alle 2.000 bis 4.000 Betriebsstunden notwendig sein. Wir empfehlen HLP 46 Hydrauliköl.

Hydraulik-Ölsorte gem. Hersteller:	#15
Ölsorte Alternativ:	HLP 46
Volumen Ölreservoir:	ca. 1200 ml

Position Öleinlass:



- Lagern Sie die Werkstattpresse drucklos, mit eingefahrenem Zylinder.
- Lagern Sie die Werkstattpresse an einem trockenen, sauberen und frostsicheren Ort.

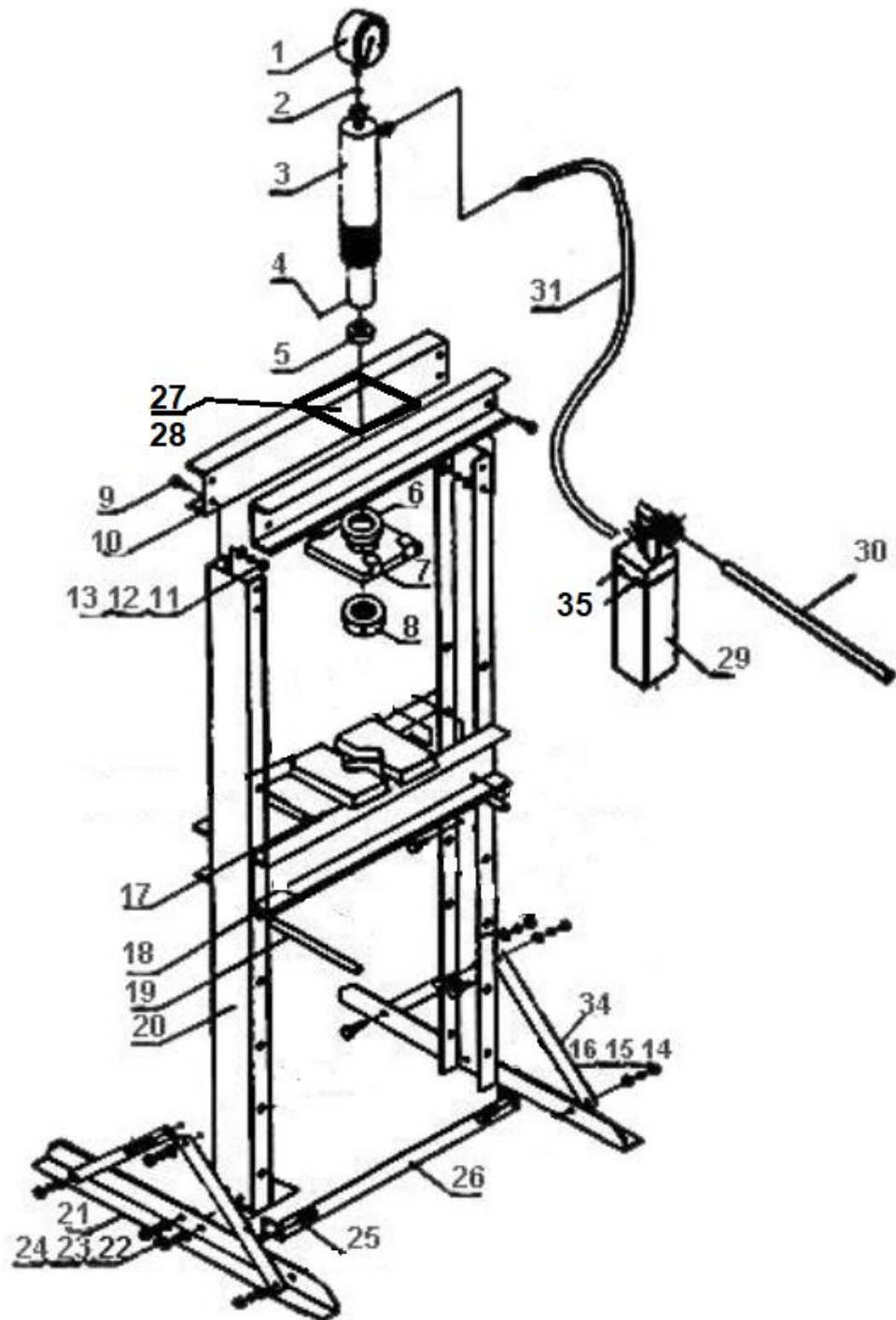
4-2 ENTLÜFTUNG

- Entlüften Sie nun das Hydrauliksystem.
- Öffnen Sie das Ablassventil gegen den Uhrzeigersinn.
- Zum Ablassen der Luft aus dem System pumpen Sie mehrmals bei vollem Hub

5 TECHNISCHE DATEN

Max. Pressdruck	30 to
Arbeitsbereich	0-109 cm
Hub	120 mm
Gesamtgewicht	ca. 118 kg

6 EXPLOSIONSZEICHNUNG



7 TEILELISTE

NR	BESCHREIBUNG	STK
1	Manometer	1
2	Kunststoffscheibe	1
3	Zylinder	1
4	Sicherungsmutter M6	1
5	Pressdorn	1
6	Obere große Mutter	1
7	Untere Platte	1
8	Untere große Mutter	1
9	Schraube M16x35	8
10	Obere Traverse	2
11	Mutter M16	8
12	Sicherungsscheibe Ø16	8
13	Unterlegscheibe Ø16	8
14	Unterlegscheibe Ø10	8
15	Schraube M10x30	8
16	Mutter M10	8
17	Druckplatte	2
18	Arbeitstisch / Werkstückträger	1
19	Bolzen für Arbeitstisch	2
20	Vertikale Säule	2
21	Fuß	2
22	Unterlegscheibe Ø10	8
23	Sicherungsscheibe Ø12	4
24	Mutter M12	4
25	Schraube M12x30	4
26	Querstange für Fuß	1
27	Schraube M12x180	2
28	Obere Zylinder Führung	1
29	Pumpen-Einheit	1
30	Pumpstange	1
31	Hydraulikschlauch	1
34	Querstütze für Fuß	4
35	Schraube M10x20	2

8 ENTSORGUNG

Im Falle der Entsorgung dieses Gerätes wenden Sie sich bitte an die DEMA Vertriebs-GmbH, Ihren lokalen Händler oder einen lokalen Wertstoffverwerter.
Entsorgen Sie das Gerät keinesfalls über den normalen Hausmüll!
Sie leisten damit einen wichtigen Beitrag zur Erhaltung der Umwelt.

9 CE-KONFORMITÄTSERKLÄRUNG

EU-Konformitätserklärung

EU Declaration of Conformity

Hiermit erklären wir,
We herewith declare

DEMA-Vertriebs GmbH
Im Tobel 4, 74547 Übrigshausen, Germany

Dass das nachfolgend bezeichnete Gerät aufgrund seiner Konzipierung und Bauart sowie in der von uns in Verkehr gebrachten Ausführung den einschlägigen, grundlegenden Sicherheits- und Gesundheitsanforderungen den EU-Richtlinien entspricht.

That the following Appliance complies with the appropriate basic safety and health requirements of the EU Directive based on its design and type, as brought into circulation by us.

Bei einer mit uns nicht abgestimmten Änderung des Gerätes verliert diese Erklärung ihre Gültigkeit.

In case of alteration of the machine, not agreed upon by us, this declaration will cease to be valid.

Bezeichnung des Geräts:

Machine Description:

Werkstattpresse WP 30 HPM

Artikel-Nr.:

Article-No.:

24483

Einschlägige EU-Richtlinien:

EU-Directives:

2006/42/EG

Angewandte harmonisierte Normen:

Applicable harmonized standards:

EN ISO 12100:2010

EN ISO 16092-3:2018

Dokumentenverantwortlicher:

Responsible for Documents:

DEMA Vertriebs-GmbH

Im Tobel 4

74547 Übrigshausen

Ort:

Place:

Übrigshausen

Datum:

Date:

13.11.2025

Herstellerunterschrift:

Authorised Signature:



Angaben zum Unterzeichner:

Title of Signatory:

Hr. Abendschein, Geschäftsführer