

SÄULENGRILL "MÉRIDA" & „MADEIRA"

ARTIKEL-NR. 17549 & 17563



**LESEN SIE DIE BEDIENUNGSANLEITUNG UND DIE SICHERHEITSHINWEISE
VOR DER ERSTEN VERWENDUNG GRÜNDLICH DURCH!**

**DEMA-VERTRIEBS GMBH • IM TOBEL 4 • 74547 ÜBRIGSHAUSEN
WWW.DEMA-VERTRIEB.COM**

© DEMA VERTRIEBS-GMBH

Inhaltsverzeichnis

1 SICHERHEITSHINWEISE.....	3
1-1 Bestimmungsgemäße Verwendung	3
2 MONTAGE & AUFBAU	4
3 BEDIENHINWEISE	5
4 WARTUNG	6
5 ENTSORGUNG	6
6 TECHNISCHE DETAILS	6
7 EXPLOSIONSZEICHNUNG.....	7
8 TEILELISTE	7

1 SICHERHEITSHINWEISE

- Änderungen die dem technischen Fortschritt dienen, können ohne Vorankündigung vom Hersteller getätigt werden und sind eventuell in der Bedienungsanleitung noch nicht berücksichtigt.
- Kontrollieren Sie den Säulengrill vor Inbetriebnahme auf Vollständigkeit und Funktion.
- Der Säulengrill ist nur für den Außenbereich geeignet, verwenden Sie ihn niemals in Innenräumen bzw. Gebäuden!
- Achten Sie darauf, dass der Säulengrill sich immer in einer stabilen, senkrechten Lage befindet.
- Verändern Sie während der Nutzung niemals die Position des Säulengrills!
- Verwenden Sie als Brennstoff nur Holz und Holzkohle.
- Verwenden Sie handelsübliche Grillanzünder, verwenden Sie kein Brennspritus!
- Schütten Sie niemals flüssigen Grillanzünder auf schon brennende bzw. glühende Kohlen!
- Achten Sie bei der Nutzung darauf, dass der Säulengrill **mindestens** drei Meter von allen entflammaren Gegenständen entfernt steht.
- Stellen Sie den Säulengrill bei Nutzung niemals auf trockenes Gras oder anderen leicht entflammaren Untergründen. **BRANDGEFAHR!**
- Nutzen Sie den Säulengrill niemals bei starkem Wind!
 - Verwenden Sie keine Farblösemittel oder Verdüner, um den Grill zu reinigen!
 - Lassen Sie den Säulengrill während der Nutzung niemals unbeaufsichtigt!
 - Berühren Sie niemals den Säulengrill mit der bloßen Hand während der Nutzung! Tragen Sie hitzeresistente Handschuhe (Grillhandschuhe).
 - Verwenden Sie niemals Wasser zum Löschen der Holzkohle.
 - Verwenden Sie den Säulengrill immer mit Bedacht und der nötigen Vorsicht!
 - Wenden Sie auf keinen Fall übermäßige Gewalt an!
 - Halten Sie Kinder und unbeteiligte Dritte vom Grillbereich fern!
 - Grillen Sie niemals, wenn Sie müde sind oder unter dem Einfluss von Alkohol, Drogen, Medikamente oder sonstigen Rauschmitteln stehen!
- Verwahren Sie Verpackungsteile (Folien, Plastikbeutel, Styropor, etc.) nur an Orten auf, die Kindern insbesondere Säuglingen nicht zugänglich sind! Da Verpackungsteile oft nicht erkennbare Gefahren bergen (z. B. Erstickungsgefahr).

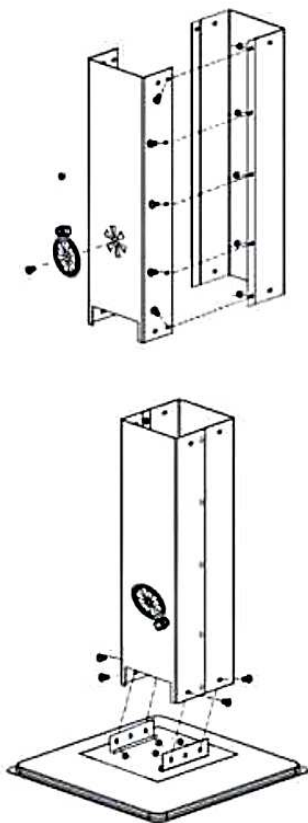
1-1 BESTIMMUNGSGEMÄßE VERWENDUNG

- Der Grill eignet sich zur Zubereitung (Grillen) von Lebensmitteln im Freien.
- Der Grill eignet sich nicht für den Gebrauch in Gebäuden bzw. geschlossenen Räumen!

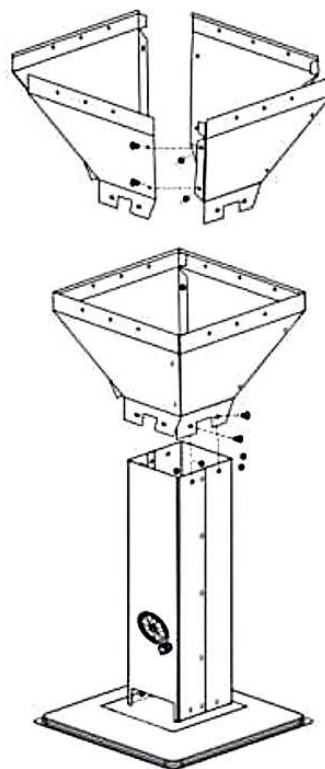
2 MONTAGE & AUFBAU

- Verwenden Sie die Montage- und Explosionszeichnung als Aufbauhilfe.
- Wenn möglich ziehen Sie eine weitere Person zur Hilfe hinzu.
- Montieren Sie die Belüftungsscheibe (10) an der vorderen Säulenwand (8).
- Verbinden Sie die vordere (8) und die hintere (9) Säulenwand miteinander, und befestigen Sie beide an der Bodenplatte (12).
- Montieren Sie die vier Feuerwannenwände (7) entsprechend der Abbildung unten.
- Setzen Sie die Feuerwanne (7) auf die Säule (8+9) und befestigen Sie diese.
- Verbinden Sie die Windschutzwände (3+4+5) entsprechend miteinander und von außen an die Feuerwanne.
- Setzen Sie den Holzkohlerost (6) in die Feuerwanne (7) ein.
- Setzen Sie den Grillrost (2) in den Windschutz (3+4+5) ein.
- Schieben Sie den Aschekasten (11) unten in die Öffnung der Säule (8+9) ein.

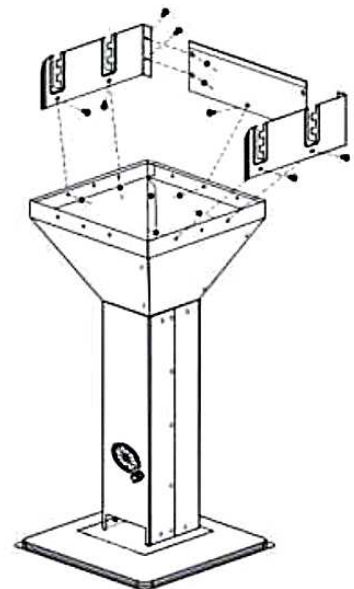
Schritt 1



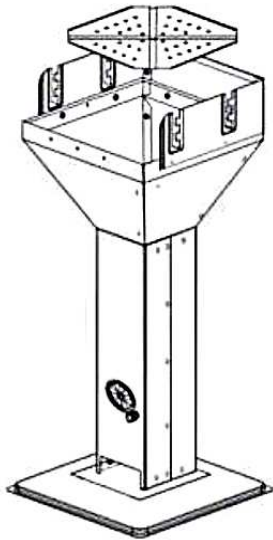
Schritt 2



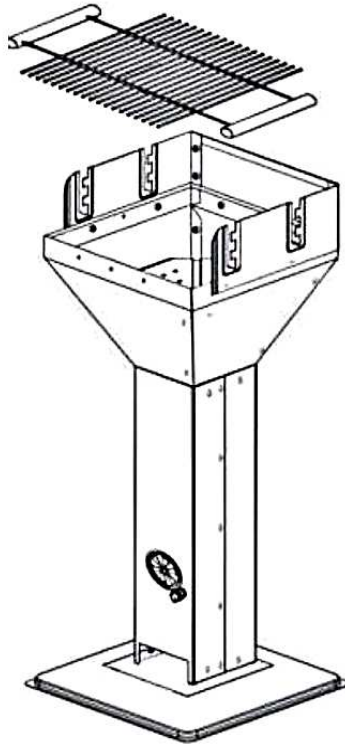
Schritt 3



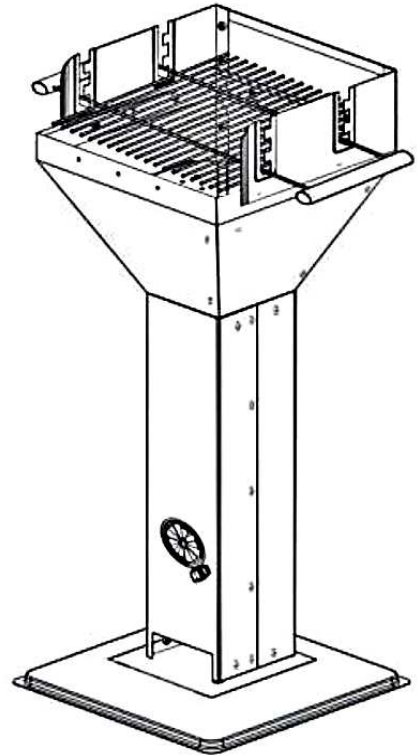
Schritt 4



Schritt 5



Schritt 6



3 BEDIENHINWEISE

- Vor der ersten Benutzung sollten Sie den Grillrost mit lauwarmen Spülwasser abwaschen und trocknen lassen.
- Nehmen Sie den Grillrost heraus.
- Wir empfehlen für das Anzünden feste Anzündhilfen nach EN 1860-3:2003.
- Falls Sie feste Kohleanzünder bevorzugen, legen Sie ca. 4 dieser Anzünder in die Mitte des Grills und zünden Sie diese an. Legen Sie anschließend die Holzkohlestücke auf die brennenden Anzünder.
- Wenn Sie einen flüssigen Grillkohleanzünder verwenden, lassen Sie Flüssigkeit mindestens 30 Sekunden einwirken bevor Sie die Holzkohle anzünden.
- Nach ca. 15-20 Minuten zeigt sich meistens weiße Asche auf der Kohle, das ist der optimale Zeitpunkt um mit dem Grillvorgang zu beginnen.
- Setzen Sie den Grillrost ein, achten Sie darauf, dass der Grillrost in den Aufnahmen fest arretiert und auf gleicher Höhe ist.
- Sie können nun mit dem Grillen beginnen!

4 WARTUNG

- Nach dem vollständigen (!) Erlöschen des Feuers bzw. der Glut und Abkühlen des Grills können Sie die Asche entnehmen und entsorgen.
- Entnehmen Sie die Grillroste und reinigen Sie diese mit Wasser und einem milden, fettlösenden Reinigungsmittel. Verwenden sie für die gründliche Reinigung eine im Handel erhältliche Grillbürste.
- Verwenden Sie für die Reinigung niemals aggressive Reinigungsmittel!

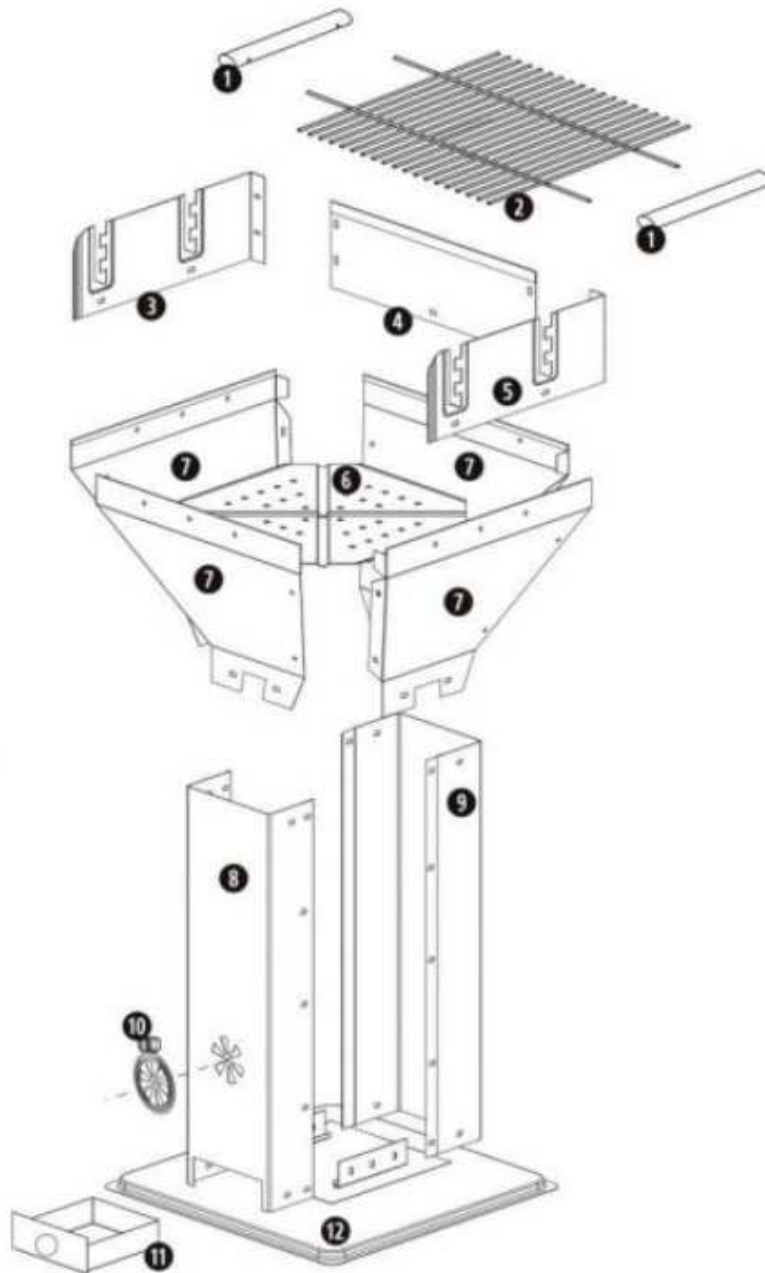
5 ENTSORGUNG

Im Falle der Entsorgung dieses Gerätes wenden Sie sich bitte an die DEMA Vertriebs-GmbH, Ihren lokalen Händler oder einen lokalen Wertstoffverwerter.
Führen Sie das Gerät keinesfalls einer kommunalen Sammelstelle zu!
Entsorgen Sie das Gerät keinesfalls über den normalen Hausmüll!
Sie leisten damit einen wichtigen Beitrag zur Erhaltung der Umwelt.

6 TECHNISCHE DETAILS

Artikelnummer	17549	17563
Maße (HxBxT)	94 x 41 x 52 cm	92 x 63 x 49 cm
Gewicht	ca. 6,5 kg	ca. 8 kg

7 EXPLOSIONSZEICHNUNG



8 TEILELISTE

NR	BEZEICHNUNG	STK	NR	BEZEICHNUNG	STK
1	Holzgriff	2	8	Säulenwand vorne	1
2	Grillrost	1	9	Säulenwand hinten	1
3	Linke Windschutzwand	1	10	Lüftungsscheibe	1
4	Hintere Windschutzwand	1	11	Aschekasten	1
5	Rechte Windschutzwand	1	12	Bodenplatte	1
6	Holzkohlerost	1	-	Schraube M5x8mm	36
7	Feuerwannenwand	4	-	Mutter M5	32