



TISCHGEFRIERSCHRANK

DGS 87B

ARTIKEL-NR. 17293B



**LESEN SIE DIE BEDIENUNGSANLEITUNG UND DIE SICHERHEITSHINWEISE
VOR DER ERSTEN VERWENDUNG GRÜNDLICH DURCH!**

**DEMA-VERTRIEBS GMBH • IM TOBEL 4 • 74547 ÜBRIGSHAUSEN
WWW.DEMA-HANDEL.NET**

© DEMA VERTRIEBS-GMBH

Inhaltsverzeichnis

1 SICHERHEITSHINWEISE	4
1-1 Sicherheit von Kindern und hilfsbedürftigen Personen	4
1-2 Allgemeine Sicherheitshinweise	5
1-3 Sicherheitshinweise für den täglichen Gebrauch	5
1-4 Sicherheitshinweise bezüglich der Reinigung	6
1-5 Sicherheitshinweise bezüglich des Anschlusses	6
1-6 Sicherheitshinweise bezüglich des Service / Wartung	7
1-7 Hinweise bezüglich Energie-Einsparung	7
1-8 Hinweise für den Umweltschutz	7
1-9 Hinweise zu den Verpackungsmaterialien	7
1-10 Hinweise zur Entsorgung des Geräts	8
1-11 Bestimmungsgemäße Verwendung	8
2 ÜBERBLICK	8
3 MONTAGE & AUFBAU	9
3-1 Wechseln des Türanschlags	9
3-2 Türgriffinstallation	12
3-3 Wahl des richtigen Aufstellorts	12
3-4 Abstand beim Aufstellen	13
3-5 Nivellierung des Geräts	14
3-6 Elektrischer Anschluss	14
4 BEDIENUNG	15
4-1 Vor der ersten Inbetriebnahme	15
4-2 Allgemein	15
4-3 Tägliche Verwendung und Tipps	15
4-3-1 Positionierung des Gefrierguts	15
4-3-2 Einfrieren von frischen Lebensmitteln	16
4-3-3 Lagern von gefrorenen Lebensmitteln	16
4-3-4 Auftauen von Lebensmitteln	17
5 REINIGUNG	17

5-1 Allgemein	17
5-2 Abtauen	17
6 FEHLERBEHEBUNG	18
7 TECHNISCHE DATEN	19
8 ENTSORGUNG	19
9 CE-KONFORMITÄTSERKLÄRUNG	20

1 SICHERHEITSHINWEISE

- Änderungen, die dem technischen Fortschritt dienen, können ohne Vorankündigung vom Hersteller getätigt werden und sind eventuell in der Bedienungsanleitung noch nicht berücksichtigt.
- Kontrollieren Sie das Gerät vor Inbetriebnahme auf Vollständigkeit, Funktion und Dichtheit!
- Nehmen Sie niemals ein defektes oder funktionsunfähiges Gerät in Betrieb! Kontaktieren Sie den Hersteller oder lassen Sie das Gerät von einem qualifizierten Fachmann kontrollieren.
- Nehmen Sie keine technischen Veränderungen am Gerät vor!
- Arbeiten Sie immer mit Bedacht und der nötigen Vorsicht!
- Wenden Sie auf keinen Fall übermäßige Gewalt an!
- Da das Gerät schwer ist, müssen Sie beim Bewegen des Geräts sehr vorsichtig vorgehen.
- Kippen Sie den Gefrierschrank keinesfalls um mehr als 45°!
- Stellen Sie keine Glasflaschen oder kohlenensäurehaltige Gegenstände in den Gefrierschrank!
- Stellen Sie niemals Gefahrenstoffe in das Gerät!
- Entnehmen Sie keine Lebensmittel aus dem Gefrierfach des Geräts, wenn Sie nasse oder feuchte Hände haben!
- Achten Sie auf eine ausreichende Luftzirkulation auf der Geräterückseite (siehe Kap. 2-2).
- Achten Sie darauf, dass das Gerät auf einem ebenen, trockenen Untergrund steht.
- Vergewissern Sie sich, dass das Gerät nicht auf dem Netzkabel steht.
- Verwenden Sie kein Verlängerungskabel für den Netzanschluss und rollen Sie das Netzkabel nicht zusammen.
- Halten Sie das Gerät vor direkter Sonneneinstrahlung und fremden Wärmequellen fern.
- Stellen Sie das Gerät nicht in der Nähe von Gefahrenstoffen (z.B. Gase, leicht entzündliche Flüssigkeiten) auf.
- Halten Sie Kinder und unbeteiligte Dritte von der Rückseite des Geräts fern!
- Arbeiten Sie niemals wenn Sie müde sind oder unter dem Einfluss von Alkohol, Drogen, Medikamente oder sonstigen Rauschmitteln stehen!
- Verwahren Sie Verpackungsteile (Folien, Plastikbeutel, Styropor, etc.) nur an Orten auf, die Kindern insbesondere Säuglingen nicht zugänglich sind! Da Verpackungsteile oft nicht erkennbare Gefahren bergen (z. B. Erstickungsgefahr).

1-1 SICHERHEIT VON KINDERN UND HILFSBEDÜRFTIGEN PERSONEN

- Dieses Gerät kann von Kindern ab dem Alter von mehreren Jahren und Personen mit eingeschränkten physischen, sensorischen oder geistigen Fähigkeiten oder mit mangelnder Erfahrung und mangelndem Wissen benutzt werden, wenn ihnen eine gute Sicht oder eine Anleitung zur sicheren Benutzung des Geräts gegeben wurde und sie die damit verbundenen Gefahren verstehen.
- Kinder im Alter von 3 bis 8 Jahren dürfen dieses Gerät befüllen bzw. leeren.
- Kinder sollten stets beaufsichtigt werden, um sicherzustellen, dass sie nicht mit dem Gerät spielen.
- Reinigung und Wartung dürfen nicht von Kindern vorgenommen werden, es sei denn, sie sind älter als 8 Jahre und werden dabei beaufsichtigt.
- Halten Sie alle Verpackungen von Kindern fern. Es besteht Erstickungsgefahr!

- Wenn Sie das Gerät entsorgen, ziehen Sie den Stecker aus der Steckdose, kappen Sie das Anschlusskabel (so nah wie möglich am Gerät) und entfernen Sie die Tür, um zu verhindern, dass spielende Kinder einen elektrischen Schlag erleiden oder sich darin einschließen.
- Wenn dieses Gerät mit magnetischen Türdichtungen ein älteres Gerät mit einem Federschloss (Riegel) an der Tür oder am Deckel ersetzen soll, stellen Sie sicher, dass die fehlende Feder unbrauchbar wird, bevor Sie das alte Gerät entsorgen. Dadurch wird verhindert, dass es zu einer Todesfalle für ein Kind wird.

1-2 ALLGEMEINE SICHERHEITSHINWEISE

- **ACHTUNG:** Halten Sie Lüftungsöffnungen, im Gerätegehäuse oder in der eingebauten Struktur, frei von Hindernissen!
 - **ACHTUNG:** Verwenden Sie keine mechanischen Vorrichtungen oder andere Mittel zur Beschleunigung des Abtauvorgangs, die nicht vom Hersteller empfohlen werden.
 - **ACHTUNG:** Beschädigen Sie die niemals die Schaltkreise bzw. Leitungen dieses Geräts!
 - **ACHTUNG:** Verwenden Sie keine anderen elektrischen Geräte (z.B. Speiseeisbereiter) im Inneren von Kühlgeräten, es sei denn, sie sind vom Hersteller für diesen Zweck zugelassen.
 - **ACHTUNG:** Falls eine Leuchte im Gerät vorhanden, darf diese nicht nach längerer Zeit in Betrieb berührt werden! (Verbrennungsgefahr)
 - **ACHTUNG:** Achten Sie bei der Positionierung des Geräts darauf, dass das Netzkabel nicht eingeklemmt oder beschädigt wird.
 - **ACHTUNG:** Vermeiden Sie es, mehrere tragbare Steckdosen (Steckdosen oder tragbare Stromversorger) auf der Rückseite des Geräts zu platzieren.
 - **ACHTUNG:** Lagern Sie in diesem Gerät keine explosiven Stoffe, wie z.B. Aerosoldosen mit brennbarem Treibmittel!
 - **ACHTUNG:** Im Kältemittelkreislauf des Gerätes befindet sich das Kältemittel Isobuten (R-600a), ein Erdgas mit hoher Umweltverträglichkeit, das jedoch brennbar ist!
 - Achten Sie während des Transports und der Installation des Geräts darauf, dass keine Komponenten des Kältemittelkreislaufs beschädigt werden.
 - Vermeiden Sie offene Flammen und Zündquellen.
 - Den Raum, in dem sich das Gerät befindet, gründlich lüften.
 - Es ist verboten bzw. gefährlich, die technischen Spezifikationen zu ändern oder dieses Gerät in irgendeiner Weise zu modifizieren.
 - Jegliche Beschädigung des Kabels kann einen Kurzschluss, Brand und/oder elektrischen Schlag verursachen.
 - Dieses Gerät ist ausschließlich für Haushalte konzipiert.
 - **ACHTUNG:** Alle elektrischen Komponenten (Stecker, Netzkabel, Kompressor usw.) müssen von einem zertifizierten Servicebetrieb oder qualifiziertem Fachpersonal ausgetauscht werden.
 - **ACHTUNG:** Die mit diesem Gerät mitgelieferte Glühbirne ist eine "Speziallampe", die nur mit dem mitgelieferten Gerät verwendbar ist. Diese "Speziallampe" ist nicht für die Beleuchtung im Haushalt geeignet.
 - Dieses Gerät darf nicht über ein Verlängerungskabel betrieben werden.
 - Achten Sie darauf, dass der Netzstecker nicht durch die Rückseite des Geräts gequetscht oder beschädigt wird. Ein gequetschter oder beschädigter Netzstecker kann sich überhitzen und einen Brand verursachen.
 - Stellen Sie das Gerät so auf, dass Sie bequem den Netzstecker erreichen können, falls Sie diesen später ausstecken möchten!
 - Ziehen Sie niemals am Netzkabel wenn Sie das Gerät von der Steckdose trennen möchten Ziehen Sie den Netzstecker.
-
- Wenn die Netzsteckdose lose ist, darf der Netzstecker nicht eingesteckt werden. Es besteht die Gefahr eines Stromschlags oder Brandes!
 - Das Gerät darf nicht ohne die eingebaute Lampe betrieben werden.
 - Das Gerät ist sehr schwer, dieses sollte nur ganz vorsichtig bewegt werden.
 - Entfernen Sie keine Gegenstände aus dem Gefrierfach und berühren Sie sie nicht, wenn Ihre Hände feucht/nass sind, da dies zu Hautabschürfungen oder Frost-/Gefrierverbrennungen führen kann.
 - Vermeiden Sie es, das Gerät längere Zeit dem direkten Sonnenlicht auszusetzen.

1-3 SICHERHEITSHINWEISE FÜR DEN TÄGLICHEN GEBRAUCH

- Stellen Sie niemals heiße Gegenstände auf die Kunststoffteile des Geräts
- Platzieren Sie nicht Lebensmittel direkt an die hintere Wand des Geräts!
- Eingefrorene Lebensmittel sollten nach dem Abtauen nicht wieder eingefroren werden!
- Lagern Sie das Gefriergut so, wie von dem Produzenten vorgegeben.

- Legen Sie keine kohlenensäurehaltigen Sprudelgetränke in das Gefrierfach, da dies Druck auf den Behälter ausübt, der ihn explodieren lassen kann, was zu schweren Verletzungen bzw. Schäden am Gerät führen kann.
- Konsumieren Sie niemals Eis am Stiel, das direkt aus dem Gefrierschrank entnommen wurde, dabei kann es zu Frostbrand kommen!

Um eine Kontamination (z.B. durch Keime) zu vermeiden, befolgen Sie folgende Anweisungen:

- Ein längeres Öffnen der Tür kann zu einem erheblichen Anstieg der Temperatur in den Fächern des Gerätes führen.
- Reinigen Sie regelmäßig Oberflächen, die mit Lebensmitteln in Kontakt kommen können, und zugängliche Abflusssysteme.
- Reinigen Sie Wassertanks, wenn sie 48 Stunden lang nicht benutzt wurden; Spülen Sie das an eine Wasserversorgung angeschlossene Wassersystem, wenn 5 Tage lang kein Wasser entnommen wurde.
- Lagern Sie rohes Fleisch und Fisch in geeigneten Behältern im Kühlschrank, so dass sie nicht mit anderen Lebensmitteln in Kontakt kommen oder auf diese tropfen.
- Zwei-Sterne-Tiefkühlkostfächer (wenn sie im Gerät präsentiert werden) eignen sich für die Aufbewahrung vorgefrorener Lebensmittel, die Lagerung oder Herstellung von Speiseeis und die Herstellung von Eiswürfeln.
- Ein-, Zwei- und Drei-Sterne-Fächer (sofern sie im Gerät vorhanden sind) eignen sich nicht zum Einfrieren von frischen Lebensmitteln.
- Wird das Gerät längere Zeit leer stehen gelassen, ist es auszuschalten, abzutauen, zu reinigen, zu trocknen und die Tür offen zu lassen, um die Entstehung von Einlagerungen im Gerät zu verhindern.

1-4 SICHERHEITSHINWEISE BEZÜGLICH DER REINIGUNG

- Trennen Sie das Gerät zuerst vom Stromnetz bevor Sie diesen reinigen.
- Verwenden Sie niemals elektrische Geräte (z.B. Föhne) oder heißes Wasser um den Abtauvorgang zu beschleunigen!
- Reinigen Sie das Gerät niemals mit metallischen Objekten (z.B. mit Topfschwämmen).
- Entfernen Sie niemals die Frostsicht mit einem spitzen Gegenstand (z.B. Messern)! Eine Beschädigung der Oberfläche des Geräts ist aus hygienischen Gründen unbedingt zu vermeiden!
- Überprüfen Sie regelmäßig den Abfluss im Kühlschrank auf abgetautes Wasser. Falls erforderlich, reinigen Sie den Abfluss.

1-5 SICHERHEITSHINWEISE BEZÜGLICH DES ANSCHLUSSES

Befolgen Sie für den elektrischen Anschluss sorgfältig die in den einzelnen Abschnitten angegebenen Anweisungen:

- Packen Sie das Gerät aus und prüfen Sie, ob es Schäden aufweist. Schließen Sie das Gerät nicht an, wenn es beschädigt ist. Melden Sie eventuelle Schäden sofort an der Stelle, an der Sie es gekauft haben. Bewahren Sie in diesem Fall die Verpackung auf.
- Es ist ratsam, vor dem Anschluss des Gerätes mindestens 4 Stunden zu warten, damit das Öl in den Kompressor zurückfließen kann.
- Es sollte eine ausreichende Luftzirkulation um das Gerät herum vorhanden sein, andernfalls führt dies zu einer Überhitzung. Um eine ausreichende Belüftung zu erreichen, befolgen Sie die für die Installation relevanten Anweisungen.
- Die Abstandhalter des Gerätes sollten nach Möglichkeit an einer Wand anliegen, um zu vermeiden, dass warme Teile (Kompressor, Kondensator) berührt oder aufgefangen werden, um mögliche Verbrennungen zu vermeiden.

- Das Gerät darf nicht in der Nähe von Heizkörpern oder Herden aufgestellt werden.
- Stellen Sie sicher, dass der Netzstecker nach der Installation des Geräts zugänglich ist.

1-6 SICHERHEITSHINWEISE BEZÜGLICH DES SERVICE / WARTUNG

- Alle elektrischen Arbeiten, die für die Wartung des Geräts erforderlich sind, sollten von einem qualifizierten Elektriker oder einer kompetenten Fachkraft durchgeführt werden.
- Dieses Produkt muss von einem autorisierten Servicezentrum gewartet werden, und es dürfen nur Originalersatzteile verwendet werden.


1-7 HINWEISE BEZÜGLICH ENERGIE-EINSPARUNG

- Stellen Sie keine heißen Nahrungsmittel in das Gerät.
- Packen Sie die Lebensmittel nicht eng zusammen, da dies die Luftzirkulation verhindert.
- Achten Sie darauf, dass die Nahrungsmittel nicht die Rückseite des Fachs (der Fächer) berühren.
- Wenn der Strom ausfällt, öffnen Sie die Tür(en) nicht.
- Öffnen Sie die Tür(en) nicht häufig.
- Lassen Sie die Tür(en) nicht zu lange offen.
- Stellen Sie den Thermostat nicht auf übermäßig kalte Temperaturen ein.
- Einige Zubehörteile, wie z.B. Schubladen, können herausgenommen werden, um ein größeres Speichervolumen und einen geringeren Energieverbrauch zu erhalten.


1-8 HINWEISE FÜR DEN UMWELTSCHUTZ

- Dieses Gerät enthält keine Gase, die die Ozonschicht schädigen könnten, weder in seinem Kältemittelkreislauf noch in den Isoliermaterialien. Das Gerät darf nicht zusammen mit dem Siedlungsabfall und Müll entsorgt werden. Der Isolierschaum enthält brennbare Gase: Das Gerät muss entsprechend den Vorschriften für Geräte entsorgt werden, die Sie von Ihren örtlichen Behörden erhalten. .Hohlraum, der die Kühleinheit, insbesondere den Wärmetauscher, beschädigt.

Die für dieses mit dem Symbol  gekennzeichnete Gerät verwendeten Materialien sind recycelbar.

- Das Symbol  auf dem Produkt oder seiner Verpackung weist darauf hin, dass dieses Produkt nicht als Hausmüll behandelt werden darf. Stattdessen sollte es zur entsprechenden Sammelstelle für das Recycling von Elektro- und Elektronikgeräten gebracht werden.
- Indem Sie sicherstellen, dass dieses Produkt korrekt entsorgt wird, tragen Sie dazu bei, mögliche negative Auswirkungen auf die Umwelt und die menschliche Gesundheit zu vermeiden, die ansonsten durch unsachgemäßen Umgang mit dem Abfall dieses Produkts verursacht werden könnten.
- Ausführlichere Informationen zum Recycling dieses Produkts erhalten Sie bei Ihrer Gemeindeverwaltung, bei Ihrem Hausmüllentsorgungsdienst oder in dem Geschäft, in dem Sie das Produkt gekauft haben.

1-9 HINWEISE ZU DEN VERPACKUNGSMATERIALIEN

- Die Materialien mit dem Symbol  sind recyclingfähig. Entsorgen Sie die Verpackung in geeigneten Sammelbehältern, um sie dem Recycling zuzuführen.
-

1-10 HINWEISE ZUR ENTSORGUNG DES GERÄTS

- Ziehen Sie den Netzstecker aus der Netzsteckdose.
- Trennen Sie das Netzkabel ab und entsorgen Sie es.
- Bringen Sie das Altgerät zu einer kommunalen Sammelstelle bzw. zum Händler bei dem Sie es gekauft haben



ACHTUNG:

Bei der Benutzung, Wartung und Entsorgung des Gerätes achten Sie bitte auf ein Symbol ähnlich wie links zu sehen, das sich auf der Rückseite des Gerätes befindet (Rückwand oder Kompressor) und in gelber oder oranger Farbe.

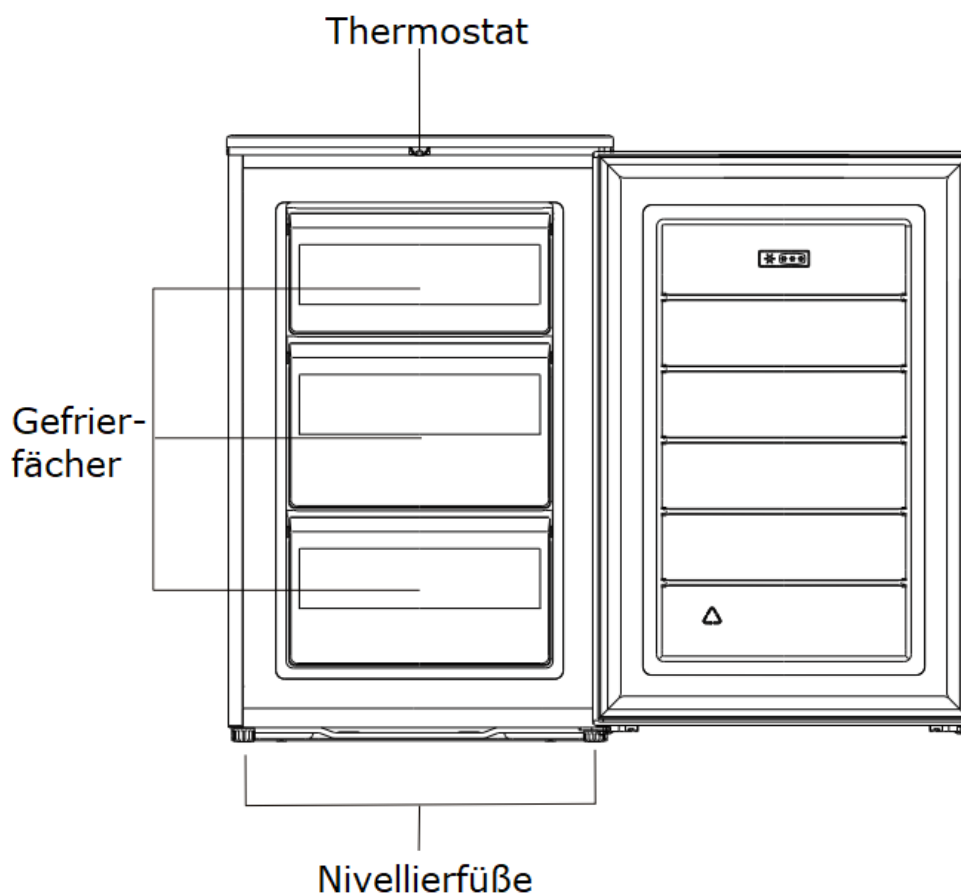
Es handelt sich um das Warnsymbol "Brandgefahr". In den Kältemittelleitungen und im Kompressor befinden sich brennbare Materialien.

Bitte halten Sie sich während des Gebrauchs, der Wartung und der Entsorgung von Feuerquellen fern!

1-11 BESTIMMUNGSGEMÄßE VERWENDUNG

- Das Gerät eignet sich zur Gefrierkühlung von Lebensmitteln.
- Das Gerät eignet sich nicht zur Gefrierkühlung von Gefahrstoffen und Chemikalien.

2 ÜBERBLICK



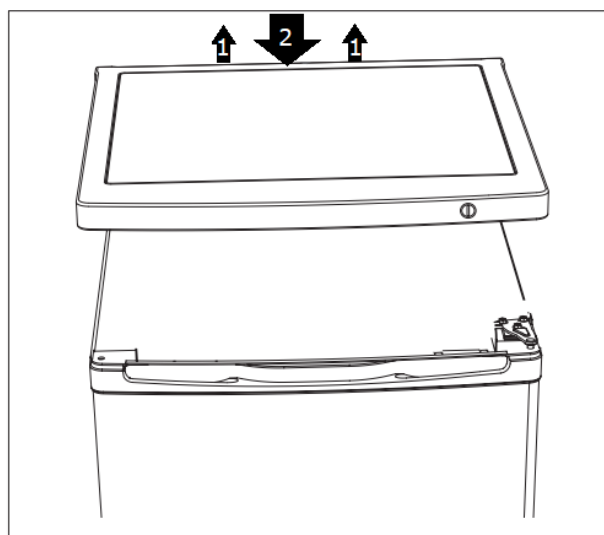
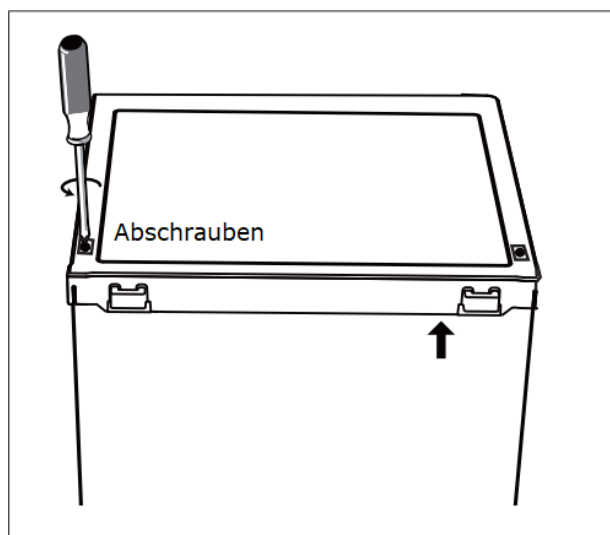
3 MONTAGE & AUFBAU

- Bauen Sie das Gerät nicht alleine auf! Ziehen Sie mindestens eine Person zum Aufbau hinzu.
- Achten Sie darauf, dass das Gerät einen sicheren, waagrechten Stand hat!
- Lassen Sie das Gerät von einem qualifizierten Fachmann anschließen.
- Lassen Sie das Gerät nach dem Aufstellen ca. 4 Stunden ruhen, damit sich die Kühlflüssigkeit setzen kann.
- Reinigen Sie das Geräteinnere bevor Sie das Gerät in Betrieb nehmen.

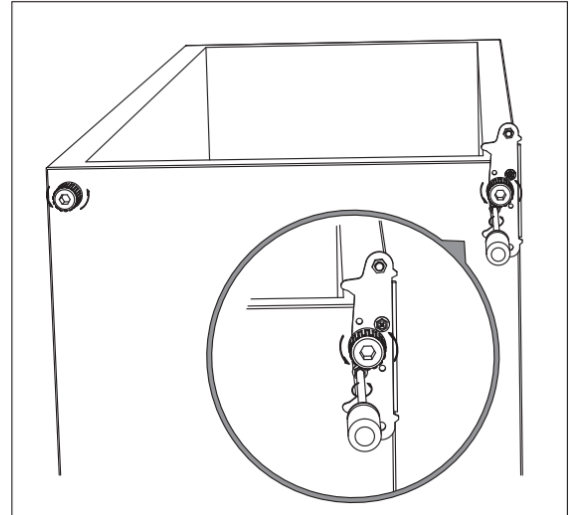
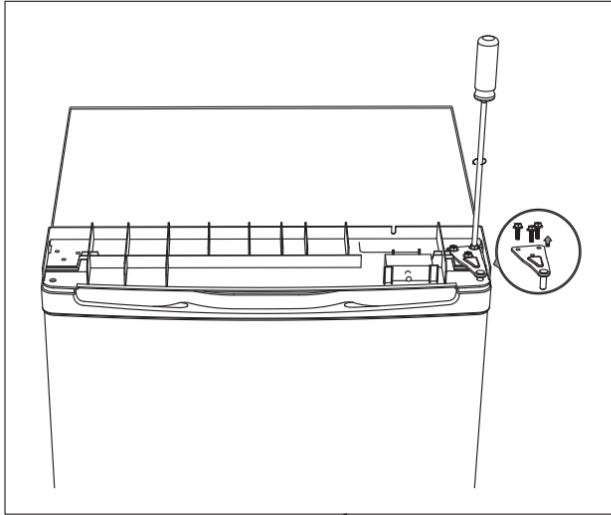
3-1 WECHSELN DES TÜRANSCHLAGS

Benötigtes Werkzeug:

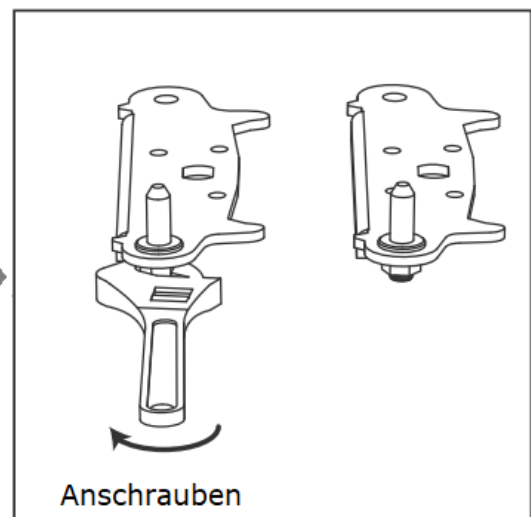
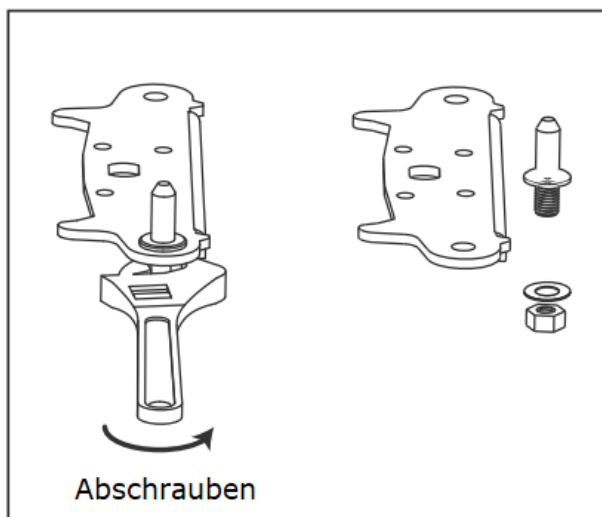
- Kreuzschlitzschraubendreher,
 - Schraubendreher mit flacher Spitze,
 - Sechskantschlüssel.
-
- Stellen Sie sicher, dass das Gerät ausgesteckt und leer ist.
 - Zum Abnehmen der Tür ist es erforderlich, das Gerät nach hinten zu kippen. Sie sollten das Gerät auf etwas Festem aufsetzen, damit es während des Rückwärtsfahrens der Tür nicht verrutscht.
 - Alle entfernten Teile müssen für den Wiedereinbau der Tür sorgsam aufbewahrt werden.
 - **ACHTUNG:** Legen Sie das Gerät nicht flach hin, da dies das Kühlsystem beschädigen kann.
 - Es ist besser, wenn 2 Personen die Einheit während der Montage handhaben.
-
- Entfernen Sie die beiden Schrauben an der Rückseite der oberen Abdeckung.
 - Entfernen Sie die obere Abdeckung und den Thermostatknopf und legen Sie diese beiseite.



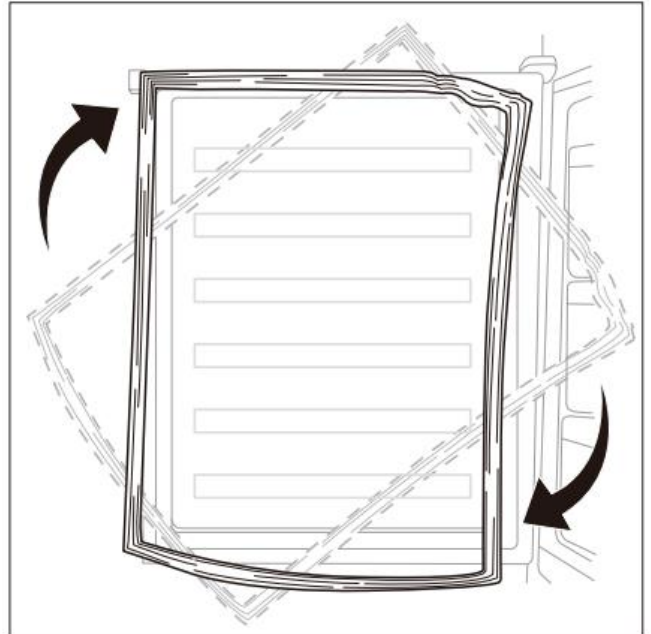
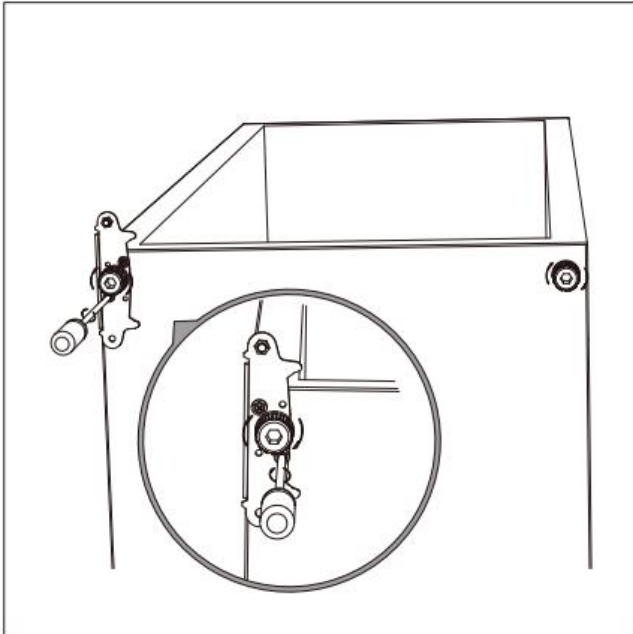
- Schrauben Sie das obere Scharnier ab, entfernen Sie dann die Tür und legen Sie sie auf eine weiche Unterlage, um Kratzer zu vermeiden.
- Schrauben Sie das untere Scharnier ab. Entfernen Sie dann die verstellbaren Füße von beiden Seiten.



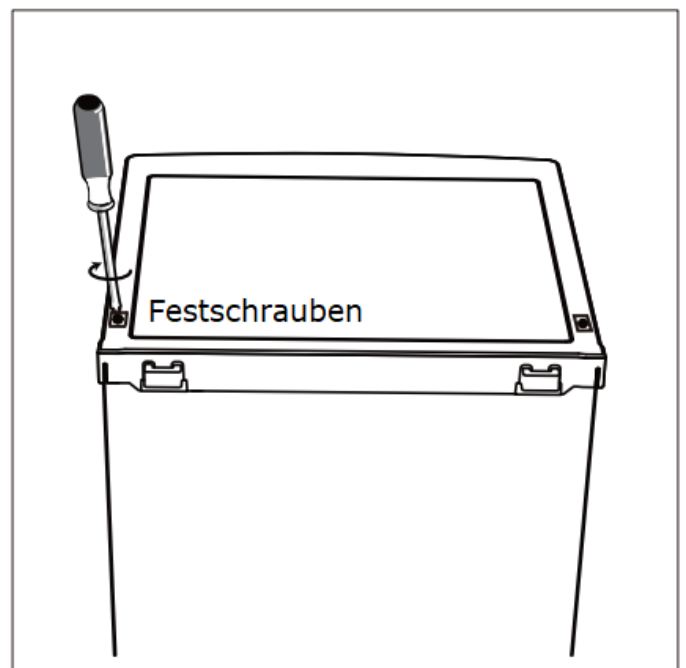
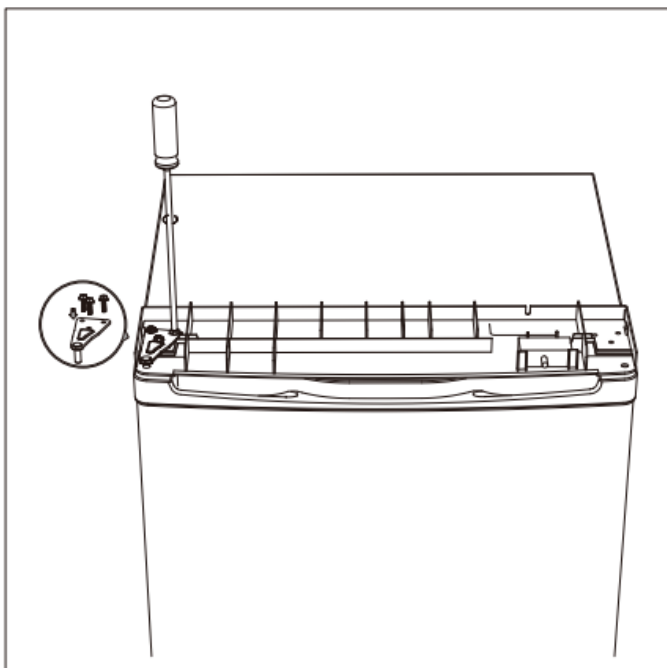
- Schrauben Sie den unteren Scharnierstift heraus und entfernen Sie ihn, drehen Sie die Halterung um und setzen Sie sie wieder ein.



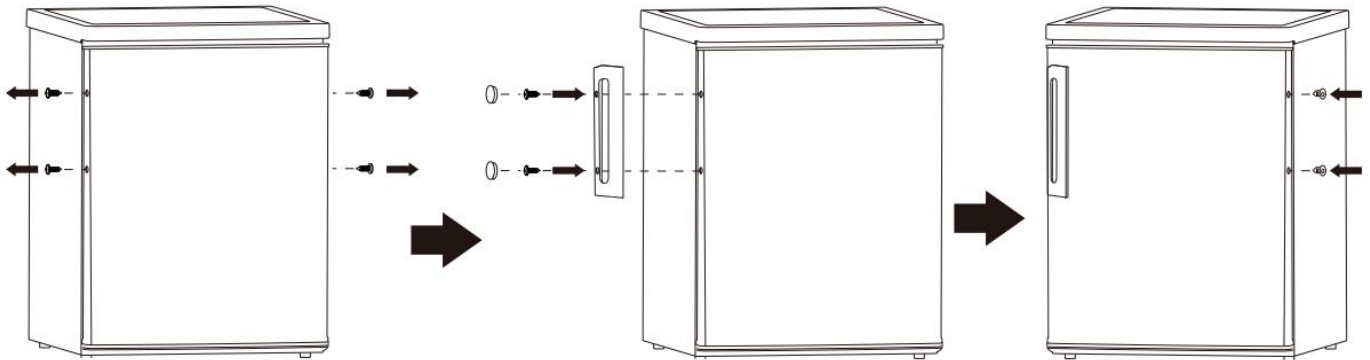
- Bringen Sie die Halterung wieder am unteren Scharnierstift an. Setzen Sie beide verstellbaren Füße wieder ein.
- Nehmen Sie die Dichtungen der Kühl- und Gefriertür ab und bringen Sie sie nach dem Drehen wieder an.



- Setzen Sie die Tür wieder ein. Stellen Sie sicher, dass die Tür horizontal und vertikal ausgerichtet ist, sodass die Dichtungen an allen Seiten geschlossen sind, bevor Sie das obere Scharnier endgültig festziehen.
- Setzen Sie die obere Abdeckung auf und befestigen Sie sie mit zwei Schrauben auf der Rückseite.



3-2 TÜRGRIFFINSTALLATION



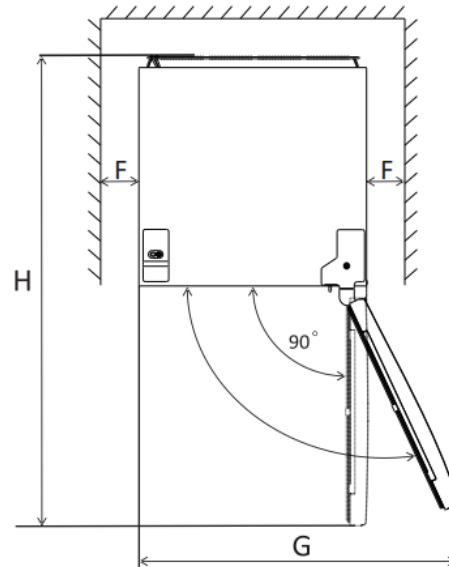
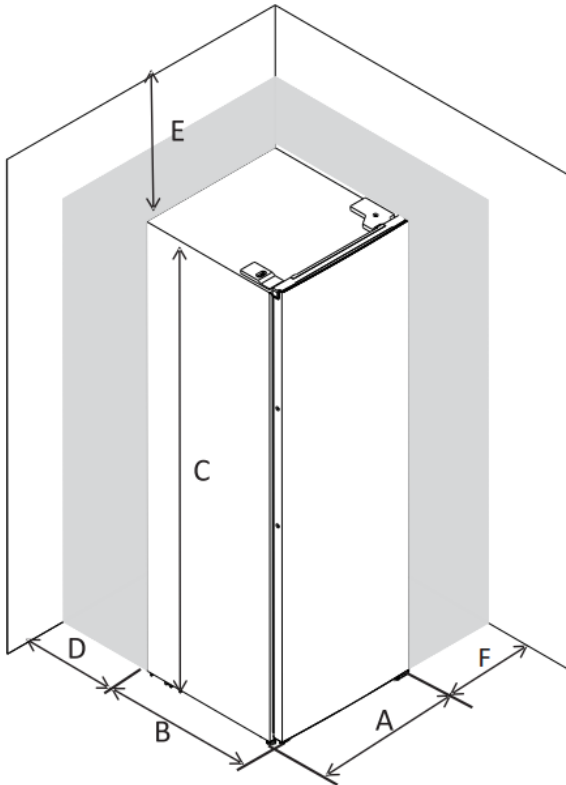
3-3 WAHL DES RICHTIGEN AUFSTELLORTS

- Das Gerät sollte weit entfernt von Wärmequellen wie Heizkörpern, Boilern, direkter Sonneneinstrahlung usw. installiert werden.
- Stellen Sie sicher, dass die Luft frei um den Schrank herum zirkulieren kann.
- Um eine optimale Leistung zu gewährleisten, muss der Mindestabstand zwischen der Oberseite des Schrankes und der Wandeinheit mindestens 50 mm betragen, wenn das Gerät unter einem überhängenden Oberschrank positioniert wird.
- Im Idealfall sollte das Gerät jedoch nicht unter überhängenden Hängeschränken positioniert werden.
- Eine genaue Nivellierung wird durch einen oder mehrere verstellbare Füße am Boden des Schrankes gewährleistet.
- **ACHTUNG:** Es muss möglich sein, das Gerät vom Netz zu trennen; der Stecker muss daher nach der Installation leicht zugänglich sein.
- Stellen Sie das Gerät an einem Platz auf, welcher der Klimaklasse Ihres Geräts entspricht:

Klimaklasse	Umgebungstemperatur
SN	+10°C bis +32°C
N	+16°C bis 32°C
ST	+16°C bis 38°C
T	+16°C bis 43°C

3-4 ABSTAND BEIM AUFSTELLEN

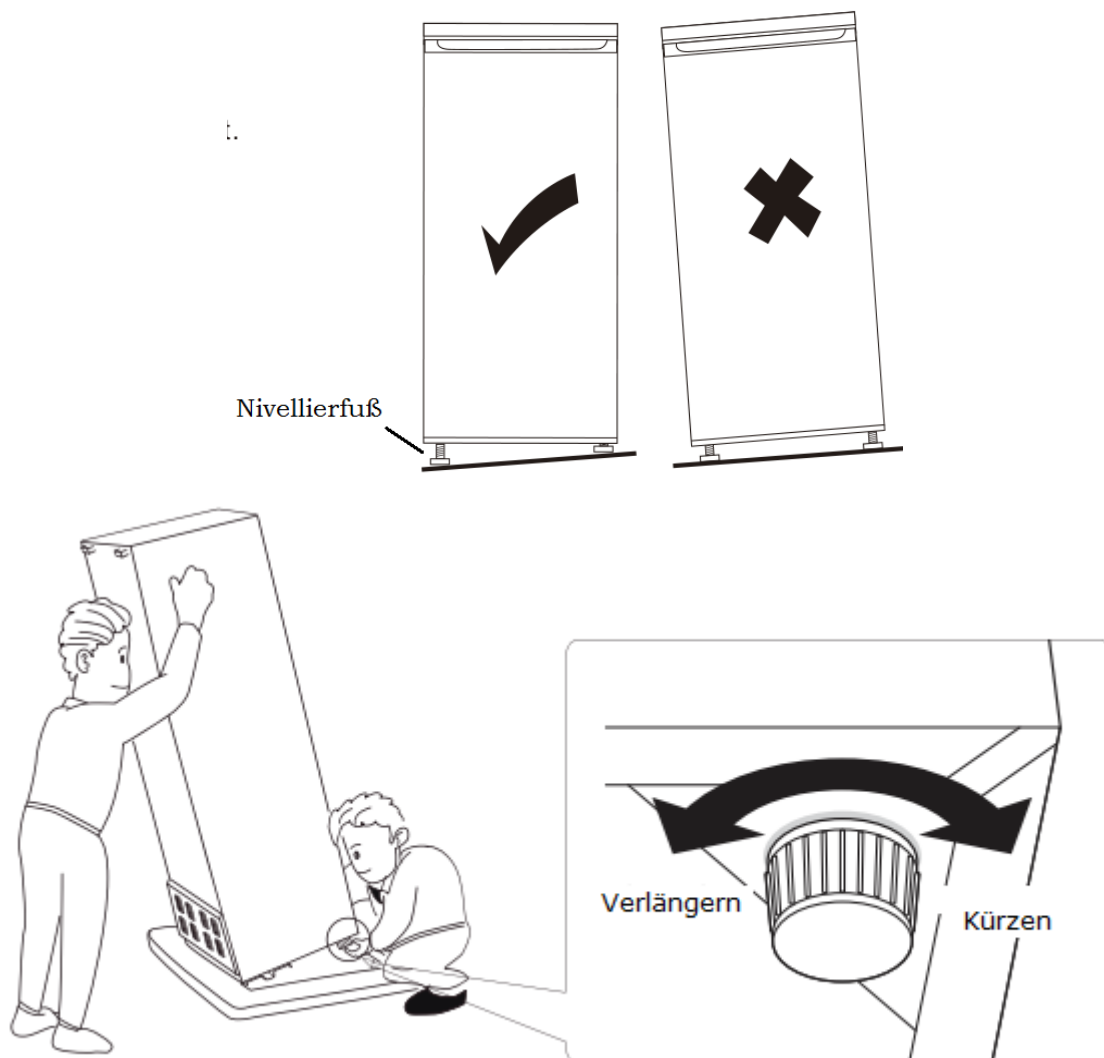
- Halten Sie beim Aufstellen folgende Mindest-Abstände ein:



	mm
A	550
B	580
C	850
D	50
E	50
F	50
G	1100
H	1130

3-5 NIVELLIERUNG DES GERÄTS

- Falls nötig, stellen Sie dazu die beiden Nivellierfüße an der Vorderseite des Geräts ein, damit das Gerät waagrecht steht.
- **WARNUNG:** Wenn das Gerät nicht waagrecht ausgerichtet ist, werden die Türen und die Ausrichtungen der Magnetdichtung nicht richtig abgedeckt.



3-6 ELEKTISCHER ANSCHLUSS

- Vergewissern Sie sich vor dem Einstecken, dass die auf dem Typenschild angegebene Spannung und Frequenz mit Ihrer häuslichen Stromversorgung übereinstimmt. Das Gerät muss geerdet sein. Der Stecker des Stromversorgungskabels ist zu diesem Zweck mit einem Kontakt versehen. Wenn die Steckdose der Hausstromversorgung nicht geerdet ist, schließen Sie das Gerät unter Beachtung der geltenden Vorschriften an eine separate Erdung an und wenden Sie sich an einen qualifizierten Elektriker.
- Der Hersteller lehnt jede Verantwortung ab, wenn die oben genannten Sicherheitsvorkehrungen nicht eingehalten werden. Dieses Gerät entspricht den EEC-Richtlinien.

4 BEDIENUNG

4-1 VOR DER ERSTEN INBETRIEBNAHME

- Reinigen Sie das Geräteinnere unbedingt vor der ersten Inbetriebnahme mit lauwarmem Wasser und etwas neutraler Seife. Anschließend abtrocknen, schalten Sie das Gerät nicht ein wenn das Geräteinnere noch feucht ist!

4-2 ALLGEMEIN

- Schließen Sie den Gefrierschrank an eine geeignete Steckdose an, siehe Typenschild.
- Schalten Sie das Gerät mit Hilfe des Thermostats auf die gewünschte Gefrierleistung ein:



- Wählen Sie hierzu eine Temperatur im Bereich von MIN, MED und MAX. Wobei MIN für niedrigste Gefrierleistung und MAX für die höchste Gefrierleistung steht.
- Es empfiehlt sich bei der ersten Inbetriebnahme den Thermostat ca. 2 Stunden auf die Stufe MAX zu stellen (ohne Befüllung). Nach dem Befüllen können Sie den Thermostat wieder auf die Stufe MED stellen.
- Befüllen Sie das Gerät mit dem zu gefrierenden Gut (z.B. Lebensmittel, Wasser für Eiswürfel). **ACHTUNG:** Achten Sie darauf, dass das Gefriergut nicht die Geräterückseite berührt.

4-3 TÄGLICHE VERWENDUNG UND TIPPS

4-3-1 Positionierung des Gefrierguts

- Positionieren Sie verschiedene Lebensmittel in verschiedenen Fächern entsprechend den folgenden Empfehlungen

Unteres Gefrierfach	Hackfleisch, Geflügel, Fisch
Mittleres Gefrierfach	Tiefgefrorenes Gemüse, tiefgefrorene Pommes
Oberes Gefrierfach	Eiscreme, tiefgefrorenes Obst, tiefgefrorene Backwaren

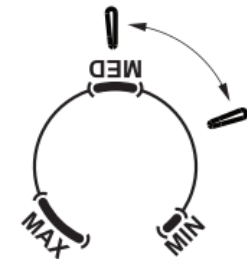
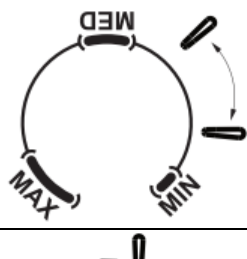

4-3-2 Einfrieren von frischen Lebensmitteln

- Das Tiefkühlfach eignet sich zum Einfrieren frischer Lebensmittel und zur langfristigen Lagerung gefrorener und tiefgefrorener Lebensmittel.
- Legen Sie die frischen Lebensmittel, die eingefroren werden sollen, in das untere Fach.
- Die maximale Menge an Lebensmitteln, die innerhalb von 24 Stunden eingefroren werden kann, ist auf dem Typenschild und in dem Kapitel „Technische Daten“ angegeben.
- Der Einfriervorgang dauert 24 Stunden; fügen Sie während dieser Zeit keine weiteren einzufrierenden Lebensmittel hinzu!

4-3-3 Lagern von gefrorenen Lebensmitteln

- Lassen Sie das Gerät bei der ersten Inbetriebnahme oder nach einer gewissen Zeit der Nichtbenutzung vor dem Einsetzen in das Fach mindestens 2 Stunden auf den höheren Einstellungen laufen.
- **WICHTIG:** Bei versehentlichem Auftauen, z.B. wenn der Strom länger als der in der Tabelle der technischen Merkmale unter "Anstiegszeit" angegebene Wert ausgeschaltet war, muss das aufgetaute Lebensmittel schnell verzehrt oder sofort gegart und nach dem Garen wieder aufgetaut werden.

Empfehlungen zur Auswahl der richtigen Stufe:

Außenklima	Thermostatstufe
SOMMER	
NORMAL	
WINTER	

4-3-4 Auftauen von Lebensmitteln

- Tiefgefrorene Lebensmittel können vor der Verwendung im Kühlfach eines Kühlschranks oder bei Raumtemperatur aufgetaut werden, je nach der für diesen Vorgang verfügbaren Zeit.
- Kleine Stücke können sogar noch tiefgefroren direkt aus dem Gefrierschrank zubereitet werden. In diesem Fall dauert das Kochen/Zubereiten entsprechend länger.

5 REINIGUNG

ACHTUNG:

- Das Gerät darf während der Reinigung nicht an das Stromnetz angeschlossen sein! Gefahr eines elektrischen Schlages!
- Schalten Sie vor der Reinigung das Gerät aus und ziehen Sie den Netzstecker aus der Steckdose, bzw. schalten Sie den Schutzschalter oder die Sicherung aus oder aus.
- Reinigen Sie das Gerät niemals mit einem Dampfreiniger! In elektrischen Bauteilen kann sich Feuchtigkeit ansammeln, Stromschlaggefahr! Heiße Dämpfe können zur Beschädigung von Kunststoffteilen führen.
- Das Gerät muss trocken sein, bevor es wieder in Betrieb genommen wird!

5-1 ALLGEMEIN

- Lassen Sie das Gerät regelmäßig abtauen. Trennen Sie das Gerät zuerst vom Stromnetz und nehmen Sie das Gefriergut anschließend heraus.
- Verwenden Sie niemals elektrische Geräte (z.B. Föhne) oder heißes Wasser um den Abtauvorgang zu beschleunigen!
- Reinigen Sie das niemals mit metallischen Objekten (z.B. mit Topfschwämmen).
- **WICHTIG!** Ätherische Öle und organische Lösungsmittel können Kunststoffteile angreifen, z.B. Zitronensaft oder den Saft von Orangenschalen, Buttersäure, essigsäurehaltige Reinigungsmittel.

5-2 ABTAUEN

- Entfernen Sie niemals die Frostsicht mit einem spitzen Gegenstand (z.B. Messern)! Eine Beschädigung der Oberfläche des Geräts ist aus hygienischen Gründen unbedingt zu vermeiden!
- Reinigen Sie das Gerät und das Innenraumzubehör nur mit einem Tuch und lauwarmem Wasser. Nach der Reinigung mit frischem Wasser abwischen und trocken reiben (wichtig!).
- Die Ansammlung von Staub am Kondensator erhöht den Energieverbrauch. Reinigen Sie deshalb den Kondensator auf der Rückseite des Geräts einmal jährlich sorgfältig mit einer weichen Bürste oder einem Staubsauger.
- Überprüfen Sie regelmäßig den Abfluss im Kühlschrank auf abgetautes Wasser. Falls erforderlich, reinigen Sie den Abfluss. Wenn der Abfluss verstopft ist, sammelt sich Wasser im Boden des Geräts. Dies kann eine Gefahr für die Gesundheit (Keime) sein und evtl. das Gerät beschädigen.
- Überprüfen Sie regelmäßig die Dichtungen der Tür. Lassen Sie diese gegebenenfalls austauschen.
- Sollten technische Probleme auftauchen, lassen Sie das Gerät durch einen Elektriker überprüfen.

6 FEHLERBEHEBUNG

PROBLEM	MÖGLICHE URSACHE	MÖGLICHE LÖSUNG
Das Gerät funktioniert nicht	Das Gerät ist nicht an die Steckdose angeschlossen	Schließen Sie das Gerät an eine geeignete Steckdose an
	Eine Sicherung ist defekt	Lassen Sie die defekte Sicherung durch einen Elektriker ersetzen
	Stecker defekt	Lassen Sie das Gerät von einem Elektriker bzw. unserer Serviceabteilung prüfen
Die Gefrierleistung des Geräts ist zu hoch	Das Thermostat ist zu hoch bzw. auf MAX eingestellt	Wählen Sie zeitweilig eine niedrigere Gefrierstufe auf dem Thermostat
Die Gefrierleistung des Geräts ist zu niedrig	Das Thermostat nicht angemessen eingestellt	Beachten Sie Kapitel 4
	Es wurde eine zu große Menge an frischen bzw. warmen Lebensmitteln in das Gerät gestellt	Lassen Sie dem Gerät mehr Zeit um diese Lebensmittel einzufrieren
	Die Tür ist nicht richtig zu	Schließen Sie die Tür richtig
	Die Türdichtung ist beschädigt	Wechseln Sie die Türdichtung
	Die Abstände zu den Wänden und zu der Decke sind zu gering	Erhöhen Sie die Abstände (siehe Kap. 3)
	Das Gerät steht neben einer Wärmequelle	Positionieren Sie das Gerät um
Starke Frostbildung auf der Türdichtung	Türdichtung ist nicht luftdicht	Erwärmen Sie die undichten Stellen der Türdichtung vorsichtig mit einem Föhn (auf "kalter" Einstellung). Gleichzeitig ist die erwärmte Türdichtung von Hand so zu formen, dass sie richtig sitzt.
Ungewöhnliche Geräusche	Gerät steht nicht absolut waagrecht	Verwenden Sie die Nivellierfüße um das Gerät waagrecht zu stellen
	Das äußere Gerätegehäuse ist in Berührung mit der Wand oder einem Gegenstand	Sorgen Sie dafür, dass das äußere Gerätegehäuse keinen Kontakt zu Wänden oder Gegenständen
	Eine Komponente, z.B. ein Rohr, auf der Rückseite des Geräts berührt einen anderen Teil des Geräts oder dessen Wand	Wenn nötig, biegen Sie die Komponente vorsichtig aus dem Weg. Wir empfehlen aber dringend in diesem Fall unsere Serviceabteilung zu kontaktieren!

Sollte das Problem trotzdem bestehen, kontaktieren Sie unsere Serviceabteilung bzw. einen Elektriker.

7 TECHNISCHE DATEN

Netzspannung	220-240V~ / 50 Hz
Schutzklasse	I
Energieeffizienzklasse	B
Klimaklasse	N ST T
Schalldruckpegel	37 dB(A)
Energieverbrauch	84 kWh/Jahr
Volumen	87 l
Kühlmittel	R600a
Cyclopentan	Ja
Sternekenzeichnung	****
Max. Gefrierleistung	4,4 kg/h
Maße (HxBT)	850x550x580 mm
Gewicht	ca. 35 kg

8 ENTSORGUNG

Im Falle der Entsorgung dieses Gerätes wenden Sie sich bitte an die DEMA Vertriebs-GmbH, Ihren lokalen Händler oder einen lokalen Wertstoffverwerter.

Entsorgen Sie das Gerät keinesfalls über den normalen Hausmüll!

Sie leisten damit einen wichtigen Beitrag zur Erhaltung der Umwelt.

9 CE-KONFORMITÄTSERKLÄRUNG

EU-Konformitätserklärung

EU Declaration of Conformity

Hiermit erklären wir,
We herewith declare

DEMA-Vertriebs GmbH
Im Tobel 4, 74547 Übrigshausen, Germany

Dass das nachfolgend bezeichnete Gerät aufgrund seiner Konzipierung und Bauart sowie in der von uns in Verkehr gebrachten Ausführung den einschlägigen, grundlegenden Sicherheits- und Gesundheitsanforderungen den EU-Richtlinien entspricht.

That the following Appliance complies with the appropriate basic safety and health requirements of the EU Directive based on its design and type, as brought into circulation by us.

Bei einer mit uns nicht abgestimmten Änderung des Gerätes verliert diese Erklärung ihre Gültigkeit.

In case of alteration of the machine, not agreed upon by us, this declaration will cease to be valid.

Bezeichnung des Geräts:
Machine Description:

Tischgefrierschrank DGS 87B

Artikel-Nr.:
Article-No.:

17293B

Einschlägige EU-Richtlinien:
EU-Directives:

**2014/35/EU
2014/30/EU
2009/125/EG**

Angewandte harmonisierte Normen:
Applicable harmonized standards:

**EN 60335-2-24: 2022 + A11: 2022
EN 60335-1: 2012 + A11: 2014 + A13: 2017
+A1:2019 + A14:2019 + A2:2019 + A15:2021
+A16:2023
EN 62233: 2008
EN 55014-1:2021
EN 55014-2:2021
EN 61000-3-2:2019 + A1:2021
EN 61000-3-3:2013 + A1:2019 + A2:2021**

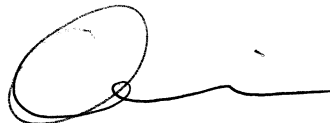
Dokumentenverantwortlicher:
Responsible for Documents:

**DEMA Vertriebs-GmbH
Im Tobel 4
74547 Übrigshausen**

Datum:
Date:

29.09.2025

Herstellerunterschrift:
Authorised Signature:



Angaben zum Unterzeichner:
Title of Signatory:

Hr. Abendschein, Geschäftsführer