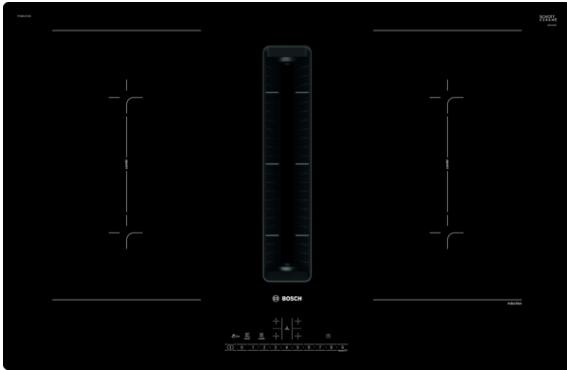


**Serie | 6, Kochfeld mit Dunstabzug
(Induktion), 80 cm
PVQ811F15E**

B



Sonderzubehör

HEZ390230 : Systempfanne Ø 21cm
 HEZ9SE030 : 3-er Set best aus 2 Töpfen + 1 Pfanne
 HEZ9VDSB1 : 90° Flachkanalbogen horizontal
 HEZ9VDSB2 : 90° Flachkanalbogen vertikal
 HEZ9VDSB3 : 90° Flachkanalbogen vertikal -kl. Radius
 HEZ9VDSM1 : Flachkanalstück gerade 500mm
 HEZ9VDSM2 : Flachkanalstück gerade 1000mm
 HEZ9VEDU0 : Akustikfilter
 HEZ9VRCR0 : cleanAir Umluftersatzfilter
 HEZ9VRPD0 : Basis Set (teil-)geführte Umluft
 HEZ9VRUD0 : Set ungeführte Umluft

**Das Induktions-Kochfeld mit integriertem
Abzugsmodul: kombiniert Induktions- mit
Dunstabzugshaubentechnologie für beste
Ergebnisse.**

- **Kindersicherung:** sperrt die Bedienung und schützt so vor versehentlichem Verstellen.
- **Energieverbrauchs-Anzeige:** zeigt den Energieverbrauch des letzten Kochvorgangs an.
- **Induktion:** schnelles, punktgenaues Kochen, leichte Reinigung und geringer Energieverbrauch.

Technische Daten

Gerätetyp :	Kochstelle Glaskeramik
Bauform :	Eingebaut
Energiequelle :	Elektro
Nischenmaße (H x B x T) (mm) :	223 x 750-750 x 490-490
Gerätebreite (mm) :	802
Abmessungen des Gerätes (mm) :	223 x 802 x 522
Abmessungen des verpackten Gerätes (mm) :	430 x 940 x 660
Nettogewicht (kg) :	25,705
Bruttogewicht (kg) :	30,6
Restwärmanzeige :	Ohne
Lage der Steuerung :	Vorne
Hauptoberflächenmaterial :	Glaskeramik
Oberflächenfarbe :	Schwarz
Approbationszertifikate :	CE, VDE
Länge Anschlusskabel (cm) :	110
Abgedichtete Herdplatte :	Nein
Heizungen mit Booster :	Alle
Leistung der 2.Kochzone (kW) :	3.6
Max. Gebläseleistung-Abluftbetrieb (m3/h) :	500
Gebläseleistung bei Intensivstufe-Umluftbetrieb :	615.0
Max. Gebläseleistung-Umluftbetrieb (m3/h) :	500
Gebläseleistung bei Intensivstufe-Abluftbetrieb (m³/h) :	622
Schallleistung (dB(A) re 1 pW) :	69
Geruchsfilter :	Nein
Art der Luftführung :	Umrüstbar
Delay Shut off modes :	30
Elektroanschlusswert (W) :	7400
Spannung (V) :	220-240/380-415
Frequenz (Hz) :	50; 60
Gerätefarbe :	Schwarz
Approbationszertifikate :	CE, VDE
Länge Anschlusskabel (cm) :	110
Nischenmaße (H x B x T) (mm) :	223 x 750-750 x 490-490
Abmessungen des Gerätes (mm) :	223 x 802 x 522
Abmessungen des verpackten Gerätes (mm) :	430 x 940 x 660
Nettogewicht (kg) :	25,705
Bruttogewicht (kg) :	30,6



4 242005 218851

Serie | 6, Kochfeld mit Dunstabzug (Induktion), 80 cm PVQ811F15E

Das Induktions-Kochfeld mit integriertem Abzugsmodul: kombiniert Induktions- mit Dunstabzugshaubentechnologie für beste Ergebnisse.

- PVQ811F15E
- Induktionskochfeld m. Dunstabzug, autark
- 80 cm Induktions-Kochstelle Glaskeramik

Design:

- Rahmenlos
- Für den Einbau in Stein- oder Granitarbeitsplatten

Schnelligkeit:

- PowerBoost-Funktion für alle Kochzonen

Komfort

- 4 Induktions-Kochzonen mit Topferkennung
- 2 Kombi-Zonen
- TouchControl MultiTouch
- Zweischritt
- TopControl-Digitalanzeige
- Timer mit Abschaltfunktion je Kochzone Kurzzeitwecker
- Re Start Funktion: ja
- Quick Start Funktion: ja

Leistung und Größe:

- 17 Leistungsstufen

Umwelt und Sicherheit:

- 2 stufige Restwärmeanzeige je Kochzone
- Hauptschalter
- Topferkennung PowerManagement Funktion
Sicherheitsabschaltung Kindersicherung Wischschutzfunktion
- ja

Maße

- Gerätemaße: (H/B/T) 223 x 802 x 522 mm
- Einbaumaße: (H/B/T) 223 mm x 750 mm x 490 mm
- Min. Arbeitsplattenstärke: 16 mm
- Länge Anschlußkabel: 110 cm
- Anschlusswert: 7.4 kW
- lose beigelegt in Verpackung

mit CleanAir Umluftfiltern - HEZ9VRUD0 für den ungeführten Umluftbetrieb mit CleanAir Umluftfiltern.

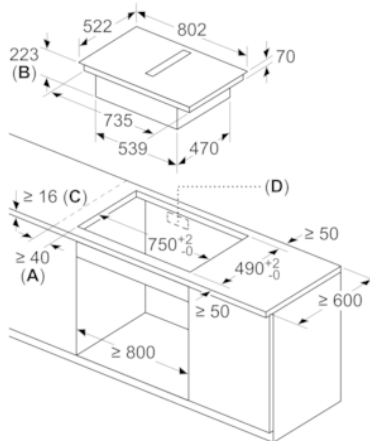
Planungs- und Installationshinweise

- Wahlweise geeignet für Abluft- oder Umluftbetrieb. Zwingend notwendige Installationszubehöre benötigt: - HEZ9VEDU0 für den Abluftbetrieb. - HEZ9VRPD0 für den voll- oder teilgeführten Umluftbetrieb mit CleanAir Umluftfiltern. - HEZ9VRUD0 für den ungeführten Umluftbetrieb mit CleanAir Umluftfiltern.

- Wahlweise Abluft- oder Umluftbetrieb, Sonderzubehör wird jeweils zwingend benötigt: - HEZ9VEDU0 für den Abluftbetrieb
- HEZ9VRPD0 für den voll- oder teilgeführten Umluftbetrieb

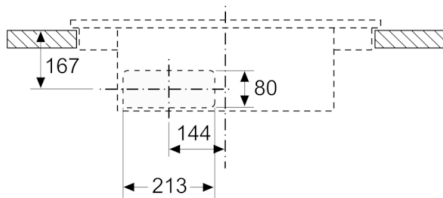
Serie | 6, Kochfeld mit Dunstabzug (Induktion), 80 cm PVQ811F15E

Maße in mm

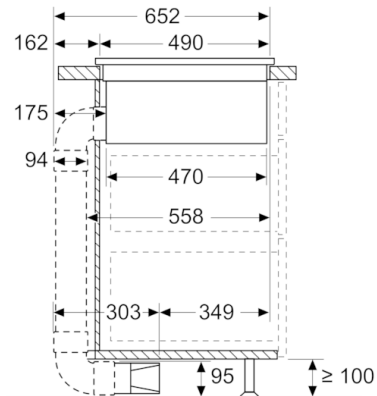


- A: Mindestabstand vom Muldenausschnitt bis zur Wand
- B: Eintauchtiefe
- C: Die Arbeitsplatte, in die das Kochfeld eingebaut wird, muss Lasten von ca. 60 kg standhalten, falls erforderlich mithilfe geeigneter Haltekonstruktionen

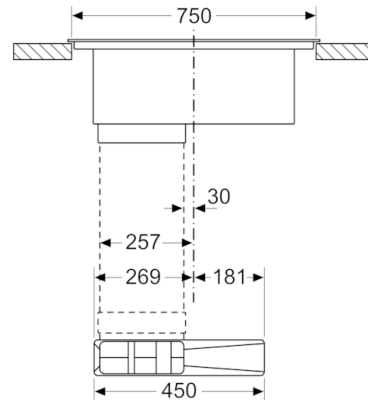
Maße in mm
Vorderansicht - Möbelausschnitt
für Umluft ohne Kanal



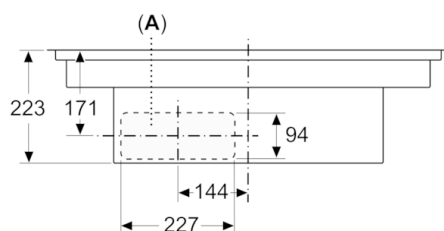
Maße in mm
Seitenansicht



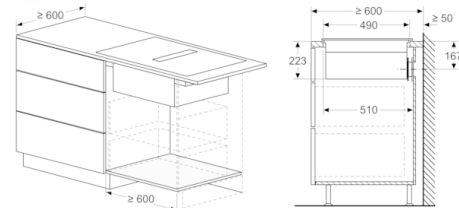
Maße in mm
Vorderansicht



Maße in mm
Vorderansicht



Maße in mm



A: Direkt an der Rückseite angeschlossen

**Serie | 6, Kochfeld mit Dunstabzug
(Induktion), 80 cm
PVQ811F15E**

