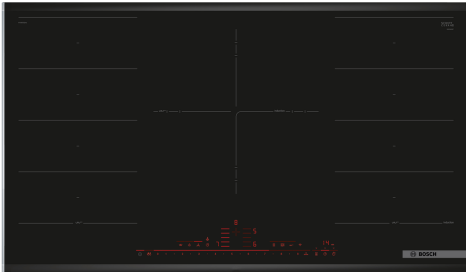


Serie 8, Induktionskochfeld, 90 cm, Schwarz, Mit Rahmen aufliegend PXV975DV1E



HEZ32WA00 Kabelloser Speisethermometer, HEZ390011 Bräter aus Edelstahl mit Glasdeckel, HEZ390012 Dampfeinsatz für Edelstahlbräter, HEZ390090 Wok-Set 3-teilig, HEZ390210 Systempfanne Ø 15cm, HEZ390220 Systempfanne Ø 19cm, HEZ390230 Systempfanne Ø 21cm, HEZ390512 Teppan Yaki (groß), HEZ390522 Grillplatte, HEZ394301 Verbindungsleiste, HEZ9CF240 Bratpfanne, beschichtet 24cm Ø, HEZ9CF280 Bratpfanne, beschichtet 28cm Ø, HEZ9ES100 Espresso-Kocher 4 Tassen, HEZ9FE280 Eisenpfanne Ø 18 / 28 cm, HEZ9FF010 Flex Pfanne, groß, HEZ9FF030 Flex Pfannen-Set, 3-teilig, HEZ9FF040 Flex Pfannen-Set, 4-teilig, HEZ9SE040 4 teiliges Topfset, HEZ9SE060 6 teiliges Topfset, HEZ9TY010 Teppan Yaki, HZ390011 Bräter aus Edelstahl mit Glasdeckel

Die FlexInduction-Kochstelle: platzieren Sie mehrere Töpfe oder großes Kochgeschirr beliebig auf der flexiblen Kochzone.

- **Direct Select Premium:** großflächige und intuitive Touch-Oberfläche.
- **Flex Induction:** Ein Kochfeld, das deine Töpfen und Pfannen mehr Platz bietet.
- **PerfectFry Bratsensor:** lässt nichts anbrennen.
- **Easy Flex Zone:** passt die Kochzonen an deine Bedürfnisse an.
- **Home Connect:** Vernetzte Hausgeräte von Bosch für einen leichteren Alltag.

Produktbezeichnung / -familie:Kochstelle Glaskeramik
 Bauform: Einbau
 Energiequelle: Elektrisch
 Anzahl der Kochzonen:5
 Min. Nischenmaße für Installation (H x B x T):51 x 880-880 x 490-500 mm
 Gerätebreite:916 mm
 Abmessungen des Gerätes:51x916x527 mm
 Abmessungen des verpackten Gerätes: 126 x 1073 x 603 mm
 Nettogewicht: 19.2 kg
 Bruttogewicht:22.9 kg
 Restwärmeanzeige: Getrennt
 Lage der Steuerung:Vorne
 Hauptoberflächenmaterial: Glaskeramik
 Oberflächenfarbe:Schwarz, Alu, gebürstet
 Länge Anschlusskabel: 110.0 cm
 EAN-Nummer: 4242002944340
 Spannung: 220-240 V
 Frequenz: 60; 50 Hz



Serie 8, Induktionskochfeld, 90 cm, Schwarz, Mit Rahmen aufliegend PXV975DV1E

Die FlexInduction-Kochstelle: platzieren Sie mehrere Töpfe oder großes Kochgeschirr beliebig auf der flexiblen Kochzone.

- 90 cm: Platz für 5 Töpfe oder Pfannen

Flexibilität der Kochzonen

- 2 FlexInduktions-Zonen: Verwenden Sie Kochgeschirr beliebiger Form und Größe innerhalb der 40 cm langen Zone.
- Dreikreis-Zone: Verwenden Sie normales bis extra großes Kochgeschirr (z. B. Paellapfannen) auf der erweiterbaren Kochzone.
- Kochzone vorne links: 230 mm, 200 mm, 2,2 kW (maximale Leistung 3,7 kW)
- Kochzone hinten links: 230 mm, 200 mm, 2,2 kW (maximale Leistung 3,7 kW)
- Kochzone hinten: 210 mm, 260 mm, 320 mm, 2,2 kW (max. Leistung 3,7 kW)
- Kochzone hinten rechts: 230 mm, 200 mm, 2,2 kW (maximale Leistung 3,7 kW)
- Kochzone vorne rechts: 230 mm, 200 mm, 2,2 kW (maximale Leistung 3,7 kW)

Benutzerfreundlichkeit

- DirectSelect Premium: Steuern Sie die Leistung direkt über die extra große beleuchtete Touch-Leiste (im ausgeschalteten Zustand unsichtbar).
- 17 Leistungsstufen: Stellen Sie die Hitze mit 17 Leistungsstufen (9 Hauptstufen und 8 Zwischenstufen) präzise ein.
- Warmhaltefunktion: Warmhalten von Speisen bei voreingestellter niedriger Leistungsstufe.
- Timer mit Abschaltfunktion je Kochzone: Schaltet die Kochzone am Ende der eingestellten Zeit aus (z. B. bei gekochten Eiern).
- Wecker: Am Ende der eingestellten Zeit ertönt ein Signal (z. B. beim Pastakochen).
- Count-up Timer: zeigt an, wie viel Zeit seit dem Starten des Timers vergangen ist (z. B. beim Kochen mit Kartoffeln).

Zeitersparnis und Effizienz

- PowerBoost-Funktion für alle Kochzonen: Mit 50 % mehr Leistung z. B. Wasser schneller zum Kochen bringen als auf höchster Leistungsstufe.
- PanBoost: PowerBoost-Funktion für Pfannen: Erhitzt Pfannen schneller als auf höchster normaler Leistungsstufe und schützt gleichzeitig die Pfannenbeschichtung.
- Automatik: Wird großes Kochgeschirr auf die Flex Zone gestellt, verbindet das Kochfeld automatisch zwei Kochzonen zu einer großen, durchgehenden Zone.
- MoveMode (3-stufig): erhöht oder verringert die Leistung einfach durch Verschieben des Topfes nach vorne, in die Mitte oder nach hinten.
- Automatische Übernahme beim Wechsel der Kochzone : Wenn Sie einen Topf auf eine andere Kochzone stellen (Flex Zone), übertragen Sie alle vorherigen Einstellungen durch einmaliges Bestätigen in die neue Zone.
- Automatische Auswahl der Zonen: Beim Einschalten wählt das

Kochfeld automatisch die Kochzone aus, auf die ein Kochgeschirr gestellt wurde.

- Die Bedienung der flexiblen Kochzone passt sich der Größe des Kochgeschirrs an. Einstellungen beim Verschieben eines Topfes oder einer Pfanne gleichen sich an.
- QuickStart: Beim Einschalten wählt das Kochfeld automatisch die Kochzone aus, auf dem im ausgeschalteten Zustand Kochgeschirr aufgesetzt wurde.
- ReStart: Im Falle von unbeabsichtigtem Ausschalten des Kochfeldes bleiben alle Einstellungen erhalten, wenn Sie innerhalb von 4 Sekunden wieder einschalten.

Kochunterstützung

- PerfectFry Bratsensor mit 5 Temperaturstufen: Verhindert ein Anbrennen durch die automatische Temperaturregelung des Sensors.
- Kochassistent: Einfach über die Home Connect-App die richtige Temperatureinstellung für ein bestimmtes Gericht finden.

Konnektivität

- Home Connect Funktion (WLAN): Überprüfen Sie, ob das Kochfeld auch dann ausgeschaltet ist, wenn Sie nicht zu Hause sind, und suchen Sie in der Home Connect-App nach Rezepten oder zusätzlichen Funktionen.
- Kochfeldbasierte Haubensteuerung (mit passendem Dunstabzug): Aktiviert den Dunstabzug beim Kochen automatisch, dank der WiFi-Verbindung von Kochfeld und geeignetem Dunstabzug.

Design

- ComfortProfil

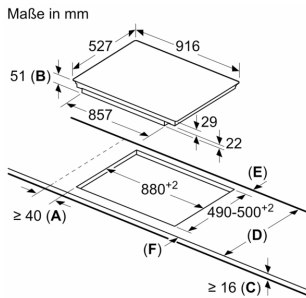
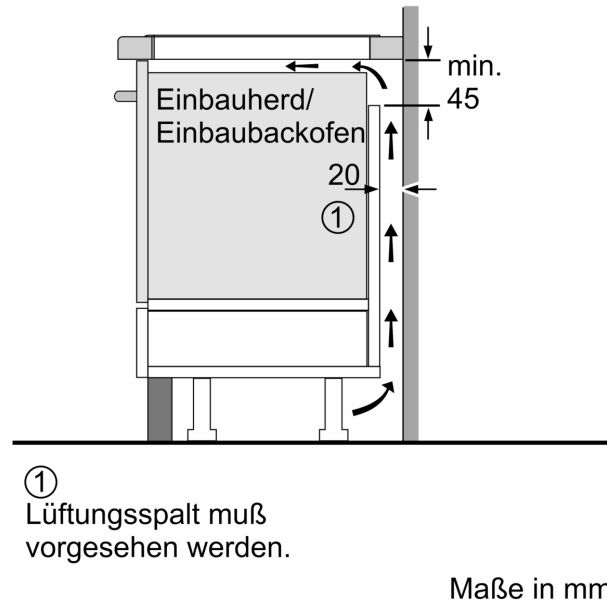
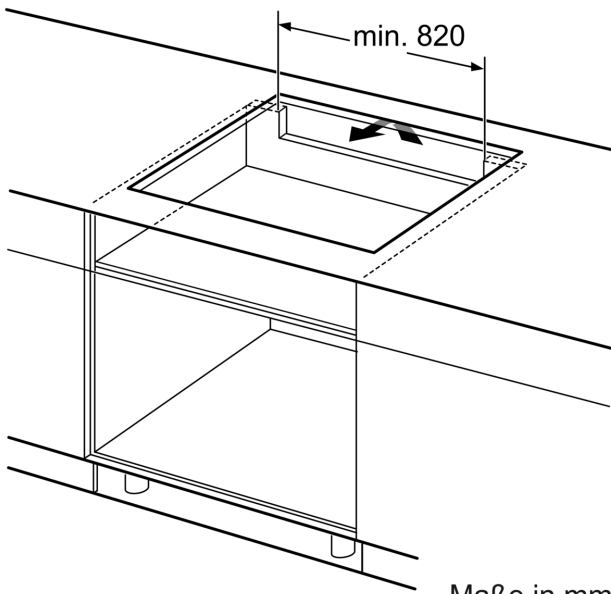
Sicherheit

- 2-stufige Restwärmeanzeige je Kochzone: Zeigt an, welche Kochzonen noch heiß oder warm sind.
- Kindersicherung: Verhindert eine unbeabsichtigte Aktivierung des Kochfeldes.
- Wischschutzfunktion: Übergekochte Flüssigkeiten abwischen, ohne die Einstellungen unbeabsichtigt zu ändern (30 Sekunden sind alle Touch-Tasten blockiert).
- Hauptschalter: Alle Kochzonen auf einmal ausschalten.
- Automatische Sicherheitsabschaltung: Aus Sicherheitsgründen schaltet sich das Kochfeld nach einer voreingestellten Zeit ohne Interaktion automatisch ab.
- Energieverbrauchsanzeige: Zeigt den Stromverbrauch des letzten Kochvorgangs an.

Installation

- Maße des Gerätes (HxBxT mm): 51 x 916 x 527
- Erforderliche Nischengröße (HxBxT mm): 51 x 880 x (490 - 500)
- Minimale Arbeitsplattenstärke: 16 mm
- Gesamtanschlusswert: 11100 W
- PowerManagement Funktion: Bei Bedarf die maximale Leistung begrenzen (abhängig von der Absicherung der Elektroinstallation).
- Netzkabel: 110 cm, Anschlusskabel beigelegt in Verpackung

**Serie 8, Induktionskochfeld, 90 cm,
Schwarz, Mit Rahmen aufliegend
PXV975DV1E**



- A:** Mindestabstand vom Kochmuldenausschnitt zur Wand.
B: Einbautiefe
C: Der Abstand zwischen der Oberfläche der Arbeitsplatte und der Oberseite der Backofen-Front muss 30 mm betragen. Siehe Platzbedarf für den Backofen.

Die Arbeitsplatte, in welche die Kochmulde eingebaut wird, muss Lasten von ca. 60 kg standhalten; ggf. muss ein geeigneter Unterbau verwendet werden.

D	E	F
585-600	50	≥ 35
> 600	≥ 50	≥ 50

