

**Serie 8, Waschtrockner, 10.5/6 kg,  
1400 U/min.  
WNC254A40**



**Waschtrockner mit automatischer  
Dosierung i-DOS in der  
Energieeffizienzklasse A um Wasser,  
Waschmittel und Energie beim Waschen  
zu sparen. Automatische Dosierung,  
Waschen und Trocknen auf Knopfdruck.**

- **Waschen und Trocknen:** Bis zu 6 kg Wäsche in einem Durchgang waschen und trocknen oder bis zu 10,5 kg Wäsche nur waschen.
- **Auto Dry:** trocknet deine Wäsche genauso, wie du es wünschst.
- **Fleckenautomatik:** Entfernt bis zu 16 der hartnäckigsten Fleckentypen ohne Vorbehandlung.
- **Home Connect:** Smart vernetzte Hausgeräte erleichtern den Alltag.
- **Iron Assist ist eine clevere Dampfbehandlung, die die Fasern getrockneter Wäsche glättet.**

**Technische Daten**

Energieeffizienzklasse im Wasch- und Trocken-Betrieb:	.....D
Energieeffizienzklasse im eco 40-60 Programm:	.....A
Gewichteter Energieverbrauch in kWh pro 100 vollständige Wasch- und Trockenzyklen:	..... 305 kWh
Gewichteter Energieverbrauch in kWh pro 100 Waschzyklen im Programm eco 40-60:	..... 52 kWh
Maximale Beladungsmenge Waschen und Trocknen:	..... 6.0
Maximale Beladungsmenge Waschen:	..... 10.5
Wasserverbrauch in Litern im Wasch- und Trocken-Betrieb pro vollständigem Zyklus:	.....75 l
Wasserverbrauch in Litern im eco-Programm pro Betriebszyklus:	..... 50 l
Dauer im vollständigen Wasch- und Trocken-Betrieb in Stunden und Minuten bei Nennkapazität:	..... 8:20 h
Dauer des Programms eco 40-60 in Stunden und Minuten bei Nennkapazität:	..... 4:00 h
Schleudereffizienzklasse des Programms eco 40-60:	.....B
Luftschallemissionen:	..... 70 dB(A) re 1 pW
Luftschallemissionsklasse:	.....A
Bauform:	..... Freistehend
Arbeitsplatte abnehmbar:	..... Nein
Türanschlag:	..... Links
Länge Anschlusskabel:	..... 201.0 cm
Abmessungen des Gerätes (H x B x T):	..... 848 x 598 x 622 mm
Nettogewicht:	..... 81.6 kg
Trommelvolumen:	..... 65 l
EAN-Nummer:	..... 4242005349197

**Sonderzubehör**

WMZ2200	Bodenbefestigung
WMZ2381	Zulauf-Verlängerung



## **Serie 8, Waschtrockner, 10.5/6 kg, 1400 U/min. WNC254A40**

### **Waschtrockner mit automatischer Dosierung i-DOS in der Energieeffizienzklasse A um Wasser, Waschmittel und Energie beim Waschen zu sparen. Automatische Dosierung, Waschen und Trocknen auf Knopfdruck.**

#### **Leistung und Verbrauch**

- Energieeffizienzklasse Waschen und Trocknen<sup>1</sup>: D
- Energieeffizienzklasse Waschen<sup>2</sup>: A
- Stromverbrauch<sup>3</sup> / Wasserverbrauch<sup>4</sup> Waschen und Trocknen: 305 kWh / 75 Liter
- Stromverbrauch<sup>5</sup> / Wasserverbrauch<sup>6</sup> Waschen: 52 kWh / 50 Liter
- Beladung Waschen und Trocknen / Waschen: 1 - 6 kg / 1 - 10.5 kg
- Programmlaufzeit<sup>7</sup> Waschen und Trocknen / Waschen: 8:20 h:min / 4:00 h:min
- Schleudereffizienzklasse: B
- Schleuderdrehzahl<sup>\*\*</sup>: 400 - 1400 U/Min.
- Geräuschwert: 70 dB (A) re 1 pW
- Geräuscheffizienzklasse: A

#### **Programme**

- Standardprogramme Waschen: Baumwolle, Pflegeleicht, Fein/Seide, Wolle/Handwäsche
- Spezialprogramme Waschen: Automatik Sanft, ExtraKurz 15', Schleudern/Abpumpen, weitere Programme über Home Connect, Sportswear, Spülen
- Alle gängigen Waschprogramme können wahlweise auch als reines Trockenprogramm oder als kombiniertes Wasch- und Trockenprogramm genutzt werden
- Standardprogramme Trocknen: Baumwolle, Pflegeleicht
- Spezialprogramme Trocknen: Auffrischen
- Zusätzliche Programme über Home Connect: Hemden

#### **Optionen**

- Home Connect: Fernsteuerung, Energiemanagement, Ferndiagnose, IntelligentDry oder Programm Download. Halten Sie Ihre Hausgeräte dank Firmware-Update immer auf dem neuesten Stand.
- Fleckenautomatik - 3 Flecken stehen auf der Blende und weitere 13 Flecken stehen über Home Connect zur Verfügung
- SpeedPerfect: perfekt sauber in bis zu 65% weniger Zeit. \*\*\*
- Optionen Waschen: Bügelleicht, Drehzahlwahl, Extra Spülen, Fleckenautomatik, HygieneCare, i-DOS 1, i-DOS 2, Kindersicherung, Lieblingsprogramme, Fernstart, SpeedPerfect, Start / Pause, Temperaturwahl, Vorwäsche, Zeitvorwahl
- Optionen Trocknen: Bügeltrocken, Solo Trocknen, Schranktrocken, Schranktrocken+, Trockenziel, Waschen + Trocknen
- Trocknen-Option für die meisten Waschprogramme
- AutoDry-Funktion, Zeitprogramme

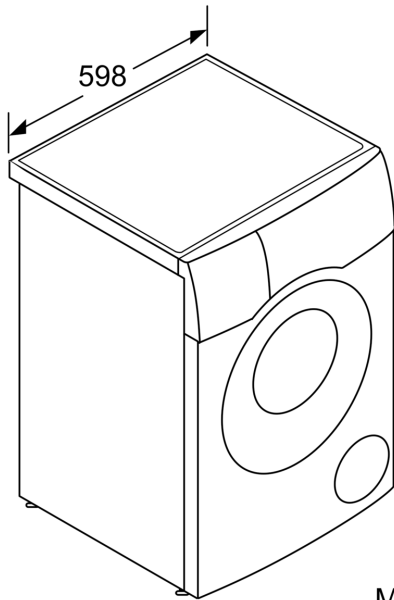
#### **Komfort und Sicherheit**

- i-DOS: dosiert vollautomatisch Flüssigwaschmittel und Weichspüler
- Hybrid FlexAir System für besonders energisparendes Waschen
- Vario-Trommelsystem: schonendes oder intensiveres Waschen
- Trommelinnenbeleuchtung: LED
- EcoSilence Drive: leiser Motor mit langer Lebensdauer
- 10 Jahre Motorgarantie
- Außergewöhnlich komfortable Steuerung dank abgeschrägter Bedienblende für bessere Lesbarkeit und mehr Ergonomie
- Großes, übersichtliches DirectSelect Touch-LED-Display für Programmablauf, Temperaturwahl, max. Schleuderdrehzahl,

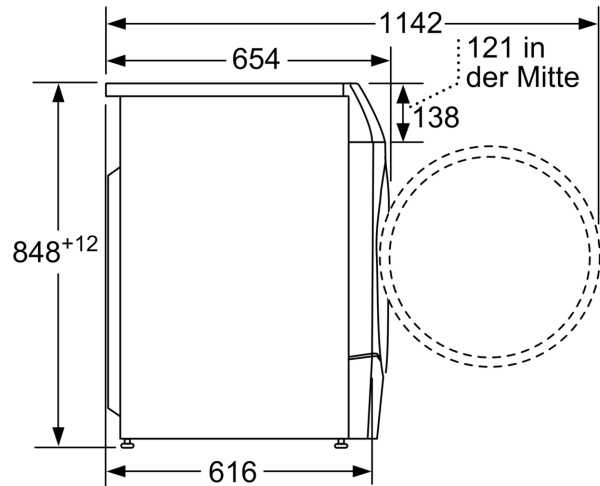
Restzeitanzeige und 24 h Endezeitvorwahl, Beladungsempfehlung und Verbrauchsanzeige

- AntiVibration Design: mehr Stabilität und Laufruhe
- Nachlegefunktion: Die Nachlegefunktion ermöglicht Ihnen das Nachlegen von Wäschestücken sogar nach Start des Waschprogramms.

**Serie 8, Waschtrockner, 10.5/6 kg,  
1400 U/min.  
WNC254A40**



Maße in mm



Maße in mm