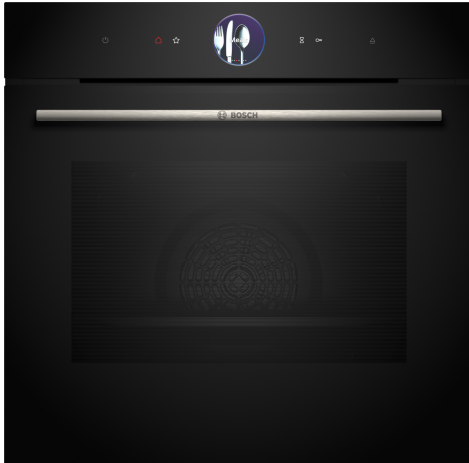


## Serie 8, Einbau-Dampfbackofen, 60 x 60 cm, Schwarz HSG7361B1



A+



### Integriertes Zubehör

1 x Backblech emailliert, 1 x Rost, 1 x Universalpfanne, Größe XL, gelocht, 1 x Dampfbehälter, ungelocht, Größe M

### Sonderzubehör

HEZ333001 Deckel für Profi-Pfanne, HEZ530000 2 Universalpfannen, schmales Format, HEZ531010 Backblech, Keramik antihaft beschichtet, HEZ532010 Universalpfanne, Keramik antihaft, HEZ617000 Pizzaform, emailliert, anthrazit, HEZ629070 Air Fry & Grillblech, anthrazit, HEZ631070 Backblech, emailliert, anthrazit, HEZ632070 Universalpfanne, emailliert, anthrazit, HEZ633001 Deckel für Profipfanne, emailliert, anth, HEZ633070 Profi-Pfanne, emailliert, anthrazit, HEZ633073 Profi-Pfanne, emailliert, anthrazit, HEZ635001 AirFry & Grill Set, HEZ636000 Glaspfanne, HEZ638D00 Teleskopüberausz./ebenenunabhängig/steam, HEZ660060 Fachbodenverblendung, HEZ664000 Back- und Bratrost (Dampf), HEZ66D52 2 Dampfbehälter(gelocht/ungelocht)Size M, HEZ915003 Glasbräter 5,4 l, HEZG0AS00 Anschlusskabel 3m

## Der Dampfbackofen mit digitalem Bedienring und TFT-Touchdisplay: Bosch Assist und Dampf-Funktion Plus. Zusätzlich kann Home Connect bei der Bedienung über die App genutzt werden.

- **Der digitale Bedienring:** die einfache und innovative Art, deinen Backofen zu bedienen.
- **TFT-Touchdisplay Plus:** der innovative digitale Bedienring und das vergrößerte TFT-Touchdisplay Plus erleichtern die Bedienung.
- **Dampf-Funktion Plus:** für eine schonende, gesunde Zubereitung von Speisen bei bis zu 120 °C.
- **Heißluft sanft:** spart Energie beim Backen und Braten.
- **Air Fry:** für perfekt gesund frittierte Lebensmittel.

### Technische Daten

Bauform: ..... Einbau  
 Türöffnung: ..... Klapptür  
 Min. Nischenmaße für Installation (H x B x T): ... 585-595 x 560-568 x 550 mm  
 Abmessungen des Gerätes: ..... 595 x 594 x 548 mm  
 Abmessungen des verpackten Gerätes: ..... 675 x 660 x 690 mm  
 Material der Blende: ..... Glas  
 Material der Tür: ..... Glas  
 Nettogewicht: ..... 40.5 kg  
 Länge Anschlusskabel: ..... 120.0 cm  
 EAN-Nummer: ..... 4242005327188  
 Absicherung: ..... 16 A  
 Spannung: ..... 220-240 V  
 Frequenz: ..... 50; 60 Hz  
 Steckerart: ..... Schuko-/Gardy.m.Erdung  
 Anzahl der Innenräume (2010/30/EC): ..... 1  
 Nutzinhalt (des Innenraums) (2010/30/EC): ..... 71 l  
 Energieeffizienzklasse: ..... A+  
 Energieverbrauch pro Ober-/Unterhitze Zyklus (2010/30/EC): .... 0.87 kWh/Zyklus  
 Energieverbrauch pro Heißluft-Zyklus (2010/30/EC): 0.69 kWh/Zyklus  
 Energieeffizienzindex (2010/30/EC): ..... 81.2 %  
 Integriertes Zubehör: ..... 1 x Backblech emailliert, 1 x Rost, 1 x Universalpfanne, 1 x Dampfbehälter, gelocht, Größe XL, 1 x Dampfbehälter, ungelocht, Größe M



## Serie 8, Einbau-Dampfbackofen, 60 x 60 cm, Schwarz HSG7361B1

**Der Dampfbackofen mit digitalem Bedienring und TFT-Touchdisplay: Bosch Assist und Dampf-Funktion Plus. Zusätzlich kann Home Connect bei der Bedienung über die App genutzt werden.**

### Backofentyp und Heizart

- Dampfbackofen mit 21 Beheizungsarten: 4D Heißluft, Ober-/Unterhitze, Umluftgrill, Großflächengrill, Kleinflächengrill, Pizzastufe, Unterhitze, Sanftgaren, Vorwärmen, Warmhalten, Heißluft sanft, Ober-/Unterhitze sanft, Air Fry, Dampfgaren, Regenerieren, Gären mit Dampf, Auftauen, Umluftgrill + Dampf, Wärmen + Dampf, 4D Heißluft + Dampf, Ober-/Unterhitze + Dampf
- Elektronische Temperaturregelung von 30 °C - 250 °C
- Dampf-Funktion Plus
- Garraumvolumen: 71 l

### Zubehörträger / Auszugssystem:

- Einschubebenen: 5
- Auszug nachrüstbar

### Design

- TouchControl-Bedienung
- Digitaler Bedienring
- Garraum: Email anthrazit

### Reinigung

- Eco Clean Direct : Rückwand
- Reinigungsunterstützung (Programm) Reinigungshilfe
- Vollglas-Innentür

### Komfort

- Backofenassistent mit Sprachsteuerung (über Amazon Alexa)
- TFT Touchdisplay Plus
- Elektronikuhr
- Optische Aufheizkontrolle
- Temperaturvorschlag Ist-Temperaturkontrolle
- Klapptür, mit SoftClose, und SoftOpen
- Bosch Assist: Mit den Automatikprogrammen gelingt die Zubereitung immer. Einfach Gericht auswählen und Gewicht einstellen.
- Schnellaufheizung
- Manueller Dampfstoß
- 3 unterschiedliche Dampfzugaben möglich: stark, mittel, gering
- Backofenbeleuchtung abschaltbar, LED-Innenbeleuchtung
- Leeranzeige Wassertank
- Externe Dampferzeugung
- Kühlgebläse
- Home Connect

### Zubehör

- 1 x Backblech emailliert, 1 x Dampfbehälter, gelocht, Größe M, 1 x Dampfbehälter, gelocht, Größe XL, 1 x Dampfbehälter, ungelocht, Größe M, 1 x Rost, 1 x Universalpfanne

### Umwelt und Sicherheit

- Geringe Türtemperatur
- 3-fache Türverglasung
- Kindersicherung
- Sicherheitsabschaltung Restwärmeanzeige Starttaste Türkontaktschalter

### Technische Info:

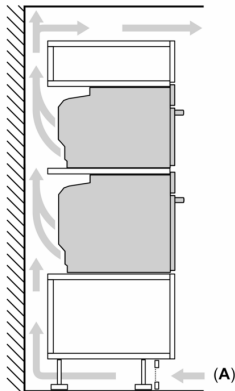
- Länge des Anschlusskabels: 120 cm
- Nennspannung: 220 - 240 V
- Gesamtanschlusswert Elektro: 3.6 kW
- Energieeffizienzklasse (gem. EU Nr. 65/2014): A+(auf einer Energieeffizienzklassen-Skala von A+++ bis D)
- Energieverbrauch pro Zyklus im konventionellen Modus:0.87 kWh
- Energieverbrauch pro Zyklus im Umluft-Modus:0.69 kWh
- Zahl der Garräume: 1 Wärmequelle: elektrisch  
Innenraumvolumen:71 l

### Maße

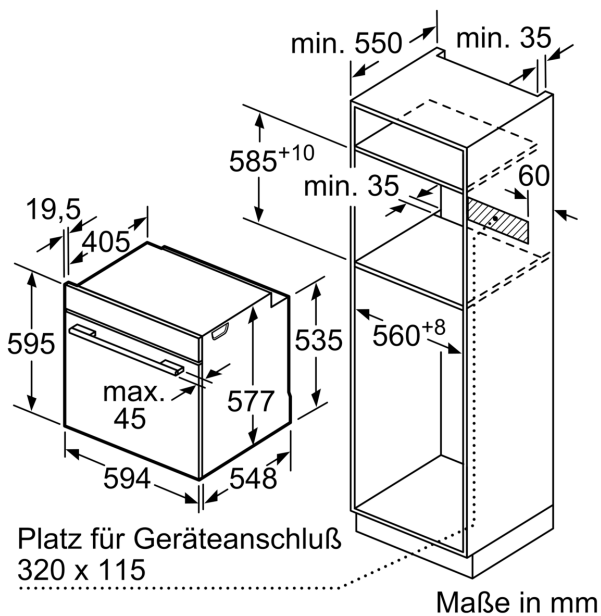
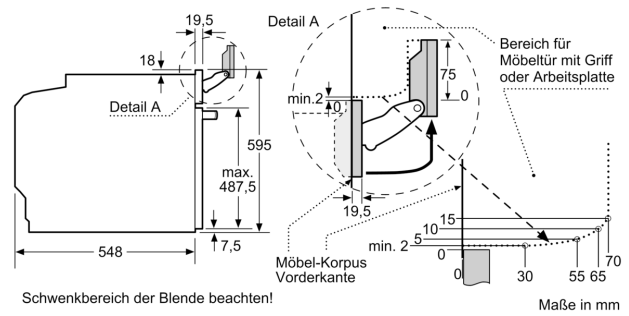
- Gerätemaße (HxBxT): 595 x 594 x 548mm
- Nischenmaße (HxBxT): 595 mm x 560 mm x 550 mm
- „Maße und Einbauhinweise zu diesem Gerät gemäß technischer Zeichnung beachten“

**Serie 8, Einbau-Dampfbackofen, 60 x 60 cm, Schwarz HSG7361B1**

Einbau von zwei Geräten übereinander  
Luftaustausch



A: Lufteintritt  $\geq 200 \text{ cm}^2$



Wird das Gerät unter einem Kochfeld eingebaut, muss folgende Arbeitsplattenstärke (ggf. inkl. Unterkonstruktion) beachtet werden.

Kochfeld-Typ	min. Arbeitsplattenstärke	
	aufgesetzt	flächenbündig
Induktionskochfeld	37 mm	38 mm
Vollflächen-Induktionskochfeld	47 mm	48 mm
Gaskochfeld	30 mm	38 mm
Elektrokochfeld	27 mm	30 mm

