

## Instructions d'installation/d'utilisation pour SSC-LUXon ZAVO avec prise et sorties G9

### 1. Utilisation prévue

Ce produit peut : - être installé à l'intérieur et à l'extérieur ; - bénéficier d'un indice de protection IP44, adapté à une utilisation dans des pièces humides ; - ne pas être soumis à de fortes contraintes mécaniques ni à un encrassement important ; - être utilisé uniquement après un contrôle de son état suite à un stockage dans un endroit humide ou sale ; - ne pas être altéré ni modifié, sous peine d'annulation immédiate de l'autorisation d'utilisation et de la conformité ! La plaque signalétique ne doit pas être retirée.

**⚠ Le non-respect des points ci-dessus peut entraîner un court-circuit ou un choc électrique ! Il y a un risque pour la vie !**

### 2. Consignes générales de sécurité

- ⚠ L'installation complète doit impérativement être réalisée par un électricien agréé connaissant les normes en vigueur. Ci-après dénommé « électricien ».
- ⚠ Pour une utilisation en toute sécurité du produit, l'utilisateur doit avoir lu et compris intégralement les instructions de montage/d'utilisation avant d'utiliser l'appareil pour la première fois.
- ⚠ Ce produit ne peut être utilisé que s'il est en bon état de fonctionnement. Si l'appareil ou l'une de ses pièces est défectueux, il doit être réparé par un électricien qualifié.
- ⚠ Utilisez uniquement des lampes/ampoules approuvées par le fabricant. La puissance maximale de la lampe ne doit pas être dépassée.
- ⚠ Ce produit n'est pas un jouet et ne doit pas être rangé ni utilisé à la portée des enfants.
- ⚠ Le bon fonctionnement du produit n'est garanti que si ces instructions sont scrupuleusement respectées. Veuillez donc conserver ces instructions de montage et d'utilisation. La société SSC-LUXon GmbH décline toute responsabilité en cas de non-respect des instructions ou d'utilisation inappropriée du luminaire.

### 3. Assemblage et configuration

- ⚠ **Attention:** L'alimentation électrique doit être coupée avant toute utilisation (interrupteur principal/fusible hors tension) ! Utilisez uniquement les pièces fournies avec le produit ou clairement identifiées comme accessoires ! Dans le cas contraire, la sécurité du produit pourrait être compromise.
- ⚠ Le schéma de câblage présenté est donné à titre indicatif uniquement et ne constitue en aucun cas une recommandation de raccordement ! Le raccordement doit impérativement être effectué par un électricien qualifié.
- ⚠ Soyez prudent lorsque vous percez à proximité de câbles, de conduites de gaz et d'eau. Veillez à toujours faire passer les câbles de manière à ce qu'ils ne touchent pas le luminaire.

### 3.1 emplacement d'installation

Ce produit convient à une installation intérieure et extérieure. Ne jamais le recouvrir, surtout pas avec un matériau isolant, car cela présente un risque d'incendie !

### 4. Fonctionnement, erreurs et dysfonctionnements

**⚠ Attention:** Débranchez l'alimentation électrique avant de commencer les travaux !

#### Que faire en cas d'erreur ?

En cas de dysfonctionnement, l'appareil doit être immédiatement mis hors tension. Le produit ne peut être utilisé que s'il fonctionne correctement. Le redémarrage de l'appareil n'est autorisé qu'après inspection par un électricien qualifié.

#### C'est le cas si :

1. Des dommages visibles apparaissent.
2. Le produit ne fonctionne pas correctement.
3. Il fume, dégage de la vapeur ou émet des crépitements.
4. Une surchauffe est constatée.

**⚠ Attention:** Il existe un risque de choc électrique ; les réparations du produit ou les travaux sur les pièces sous tension secteur ne peuvent être effectués que par des électriciens qualifiés.

#### Prévention des perturbations et des risques d'incendie :

Le produit ne doit en aucun cas être recouvert. Une ventilation adéquate doit être assurée. Aucun objet ne doit être fixé ou suspendu au produit, notamment aucune décoration.

### 5. Instructions de nettoyage et d'entretien

Le produit doit être essuyé délicatement avec un chiffon légèrement humide non pelucheux. Il ne doit pas être retiré pour être nettoyé. N'utilisez pas d'objets abrasifs ou pointus, ni de produits nettoyants agressifs. N'utilisez pas de solvants.

### 6. Instructions d'installation ZAVO avec prise et sorties G9



1. Débranchez le câble d'alimentation !
2. Desserrez les vis situées en dessous et retirez la plaque de base. Fig.1
3. **Montage, par exemple sur des surfaces en bois:** Fixez la plaque de base à la surface souhaitée à l'aide des vis. Faites passer le câble d'alimentation par le grand trou central. Fig.2
- 3.1. **Montage sur béton ou pierre:** Desserrez les vis du boîtier de connexion des câbles et retirez le couvercle. Raccordez le câble de connexion à la colonne (bornier L, N et conducteur de protection). Fig. 2
4. Desserrez les vis du boîtier de connexion des câbles et retirez le couvercle. Raccordez le câble d'alimentation à la colonne (bornier L, N et terre). Fig. 3. Pour raccorder plusieurs luminaires en série, reportez-vous au schéma de raccordement des Fig. 3 & 7
5. Desserrez les vis du dessus et insérez délicatement l'ampoule G9 dans la douille. Revissez le couvercle. Assurez-vous que le joint ne se déplace pas. Fig.5 & 6
6. Remettez le boîtier de connexion du câble dans son logement et revissez-le sur la plaque de base de l'étape 2. Fig.4
7. Mettez le cordon d'alimentation sous tension. Le produit est maintenant prêt à l'emploi.

### 7. Données techniques ZAVO avec prise et sorties G9



Peut être utilisé à l'intérieur comme à l'extérieur.

Typ:	ZAVO
Température de fonctionnement:	-20°C - +40°C
Indice de protection:	IP44
Alimentation électrique:	220-240 V / 50-60 Hz
matériel:	Acier inoxydable / Plastique
Ampoule de puissance maximale:	11 W
Résilience:	16 A / max. 3680 W
Classe de protection:	I

### Notes / Explications et légende

#### Informations importantes



Débranchez l'appareil de l'alimentation secteur avant toute intervention.



Classe de protection I



Installation par un électricien agréé uniquement



Distance minimale aux objets éclairés : 0,5 m



→ Instruction manual in English



SCAN ME

[www.led-lichtraum.de/manuals](http://www.led-lichtraum.de/manuals)

#### Instructions pour une utilisation intérieure et extérieure

**⚠ Indice de protection IP2x:** À utiliser uniquement en intérieur et dans des endroits secs ; ne pas utiliser dans des pièces humides ou sales ni dans des zones à forte humidité.

**⚠ Indice de protection IP4x, IP5x & IP6x:** Peut être utilisé à l'intérieur comme à l'extérieur.



Onlineshop:  
[www.led-lichtraum.de](http://www.led-lichtraum.de)



**Êtes-vous satisfait de votre produit ?**  
Nous attendons avec impatience votre avis sur le produit dans la boutique en ligne, sur Amazon ou eBay !



Vers. 08/2025

#### Instructions d'élimination

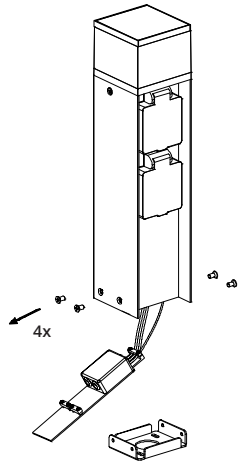


Veillez vous assurer que les emballages sont éliminés correctement et de manière écologique, conformément à la réglementation en vigueur dans votre commune.

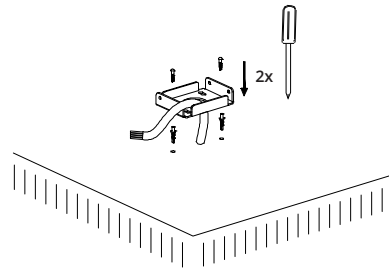
Les appareils portant le symbole de la poubelle barrée ne doivent pas être jetés avec les ordures ménagères ! Vous devez les déposer dans l'un des points de collecte gratuits de votre commune. Pour plus d'informations, veuillez vous adresser à votre mairie ou à une entreprise locale ou régionale de gestion des déchets.

**⚠ Tenir les emballages et les petites pièces hors de portée des enfants et des animaux. Risque d'étouffement !**

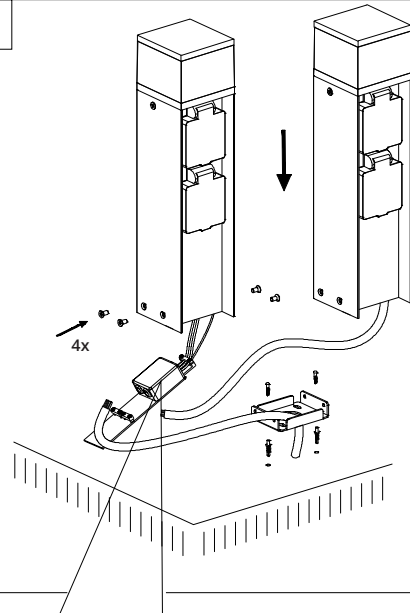
1



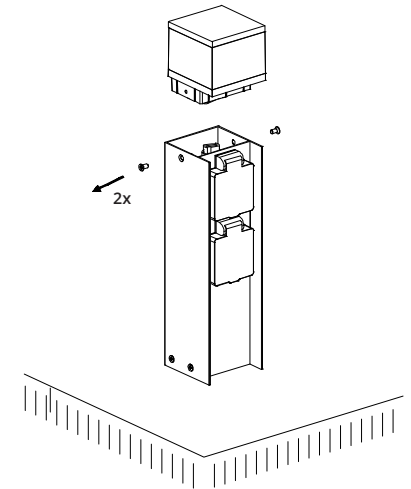
2



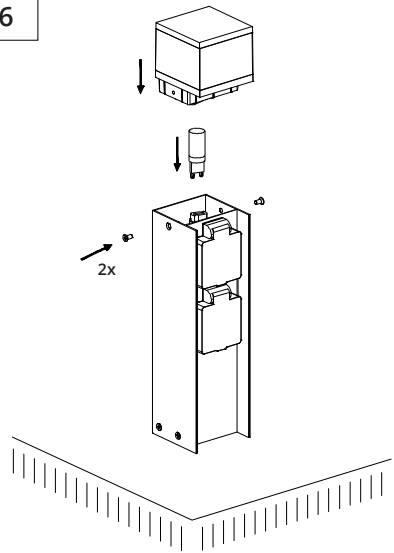
4



5



6



7

