

Instructions de montage/d'utilisation pour applique murale ETHIR avec détecteur de mouvement

1. Utilisation prévue

Ce produit est destiné à l'éclairage et :

- peut être installé à l'intérieur et à l'extérieur / type de protection IP54, convient à une utilisation dans des pièces humides
 - ne doit pas être soumis à de fortes contraintes mécaniques ou à un fort encrassement,
 - après un stockage humide ou salissant, ne doit être utilisé qu'après un contrôle de l'état,
 - ne doit pas être changé ou modifié, sinon l'autorisation d'exploitation et la conformité sont annulées avec effet immédiat !
- La plaque signalétique ne doit pas être enlevée.

▲ Si les points mentionnés ci-dessus ne sont pas respectés, un court-circuit ou un choc électrique peut se produire !
Il existe un risque danger de mort !

2. Consignes générales de sécurité

- ▲ L'installation complète ne doit être effectuée que par un électricien spécialisé agréé, qui connaît les directives en vigueur. Ci-après dénommé „électricien spécialisé“.
- ▲ Pour garantir une manipulation sûre du produit, l'utilisateur doit lire entièrement le manuel d'installation/d'utilisation avant d'utiliser l'appareil pour la première fois avoir lu et compris.
- ▲ Le produit ne peut être utilisé que s'il n'est pas défectueux. Si l'appareil ou certaines de ses pièces sont défectueuses, il doit être réparé par un électricien spécialisé.
- ▲ Ce produit n'est pas un jouet et ne doit pas être stocké ou utilisé à la portée des enfants.
- ▲ Le fonctionnement sûr du produit n'est garanti que si ces instructions sont respectées. Conservez donc ces instructions de montage/d'utilisation. La société SSC-LUXon GmbH décline toute responsabilité si les instructions mentionnées ici ne sont pas respectées ou si le luminaire est utilisé de manière non conforme.

3. Montage & configuration

- ▲ **Attention** : La ligne de raccordement doit être mise hors tension avant de commencer les travaux (couper l'interrupteur principal/le fusible) ! N'utiliser que les pièces livrées avec le produit ou clairement désignées comme accessoires ! Dans le cas contraire, le produit ne peut pas être suffisamment sûr !
- ▲ Lors du forage, faites attention aux câbles ainsi qu'aux conduites de gaz et d'eau.

3.1 Lieu de montage

Le produit convient pour un montage à l'intérieur & à l'extérieur. Ne recouvrez en aucun cas le produit, en particulier avec un matériau isolant !

4. Fonctionnement, erreurs et défauts

- ▲ **Attention** : Mettre la ligne de raccordement hors tension avant de commencer les travaux !

- ▲ Ne regardez jamais directement la source lumineuse !

Que faire en cas d'erreur ?

En cas d'erreur, l'appareil doit être immédiatement mis hors tension. Le produit ne doit être utilisé que s'il fonctionne sans défaut. La remise en service ne peut se faire qu'après vérification par un électricien spécialisé ! **C'est le cas lorsque** :

1. des dommages visibles apparaissent, 2. le produit ne fonctionne pas correctement, 3. il émet de la fumée, de la vapeur ou des crépitements audibles, 4. une surchauffe est visible.

- ▲ **Attention** : Il y a danger de mort! Les réparations du produit ou les travaux sur les parties sous tension du réseau ne doivent être effectués que par des électriciens spécialisés.

Éviter les perturbations et les risques d'incendie :

Le produit ne doit en aucun cas être recouvert. Rien ne doit être fixé ou accroché au produit, en particulier aucune décoration.

5. Instructions de nettoyage et d'entretien

Le produit ne peut être nettoyé qu'à sec ou avec un chiffon légèrement humide et non pelucheux. Le produit ne doit pas être retiré à cet effet. Ne pas utiliser d'objets abrasifs ou tranchants ni de produits de nettoyage agressifs. Ne pas utiliser de solvants.

6. Données techniques



Peut être utilisé à l'intérieur et à l'extérieur

Type :	Applique murale ETHIR avec détecteur de mouvement
Modèle :	ETHIR
Type de protection :	IP54
Voltage :	220-240 V AC / 50-60 Hz
Matériel :	Aluminium & plastique
Température de service :	-5°C - +45° C
Max. watt de l'ampoule :	15 W
Couleur :	Gris
Classe de protection :	I
Pivotant :	Oui
Zone de détection :	2 - 12 m
Hauteur d'installation optimale :	180 - 250 cm
Durée d'éclairage réglable :	5 sec. bis 5 min.

7. Remarques / explications & légende

Informations importantes



Débrancher l'appareil du réseau électrique avant toute intervention



Classe de protection I



Installation uniquement par un électricien spécialisé autorisé



Vers. 06/2024

Indications pour l'utilisation à l'intérieur & à l'extérieur

▲ **Type de protection IP2X** : Utilisation uniquement à l'intérieur et au sec, donc pas dans des locaux humides ou présentant un risque de salissure, ni dans des zones à forte humidité

▲ **Type de protection IP4X, IP5X et IP6X** : Peut être utilisé à l'intérieur et à l'extérieur



Shop en ligne : www.led-lichtraum.de



Vous êtes satisfait de votre produit ? Alors nous nous réjouissons de votre avis sur le produit dans la shop en ligne, sur Amazon ou sur eBay !

Instructions pour l'élimination

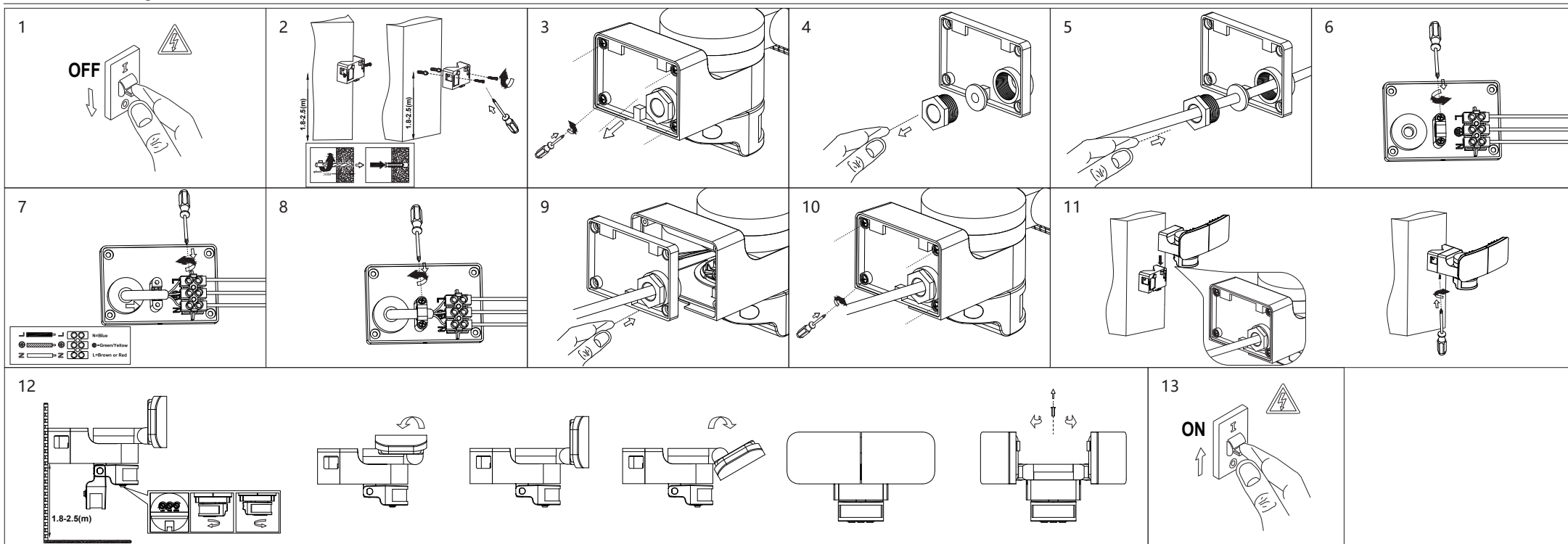


Veillez à éliminer les emballages conformément aux directives en vigueur dans votre commune, dans le respect de l'environnement. Les appareils marqués d'une poubelle barrée d'une croix ne doivent pas être jetés avec les ordures ménagères !

Vous êtes tenu de remettre ces appareils à l'un des points de collecte gratuits de votre commune. Vous obtiendrez de plus amples informations auprès de votre administration communale, de la mairie compétente ou d'une entreprise locale ou régionale de gestion des déchets.

▲ **Tenir impérativement le matériel d'emballage et les petites pièces hors de portée des enfants et des animaux. Risque d'étouffement !**

8. Instructions de montage



Étapes de montage

1. Mettre le câble de raccordement hors tension (Fig. 1).
2. Le luminaire peut être installé directement sur le mur ou dans un coin extérieur. Montez le support à l'endroit souhaité à l'aide de chevilles et de vis. La hauteur optimale se situe entre 180 et 250 cm (Fig. 2).
3. Dévisser les vis (4x) à l'arrière & retirer le couvercle (Fig. 3).
4. Dévisser l'écrou de câble et le joint (Fig. 4). Faire passer le câble d'alimentation d'abord par l'écrou de câble, puis par le joint. **▲ Important :** Veillez à ce que le côté étroit du joint soit dirigé vers le luminaire/la plaque arrière (Fig. 5).
5. Desserrer le dispositif de sécurité du serre-câble (Fig. 6).
6. Raccordez les câbles de raccordement (L, N et, le cas échéant, conducteur de protection) au luminaire. (Fig. 7).
7. Revisser la sécurité de décharge de traction. **▲ Important :** Ne serrer qu'à la main (Fig. 8).
8. Visser l'écrou de câble et le joint. Ranger le câble dans le boîtier du luminaire (Fig. 9).
9. Remettre les vis (4x) sur la face arrière, y compris le cache (Fig. 10).
10. Placer le luminaire sur le support (l'enficher) et visser la vis de sécurité (Fig. 11).
11. Mettre le câble de raccordement sous tension, le produit est maintenant prêt à fonctionner. (Fig. 13).

Réglage de la zone de détection et de la luminosité

1. Tournez le bouton Time (temps) dans le sens inverse des aiguilles d'une montre au minimum (5s). Tournez le bouton LUX (sensibilité à la lumière) dans le sens des aiguilles d'une montre sur le maximum (vers le soleil). Avec cette position de "LUX", la lampe fonctionne également à la lumière du jour, parfait donc pour un premier test de fonctionnement.
2. Si ce n'est pas déjà fait, mettez l'appareil sous tension. Après un court temps de préchauffage, le capteur peut commencer à travailler. Lorsque le capteur reçoit un signal, la lampe s'allume. Tant qu'aucun autre signal n'est reçu, la charge doit cesser de fonctionner en $10s \pm 3s$ et la lampe s'éteint.
3. Réglez ensuite la durée souhaitée avec le bouton Time, la luminosité avec le bouton Sens et la sensibilité à la lumière avec le bouton LUX. Pour trouver la sensibilité à la lumière souhaitée, il est recommandé de la régler au crépuscule ou la nuit.

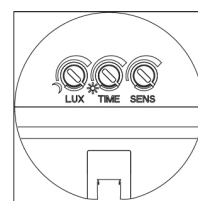
▲ Conseil : Si vous effectuez le montage à la lumière du jour, veuillez tourner le bouton LUX sur la position (soleil), sinon vous ne pourrez pas tester le luminaire à la lumière du jour !

Solutions en cas de problèmes

Le luminaire ne fonctionne pas : 1. veuillez vérifier que tous les câbles sont correctement branchés et que l'interrupteur principal (boîte à fusibles) est enclenché. 2) Veuillez vérifier si la lampe est correctement raccordée au câble d'alimentation et si elle est généralement en parfait état de fonctionnement. 3. veuillez vérifier si le réglage de la sensibilité (LUX) est éventuellement trop faible.

Le détecteur de mouvement ne s'active pas correctement : 1. veuillez vérifier s'il y a un obstacle devant le détecteur de mouvement qui ne permet pas de recevoir les signaux. 2. veuillez vérifier si la température ambiante (-20° à $+45^{\circ}$) est trop élevée. 3. veuillez vérifier si le mouvement se trouve dans la zone de détection maximale (10-12 mètres) 4. veuillez vérifier si la hauteur de montage correspond à la hauteur décrite dans les caractéristiques techniques. 5. veuillez vérifier si le détecteur de mouvement a été réglé (tourné) de manière à ce qu'il soit orienté vers la zone à détecter.

La lampe ne s'éteint pas automatiquement : 1. Veuillez vérifier s'il y a un signal continu dans le champ de détection, par exemple des arbres qui bougent à cause du vent, etc. 2. Veuillez vérifier si le temps a été réglé sur la position maximale, dans ce cas, le temps est réglé sur 5 min.



Réglages

1 : Sensibilité (LUX) - **Symbole soleil :** La lumière s'allume même en plein jour. **Symbole lune :** La lumière ne s'allume que dans l'obscurité. La sensibilité peut être réglée de 5 à 200 lux. Pour une commutation au crépuscule, choisir environ le milieu.

2: Réglage de la durée d'éclairage (TIME +/-) **Durée min. = 5 secondes - Durée max. Temps = 5 minutes** (la lumière s'éteint après ce temps).

3: Réglage de la détection de mouvement (SENS +/-) **Diamètre min. : 2 m - Diamètre max. : 10 m** (Pour un montage à 2,5 m de hauteur.)