

## Instructions de montage/d'utilisation pour SSC-LUXon applique murale NORSU avec détecteur de mouvement

### 1. Utilisation prévue

Ce produit est destiné à l'éclairage et :

- peut être installé à l'intérieur et à l'extérieur / type de protection IP65, convient pour une utilisation dans des pièces humides,
  - ne doit pas être soumis à de fortes contraintes mécaniques ou à un fort encrassement,
  - après un stockage humide ou salissant, ne doit être utilisé qu'après un contrôle de l'état,
  - ne doit pas être changé ou modifié, sinon l'autorisation d'exploitation et la conformité sont annulées avec effet immédiat !
- La plaque signalétique ne doit pas être enlevée.

▲ Si les points mentionnés ci-dessus ne sont pas respectés, un court-circuit ou un choc électrique peut se produire !  
Il existe un risque danger de mort !

### 2. Consignes générales de sécurité

- ▲ L'installation complète ne doit être effectuée que par un électricien spécialisé agréé, qui connaît les directives en vigueur. Ci-après dénommé „électricien spécialisé“.
- ▲ Pour garantir une manipulation sûre du produit, l'utilisateur doit lire entièrement le manuel d'installation/d'utilisation avant d'utiliser l'appareil pour la première fois avoir lu et compris.
- ▲ Le produit ne peut être utilisé que s'il n'est pas défectueux. Si l'appareil ou certaines de ses pièces sont défectueuses, il doit être réparé par un électricien spécialisé.
- ▲ Ce produit n'est pas un jouet et ne doit pas être stocké ou utilisé à la portée des enfants.
- ▲ Le fonctionnement sûr du produit n'est garanti que si ces instructions sont respectées. Conservez donc ces instructions de montage/d'utilisation. La société SSC-LUXon GmbH décline toute responsabilité si les instructions mentionnées ici ne sont pas respectées ou si le luminaire est utilisé de manière non conforme.

### 3. Montage & configuration

▲ **Attention** : La ligne de raccordement doit être mise hors tension avant de commencer les travaux (couper l'interrupteur principal/le fusible) ! N'utiliser que les pièces livrées avec le produit ou clairement désignées comme accessoires ! Dans le cas contraire, le produit ne peut pas être suffisamment sûr !

▲ Lors du forage, faites attention aux câbles ainsi qu'aux conduites de gaz et d'eau.

#### 3.1 Lieu de montage

Le produit ne doit être monté que sur une surface stable, non basculante et plane. Ne recouvrez en aucun cas le produit, en particulier avec un matériau isolant !

### 4. Fonctionnement, erreurs et défauts

▲ **Attention** : Mettre la ligne de raccordement hors tension avant de commencer les travaux !

▲ Ne regardez jamais directement la source lumineuse !

#### Que faire en cas d'erreur ?

En cas d'erreur, l'appareil doit être immédiatement mis hors tension. Le produit ne doit être utilisé que s'il fonctionne sans défaut. La remise en service ne peut se faire qu'après vérification par un électricien spécialisé ! **C'est le cas lorsque** :

1. des dommages visibles apparaissent, 2. le produit ne fonctionne pas correctement, 3. il émet de la fumée, de la vapeur ou des crépitements audibles, 4. une surchauffe est visible.

▲ **Attention** : Il y a danger de mort! Les réparations du produit ou les travaux sur les parties sous tension du réseau ne doivent être effectués que par des électriciens spécialisés.

#### Éviter les perturbations et les risques d'incendie :

Le produit ne doit en aucun cas être recouvert. La circulation de l'air doit être assurée. Rien ne doit être fixé ou accroché au produit, en particulier aucune décoration.

### 5. Instructions de nettoyage et d'entretien

Le produit ne peut être nettoyé qu'à sec ou avec un chiffon légèrement humide et non pelucheux. Le produit ne doit pas être retiré à cet effet. Ne pas utiliser d'objets abrasifs ou tranchants ni de produits de nettoyage agressifs. Ne pas utiliser de solvants.

### Données techniques NORSU



NORSU



Peut être utilisé à l'intérieur et à l'extérieur

Type : Applique murale avec détecteur de mouvement PIR orientable

Modèle : NORSU - 990010017 & 990010047 (1-flamme)  
NORSU - 990010018 & 990010046 (2-flamme)

Type de protection : IP65

Voltage : 220-240 V AC / 50-60 Hz

Matériel : Aluminium & plastique

Température de service : -5°C - +45° C

Performance max : 990010017 & 990010047 - 30 W / 990010018 & 990010046 - 40 W

Couleur : Noir ou blanc

Classe de protection : I

Surface : Revêtement structuré

Pivotant/orientable : Oui

Max. angle de détection : 240°

Max. Zone de détection : 10 m

Hauteur d'installation optimale : 180 - 250 cm

Durée d'éclairage réglable : 10 sec. à 15 min.

## Remarques / explications & légendes

### Informations importantes



Débrancher l'appareil du réseau électrique avant toute intervention



Classe de protection I



Installation uniquement par un électricien spécialisé autorisé



Vers. 04/2023

### Indications pour l'utilisation à l'intérieur & à l'extérieur

▲ **Type de protection IP2X** : Utilisation uniquement à l'intérieur et à l'abri de l'humidité, donc ne pas utiliser dans des locaux humides ou présentant un risque de salissure et dans une zone à forte humidité de l'air

▲ **Type de protection IP4X, IP5X et IP6X** : Peut être utilisé à l'intérieur et à l'extérieur.



Shop en ligne : [www.led-lichtraum.de](http://www.led-lichtraum.de)



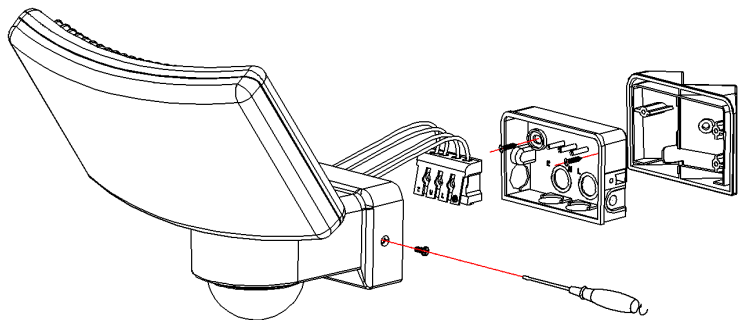
**Vous êtes satisfait de votre produit ?** Alors nous nous réjouissons de votre avis sur le produit dans la shop en ligne, sur Amazon ou sur eBay !

### Instructions pour l'élimination



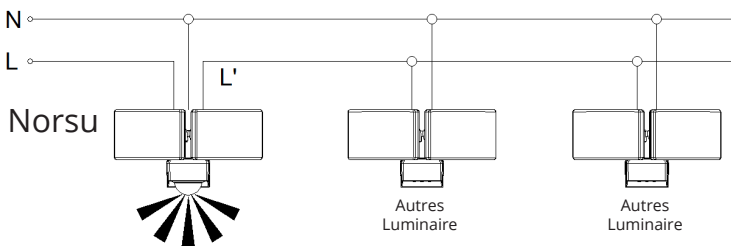
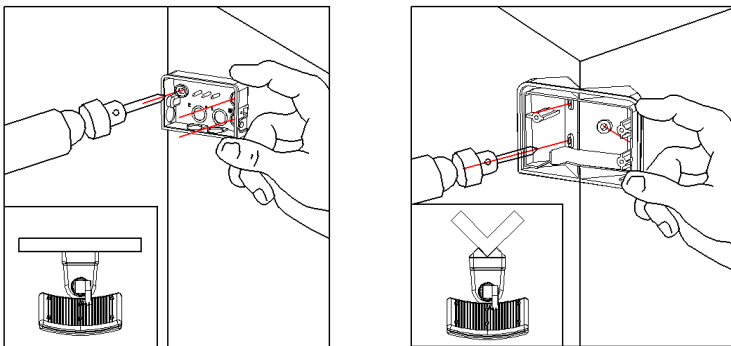
Veillez à éliminer les emballages conformément aux directives en vigueur dans votre commune, dans le respect de l'environnement. Les appareils marqués d'une poubelle barrée d'une croix ne doivent pas être jetés avec les ordures ménagères ! Vous êtes tenu de remettre ces appareils à l'un des points de collecte gratuits de votre commune. Vous obtiendrez de plus amples informations auprès de votre administration communale, de la mairie compétente ou d'une entreprise locale ou régionale de gestion des déchets.

▲ **Tenir impérativement le matériel d'emballage et les petites pièces hors de portée des enfants et des animaux. Risque d'étouffement !**



1. Mettre le câble de raccordement hors tension !
2. Dévisser les vis (2x) sur le côté & retirer le couvercle en plastique.
3. Tracez les trous de perçage à l'aide de la plaque arrière ou mesurez (voir les marques sur la plaque arrière - 60 / 20 mm) et percez les trous. Insérez les chevilles dans les trous. Faites passer le câble de raccordement à travers le joint rond en caoutchouc (percer).
4. Vissez la plaque arrière sur le mur. Les vis sont directement vissées à travers les joints.
5. Connectez les câbles de raccordement (L, N et, le cas échéant, la masse) au luminaire. Les désignations "conducteur de protection", "N" et "L" sont également imprimées sur le bornier de la lampe. N'utilisez pas l'entrée L' pour le raccordement principal - elle sert de sortie pour coupler d'autres luminaires avec le détecteur de mouvement.
6. Placez le luminaire sur la plaque arrière sur le mur. Revissez le luminaire avec les vis de l'étape 2.
7. Mettre le câble de raccordement sous tension, le produit est maintenant prêt à fonctionner.

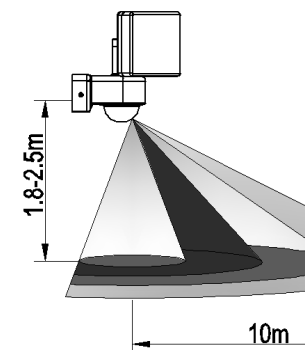
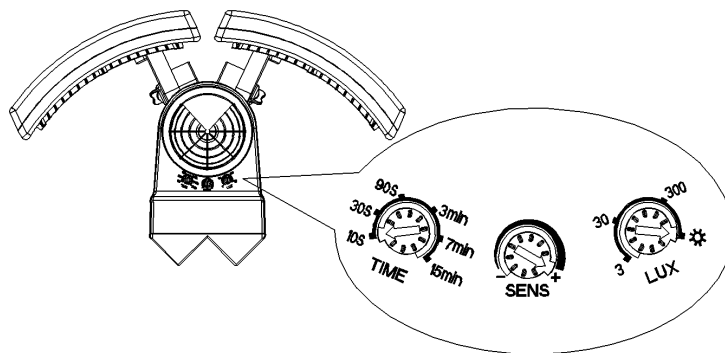
**Montage en angle :** Le luminaire peut être installé non seulement directement sur le mur, mais aussi dans l'angle extérieur à l'aide de l'adaptateur. Pour ce faire, vissez l'adaptateur d'angle à l'endroit souhaité. La plaque arrière est ensuite vissée directement sur l'adaptateur au lieu d'être fixée au mur. Les autres étapes de l'installation sont ensuite identiques.



### Réglage de la zone et de la luminosité

1. Tournez le bouton Time (temps) dans le sens inverse des aiguilles d'une montre au minimum (10s). Tournez le bouton LUX (sensibilité à la lumière) dans le sens des aiguilles d'une montre au maximum (soleil). Avec cette position de "LUX", la lampe fonctionne également à la lumière du jour, parfait donc pour un premier test de fonctionnement.
2. Si ce n'est pas déjà fait, allumez le courant ; Après un court temps de préchauffage, le capteur peut commencer à travailler. Lorsque le capteur reçoit un signal, la lampe s'allume. Tant qu'aucun autre signal n'est reçu, la charge doit cesser de fonctionner en 10s±3s et la lampe s'éteint.
3. Réglez ensuite l'heure souhaitée avec le bouton Time, la luminosité avec le bouton Sens et la sensibilité à la lumière avec le bouton LUX. Pour trouver la sensibilité à la lumière souhaitée, il est recommandé de la régler au crépuscule ou la nuit.

▲ **Conseil :** Si vous testez à la lumière du jour, veuillez tourner le bouton LUX sur la position (soleil), sinon vous ne pourrez pas tester la lampe à la lumière du jour !



### Solutions en cas de problèmes

#### Le luminaire ne fonctionne pas :

1. Veuillez vérifier que tous les câbles ont été correctement raccordés et que l'interrupteur principal (boîte à fusibles) a été enclenché.
2. Veuillez vérifier si le luminaire est correctement raccordé au câble d'alimentation et s'il est généralement en parfait état de fonctionnement.
3. Veuillez vérifier si le réglage de la sensibilité (LUX) est éventuellement trop faible.

#### Le détecteur de mouvement ne s'active pas correctement :

1. Veuillez vérifier qu'il n'y a pas d'obstacle devant le détecteur de mouvement, ce qui ne permettrait pas de recevoir les signaux.
2. Veuillez vérifier que la température ambiante (-20° à +45°) n'est pas trop élevée.
3. Veuillez vérifier que le mouvement se trouve dans la zone de détection maximale (10 mètres).
4. Veuillez vérifier que la hauteur de montage correspond à la hauteur décrite dans les caractéristiques techniques.
5. Veuillez vérifier que le détecteur de mouvement a été réglé (tourné) de manière à ce qu'il soit orienté vers la zone à détecter.

#### Le luminaire ne s'éteint pas automatiquement :

1. Veuillez vérifier s'il y a un signal continu dans le champ de détection, par exemple des arbres qui bougent à cause du vent, etc.
2. Veuillez vérifier si le temps a été réglé sur la position maximale, dans ce cas, le temps est réglé sur 15 min.

### Réglage de l'ouverture sur le capteur

Avec le diaphragme directement sur le capteur, vous pouvez régler la zone de détection avec une grande précision. Pour cela, il suffit de tourner le diaphragme de manière à ce que la zone à détecter se trouve dans le "champ libre" du diaphragme. Seuls les mouvements qui ont lieu dans cette zone sont détectés.

#### ▲ Astuce :

Vous pouvez également agrandir la zone. Pour ce faire, retirez le cache vers le bas et agrandissez la zone à l'aide d'un couteau ou de ciseaux bien aiguisés.

#### ▲ Régler la zone de détection sur 240° :

Pour utiliser la totalité de la zone de détection de 240°, il suffit de retirer complètement le cache et d'utiliser l'applique murale NORISU sans celui-ci. Dans ce cas, vous avez donc le plus grand angle de détection possible. Si celui-ci est trop grand, il suffit de remettre le cache sur le luminaire.