

## Montage-/ Betriebsanleitung für SSC-LUXon Wandleuchte NORISU mit Bewegungsmelder

### 1. Bestimmungsgemäße Verwendung

Dieses Produkt darf: - im Innen- und Außenbereich verbaut werden - Schutzart IP65, geeignet für die Verwendung in Feuchträumen - keinen starken mechanischen Belastungen oder starker Verschmutzung ausgesetzt werden - nach einer feuchten oder verschmutzenden Lagerung erst nach einer Zustandsprüfung betrieben werden - nicht verändert oder modifiziert werden sonst erlischt mit sofortiger Wirkung die Betriebserlaubnis und die Konformität! Das Typenschild darf nicht entfernt werden

▲ Sollten die vorgenannten Punkte nicht eingehalten werden, kann es zu einem Kurzschluss oder elektrischen Schlag kommen!

Es besteht Lebensgefahr!

### 2. Allgemeine Sicherheitshinweise

- ▲ Die komplette Installation darf nur von einer autorisierten Elektro-Fachkraft durchgeführt werden, welche mit den geltenden Richtlinien vertraut ist. Nachfolgend „Elektro-Fachkraft“ genannt.
- ▲ Für den sicheren Umgang mit dem Produkt muss der Benutzer die Montage-/Betriebsanleitung vor der ersten Benutzung des Geräts vollständig gelesen und verstanden haben.
- ▲ Das Produkt darf nur benutzt werden, wenn es in Ordnung ist. Ist das Gerät oder sind Teile davon defekt, muss es von einer Elektro-Fachkraft instandgesetzt werden.
- ▲ Dieses Produkt ist kein Spielzeug und darf nicht im Zugriffsbereich von Kindern gelagert oder benutzt werden.
- ▲ Der sichere Betrieb des Produktes ist nur dann gewährleistet, wenn diese Anweisungen beachtet werden. Bewahren Sie diese Montage-/Betriebsanleitung deshalb auf. SSC-LUXon GmbH übernimmt keine Haftung, falls die hier aufgeführten Anweisungen nicht befolgt werden oder die Leuchte einem unsachgemäßen Gebrauch zugeführt wird.

### 3. Montage & Konfiguration

- ▲ **Achtung:** Die Anschlussleitung ist spannungsfrei zu schalten bevor mit den Arbeiten begonnen wird (Haupt-Schalter/-Sicherung ausschalten)! Nur Teile verwenden, welche mit dem Produkt mitgeliefert oder klar als Zubehör bezeichnet sind! Andernfalls kann das Produkt nicht ausreichend sicher sein!
- ▲ Beim Bohren auf Kabel sowie Gas- und Wasserleitungen achten.

#### 3.1 Montageort

Das Produkt ist geeignet für die Montage im Innen- & Außenbereich. Das Produkt keinesfalls abdecken, insbesondere nicht mit Isoliermaterial!

### 4. Betrieb, Fehler & Störungen

- ▲ **Achtung:** Anschlussleitung spannungsfrei schalten bevor mit den Arbeiten begonnen wird!

- ▲ Niemals direkt in die Lichtquelle blicken!

#### Was ist zu tun im Fehlerfall?

Im Fehlerfall ist das Gerät sofort abzuschalten. Das Produkt darf nur betrieben werden, wenn es fehlerfrei funktioniert. Die Wiederinbetriebnahme darf nur nach Überprüfung durch eine Elektro-Fachkraft erfolgen! **Dies ist der Fall, wenn:**

1. Sichtbare Beschädigungen auftreten
2. Das Produkt nicht einwandfrei arbeitet
3. Es qualmt, dampft, oder bei hörbaren Knistergeräuschen
4. Eine Überhitzung zu erkennen ist.

- ▲ **Achtung:** Es besteht Lebensgefahr - Reparaturen des Produktes oder Arbeiten an netzspannungsführenden Teilen dürfen nur durch Elektro-Fachkräfte erfolgen.

#### Vermeidung von Störungen und Brandgefahren:

Das Produkt darf keinesfalls abgedeckt werden. An dem Produkt darf nichts befestigt oder aufgehängt werden, insbesondere keine Dekoration.

### 5. Reinigung- & Pflegehinweise

Das Produkt darf nur trocken oder mit einem leicht feuchten und fusselfreien Tuch vorsichtig abgewischt werden. Das Produkt darf dazu nicht ausgebaut werden. Verwenden Sie keine scheuernden oder scharfen Gegenstände oder aggressive Reinigungsmittel. Keine Lösungsmittel verwenden.

### Technische Daten NORISU



#### NORISU



Kann im Innen- und Außenbereich verwendet werden

|                             |  |
|-----------------------------|--|
| Typ:                        | Wandleuchte mit Bewegungsmelder PIR schwenkbar   |
| Modell:                     | NORISU - 990010017 & 990010047 (1-Flammig)<br>NORISU - 990010018 & 990010046 (2-Flammig) |
| Schutzart:                  | IP65   |
| Spannung:                   | 220-240 V AC / 50-60 Hz  |
| Material:                   | Aluminium & Kunststoff   |
| Arbeitstemperatur:          | -5°C - +45° C  |
| Leistungsaufnahme max.:     | 990010017 & 990010047 - 30 W / 990010018 & 990010046 - 40 W                              |
| Farbe:                      | Schwarz oder weiß  |
| Schutzklasse:               | I  |
| Oberfläche:                 | Strukturbeschichtet  |
| Drehbar/Schwenkbar:         | Ja   |
| Max. Erfassungswinkel:      | 240°   |
| Max. Erfassungsbereich:     | 10 m   |
| Optimale Installationshöhe: | 180 - 250 cm   |
| Einstellbare Leuchtdauer:   | 10 Sek. bis 15 Min.  |

### Hinweise / Erklärungen & Legende

#### Wichtige Informationen



Gerät vor jeglichen Arbeiten vom Netzstrom trennen



Schutzklasse I



Installation nur durch autorisierte Elektro Fachkraft



Vers. 03/2024

#### Hinweise zu Verwendung innen & außen

- ▲ **Schutzart IP2X** - Verwendung nur im Innenbereich und trockenen, also nicht in feuchten oder schmutzgefährdeten Räumen und im Bereich hoher Luftfeuchtigkeit betrieben werden

- ▲ **Schutzart IP4X, IP5X & IP6x** - Kann im Innen- und Außenbereich verwendet werden



Onlineshop:  
[www.led-lichtraum.de](http://www.led-lichtraum.de)



**Zufrieden mit Ihrem Produkt?**  
Dann freuen wir uns auf Ihre Produkt-Rezension im Onlineshop, auf Amazon oder eBay!

#### Entsorgungshinweise

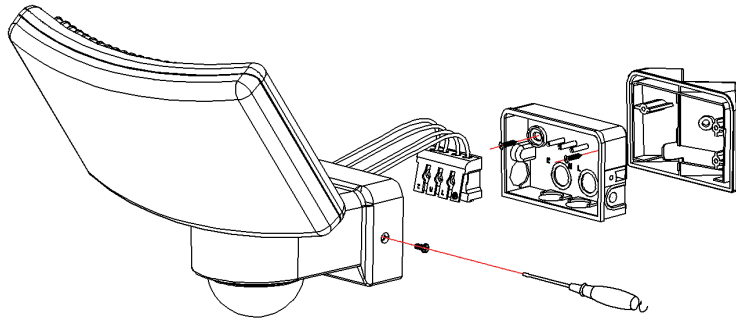


Achten Sie darauf, Verpackungen nach den gültigen Richtlinien Ihrer Kommune fach-/ umweltgerecht zu entsorgen. Geräte, die mit der durchgestrichenen Abfalltonne gekennzeichnet sind, gehören nicht in den

Hausmüll! Sie sind verpflichtet, diese Geräte an einer der kostenlosen Sammelstellen in ihrer Kommune abzugeben. Nähere Informationen erhalten Sie bei Ihrer Gemeindeverwaltung, dem zuständigen Rathaus oder einem lokalen bzw. regionalen Abfallentsorgungsbetrieb.

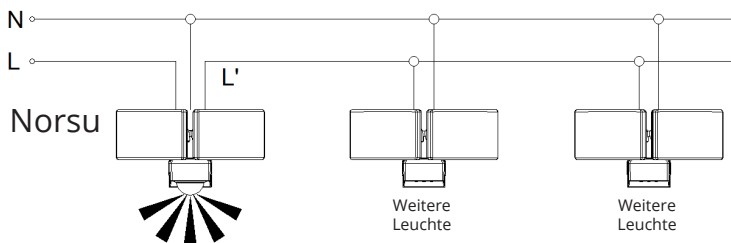
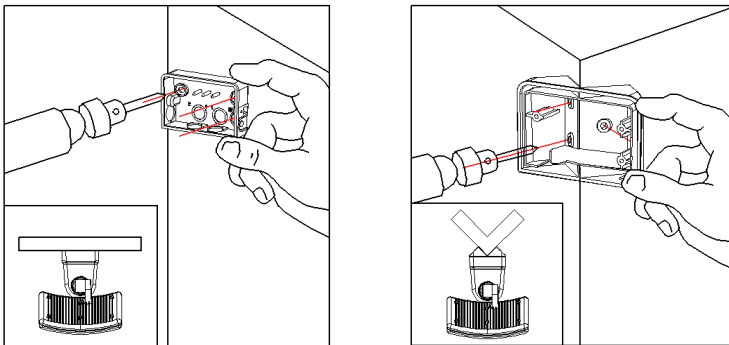
- ▲ **Verpackungsmaterial und Kleinteile unbedingt von Kindern und Tieren fernhalten. Erstickungsgefahr!**

## Montageanleitung



1. Anschlussleitung spannungsfrei schalten!
2. Schrauben (2x) an der Seite lösen & Kunststoff-Abdeckung entfernen
3. Zeichnen Sie mit Hilfe der Rückenplatte oder abmessen (siehe Markierungen auf der Rückenplatte - 60 / 20 mm) die Bohrlöcher an und bohren Sie die Löcher. Setzen Sie die Dübel in die Bohrlöcher ein. Führen Sie die Anschlussleitung durch die runden Gummi-Dichtung (Durchstechen)
4. Schrauben Sie die Rückenplatte an die Wand. Die Schrauben werden direkt durch die Dichtungen geschraubt
5. Verbinden Sie die Anschlusskabel (L, N und ggf. Masse) mit der Leuchte. Die Bezeichnungen Schutzleiter, N & L finden Sie zusätzlich auf der Lüsterklemme aufgedruckt. Verwenden Sie für den Hauptanschluss nicht den Eingang L' - Dieser dient als Ausgang um weitere Leuchten mit dem Bewegungsmelder zu koppeln.
6. Setzen Sie die Leuchte auf die Rückenplatte an der Wand. Schrauben Sie die Leuchte mit den Schrauben aus Schritt 2 wieder fest
7. Anschlussleitung auf Spannung schalten, das Produkt ist nun betriebsbereit

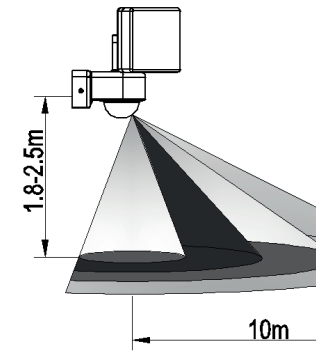
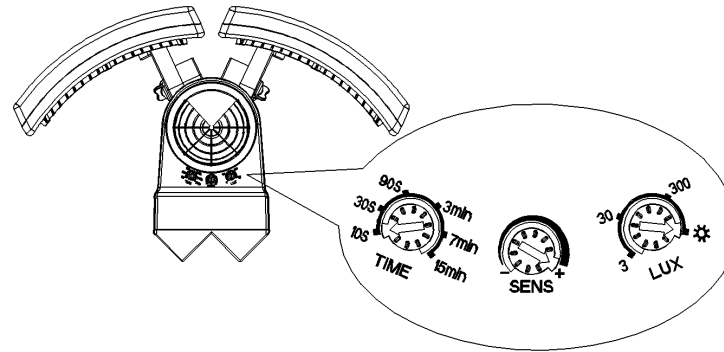
**▲ Eckmontage:** Die Leuchte kann nicht nur direkt an der Wand, sondern auch in der äußeren Ecke mit Hilfe des Adapters installiert werden. Schrauben Sie hierzu den Eck-Adapter an die gewünschte Stelle. Die Rückenplatte wird dann direkt auf den Adapter anstatt an die Wand geschraubt. Die weiteren Installations-Schritte sind danach identisch.



## Einstellen des Bereichs und der Helligkeit

1. Drehen Sie den Time-Knopf (Zeit) gegen den Uhrzeigersinn auf das Minimum (10s). Drehen Sie den LUX-Knopf (Lichtempfindlichkeit) im Uhrzeigersinn am Maximum (Sonne). Mit dieser Position von "LUX" arbeitet die Leuchte auch bei Tageslicht, perfekt also für einen ersten Test der Funktion.
2. Sofern noch nicht geschehen, schalten Sie den Strom ein; Nach einer kurzen Aufwärmzeit kann der Sensor seine Arbeit aufnehmen. Wenn der Sensor ein Signal empfängt, schaltet sich die Lampe ein. Solange kein weiteres Signal mehr anliegt, sollte die Last innerhalb von 10s±3s aufhören zu arbeiten, und die Lampe schaltet sich aus.
3. Stellen Sie nun die gewünschte Zeit mit dem Time-Knopf, die Helligkeit mit dem Sens-Knopf und die Lichtempfindlichkeit mit dem LUX-Knopf ein. Um die Gewünschte Lichtempfindlichkeit herauszufinden, empfiehlt es sich, dies bei Dämmerung oder Nacht einzustellen.

**▲ Tipp:** Wenn Sie bei Tageslicht testen, drehen Sie bitte den LUX-Knopf auf die Position (Sonne), sonst können Sie die Leuchte nicht bei Tageslicht testen!



## Lösungswege bei Problemen

### Die Leuchte funktioniert nicht:

1. Bitte prüfen Sie, ob alle Kabel richtig angeschlossen wurden und ob der Hauptschalter (Sicherungskasten) eingeschaltet wurde.
2. Bitte prüfen Sie, ob die Leuchte korrekt mit dem Stromkabel verbunden ist und ob diese generell voll Funktionsfähig ist.
3. Bitte prüfen Sie, ob die Einstellungen der Empfindlichkeit (LUX) eventuell zu schwach eingestellt ist.

### Der Bewegungsmelder schaltet nicht korrekt:

1. Bitte prüfen Sie, ob sich vor dem Bewegungsmelder ein Hindernis befindet, das es nicht ermöglicht, die Signale zu empfangen.
2. Bitte prüfen Sie, ob die Umgebungstemperatur (-20° bis +45°) zu hoch ist.
3. Bitte prüfen Sie, ob sich die Bewegung innerhalb des maximalen Erfassungsbereichs befindet (10 Meter)
4. Bitte prüfen Sie, ob die Montagehöhe mit der in den Technischen Daten beschriebenen Höhe übereinstimmt.
5. Bitte prüfen Sie, ob der Bewegungsmelder so eingestellt (gedreht) wurde, dass er auf den zu erfassenden Bereich ausgerichtet ist.

### Die Leuchte schaltet nicht automatisch ab:

1. Bitte prüfen Sie, ob ein kontinuierliches Signal im Erfassungsfeld vorhanden ist z.B. sich durch Wind bewegte Bäume etc.
2. Bitte prüfen Sie, ob die Zeit auf die maximale Position eingestellt wurde, in diesem Fall ist die Zeit auf 15 min eingestellt.

## Einstellen der Blende am Sensor

Mit der Blende direkt auf dem Sensor können Sie den Erfassungsbereich sehr genau einstellen. Dazu drehen Sie die Blende einfach so, dass der zu erfassende Bereich im "freien" der Blende liegt. Nur Bewegungen die in diesem Bereich erfolgen, werden erfasst.

### ▲ Tipp:

Sie können den Bereich auch vergrößern. Ziehen Sie dazu die Blende nach unten ab, und vergrößern den Bereich mit einem scharfen Messer oder einer Schere.

### ▲ Erfassungsbereich auf 240° einstellen:

Um den gesamten Erfassungsbereich von 240° zu nutzen, ziehen Sie die Blende einfach komplett ab und nutzen die Wandleuchte NORSU komplett ohne diese. In diesem Fall haben sie also den größtmöglichen Erfassungswinkel. Ist dieser zu groß, setzen Sie die Blende einfach wieder auf die Leuchte.



- Instruction manual in English
- Manuel d'instructions en français



SCAN ME

[www.led-lichtraum.de/manuals](http://www.led-lichtraum.de/manuals)

SSC LUXon

SSC-LUXon GmbH - Am Krozinger Weg 4, 79189 Bad Krozingen, Germany  
E-Mail: [service@ssc-luxon.de](mailto:service@ssc-luxon.de); Tel.: +49 7633 - 988 3000