

Montage-/ Betriebsanleitung für SSC-LUXon Deckenstrahler Spot PIATO

1. Bestimmungsgemäße Verwendung

Dieses Produkt dient nur Beleuchtungszwecken und darf:

- nur im Innenbereich verbaut werden / nur in trockenen, also nicht in feuchten oder schmutzgefährdeten Räumen und im Bereich hoher Luftfeuchtigkeit betrieben werden
- keinen starken mechanischen Belastungen oder starker Verschmutzung ausgesetzt werden - nach einer feuchten oder verschmutzenden Lagerung erst nach einer Zustandsprüfung betrieben werden - nicht verändert oder modifiziert werden sonst erlischt mit sofortiger Wirkung die Betriebserlaubnis und die Konformität! Das Typenschild darf nicht entfernt werden.

▲ Sollten die vorgenannten Punkte nicht eingehalten werden, kann es zu einem Kurzschluss oder elektrischen Schlag kommen!
Es besteht Lebensgefahr!

2. Allgemeine Sicherheitshinweise

- ▲ Die komplette Installation darf nur von einer autorisierten Elektro-Fachkraft durchgeführt werden, welche mit den geltenden Richtlinien vertraut ist. Nachfolgend „Elektro-Fachkraft“ genannt.
- ▲ Für den sicheren Umgang mit dem Produkt muss der Benutzer die Montage-/Betriebsanleitung vor der ersten Benutzung des Geräts vollständig gelesen und verstanden haben.
- ▲ Das Produkt darf nur benutzt werden, wenn es in Ordnung ist. Ist das Gerät oder sind Teile davon defekt, muss es von einer Elektro-Fachkraft instandgesetzt werden.
- ▲ Dieses Produkt ist kein Spielzeug und darf nicht im Zugriffsbereich von Kindern gelagert oder benutzt werden.
- ▲ Der sichere Betrieb des Produktes ist nur dann gewährleistet, wenn diese Anweisungen beachtet werden. Bewahren Sie diese Montage-/Betriebsanleitung deshalb auf. SSC-LUXon GmbH übernimmt keine Haftung, falls die hier aufgeführten Anweisungen nicht befolgt werden oder die Leuchte einem unsachgemäßen Gebrauch zugeführt wird.

3. Montage & Konfiguration

▲ **Achtung:** Die Anschlussleitung ist spannungsfrei zu schalten bevor mit den Arbeiten begonnen wird (Haupt-Schalter/-Sicherung ausschalten)! Nur Teile verwenden, welche mit dem Produkt mitgeliefert oder klar als Zubehör bezeichnet sind! Andernfalls kann das Produkt nicht ausreichend sicher sein!

▲ Beim Bohren auf Kabel sowie Gas- und Wasserleitungen achten.

3.1 Montageort

Das Produkt ist geeignet für den Aufbau an Decken und Wänden. Das Produkt darf nur auf stabilem, kippfesten und ebenen Untergrund montiert werden. Das Produkt keinesfalls abdecken, insbesondere nicht mit Isoliermaterial! Brandgefahr!

▲ Bestandteile der Leuchte und vor allem die Lampen/Leuchtmittel werden im Betrieb heiß (Halogenlampen). Ausreichend Abstand (0,5 m) zu leicht entflammaren Gegenständen (z.B. Gardinen, Vorhänge etc.) und brennbaren Materialien halten (Entflammungstemperatur < 250°C)!

4. Betrieb, Leuchtmittelwechsel, Fehler & Störungen

▲ **Achtung:** Anschlussleitung spannungsfrei schalten bevor Lampen/Leuchtmittel ausgetauscht werden! Halogenlampen/Leuchtmittel werden im Betrieb sehr heiß - Verbrennungsgefahr! Deshalb nicht das Schutzglas oder den Reflektor berühren! Vor dem Austausch abkühlen lassen! Nicht abdecken! Beim Abdecken mit (z.B. Handtuch) besteht Brandgefahr! Leuchten mit Schutzabdeckung dürfen nur mit vollständiger Schutzabdeckung betrieben werden!

▲ Niemals direkt in die Lichtquelle blicken!

Was ist zu tun im Fehlerfall?

Im Fehlerfall ist das Gerät sofort abzuschalten. Das Produkt darf nur betrieben werden, wenn es fehlerfrei funktioniert. Die Wiederinbetriebnahme darf nur nach Überprüfung durch eine Elektro-Fachkraft erfolgen! **Dies ist der Fall, wenn:**
1. Sichtbare Beschädigungen auftreten 2. Das Produkt nicht einwandfrei arbeitet 3. Es qualmt, dampft, oder bei hörbaren Knistergeräuschen 4. Eine Überhitzung zu erkennen ist.

▲ **Achtung:** Es besteht Lebensgefahr! Reparaturen des Produktes oder Arbeiten an netzspannungsführenden Teilen dürfen nur durch Elektro-Fachkräfte erfolgen.

Vermeidung von Störungen und Brandgefahren:

Das Produkt darf keinesfalls abgedeckt werden. Die Luftzirkulation muss gewährleistet sein. An dem Produkt darf nichts befestigt oder aufgehängt werden, insbesondere keine Dekoration.

5. Reinigung- & Pflegehinweise

Das Produkt darf nur trocken oder mit einem leicht feuchten und fusselfreien Tuch vorsichtig abgewischt werden. Das Produkt darf dazu nicht ausgebaut werden. Verwenden Sie keine scheuernden oder scharfen Gegenstände oder aggressive Reinigungsmittel. Keine Lösungsmittel verwenden.

6. Montageanleitung & Technische Daten

PIATO

1. Anschlussleitung spannungsfrei schalten!



2. Entfernen Sie die Grundplatte vom Gehäuse, indem Sie die Grundplatte gegen den Uhrzeiger drehen.



3. Zeichnen Sie mit Hilfe der Grundplatte die Bohrlöcher an. Bohren Sie die Löcher in die Decke und setzen Sie die Dübel ein. (Abb. 1)



Kann nur im Innenbereich verwendet werden.

4. Führen Sie die Anschlussleitung durch die große Öffnung in der Grundplatte und befestigen Sie die Grundplatte mit den Schrauben an der vorgesehenen Stelle.

5. Verbinden Sie L & N der Anschlussleitung mit der Anschlussklemme. (Abb. 2)

6. Schrauben Sie das Gehäuse auf die Grundplatte auf. (Abb. 3)

7. Spannung wieder anschalten. Das Produkt ist nun betriebsbereit.

Typ:	Deckenaufbauleuchte
Modelle:	990010035, 990010036, 990010037, 990010038
Schutzart:	IP20
Spannung:	220-240V AC
Material:	Aluminium
Leistung:	6 W / 20W (je nach Modell)
Leuchtmittel:	Festverbaut
Arbeitstemperatur:	-5°C - +40°C
Schutzklasse:	II
Abmessungen:	6 W: Ø 90 mm x 57 mm 20 W: Ø 140 mm x 58 mm
Farbe:	Weiß oder Schwarz

Dieses Produkt enthält eine Lichtquelle der Energieeffizienzklasse D.



→ Instruction manual in English

→ Manuel d'instructions en français



SCAN ME

www.led-lichtraum.de/manuals

7. Allgemeines & Hinweise

Für alle Modelle gilt



Gerät vor jeglichen Arbeiten vom Netzstrom trennen



Schutzklasse II



Installation nur durch autorisierte Elektro Fachkraft



Abstand zu angestrahlten Objekten min. 0,5m



Vers. 09/2023

Hinweise zu Verwendung innen & außen

▲ **Schutzart IP2X:** Verwendung nur im Innenbereich und trockenen, also nicht in feuchten oder schmutzgefährdeten Räumen und im Bereich hoher Luftfeuchtigkeit betrieben werden

▲ **Schutzart IP4X, IP5X & IP6X:** Kann im Innen- und Außenbereich verwendet werden



Onlineshop:
www.led-lichtraum.de



Zufrieden mit Ihrem Produkt?
Dann freuen wir uns auf Ihre Produkt-Rezension im Onlineshop, auf Amazon oder eBay!

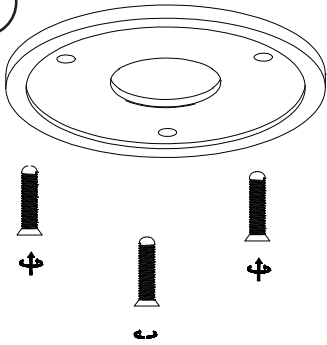
Entsorgungshinweise



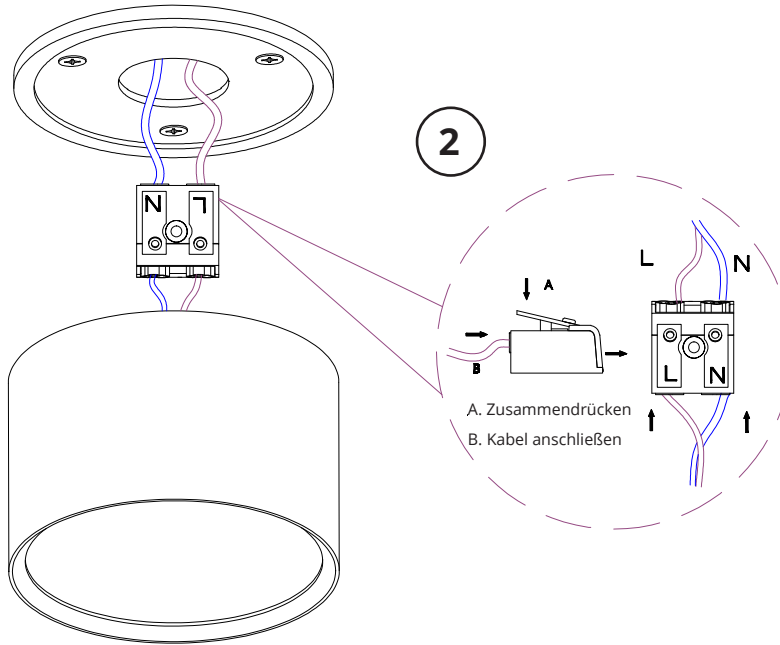
Achten Sie darauf, Verpackungen nach den gültigen Richtlinien Ihrer Kommune fach-/ umweltgerecht zu entsorgen. Geräte, die mit der durchgestrichenen Abfalltonne gekennzeichnet sind, gehören nicht in den Hausmüll! Sie sind verpflichtet, diese Geräte an einer der kostenlosen Sammelstellen in Ihrer Kommune abzugeben. Nähere Informationen erhalten Sie bei Ihrer Gemeindeverwaltung, dem zuständigen Rathaus oder einem lokalen bzw. regionalen Abfallentsorgungsbetrieb.

▲ **Verpackungsmaterial und Kleinteile unbedingt von Kindern und Tieren fernhalten. Erstickungsgefahr!**

1



2



3

