

Montage-/ Betriebsanleitung für SSC-LUXon schwenkbare Bodeneinbauleuchte JAVO

1. Bestimmungsgemäße Verwendung

Dieses Produkt dient nur Beleuchtungszwecken und darf: - im Innen- und Außenbereich verbaut werden - Schutzart IP67 - nach einer feuchten oder verschmutzenden Lagerung erst nach einer Zustandsprüfung betrieben werden - nicht verändert oder modifiziert werden sonst erlischt mit sofortiger Wirkung die Betriebserlaubnis und die Konformität! Das Typenschild darf nicht entfernt werden.

⚠ Sollen die vorgenannten Punkte nicht eingehalten werden, kann es zu einem Kurzschluss oder elektrischen Schlag kommen!
Es besteht Lebensgefahr!

2. Allgemeine Sicherheitshinweise

- ⚠ Die komplette Installation darf nur von einer autorisierten Elektro-Fachkraft durchgeführt werden, welche mit den geltenden Richtlinien vertraut ist. Nachfolgend „Elektro-Fachkraft“ genannt.
- ⚠ Für den sicheren Umgang mit dem Produkt muss der Benutzer die Montage-/Betriebsanleitung vor der ersten Benutzung des Geräts vollständig gelesen und verstanden haben.
- ⚠ Das Produkt darf nur benutzt werden, wenn es in Ordnung ist. Ist das Gerät oder sind Teile davon defekt, muss es von einer Elektro-Fachkraft instandgesetzt werden.
- ⚠ Dieses Produkt ist kein Spielzeug und darf nicht im Zugriffsbereich von Kindern gelagert oder benutzt werden.
- ⚠ Der sichere Betrieb des Produktes ist nur dann gewährleistet, wenn diese Anweisungen beachtet werden. Bewahren Sie diese Montage-/Betriebsanleitung deshalb auf. SSC-LUXon GmbH übernimmt keine Haftung, falls die hier aufgeführten Anweisungen nicht befolgt werden oder die Leuchte einem unsachgemäßen Gebrauch zugeführt wird.

3. Montage & Konfiguration

- ⚠ **Achtung:** Die Anschlussleitung ist spannungsfrei zu schalten bevor mit den Arbeiten begonnen wird (Haupt-Schalter/-Sicherung ausschalten)! Nur Teile verwenden, welche mit dem Produkt mitgeliefert oder klar als Zubehör bezeichnet sind! Andernfalls kann das Produkt nicht ausreichend sicher sein!
- ⚠ Der Anschluss darf nur durch eine Elektro-Fachkraft erfolgen.
- ⚠ Beim Bohren auf Kabel sowie Gas- und Wasserleitungen achten.
- ⚠ Kabel immer so führen, dass es nicht die Leuchte berührt.
- ⚠ Bestandteile der Leuchte und vor allem die Lampen/Leuchtmittel werden im Betrieb heiß. Ausreichend Abstand (0,5 m) zu leicht entflammaren Gegenständen (z.B. Gardinen, Vorhänge etc.) und brennbaren Materialien halten (Entflammungstemperatur < 250°C)!

4. Betrieb, Leuchtmittelwechsel, Fehler & Störungen

⚠ **Achtung:** Anschlussleitung spannungsfrei schalten bevor Lampen/Leuchtmittel ausgetauscht werden!
Halogenlampen/Leuchtmittel werden im Betrieb sehr heiß. Vor dem Austausch abkühlen lassen! Nicht abdecken! Beim Abdecken mit (z.B. Handtuch) besteht Brandgefahr! Leuchten mit Schutzabdeckung dürfen nur mit vollständiger Schutzabdeckung betrieben werden!

⚠ Niemals direkt in die Lichtquelle blicken!

Was ist zu tun im Fehlerfall?

Im Fehlerfall ist das Gerät sofort abzuschalten. Das Produkt darf nur betrieben werden, wenn es fehlerfrei funktioniert. Die Wiederinbetriebnahme darf nur nach Überprüfung durch eine Elektro-Fachkraft erfolgen! Dies ist der Fall, wenn:

1. Sichtbare Beschädigungen auftreten
2. Das Produkt nicht einwandfrei arbeitet
3. Es qualmt, dampft, oder bei hörbaren Knistergeräuschen
4. Eine Überhitzung zu erkennen ist.

⚠ **Achtung:** Es besteht Lebensgefahr! Reparaturen des Produktes oder Arbeiten an netzspannungsführenden Teilen dürfen nur durch Elektro-Fachkräfte erfolgen.

Vermeidung von Störungen und Brandgefahren:

Das Produkt darf keinesfalls abgedeckt werden. An dem Produkt darf nichts befestigt oder aufgehängt werden, insbesondere keine Dekoration.

5. Reinigung- & Pflegehinweise

Das Produkt darf nur trocken oder mit einem leicht feuchten und fusselneutrale Tuch vorsichtig abgewischt werden. Das Produkt darf dazu nicht ausgebaut werden. Verwenden Sie keine scheuernden oder scharfen Gegenstände oder aggressive Reinigungsmittel. Keine Lösungsmittel verwenden.

6. Technische Daten Bodenstrahler JAVO



Kann im Innen- und Außenbereich verwendet werden

Typ:	Mini Bodeneinbauleuchte
Modell:	JAVO
Schutzart:	IP67
Spannung:	230V / 50-60Hz
Material:	Aluminium
Leuchtmittel:	LED festverbaut
Lochmaß:	Ø 35 mm ohne Dose / Ø 48 mm mit Dose (optional erhältlich)
Einbautiefe:	70 mm
Kabel:	60 cm
Leistung:	3 W
Lichtfarbe:	Warmweiß - 3000 K
Abstrahlwinkel:	38°
Hinweis zur Energieeffizienzklasse:	Dieses Produkt enthält eine Lichtquelle der Energieeffizienzklasse G

7. Montageanleitung

Montage mit Dose (z.B. für Beton oder Stein)

1. Anschlussleitung spannungsfrei schalten. (Abb. 1)
2. Den Ausschnitt ausmessen und ausschneiden - Dose in die Öffnung einsetzen. (Abb. 2)
3. Verbinden Sie die Anschlusskabel (L, N & ggf. Schutzleiter) mit der Leuchte. (Abb. 3) Achten Sie darauf, dass Sie einen Wassergeschützten Kabelverbinder verwenden (min. IP65), sofern Sie die Strahler im Außenbereich verwenden.
4. Schieben Sie die Leuchte in den Ausschnitt bis die Front plan auf dem Untergrund liegt. (Abb. 4)
5. Anschlussleitung auf Spannung schalten. (Abb. 5)
6. Das Produkt ist nun betriebsbereit.

Montage ohne Dose (z.B. für Holzdielen auf der Terrasse)

1. Anschlussleitung spannungsfrei schalten. (Abb. 1)
2. Den Ausschnitt ausmessen und ausschneiden. (Abb. 2)
3. Verbinden Sie die Anschlusskabel (L, N) mit der Leuchte. (Abb. 3) Achten Sie darauf, dass Sie einen Wassergeschützten Kabelverbinder verwenden (min. IP65), sofern Sie die Strahler im Außenbereich verwenden.
4. Schieben Sie die Leuchte in den Ausschnitt bis die Front plan auf dem Untergrund liegt. (Abb. 4)
5. Anschlussleitung auf Spannung schalten. (Abb. 5)
6. Das Produkt ist nun betriebsbereit.

8. Allgemeines & Hinweise



Gerät vor jeglichen Arbeiten vom Netzstrom trennen



Schutzklasse I



Installation nur durch autorisierte Elektro Fachkraft



⚠ **Schutzart IP2x** - Verwendung nur im Innenbereich und trockenem, also nicht in feuchten oder schmutzgefährdeten Räumen und im Bereich hoher Luftfeuchtigkeit

⚠ **Schutzart IP4x & IP6x** - Kann im Innen- und Außenbereich verwendet werden



Onlineshop:
www.led-lichtraum.de



Zufrieden mit Ihrem Produkt?
Dann freuen wir uns auf Ihre Produkt-Rezension im Onlineshop, auf Amazon oder eBay!



Vers. 08/2023



Achten Sie darauf, Verpackungen nach den gültigen Richtlinien Ihrer Kommune fach-/umweltgerecht zu entsorgen. Geräte, die mit der durchgestrichenen Abfalltonne gekennzeichnet sind, gehören nicht in den Hausmüll! Sie sind verpflichtet, diese Geräte an einer der kostenlosen Sammelstellen in ihrer Kommune abzugeben. Nähere Informationen erhalten Sie bei Ihrer Gemeindeverwaltung, dem zuständigen Rathaus oder einem lokalen bzw. regionalen Abfallentsorgungsbetrieb.

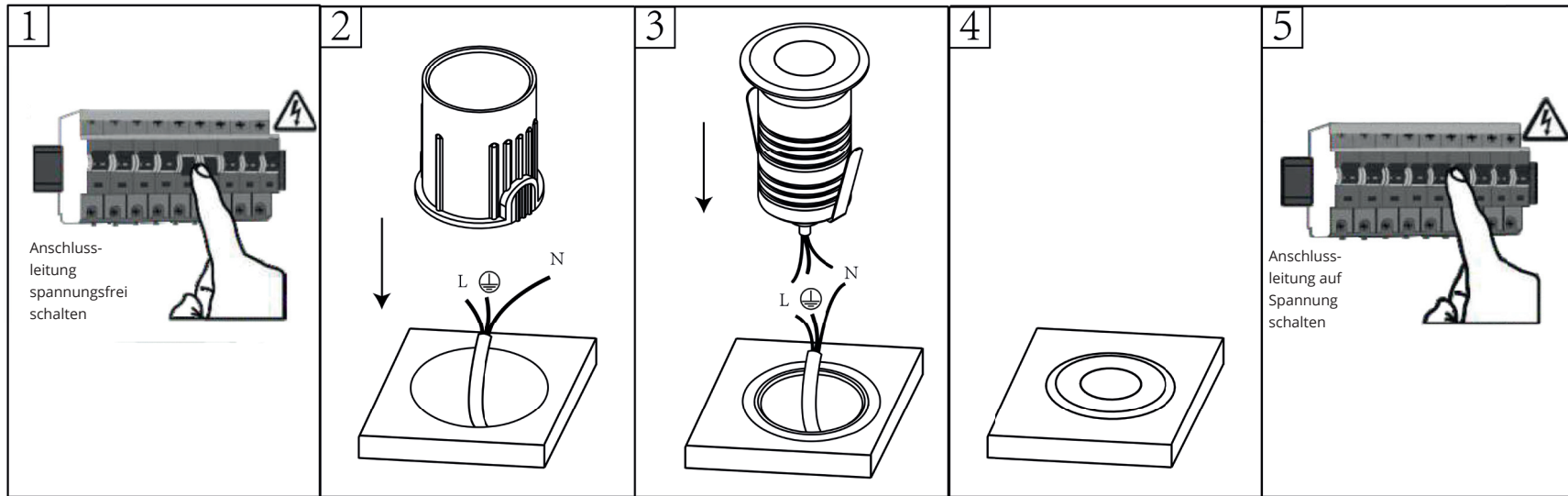
⚠ **Verpackungsmaterial und Kleinteile unbedingt von Kindern und Tieren fernhalten. Erstickungsgefahr!**

→ Instruction manual in English
→ Manuel d'instructions en français

SCAN ME

www.led-lichtraum.de/manuals

Montageschritte bei Verwendung **mit** der optional erhältlichen Dose



Montageschritte bei Verwendung **ohne** die optional erhältlichen Dose

