

Instructions de montage/d'utilisation pour SSC-LUXon luminaire d'allée ULICA pour GX53 ampoules

1. Utilisation prévue

Ce produit est destiné à l'éclairage et :

- peut être installé à l'intérieur et à l'extérieur / type de protection IP54, convient pour une utilisation dans des pièces humides
- ne doit pas être soumis à de fortes contraintes mécaniques ou à un fort encrassement - après un stockage humide ou salissant, ne doit être utilisé qu'après un contrôle de l'état - ne doit pas être changé ou modifié, sinon l'autorisation d'exploitation et la conformité sont annulées avec effet immédiat ! La plaque signalétique ne doit pas être enlevée.

⚠ Si les points mentionnés ci-dessus ne sont pas respectés, un court-circuit ou un choc électrique peut se produire !
Il existe un risque danger de mort !

2. Consignes générales de sécurité

⚠ L'installation complète ne doit être effectuée que par un électricien spécialisé agréé, qui connaît les directives en vigueur. Ci-après dénommé „électricien spécialisé“.

⚠ Pour garantir une manipulation sûre du produit, l'utilisateur doit lire entièrement le manuel d'installation/d'utilisation avant d'utiliser l'appareil pour la première fois avoir lu et compris.

⚠ Le produit ne peut être utilisé que s'il n'est pas défectueux. Si l'appareil ou certaines de ses pièces sont défectueuses, il doit être réparé par un électricien spécialisé.

⚠ N'utiliser que des lampes/ampoules autorisées par le fabricant. La puissance maximale des lampes en watts ne doit pas être dépassée.

⚠ Ce produit n'est pas un jouet et ne doit pas être stocké ou utilisé à la portée des enfants.

⚠ Le fonctionnement sûr du produit n'est garanti que si ces instructions sont respectées. Conservez donc ces instructions de montage/d'utilisation. La société SSC-LUXon GmbH décline toute responsabilité si les instructions mentionnées ici ne sont pas respectées ou si le luminaire est utilisé de manière non conforme.

3. Montage & configuration

⚠ **Attention :** La ligne de raccordement doit être mise hors tension avant de commencer les travaux (couper l'interrupteur principal/le fusible) ! N'utiliser que les pièces livrées avec le produit ou clairement désignées comme accessoires ! Dans le cas contraire, le produit ne peut pas être suffisamment sûr !

⚠ Lors du forage, faites attention aux câbles ainsi qu'aux conduites de gaz et d'eau.

3.1 Lieu de montage

Le produit ne doit être monté que sur une surface stable, non basculante et plane. Ne recouvrez en aucun cas le produit, en particulier avec un matériau isolant ! Risque d'incendie !

⚠ Les composants du luminaire et surtout les lampes/ampoules deviennent chauds pendant le fonctionnement. Ceci est particulièrement vrai pour les lampes/tiges halogènes. Maintenez une distance suffisante (0,5 m) par rapport aux objets facilement inflammables (p. ex. rideaux, voilages, etc.) et aux matériaux combustibles (température d'inflammation < 250°C) !

4. Fonctionnement, remplacement des ampoules, erreurs et défauts

⚠ **Attention :** Le câble de raccordement doit être mis hors tension avant de remplacer l'ampoule (couper l'interrupteur principal/le fusible) !

Les lampes/lampes halogènes deviennent très chaudes en fonctionnement - risque de brûlure ! C'est pourquoi il ne faut pas toucher le verre de protection ou le réflecteur ! Laisser refroidir avant de les remplacer ! Ne pas les couvrir ! Il y a un risque d'incendie si on les recouvre avec (par ex. une serviette) ! Les luminaires équipés d'un couvercle de protection ne doivent être utilisés qu'avec un couvercle de protection complet !

⚠ Ne regardez jamais directement la source lumineuse !

Que faire en cas d'erreur ?

En cas d'erreur, l'appareil doit être immédiatement mis hors tension. Le produit ne doit être utilisé que s'il fonctionne sans défaut. La remise en service ne peut se faire qu'après vérification par un électricien spécialisé ! **C'est le cas lorsque :**

1. des dommages visibles apparaissent, 2. le produit ne fonctionne pas correctement, 3. il émet de la fumée, de la vapeur ou des crépitements audibles 4. une surchauffe est visible.

⚠ **Attention :** Il y a danger de mort - les réparations du produit ou les travaux sur les parties sous tension du réseau ne doivent être effectués que par des électriciens spécialisés.

Éviter les perturbations et les risques d'incendie :

Le produit ne doit en aucun cas être recouvert. La circulation de l'air doit être assurée. Rien ne doit être fixé ou accroché au produit, en particulier aucune décoration.

5. Instructions de nettoyage et d'entretien

Le produit ne peut être nettoyé qu'à sec ou avec un chiffon légèrement humide et non pelucheux. Le produit ne doit pas être retiré à cet effet. Ne pas utiliser d'objets abrasifs ou tranchants ni de produits de nettoyage agressifs. Ne pas utiliser de solvants.

Données techniques & Instructions de montage modèle ULICA

ULICA



Peut être utilisé à l'intérieur et à l'extérieur

1. Mettre le câble de raccordement hors tension !
2. Dessinez les trous de perçage à l'aide de la plaque de base (distance de 90 mm). Percez les trous à l'endroit souhaité sur une surface stable et insérez les chevilles.
3. Pour le fonctionnement en parallèle des deux luminaires :
Si vous souhaitez commander les deux luminaires avec un seul interrupteur, reliez L & N du câble de raccordement avec un connecteur de câble (en forme de Y, min. IP44) aux deux L & N du luminaire.
Pour un fonctionnement séparé des luminaires individuels :
Si vous souhaitez commander les luminaires indépendamment les uns des autres, reliez chaque L & N des câbles de raccordement à un faisceau de câbles L & N du luminaire à l'aide d'un connecteur de câbles (min. IP44).
4. Rangez les câbles et les connecteurs de câbles à l'intérieur du luminaire.
5. Dévissez les façades des ampoules. Attention, la douille est sous tension grâce à un ressort.
6. Vissez l'ampoule GX53 dans la douille.
7. Revissez les façades des corps lumineux.
8. Remettre sous tension. Le produit est maintenant prêt à fonctionner.

Pour tous les modèles, il faut



Débrancher l'appareil du réseau électrique avant toute intervention



Classe de protection II



Installation uniquement par un électricien spécialisé autorisé



Distance par rapport aux objets éclairés min. 0,5m



Vers. 03/2023

Indications pour l'utilisation à l'intérieur & à l'extérieur

⚠ **Type de protection IP2X :** Utilisation uniquement à l'intérieur et à l'abri de l'humidité, donc ne pas utiliser dans des locaux humides ou présentant un risque de salissure et dans une zone à forte humidité de l'air.

⚠ **Type de protection IP5X et IP6X :** Peut être utilisé à l'intérieur et à l'extérieur.



Shop en ligne :
www.led-lichtraum.de



Vous êtes satisfait de votre produit ? Alors nous nous réjouissons de votre avis sur le produit dans la boutique en ligne, sur Amazon ou sur eBay !

Instructions pour l'élimination



Veillez à éliminer les emballages conformément aux directives en vigueur dans votre commune, dans le respect de l'environnement. Les appareils marqués d'une poubelle barrée d'une croix ne doivent pas être jetés avec les ordures ménagères ! Vous êtes tenu de remettre ces appareils à l'un des points de collecte gratuits de votre commune. Vous obtiendrez de plus amples informations auprès de votre administration communale, de la mairie compétente ou d'une entreprise locale ou régionale de gestion des déchets.

⚠ **Tenir impérativement le matériel d'emballage et les petites pièces hors de portée des enfants et des animaux. Risque d'étouffement !**

Marque :	SSC-LUXon
Type :	Luminaire d'allée
Modèle :	ULICA
Type de protection :	IP54
Voltage :	220- 240 V AC
Matériel :	Aluminium
Douille de lampe :	2x GX53
Performance max :	15 W
Température de service :	-20°C - +45°C
Classe de protection :	II
Surface :	Revêtement structuré
Couleur :	Noir
Dimensions :	Ø 55 mm x hauteur 600 mm
Distance entre les trous :	90 mm
Tube intérieur:	Ø 51 mm

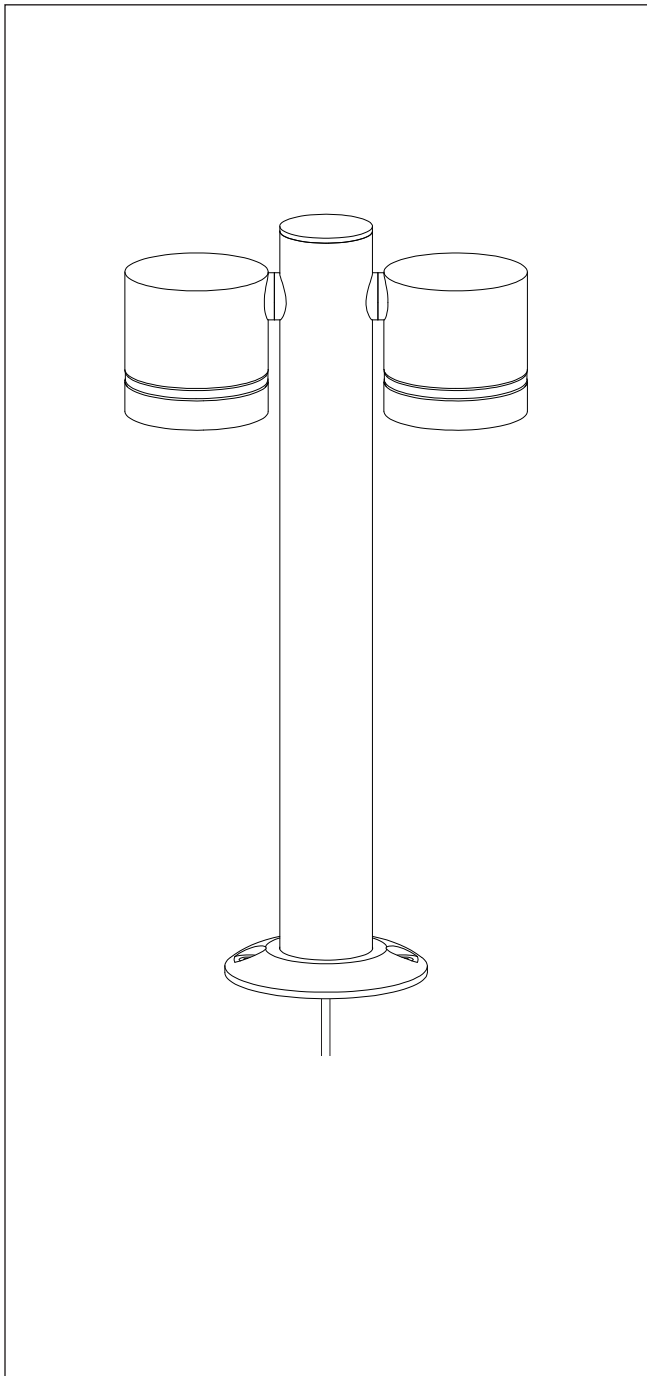


Fig. 1

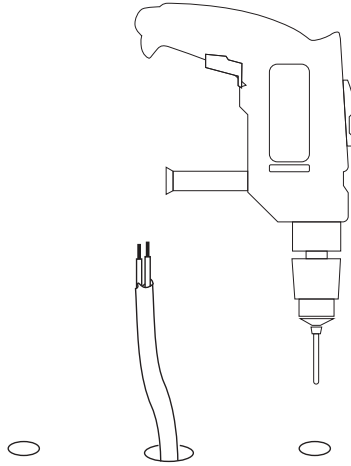


Fig. 3

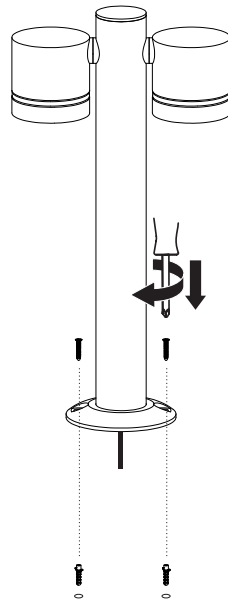


Fig. 4

