

## Instructions de montage/d'utilisation pour SSC-LUXon lampe suspendue PARU

**1. Utilisation prévue**

Ce produit est destiné à l'éclairage et :

- ne peut être utilisé qu'à l'intérieur / être utilisé uniquement dans des locaux secs, donc pas dans des locaux humides ou présentant un risque de salissure, ni dans une zone à forte humidité de l'air
- ne doit pas être soumis à de fortes contraintes mécaniques ou à un fort encrassement - après un stockage humide ou salissant, ne doit être utilisé qu'après un contrôle de l'état - ne doit pas être changé ou modifié, sinon l'autorisation d'exploitation et la conformité sont annulées avec effet immédiat ! La plaque signalétique ne doit pas être enlevée.

⚠ Si les points mentionnés ci-dessus ne sont pas respectés, un court-circuit ou un choc électrique peut se produire !  
Il existe un risque danger de mort !

**2. Consignes générales de sécurité**

- ⚠ L'installation complète ne doit être effectuée que par un électricien spécialisé agréé, qui connaît les directives en vigueur. Ci-après dénommé „électricien spécialisé“.
- ⚠ Pour garantir une manipulation sûre du produit, l'utilisateur doit lire entièrement le manuel d'installation/d'utilisation avant d'utiliser l'appareil pour la première fois avoir lu et compris.
- ⚠ Le produit ne peut être utilisé que s'il n'est pas défectueux. Si l'appareil ou certaines de ses pièces sont défectueuses, il doit être réparé par un électricien spécialisé.
- ⚠ N'utiliser que des lampes/ampoules autorisées par le fabricant. La puissance maximale des lampes en watts ne doit pas être dépassée.
- ⚠ Ce produit n'est pas un jouet et ne doit pas être stocké ou utilisé à la portée des enfants.
- ⚠ Le fonctionnement sûr du produit n'est garanti que si ces instructions sont respectées. Conservez donc ces instructions de montage/d'utilisation. La société SSC-LUXon GmbH décline toute responsabilité si les instructions mentionnées ici ne sont pas respectées ou si le luminaire est utilisé de manière non conforme.

**3. Montage & configuration**

- ⚠ **Attention** : La ligne de raccordement doit être mise hors tension avant de commencer les travaux (couper l'interrupteur principal/le fusible) ! N'utiliser que les pièces livrées avec le produit ou clairement désignées comme accessoires ! Dans le cas contraire, le produit ne peut pas être suffisamment sûr !
- ⚠ Lors du forage, faites attention aux câbles ainsi qu'aux conduites de gaz et d'eau.

**3.1 Lieu de montage**

Le produit est adapté au montage sur des plafonds. Le produit ne doit être monté que sur une surface stable, non basculante et plane. Ne recouvrez en aucun cas le produit, en particulier avec un matériau isolant ! Risque d'incendie !

⚠ Les composants du luminaire et surtout les lampes/ampoules deviennent chauds pendant le fonctionnement. Ceci est particulièrement vrai pour les lampes/tiges halogènes. Maintenez une distance suffisante (0,5 m) par rapport aux objets facilement inflammables (p. ex. rideaux, voilages, etc.) et aux matériaux combustibles (température d'inflammation < 250°C) !

**4. Fonctionnement, remplacement des ampoules, erreurs et défauts**

- ⚠ **Attention** : Le câble de raccordement doit être mis hors tension avant de remplacer l'ampoule (couper l'interrupteur principal/le fusible) ! Les lampes/lampes halogènes deviennent très chaudes en fonctionnement - risque de brûlure ! C'est pourquoi il ne faut pas toucher le verre de protection ou le réflecteur ! Laisser refroidir avant de les remplacer ! Ne pas les couvrir ! Il y a risque d'incendie si on les recouvre avec (par ex. une serviette) ! Les luminaires équipés d'un couvercle de protection ne doivent être utilisés qu'avec un couvercle de protection complet !
- ⚠ Ne regardez jamais directement la source lumineuse !

**Que faire en cas d'erreur ?**

En cas d'erreur, l'appareil doit être immédiatement mis hors tension. Le produit ne doit être utilisé que s'il fonctionne sans défaut. La remise en service ne peut se faire qu'après vérification par un électricien spécialisé ! **C'est le cas lorsque** :

1. des dommages visibles apparaissent, 2. le produit ne fonctionne pas correctement, 3. il émet de la fumée, de la vapeur ou des crépitements audibles 4. une surchauffe est visible.

⚠ **Attention** : Il y a danger de mort - les réparations du produit ou les travaux sur les parties sous tension du réseau ne doivent être effectués que par des électriciens spécialisés.

**Éviter les perturbations et les risques d'incendie :**

Le produit ne doit en aucun cas être recouvert. La circulation de l'air doit être assurée. Rien ne doit être fixé ou accroché au produit, en particulier aucune décoration.

**5. Instructions de nettoyage et d'entretien**

Le produit ne peut être nettoyé qu'à sec ou avec un chiffon légèrement humide et non pelucheux. Le produit ne doit pas être retiré à cet effet. Ne pas utiliser d'objets abrasifs ou tranchants ni de produits de nettoyage agressifs. Ne pas utiliser de solvants.

**Données techniques & instructions de montage****PARU**

Ne peut être utilisé qu'à l'intérieur

1. Mettre le câble de raccordement hors tension !
2. Séparez l'étrier de fixation du baldaquin en dévissant la grande vis du boîtier. Pour faciliter la manipulation, vous pouvez dévisser le conducteur de protection. (Fig. 1 / 1 & 2)
3. Tracez les trous de perçage à l'aide de l'étrier de fixation. Percez les trous dans le plafond et insérez les chevilles. Fixez maintenant l'étrier de fixation au plafond (vis & chevilles). (Fig. 2)
4. VReliez L, N et, le cas échéant, le conducteur de protection du câble de raccordement à la borne de raccordement avec L, N & le conducteur de protection du luminaire. Si vous avez démonté le conducteur de protection à l'étape 2, fixez-le à nouveau. Nous vous recommandons d'effectuer cette étape avec l'aide d'une autre personne. (Fig. 3 / 1)
5. Placez le baldaquin sur l'étrier de fixation et revissez le luminaire à l'aide de la vis centrale. (Fig. 3 / 2)
6. Vissez l'ampoule E27 dans le luminaire. (Fig. 4)
7. Remettre sous tension. Le produit est maintenant prêt à être utilisé.

**ASTUCE** : Pour raccourcir le câble, dévissez le fusible à l'extrémité du câble et faites glisser le câble dans le boîtier.

Type:	Lampe suspendue
Modèles:	990070829 (2 flamme) 990070830 (3 flamme)
Type de protection :	IP20
Voltage :	220-240V AC
Matériel :	Fer
Douille de lampe :	E27
Performance max :	15 W (par abat-jour)
Température de service : -5°C - +40°C	
Classe de protection :	I
Dimensions :	100 cm
Réflecteur :	Noir
Couleur du câble :	Noir
Câble pouvant être raccourci :	Oui

**Remarques / explications & légendes****Pour tous les modèles, il faut**

Débrancher l'appareil du réseau électrique avant toute intervention



Classe de protection I



Installation uniquement par un électricien spécialisé autorisé



Distance par rapport aux objets éclairés min. 0,5m



Vers. 03/2023

**Indications pour l'utilisation à l'intérieur & à l'extérieur**

⚠ **Type de protection IP2X** : Utilisation uniquement à l'intérieur et à l'abri de l'humidité, donc ne pas utiliser dans des locaux humides ou présentant un risque de salissure et dans une zone à forte humidité de l'air.

⚠ **Type de protection IP4X et IP6X** : Peut être utilisé à l'intérieur et à l'extérieur.



Shop en ligne :  
[www.led-lichttraum.de](http://www.led-lichttraum.de)



**Vous êtes satisfait de votre produit ?** Alors nous nous réjouissons de votre avis sur le produit dans la boutique en ligne, sur Amazon ou sur eBay !

**Instructions pour l'élimination**

Veillez à éliminer les emballages conformément aux directives en vigueur dans votre commune, dans le respect de l'environnement.

Les appareils marqués d'une poubelle barrée d'une croix ne doivent pas être jetés avec les ordures ménagères ! Vous êtes tenu de remettre ces appareils à l'un des points de collecte gratuits de votre commune. Vous obtiendrez de plus amples informations auprès de votre administration communale, de la mairie compétente ou d'une entreprise locale ou régionale de gestion des déchets.

⚠ **Tenir impérativement le matériel d'emballage et les petites pièces hors de portée des enfants et des animaux. Risque d'étouffement !**

Fig. 1

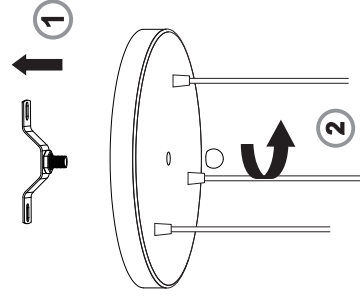


Fig. 2

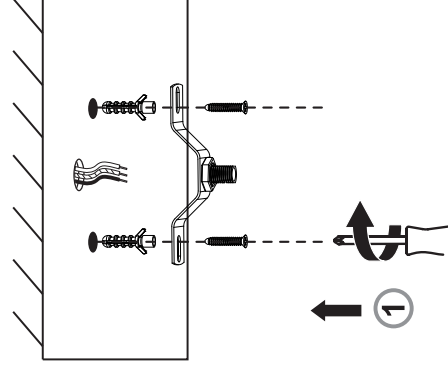


Fig. 3

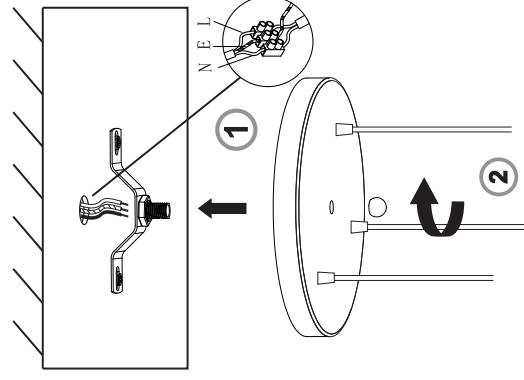


Fig. 4

