

Montage-/ Betriebsanleitung für SSC-LUXon Einbauleuchte BEDA

1. Bestimmungsgemäße Verwendung

Dieses Produkt dient nur Beleuchtungszwecken und darf: - nur nach unten strahlend montiert werden - kann im Innen- und Außenbereich verbaut werden - Schutzart IP65, geeignet für die Verwendung in Feuchträumen - keinen starken mechanischen Belastungen oder starker Verschmutzung ausgesetzt werden - nach einer feuchten oder verschmutzenden Lagerung erst nach einer Zustandsprüfung betrieben werden - nicht verändert oder modifiziert werden sonst erlischt mit sofortiger Wirkung die Betriebserlaubnis und die Konformität! Das Typenschild darf nicht entfernt werden Sollten die vorgenannten Punkte nicht eingehalten werden, kann es zu einem Kurzschluss oder elektrischen Schlag kommen!

⚠ Sollten die vorgenannten Punkte nicht eingehalten werden, kann es zu einem Kurzschluss oder elektrischen Schlag kommen! Es besteht Lebensgefahr!

2. Allgemeine Sicherheitshinweise

⚠ Die komplette Installation darf nur von einer autorisierten Elektro-Fachkraft durchgeführt werden, welche mit den geltenden Richtlinien vertraut ist. Nachfolgend „Elektro-Fachkraft“ genannt.

⚠ Für den sicheren Umgang mit dem Produkt muss der Benutzer die Montage-/Betriebsanleitung vor der ersten Benutzung des Geräts vollständig gelesen und verstanden haben.

⚠ Das Produkt darf nur benutzt werden, wenn es in Ordnung ist. Ist das Gerät oder sind Teile davon defekt, muss es von einer Elektro-Fachkraft instandgesetzt werden.

⚠ Nur vom Hersteller zugelassene Lampen/Leuchtmittel verwenden. Die max. Lampenleistung in Watt darf nicht überschritten werden

⚠ Dieses Produkt ist kein Spielzeug und darf nicht im Zugriffsbereich von Kindern gelagert oder benutzt werden.

⚠ Der sichere Betrieb des Produktes ist nur dann gewährleistet, wenn diese Anweisungen beachtet werden. Bewahren Sie diese Montage-/ Betriebsanleitung deshalb auf. SSC-LUXon GmbH übernimmt keine Haftung, falls die hier aufgeführten Anweisungen nicht befolgt werden oder die Leuchte einem unsachgemäßen Gebrauch zugeführt wird.

3. Montage & Konfiguration

⚠ **Achtung:** Die Anschlussleitung ist spannungsfrei zu schalten bevor mit den Arbeiten begonnen wird (Hauptschalter/-Sicherung ausschalten)! Nur Teile verwenden, welche mit dem Produkt mitgeliefert oder klar als Zubehör bezeichnet sind! Andernfalls kann das Produkt nicht ausreichend sicher sein!

⚠ Die in den Abbildungen angedeuteten Leitungsführungen dienen lediglich der stark vereinfachten Darstellung. Sie stellen keinesfalls eine Anschlussempfehlung dar! Der Anschluss darf nur durch eine Elektro-Fachkraft erfolgen.

⚠ Beim Bohren auf Kabel sowie Gas- und Wasserleitungen achten. Kabel immer so führen, dass es nicht die Leuchte berührt. Abb.5.2

4. Betrieb, Leuchtmittelwechsel, Fehler & Störungen

⚠ Niemals direkt in die Lichtquelle blicken!

Austausch von Lampen/Leuchtmitteln:

⚠ **Achtung:** Anschlussleitung spannungsfrei schalten bevor Lampen/Leuchtmittel ausgetauscht werden!

Halogenlampen/Leuchtmittel werden im Betrieb sehr heiß - Verbrennungsgefahr! Deshalb nicht das Schutzglas oder den Reflektor berühren! Vor dem Austausch abkühlen lassen! Nicht abdecken! Beim Abdecken mit (z.B. Handtuch) besteht Brandgefahr! Leuchten mit Schutzabdeckung dürfen nur mit vollständiger Schutzabdeckung betrieben werden!

Was ist zu tun im Fehlerfall?

Im Fehlerfall ist das Gerät sofort abzuschalten. Das Produkt darf nur betrieben werden, wenn es fehlerfrei funktioniert. Die Wiederinbetriebnahme darf nur nach Überprüfung durch eine Elektro-Fachkraft erfolgen! Dies ist der Fall, wenn:

1. Sichtbare Beschädigungen auftreten
2. Das Produkt nicht einwandfrei arbeitet
3. Es qualmt, dampft, oder bei hörbaren Knistergeräuschen
4. Eine Überhitzung zu erkennen ist

⚠ **Achtung:** Es besteht Lebensgefahr - Reparaturen des Produktes oder Arbeiten an netzspannungsführenden Teilen dürfen nur durch Elektro-Fachkräfte erfolgen.

Vermeidung von Störungen und Brandgefahren:

Das Produkt darf keinesfalls abgedeckt werden. Die Luftzirkulation muss gewährleistet sein. An dem Produkt darf nichts befestigt oder aufgehängt werden, insbesondere keine Dekoration.

5. Reinigung- & Pflegehinweise

Das Produkt darf nur trocken oder mit einem leicht feuchten und fusselfreien Tuch vorsichtig abgewischt werden. Das Produkt darf dazu nicht ausgebaut werden. Verwenden Sie keine scheuernden oder scharfen Gegenstände oder aggressive Reinigungsmittel. Keine Lösungsmittel verwenden.

Technische Daten Modell BEDA



Kann im Innen- und Außenbereich verwendet werden

Typ:	Einbauleuchte
Modell:	BEDA - rund oder eckig
Schutzart:	IP65
Spannung:	12 V DC oder 230 V AC
Material:	Aluminium
Außenabmessung:	Ø 85 mm (rund) - 85x85 mm (eckig)
Ausschnitt / Lochkreis:	60 - 75 mm
Einbautiefe (ohne Fassung & Leuchtmittel):	22 mm
Abstand Boden-Decke:	12V: keine Vorgabe / 230V: min. 2,25m
Schwenkbereich:	Nicht schwenkbar
Max. Watt Leuchtmittel:	15 W
Passend für:	50 mm Leuchtmittel (z. B. GU10, LED-Module oder MR16)
Farbe / Oberfläche:	Weiß matt / Alu gebürstet

6. Montageanleitung

⚠ Anschlussleitung spannungsfrei schalten

1. Den Ausschnitt (Ø siehe Technische Daten) ausmessen und ausschneiden. **Abb.1**
2. Den äußeren Ring mit der Glasscheibe abschrauben
3. Leuchtmittel in die Einbauleuchte von vorne einsetzen und Anschlussleitung mit Netzkabel verbinden **Abb.2**
4. Bei Einsatz von Halogenleuchtmitteln dürfen diese mit max. 15 W

verwendet werden

5. Den äußeren Ring wieder aufschrauben
6. Federklammern nach oben drücken und Leuchte in den Ausschnitt einsetzen **Abb.3.a + b**
7. Für Decken von 3-20mm Stärke geeignet **Abb.4**
8. Darauf achten, dass das Produkt nach der Montage nicht herunterfallen kann! Das Produkt ist nun betriebsbereit

7. Allgemeines & Hinweise



Gerät vor jeglichen Arbeiten vom Netzstrom trennen



Schutzklasse II



Nicht mit Isoliermaterial abdecken



Installation nur durch autorisierte Elektro Fachkraft



Abstand zu angestrahlten Objekten min. 0,5m

⚠ **Schutzart IP2x** - Verwendung nur im Innenbereich und trockenem, also nicht in feuchten oder schmutzgefährdeten Räumen und im Bereich hoher Luftfeuchtigkeit betrieben werden

⚠ **Schutzart IP4x & IP6x** - Kann im Innen- und Außenbereich verwendet werden



Onlineshop:
www.led-lichtraum.de



Zufrieden mit Ihrem Produkt?
Dann freuen wir uns auf Ihre Produkt-Rezension im Onlineshop, auf Amazon oder eBay!



Vers. 06/2022



Achten Sie darauf, Verpackungen nach den gültigen Richtlinien Ihrer Kommune fach- / umweltgerecht zu entsorgen. Geräte, die mit der durchgestrichenen Abfalltonne gekennzeichnet sind, gehören nicht in den Hausmüll! Sie sind verpflichtet, diese Geräte an einer der kostenlosen Sammelstellen in ihrer Kommune abzugeben. Nähere Informationen erhalten Sie bei Ihrer Gemeindeverwaltung, dem zuständigen Rathaus oder einem lokalen bzw. regionalen Abfallentsorgungsbetrieb.

⚠ **Verpackungsmaterial und Kleinteile unbedingt von Kindern und Tieren fernhalten. Erstckungsgefahr!**

→ Instruction manual in English

→ Manuel d'instructions en français

www.led-lichtraum.de/manuals

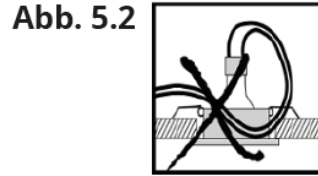
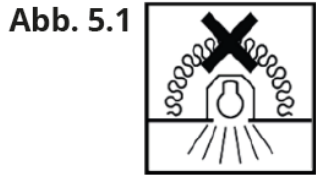
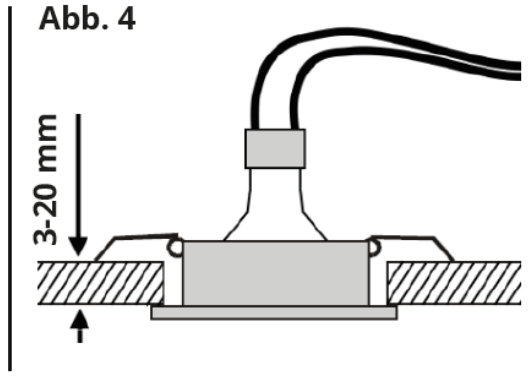
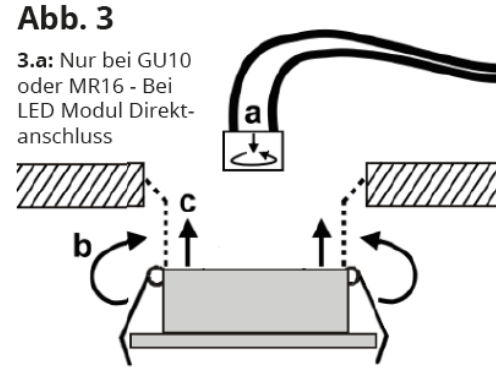
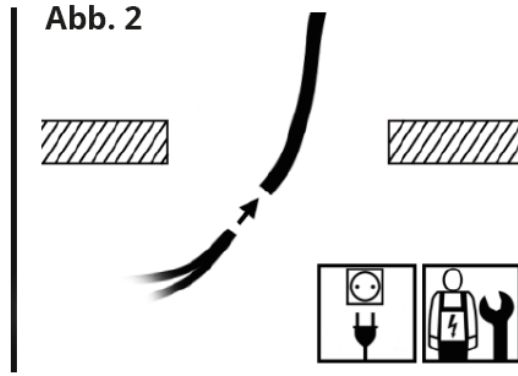
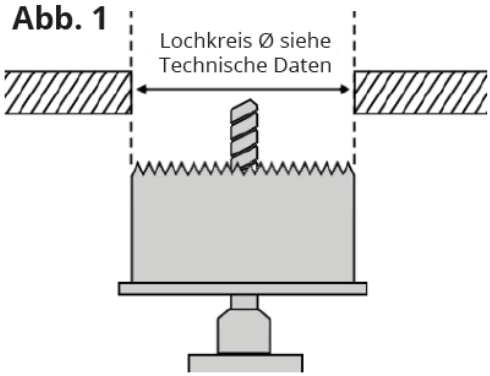


Abb. 5

