

Montage-/ Betriebsanleitung für SSC-LUXon Wandeinbauleuchte „PIKO-SQ & PIKO-LQ“

1. Bestimmungsgemäße Verwendung

Dieses Produkt dient nur Beleuchtungszwecken und darf: - im Innen- und Außenbereich verbaut werden - Schutzart IP65, geeignet für die Verwendung in Feuchträumen - keinen starken mechanischen Belastungen ausgesetzt werden - nach einer feuchten oder verschmutzenden Lagerung erst nach einer Zustandsprüfung betrieben werden - nicht verändert oder modifiziert werden sonst erlischt mit sofortiger Wirkung die Betriebserlaubnis und die Konformität! Das Typenschild darf nicht entfernt werden.

▲ Sollten die vorgenannten Punkte nicht eingehalten werden, kann es zu einem Kurzschluss oder elektrischen Schlag kommen! **Es besteht Lebensgefahr!**

2. Allgemeine Sicherheitshinweise

▲ Die komplette Installation darf nur von einer autorisierten Elektro-Fachkraft durchgeführt werden, welche mit den geltenden Richtlinien vertraut ist. Nachfolgend „Elektro-Fachkraft“ genannt.

▲ Für den sicheren Umgang mit dem Produkt muss der Benutzer die Montage-/Betriebsanleitung vor der ersten Benutzung des Geräts vollständig gelesen und verstanden haben.

▲ Das Produkt darf nur benutzt werden, wenn es in Ordnung ist. Ist das Gerät oder sind Teile davon defekt, muss es von einer Elektro-Fachkraft instandgesetzt werden.

▲ Dieses Produkt ist kein Spielzeug und darf nicht im Zugriffsbereich von Kindern gelagert oder benutzt werden.

▲ Der sichere Betrieb des Produktes ist nur dann gewährleistet, wenn diese Anweisungen beachtet werden. Bewahren Sie diese Montage-/Betriebsanleitung deshalb auf. SSC-LUXon GmbH übernimmt keine Haftung, falls die hier aufgeführten Anweisungen nicht befolgt werden oder die Leuchte einem unsachgemäßen Gebrauch zugeführt wird.

3. Montage

▲ **Achtung:** Die Anschlussleitung ist spannungsfrei zu schalten bevor mit den Arbeiten begonnen wird (Haupt-Schalter/-Sicherung ausschalten)! Nur Teile verwenden, welche mit dem Produkt mitgeliefert oder klar als Zubehör bezeichnet sind! Andernfalls kann das Produkt nicht ausreichend sicher sein!

▲ Die in den Abbildungen angedeuteten Leitungsführungen dienen lediglich der stark vereinfachten Darstellung. Sie stellen keinesfalls eine Anschlussempfehlung dar! Der Anschluss darf nur durch eine Elektro-Fachkraft erfolgen.

▲ Beim Bohren auf Kabel sowie Gas- und Wasserleitungen achten. Kabel immer so führen, dass es nicht die Leuchte berührt. **Abb.5.2**

3.1 Montageort

Das Produkt ist geeignet für die Montage im Innen- & Außenbereich. Das Produkt darf nur an stabilen und kippfesten Wänden montiert werden. **Das Produkt keinesfalls abdecken, insbesondere nicht mit Isoliermaterial!**

4. Betrieb, Fehler & Störungen

▲ Niemals direkt in die Lichtquelle blicken!

Was ist zu tun im Fehlerfall?

Im Fehlerfall ist das Gerät sofort abzuschalten. Das Produkt darf nur betrieben werden, wenn es fehlerfrei funktioniert. Die Wiederinbetriebnahme darf nur nach Überprüfung durch eine Elektro-Fachkraft erfolgen! **Dies ist der Fall, wenn:**

1. Sichtbare Beschädigungen auftreten 2. Das Produkt nicht einwandfrei arbeitet 3. Es qualmt, dampft, oder bei hörbaren Knistergeräuschen 4. Eine Überhitzung zu erkennen ist.

▲ **Achtung:** Es besteht Lebensgefahr - Reparaturen des Produktes oder Arbeiten an netzspannungsführenden Teilen dürfen nur durch Elektro-Fachkräfte erfolgen.

Vermeidung von Störungen und Brandgefahren:

Das Produkt darf keinesfalls abgedeckt werden. Die Luftzirkulation muss gewährleistet sein. An dem Produkt darf nichts befestigt oder aufgehängt werden, insbesondere keine Dekoration.

5. Reinigung- & Pflegehinweise

Das Produkt darf nur trocken oder mit einem leicht feuchten und fusselfreien Tuch vorsichtig abgewischt werden. Das Produkt darf dazu nicht ausgebaut werden. Verwenden Sie keine scheuernden oder scharfen Gegenstände oder aggressive Reinigungsmittel. Keine Lösungsmittel verwenden.

Montageanleitung Wandeinbauleuchte „PIKO-SQ & PIKO-LQ“



1. Anschlussleitung spannungsfrei schalten
2. Entfernen Sie die Metall-Blende und entnehmen Sie die LED-Leuchte aus dem Gehäuse
3. Schneiden Sie den Ausschnitt für die Leuchte aus (Maße siehe Technische Daten)
4. Schrauben Sie das Gehäuse mit den Schrauben, Dübeln und Unterlegscheiben im Ausschnitt fest **Abb.1**
5. Das stromführende Installationskabel an das Kabel der Leuchte anschließen (z.B. mit IP65 Kabelverbinder)
6. Setzen Sie die Leuchte in das Gehäuse ein und schrauben Sie diese mit den beiden Schrauben fest **Abb.2**
7. Die Metallabdeckung wieder auf das Gehäuse setzen **Abb.3**
8. Anschlussleitung auf Spannung schalten
9. Das Produkt ist nun betriebsbereit

Technische Daten Wandeinbauleuchte „PIKO-SQ & PIKO-LQ“



Kann im Innen- und Außenbereich verwendet werden

Typ:	Wandeinbauleuchte	Wandeinbauleuchte
Modell:	PIKO-SQ	PIKO-LQ
Schutzart:	IP65	IP65
Spannung:	230 V AC 50/60 Hz	230 V AC 50/60 Hz
Material:	Aluminium & Kunststoff	Aluminium & Kunststoff
Tiefe:	55mm	55mm
Ausschnitt:	72x72mm	120x120mm
Höhe:	78mm	135mm
Breite:	78mm	135mm
Einbautiefe:	55mm	55mm



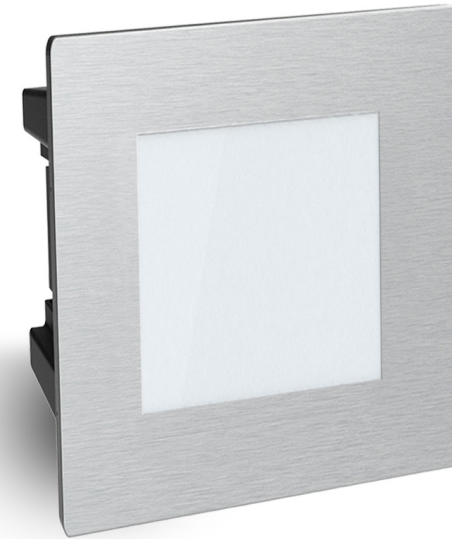
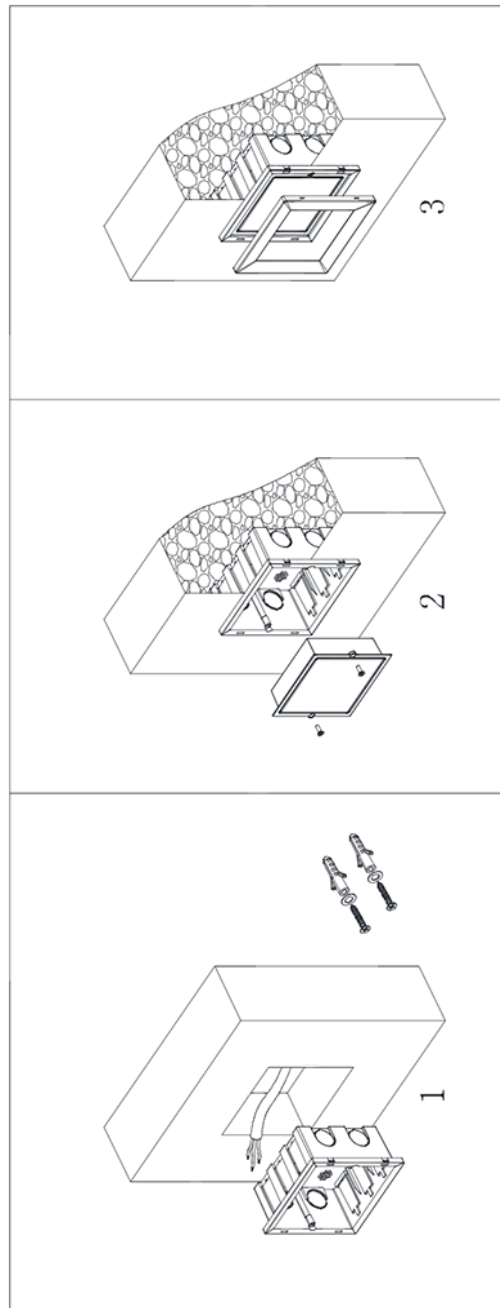
→ Instruction manual in English

→ Manuel d'instructions en français



SCAN ME

www.led-lichtraum.de/manuals



Hinweise / Erklärungen & Legende

Wichtige Informationen



Gerät vor jeglichen Arbeiten vom Netzstrom trennen



Schutzklasse I



Installation nur durch autorisierte Elektro Fachkraft



Vers. 08/2021

Hinweise zu Verwendung innen & außen

▲ Schutzart IP20 & IP23 - Verwendung nur im Innenbereich und trockenem, also nicht in feuchten oder schmutzgefährdeten Räumen und im Bereich hoher Luftfeuchtigkeit betrieben werden

▲ Schutzart IP44 & IP65 - Kann im Innen- und Außenbereich verwendet werden



Onlineshop:
www.led-lichtraum.de



Zufrieden mit Ihrem Produkt?
Dann freuen wir uns auf Ihre Produkt-Rezension im Onlineshop, auf Amazon oder eBay!

Entsorgungshinweise



Achten Sie darauf, Verpackungen nach den gültigen Richtlinien Ihrer Kommune fach-/ umweltgerecht zu entsorgen. Geräte, die mit der durchgestrichenen Abfalltonne gekennzeichnet sind, gehören nicht in den Hausmüll!

Sie sind verpflichtet, diese Geräte an einer der kostenlosen Sammelstellen in Ihrer Kommune abzugeben. Nähere Informationen erhalten Sie bei Ihrer Gemeindeverwaltung, dem zuständigen Rathaus oder einem lokalen bzw. regionalen Abfallentsorgungsbetrieb.

▲ Verpackungsmaterial und Kleinteile unbedingt von Kindern und Tieren fernhalten. Erstickungsgefahr!