

Montage-/ Betriebsanleitung für SSC-LUXon Gartensteckdose BAWI

1. Bestimmungsgemäße Verwendung

Dieses Produkt darf: - im Innen- und Außenbereich verbaut werden - Schutzart IP44, geeignet für die Verwendung in Feuchträumen - keinen starken mechanischen Belastungen oder starker Verschmutzung ausgesetzt werden - nach einer feuchten oder verschmutzenden Lagerung erst nach einer Zustandsprüfung betrieben werden - nicht verändert oder modifiziert werden sonst erlischt mit sofortiger Wirkung die Betriebserlaubnis und die Konformität! Das Typenschild darf nicht entfernt werden

▲ Sollten die vorgenannten Punkte nicht eingehalten werden, kann es zu einem Kurzschluss oder elektrischen Schlag kommen! Es besteht Lebensgefahr!

2. Allgemeine Sicherheitshinweise

- ▲ Die komplette Installation darf nur von einer autorisierten Elektro-Fachkraft durchgeführt werden, welche mit den geltenden Richtlinien vertraut ist. Nachfolgend „Elektro-Fachkraft“ genannt.
- ▲ Für den sicheren Umgang mit dem Produkt muss der Benutzer die Montage-/Betriebsanleitung vor der ersten Benutzung des Geräts vollständig gelesen und verstanden haben.
- ▲ Das Produkt darf nur benutzt werden, wenn es in Ordnung ist. Ist das Gerät oder sind Teile davon defekt, muss es von einer Elektro-Fachkraft instandgesetzt werden.
- ▲ Nur vom Hersteller zugelassene Lampen/Leuchtmittel verwenden. Die max. Lampenleistung in Watt darf nicht überschritten werden
- ▲ Dieses Produkt ist kein Spielzeug und darf nicht im Zugriffsbereich von Kindern gelagert oder benutzt werden.
- ▲ Der sichere Betrieb des Produktes ist nur dann gewährleistet, wenn diese Anweisungen beachtet werden. Bewahren Sie diese Montage-/Betriebsanleitung deshalb auf. SSC-LUXon GmbH übernimmt keine Haftung, falls die hier aufgeführten Anweisungen nicht befolgt werden oder die Leuchte einem unsachgemäßen Gebrauch zugeführt wird.

3. Montage & Konfiguration

- ▲ **Achtung:** Die Anschlussleitung ist spannungsfrei zu schalten bevor mit den Arbeiten begonnen wird (Haupt-Schalter/-Sicherung ausschalten)! Nur Teile verwenden, welche mit dem Produkt mitgeliefert oder klar als Zubehör bezeichnet sind! Andernfalls kann das Produkt nicht ausreichend sicher sein!
- ▲ Die in den Abbildungen angedeuteten Leitungsführungen dienen lediglich der stark vereinfachten Darstellung. Sie stellen keinesfalls eine Anschlussempfehlung dar! Der Anschluss darf nur durch eine Elektro-Fachkraft erfolgen.
- ▲ Beim Bohren auf Kabel sowie Gas- und Wasserleitungen achten. Kabel immer so führen, dass es nicht die Leuchte berührt. **Abb.5.2**

3.1 Montageort

Das Produkt ist geeignet für die Montage im Innen- & Außenbereich. Das Produkt keinesfalls abdecken, insbesondere nicht mit Isoliermaterial, Brandgefahr!

4. Betrieb, Fehler & Störungen

▲ **Achtung:** Anschlussleitung spannungsfrei schalten bevor mit den Arbeiten begonnen wird!

Was ist zu tun im Fehlerfall?

Im Fehlerfall ist das Gerät sofort abzuschalten. Das Produkt darf nur betrieben werden, wenn es fehlerfrei funktioniert. Die Wiederinbetriebnahme darf nur nach Überprüfung durch eine Elektro-Fachkraft erfolgen! **Dies ist der Fall, wenn:**

1. Sichtbare Beschädigungen auftreten
2. Das Produkt nicht einwandfrei arbeitet
3. Es qualmt, dampft, oder bei hörbaren Knistergeräuschen
4. Eine Überhitzung zu erkennen ist.

▲ **Achtung:** Es besteht Lebensgefahr - Reparaturen des Produktes oder Arbeiten an netzspannungsführenden Teilen dürfen nur durch Elektro-Fachkräfte erfolgen.

Vermeidung von Störungen und Brandgefahren:

Das Produkt darf keinesfalls abgedeckt werden. Die Luftzirkulation muss gewährleistet sein. An dem Produkt darf nichts befestigt oder aufgehängt werden, insbesondere keine Dekoration.

5. Reinigung- & Pflegehinweise

Das Produkt darf nur trocken oder mit einem leicht feuchten und fusselfreien Tuch vorsichtig abgewischt werden. Das Produkt darf dazu nicht ausgebaut werden. Verwenden Sie keine scheuernden oder scharfen Gegenstände oder aggressive Reinigungsmittel. Keine Lösungsmittel verwenden.

Montageanleitung Energiesäule / Gartensteckdose BAWI



1. Anschlussleitung spannungsfrei schalten!
2. Ziehen Sie die Kabel Verbindungseinheit aus dem Gehäuse. Benutzen Sie hierfür die Hilfsschiene im inneren. **Abb.1**
3. Lösen Sie die vier Schrauben der Kabelverbinder-Box und nehmen den Deckel ab. Verbinden Sie die Anschlussleitung mit der Säule (Lüsterklemme L, N & Schutzleiter). **Abb.3**
4. Schrauben Sie den Deckel mit den vier Schrauben wieder zu. Achten Sie darauf, das die Dichtung nicht verrutscht. Fixieren Sie das abgehende Kabel ggfs. mit der Zugentlastung. **Abb.4**
5. Führen Sie die Kabel Verbindungseinheit mit der Hilfsschiene wieder zurück in das Gehäuse. **Abb.3**
6. **Direktmontage z.B. auf Holzuntergründen:** Schrauben Sie die Energiesäule am gewünschten Untergrund mit zwei Schrauben fest. **Abb.4**
- 6.1. **Direktmontage z.B. auf Beton oder Stein:** Zeichnen Sie die beiden Bohrlöcher (Ø 8 mm) mit einem Abstand von 190 mm an und bohren diese. Setzen Sie die Dübel in die Bohrlöcher. Schrauben Sie die Energiesäule am gewünschten Untergrund mit zwei Schrauben & den Dübeln fest. **Abb.2 & 4**
8. Anschlussleitung auf Spannung schalten. Das Produkt ist nun betriebsbereit. **Abb.5**

Technische Daten Energiesäule / Gartensteckdose BAWI



Kann im Innen- und Außenbereich verwendet werden

Typ:	Gartensteckdose
Arbeitstemperatur:	-20°C - +40°C
Schutzart:	IP44
Spannung:	220-240 V / 50-60 Hz
Material:	Kunststoff
Steckdosen:	4
Belastbarkeit:	16 A / max. 3600 W
Schutzklasse:	I

Hinweise / Erklärungen & Legende

Wichtige Informationen



Gerät vor jeglichen Arbeiten vom Netzstrom trennen



Schutzklasse I



Installation nur durch autorisierte Elektro Fachkraft



Abstand zu angestrahlten Objekten min. 0,5m



→ Instruction manual in English

→ Manuel d'instructions en français



SCAN ME

www.led-lichtraum.de/manuals

Hinweise zu Verwendung innen & außen

▲ **Schutzart IP20 & IP23 -** Verwendung nur im Innenbereich und trockenen, also nicht in feuchten oder schmutzgefährdeten Räumen und im Bereich hoher Luftfeuchtigkeit betrieben werden

▲ **Schutzart IP44 & IP65 -** Kann im Innen- und Außenbereich verwendet werden



Onlineshop:
www.led-lichtraum.de



Zufrieden mit Ihrem Produkt?
Dann freuen wir uns auf Ihre Produkt-Rezension im onlineshop, auf Amazon oder eBay!



Vers. 01/2022

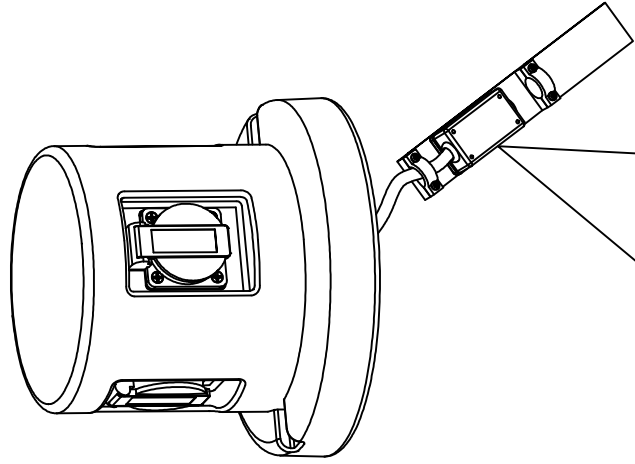
Entsorgungshinweise



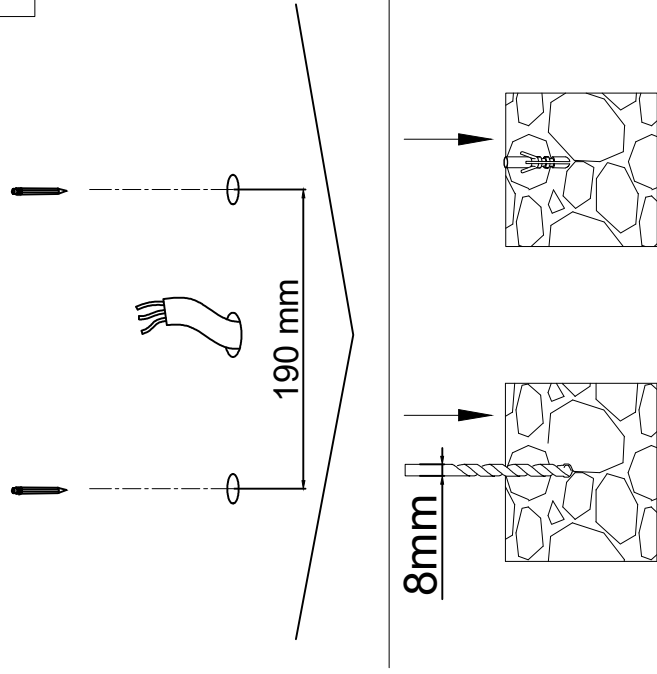
Achten Sie darauf, Verpackungen nach den gültigen Richtlinien Ihrer Kommune fach-/ umweltgerecht zu entsorgen. Geräte, die mit der durchgestrichenen Abfalltonne gekennzeichnet sind, gehören nicht in den Hausmüll! Sie sind verpflichtet, diese Geräte an einer der kostenlosen Sammelstellen in Ihrer Kommune abzugeben. Nähere Informationen erhalten Sie bei Ihrer Gemeindeverwaltung, dem zuständigen Rathaus oder einem lokalen bzw. regionalen Abfallentsorgungsbetrieb.

▲ **Verpackungsmaterial und Kleinteile unbedingt von Kindern und Tieren fernhalten. Erstickungsgefahr!**

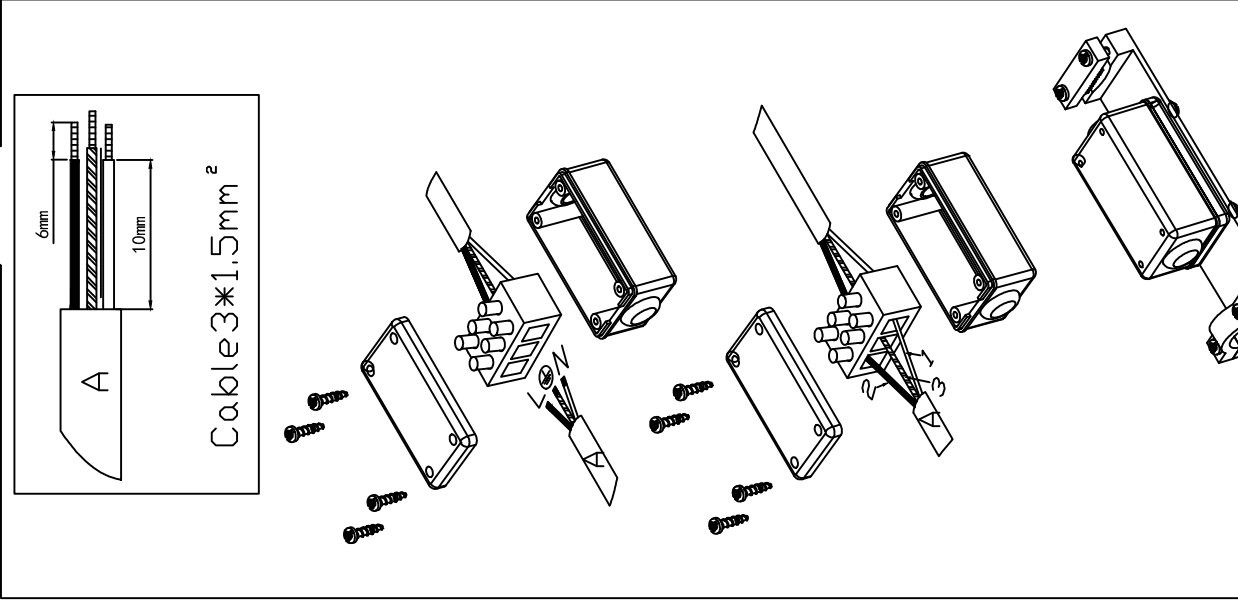
1



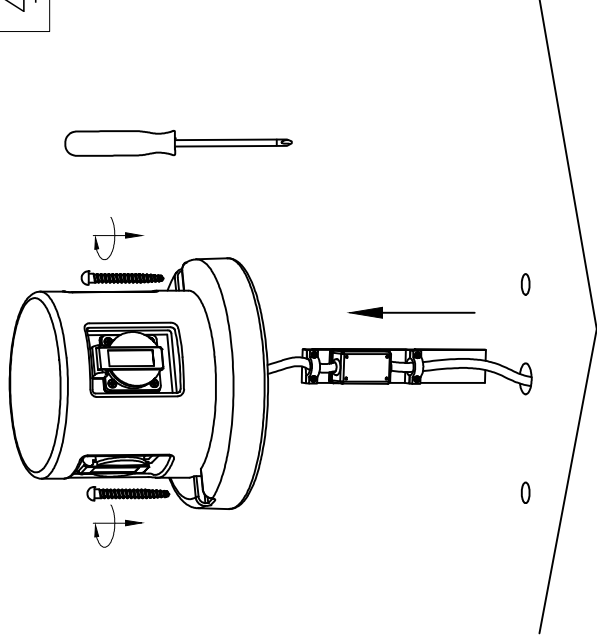
2



3



4



5

