

Instructions de montage/d'utilisation pour SSC-LUXon détecteur de mouvement KELEA 990070794 / 990070795

1. Utilisation prévue

Ce produit: -peut être utilisé à l'intérieur et à l'extérieur -type de protection IP54, convient pour une utilisation dans des pièces humides -ne doit pas être soumis à de fortes contraintes mécaniques ou à un fort encrassement -après un stockage humide ou salissant, ne doit être utilisé qu'après un contrôle de l'état -ne doit pas être changé ou modifié, sinon l'autorisation d'exploitation et la conformité sont annulées avec effet immédiat !

La plaque signalétique ne doit pas être enlevée.

▲ Si les points mentionnés ci-dessus ne sont pas respectés, un court-circuit ou un choc électrique peut se produire ! **Il existe un risque danger de mort !**

2. Consignes générales de sécurité

▲ L'installation complète ne doit être effectuée que par un électricien spécialisé agréé, qui connaît les directives en vigueur. Ci-après dénommé „électricien spécialisé“.

▲ Pour garantir une manipulation sûre du produit, l'utilisateur doit lire entièrement le manuel d'installation/d'utilisation avant d'utiliser l'appareil pour la première fois avoir lu et compris.

▲ Le produit ne peut être utilisé que s'il n'est pas défectueux. Si l'appareil ou certaines de ses pièces sont défectueuses, il doit être réparé par un électricien spécialisé.

▲ Ce produit n'est pas un jouet et ne doit pas être stocké ou utilisé à la portée des enfants.

▲ Le fonctionnement sûr du produit n'est garanti que si ces instructions sont respectées. Conservez donc ces instructions de montage/d'utilisation. La société SSC-LUXon GmbH décline toute responsabilité si les instructions mentionnées ici ne sont pas respectées ou si le luminaire est utilisé de manière non conforme.

3. Montage & configuration

▲ **Attention** : La ligne de raccordement doit être mise hors tension avant de commencer les travaux (couper l'interrupteur principal/le fusible) ! N'utiliser que les pièces livrées avec le produit ou clairement désignées comme accessoires ! Dans le cas contraire, le produit ne peut pas être suffisamment sûr !

▲ Les tracés de câbles indiqués dans les illustrations ne servent qu'à une représentation très simplifiée. Ils ne constituent en aucun cas une recommandation de raccordement ! Le raccordement ne doit être effectué que par un électricien spécialisé.

▲ Lors du forage, faites attention aux câbles ainsi qu'aux conduites de gaz et d'eau.

3.1 Lieu de montage

Le produit convient pour un montage à l'intérieur & à l'extérieur. Ne recouvrez en aucun cas le produit, en particulier avec un matériau isolant ! Isque d'incendie !

4. Fonctionnement, erreurs et défauts

▲ **Attention** : Le câble de raccordement doit être mis hors tension avant de remplacer l'ampoule (couper l'interrupteur principal/le fusible) !

Que faire en cas d'erreur ?

En cas d'erreur, l'appareil doit être immédiatement mis hors tension. Le produit ne doit être utilisé que s'il fonctionne sans défaut. La remise en service ne peut se faire qu'après vérification par un électricien spécialisé ! **C'est le cas lorsque** :

1. des dommages visibles apparaissent, 2. le produit ne fonctionne pas correctement, 3. il émet de la fumée, de la vapeur ou des crépitements audibles 4. une surchauffe est visible.

▲ **Attention** : Il y a danger de mort - les réparations du produit ou les travaux sur les parties sous tension du réseau ne doivent être effectués que par des électriciens spécialisés.

Éviter les perturbations et les risques d'incendie :

Le produit ne doit en aucun cas être recouvert. La circulation de l'air doit être assurée. Rien ne doit être fixé ou accroché au produit, en particulier aucune décoration.

5. Instructions de nettoyage et d'entretien

Le produit ne peut être nettoyé qu'à sec ou avec un chiffon légèrement humide et non pelucheux. Le produit ne doit pas être retiré à cet effet. Ne pas utiliser d'objets abrasifs ou tranchants ni de produits de nettoyage agressifs. Ne pas utiliser de solvants.

Instructions de montage KELEA détecteur de mouvement 990070794 / 990070795

- Mettez la ligne de raccordement hors tension !
- Détachez le couvercle à l'arrière. Utilisez pour cela un tournevis à fente aussi grand que possible. Faites levier sur le cache en plaçant le tournevis dans l'évidement et en le tournant avec précaution. **Fig.1**
- Percez à travers les endroits marqués sur le cache (mèche de Ø 2 - 3 mm). Selon l'endroit où vous souhaitez installer le détecteur de mouvement : Montage mural ou au plafond / Sur les coins à 90° / Dans les coins à 90° **Fig.2**
▲ **Astuce** : Tenez le couvercle contre la lumière pour mieux voir les marquages.
- Dessinez les trous de perçage à l'aide de la plaque dorsale et percez les trous. Insérez les chevilles dans les trous de perçage. Faites passer les câbles de raccordement à travers les joints ronds en caoutchouc (percez 2 câbles de chaque côté).
- Vissez la plaque arrière sur le mur. Reliez les câbles de raccordement (entrée) à la borne de Lüster avec la désignation N & L (bleu & noir). Reliez les câbles de raccordement (sortie) à la borne de Lüster avec la désignation A & N (rouge & bleu). **Fig.3**
- Réglez la sensibilité et la durée d'éclairage à l'aide des boutons rotatifs situés sur la partie inférieure. **Fig.4**
- Enfichez le détecteur de mouvement sur le couvercle monté. Veillez à ce que la connexion soit bien fixée (bruit d'enclenchement).
- Mettre le câble de raccordement sous tension. Le produit est maintenant prêt à être utilisé.

**Réglages et dépannage – KELEA détecteur de mouvement 990070794 / 990070795**

1. Tourne le bouton de temps dans le sens inverse des aiguilles d'une montre au minimum (10s). Tournez le bouton LUX dans le sens des aiguilles d'une montre au maximum (soleil).

2. Allumez le courant ; au début, le capteur et la lampe connectée n'ont pas de signal. Après un temps de préchauffage de 30 secondes, le capteur peut commencer à travailler. Lorsque le capteur reçoit le signal, la charge (lampe, etc.) s'allume. Tant qu'il n'y a plus de signal, la charge devrait cesser de fonctionner en 10s±3s et la lampe s'éteindrait.

3. Tourner le bouton LUX dans le sens inverse des aiguilles d'une montre jusqu'au minimum (-). Si la lumière ambiante est supérieure à 10LUX, le capteur ne fonctionnerait pas et la lampe cesserait également de fonctionner. Si la lumière ambiante est inférieure à 10LUX (obscurité), le capteur fonctionnerait. S'il n'y a pas de signal d'induction, le capteur devrait cesser de fonctionner dans les 10 secondes ± 3 secondes.

Remarque : Si vous testez à la lumière du jour, veuillez tourner le bouton LUX sur la position (SUN), sinon la lampe à détecteur ne pourrait pas tester !

Solutions possibles en cas de problèmes**La charge (par exemple les luminaires) ne fonctionne pas :**

1. Veuillez vérifier que tous les câbles ont été correctement raccordés et que l'interrupteur principal (boîte à fusibles) a été enclenché.
2. Veuillez vérifier que la charge est correctement connectée au câble d'alimentation et qu'elle est généralement pleinement opérationnelle.
3. Veuillez vérifier si le réglage de la sensibilité (LUX) est éventuellement trop faible.


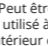
Le détecteur de mouvement ne sonne pas correctement :

1. Veuillez vérifier qu'il n'y a pas d'obstacle devant le détecteur de mouvement, ce qui l'empêcherait de recevoir les signaux.
2. Veuillez vérifier que la température ambiante (-20° à +40°) n'est pas trop élevée.
3. Veuillez vérifier que le mouvement se trouve dans la zone de détection maximale (12 mètres).
4. Veuillez vérifier que la hauteur de montage correspond à la hauteur décrite dans les caractéristiques techniques.
5. Veuillez vérifier que le détecteur de mouvement a été réglé (tourné) de manière à ce qu'il soit orienté vers la zone à détecter.

La charge ne s'éteint pas automatiquement :

1. Veuillez vérifier s'il y a un signal continu dans le champ de détection (arbres en mouvement, etc.).
2. Veuillez vérifier si la temporisation est réglée sur la position maximale, dans ce cas, le temps est réglé sur 15 min.

Données techniques KELEA détecteur de mouvement 990070794 / 990070795

	Type :	KELEA détecteur de mouvement PIR orientable & réglable
	Modèle :	990070794 / 990070795
	Type de protection :	IP54
	Voltage :	20-240 V AC - 50/60 Hz
	Matériel :	Plastique
	Max. Angle de détection :	180° + 360°
	Max. Secteur de saisie :	12 mètre
	Température de service :	-20° C - +40° C
	Classe de protection :	II
	Durée d'éclairage :	10 sec. bis 15 min.
	Max. puissance absorbée :	2000 W
	Hauteur d'installation mur / plafond :	1,8-2,5 m / 2,2-4 m
	Couleur :	Blanc / noir

Hinweise / Erklärungen & Legende**Informations importantes**

Débrancher l'appareil du réseau électrique avant toute intervention



Classe de protection II



Installation uniquement par un électricien spécialisé autorisé



Onlineshop:
www.led-lichtraum.de



Vers. 02/2022

Indications pour l'utilisation à l'intérieur & à l'extérieur

▲**Type de protection IP20 & IP23** : Utilisation uniquement à l'intérieur et à l'abri de l'humidité, donc ne pas utiliser dans des locaux humides ou présentant un risque de salissure et dans une zone à forte humidité de l'air.

▲**Type de protection IP4X, IP4X et IP6X** : Peut être utilisé à l'intérieur et à l'extérieur.



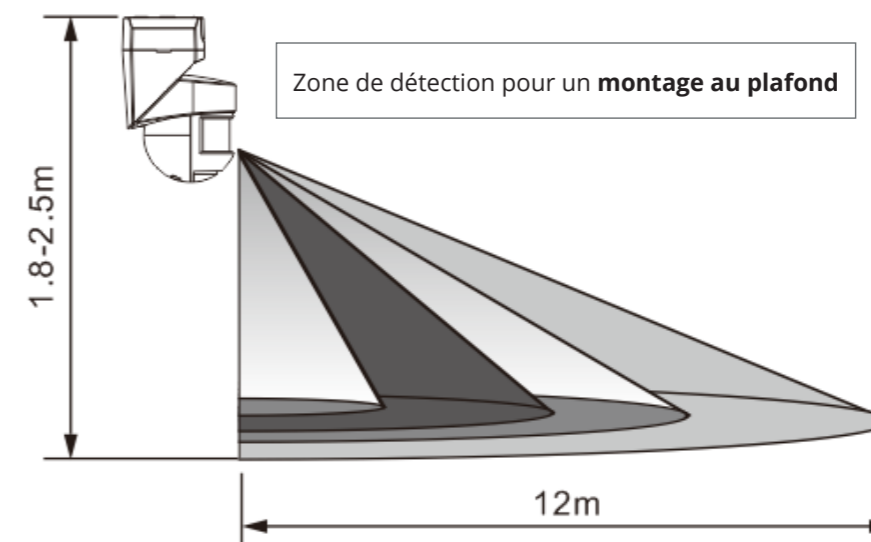
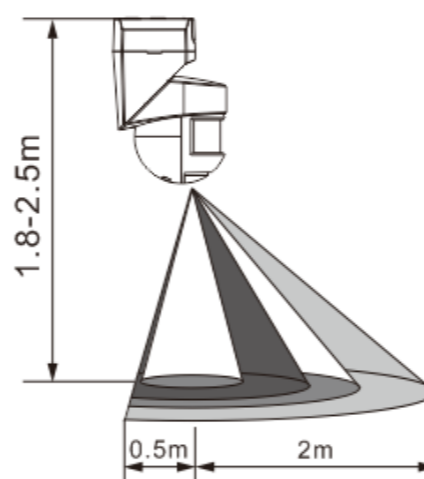
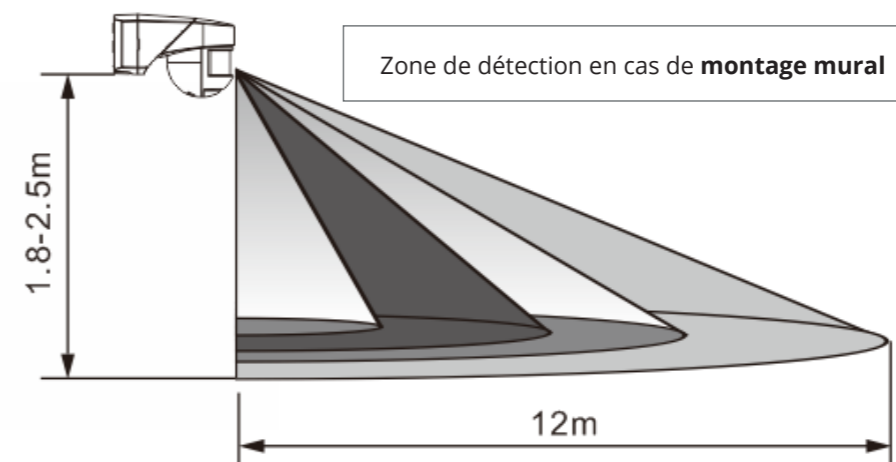
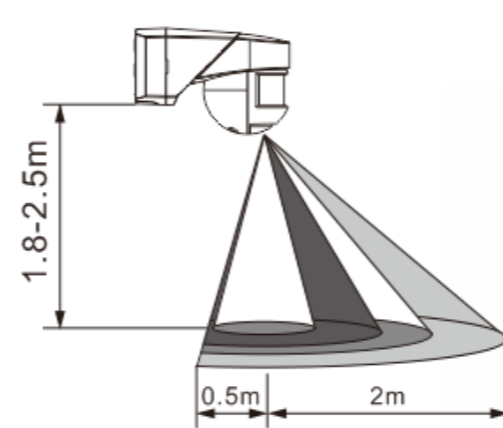
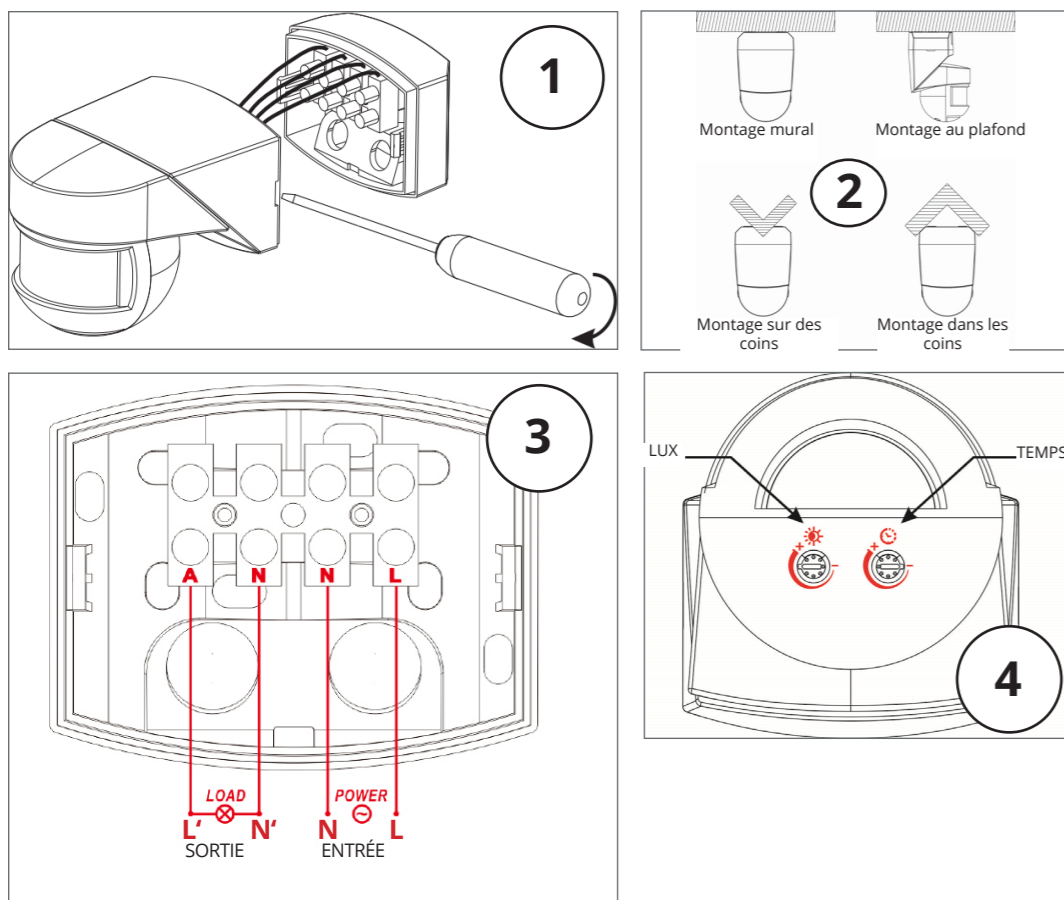
Vous êtes satisfait de votre produit ?
Alors nous nous réjouissons de votre avis sur le produit dans la boutique en ligne, sur Amazon ou sur eBay !

Instructions pour l'élimination

Veillez à éliminer les emballages conformément aux directives en vigueur dans votre commune, dans le respect de l'environnement. Les appareils marqués d'une poubelle barrée d'une croix ne doivent pas être jetés avec les ordures ménagères ! Vous êtes tenu de remettre ces appareils à l'un des points de collecte gratuits de votre commune. Vous obtiendrez de plus

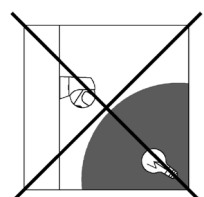
amples informations auprès de votre administration communale, de la mairie compétente ou d'une entreprise locale ou régionale de gestion des déchets.

Tenir impérativement le matériel d'emballage et les petites pièces hors de portée des enfants et des animaux. Risque d'étouffement !

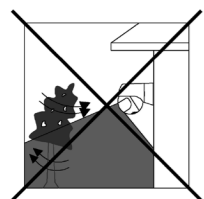


Consignes de sécurité & conseils

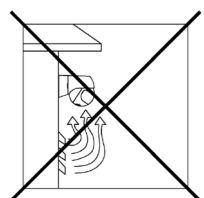
Comme le détecteur réagit aux changements de température, évitez les situations suivantes :



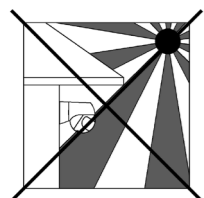
Évitez d'orienter le détecteur vers des objets dont les surfaces sont très réfléchissantes, comme les miroirs, les lumières, etc.



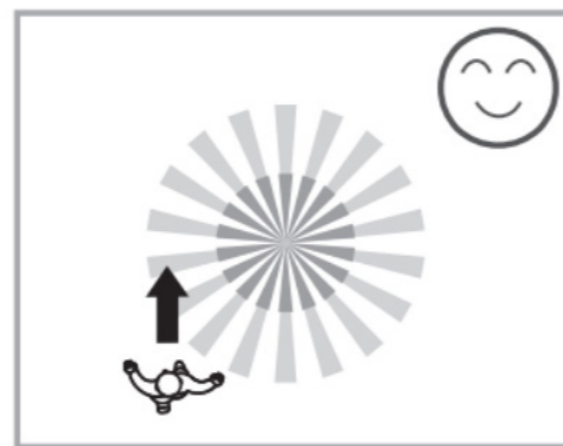
Évitez de pointer le détecteur vers des objets susceptibles de se déplacer sous l'effet du vent, comme des rideaux, des plantes hautes, etc.



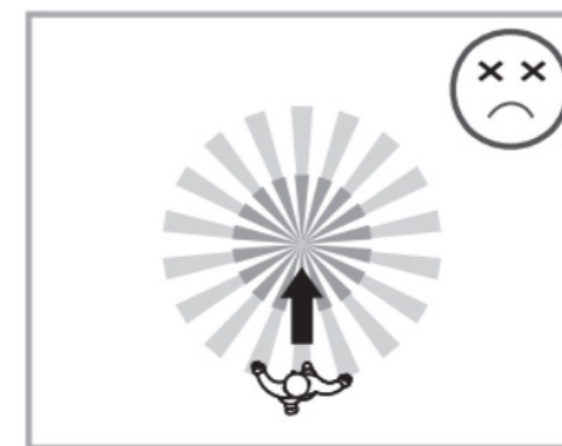
Évitez de monter le détecteur à proximité de sources de chaleur, telles que les fentes de chauffage, les climatiseurs, les lumières, etc.



Évitez d'exposer le capteur à la lumière directe du soleil, cela peut entraîner une mauvaise détection des mouvements.



Plus sensible aux mouvements qui se produisent dans la zone de détection latérale du capteur



Moins sensible aux mouvements effectués directement sur le capteur