

Instructions d'installation et d'utilisation / Fiche technique des luminaires encastrés CERBUS

1. Utilisation prévue

Ce produit est destiné exclusivement à l'éclairage et doit :

- être installé uniquement en intérieur et utilisé uniquement dans des pièces sèches, c'est-à-dire ni dans des zones humides, ni dans des endroits sales, ni dans des zones à forte humidité ; - ne pas être soumis à de fortes contraintes mécaniques ni à un encrassement important ; - être utilisé uniquement après un contrôle de son état suite à un stockage en milieu humide ou sale ; - ne pas être altéré ni modifié, sous peine d'annulation immédiate de l'autorisation d'utilisation et de la conformité ! La plaque signalétique ne doit pas être retirée.

⚠ Le non-respect des points ci-dessus peut entraîner un court-circuit ou une électrocution !
Risque de mort !

2. Consignes générales de sécurité

⚠ L'installation complète doit impérativement être réalisée par un électricien agréé connaissant les normes en vigueur. Ci-après dénommé « électricien ».

⚠ Pour une utilisation en toute sécurité du produit, l'utilisateur doit avoir lu et compris intégralement les instructions de montage/d'utilisation avant d'utiliser l'appareil pour la première fois.

⚠ Ce produit ne peut être utilisé que s'il est en bon état de fonctionnement. Si l'appareil ou l'une de ses pièces est défectueux, il doit être réparé par un électricien qualifié.

⚠ Utilisez uniquement les accessoires approuvés par le fabricant.

⚠ Ce produit n'est pas un jouet et ne doit pas être rangé ni utilisé à la portée des enfants.

⚠ Le bon fonctionnement du produit n'est garanti que si ces instructions sont scrupuleusement respectées. Veuillez donc conserver ces instructions de montage et d'utilisation. La société SSC-LUXon GmbH décline toute responsabilité en cas de non-respect des instructions mentionnées ici.

3. Assemblage et configuration

⚠ **Attention:** L'alimentation électrique doit être coupée avant toute utilisation (interrupteur principal/fusible hors tension) ! Utilisez uniquement les pièces fournies avec le produit ou clairement identifiées comme accessoires ! Dans le cas contraire, la sécurité du produit pourrait être compromise.

⚠ Le schéma de câblage présenté est donné à titre indicatif uniquement et ne constitue en aucun cas une recommandation de raccordement ! Le raccordement doit impérativement être effectué par un électricien qualifié

⚠ Soyez prudent lorsque vous percez à proximité de câbles, de conduites de gaz et d'eau.

3.1 Emplacement d'installation

Ce produit est conçu pour une installation au plafond. Il doit impérativement être fixé sur une surface stable, plane et résistante. Une bonne ventilation est indispensable ! Ne jamais recouvrir le produit, et surtout pas avec un matériau isolant ! Risque d'incendie !

⚠ Gardez une distance suffisante (0,5 m) des objets facilement inflammables (par exemple, rideaux, draperies, etc.) et des matériaux combustibles !

4. Fonctionnement, remplacement des ampoules, erreurs et dysfonctionnements

⚠ **Attention:** Débranchez l'alimentation avant de remplacer les lampes/ampoules ! Laissez refroidir avant de les remettre en place ! Ne couvrez pas ! Couvrir avec (par exemple, une serviette) présente un risque d'incendie !

⚠ Ne jamais regarder directement la source lumineuse !

Que faire en cas d'erreur ?

En cas de dysfonctionnement, l'appareil doit être immédiatement mis hors tension. Le produit ne peut être utilisé que s'il fonctionne correctement. Le redémarrage de l'appareil n'est autorisé qu'après inspection par un électricien qualifié.

C'est le cas si :

1. Des dommages visibles apparaissent. 2. Le produit ne fonctionne pas correctement. 3. Il fume, dégage de la vapeur ou émet des crépitements. 4. Une surchauffe est constatée.

⚠ **Attention:** Il existe un risque de choc électrique ; les réparations du produit ou les travaux sur les pièces sous tension secteur ne peuvent être effectués que par des électriciens qualifiés.

⚠ Le produit ne doit en aucun cas être recouvert. Une ventilation adéquate doit être assurée. Aucun objet ne doit être fixé ou suspendu au produit, notamment aucune décoration.

5. Instructions de nettoyage et d'entretien

Le produit doit être essuyé délicatement avec un chiffon légèrement humide non pelucheux. Il ne doit pas être retiré pour être nettoyé. N'utilisez pas d'objets abrasifs ou pointus, ni de produits nettoyants agressifs. N'utilisez pas de solvants.

6. Instructions de montage



1. La ligne d'alimentation électrique doit être mise hors tension : éteignez l'interrupteur/fusible principal. (Fig. A).
2. Mesurez et découpez la section (Ø voir tableau des données techniques). (Abb. B).
3. Raccordez le cordon d'alimentation (L et N) au luminaire. Utilisez un bornier à cet effet. (Fig. C1).
4. Poussez les clips à ressort vers le haut et insérez la lampe dans l'encoche. (Fig. C2).
5. Convient aux plafonds de 5 à 20 mm d'épaisseur (Fig. D).
6. Assurez-vous que le produit ne puisse pas tomber après l'assemblage.
7. Réenclenchez l'interrupteur principal/fusible. (Fig. E)
8. Le produit est maintenant prêt à l'emploi.

7. Données techniques



Peut être utilisé à l'intérieur comme à l'extérieur.

Type:	Spots encastrés au plafond
Indice de protection:	IP65
Alimentation électrique:	220 à 240 volts - 50 hertz
Material:	Aluminium & plastique
Ampoules:	Installation permanente
Dimensions:	Ø 90 mm
Profondeur d'installation:	22 mm
Cercle de découpe / d'interception:	Ø Min. 60 mm - Max. 75 mm
Couleur:	Blanc
Efficacité énergétique :	Ce produit contient une source lumineuse de classe énergétique F.

Informations importantes



Distance aux objets éclairés



Classe de protection II



Installation par un électricien agréé uniquement



Débranchez l'appareil de l'alimentation secteur avant toute intervention.



Ne pas recouvrir de matériau isolant

Instructions pour une utilisation intérieure et extérieure

⚠ **Indice de protection IP2x-** À utiliser uniquement en intérieur et dans des endroits secs, c'est-à-dire pas dans des pièces humides ou sales ni dans des zones à forte humidité.

⚠ **Indice de protection IP4x & IP6x -** KPeut être utilisé à l'intérieur comme à l'extérieur.



Êtes-vous satisfait de votre produit ?

Nous attendons avec impatience votre avis sur le produit sur Amazon ou eBay !



Vers. 10/2024

Instructions d'élimination



Veuillez vous assurer que les emballages sont éliminés correctement et de manière écologique, conformément à la réglementation en vigueur dans votre commune.

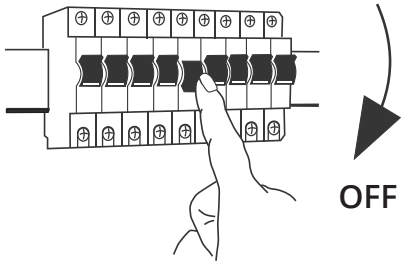
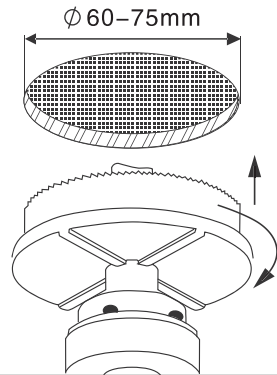
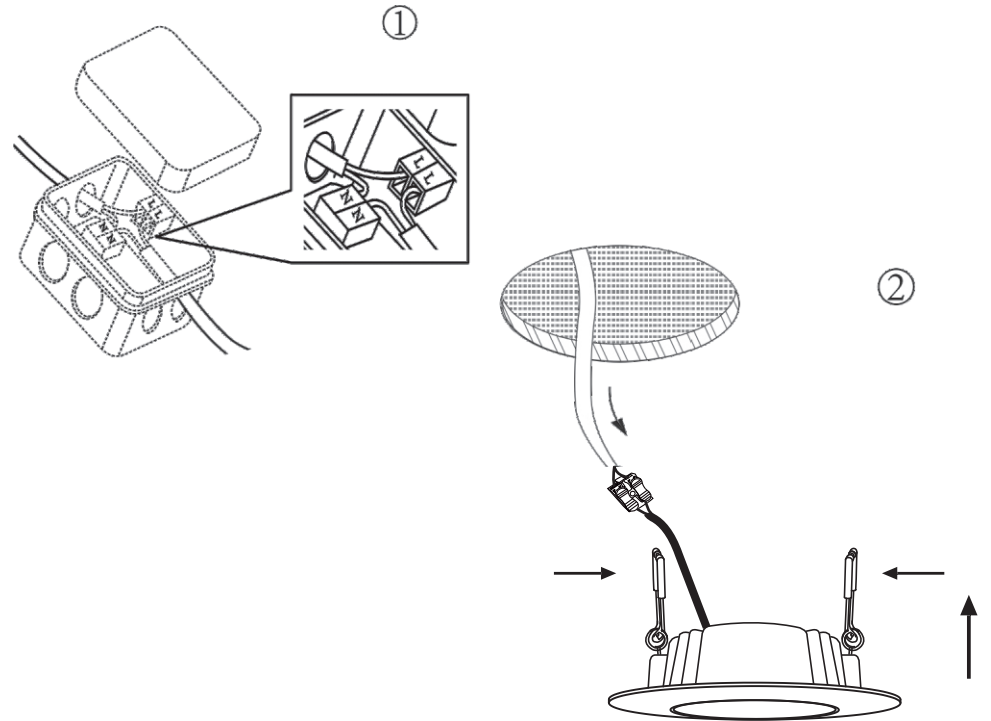
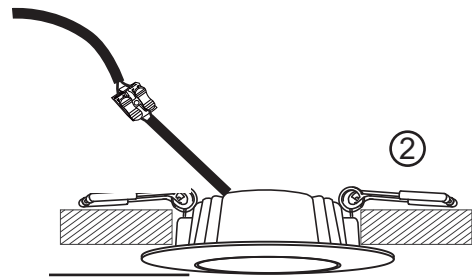
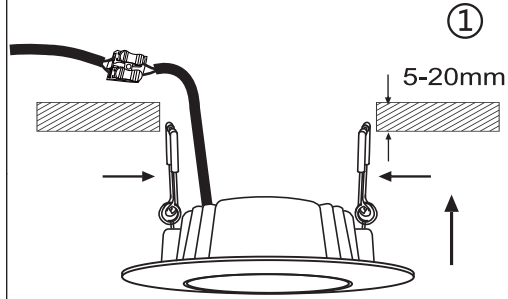
Les appareils portant le symbole de la poubelle barrée ne doivent pas être jetés avec les ordures ménagères ! Vous devez les déposer dans l'un des points de collecte gratuits de votre commune. Pour plus d'informations, veuillez vous adresser à votre mairie ou à une entreprise locale ou régionale de gestion des déchets.

⚠ **Tenir les emballages et les petites pièces hors de portée des enfants et des animaux. Risque d'étouffement !**

→ Instruction manual in English

SCAN ME

www.linovum.de/manuals

A**B****C****D****E**