

Montage-/ Betriebsanleitung / technisches Datenblatt für Einbauleuchten CERBUS

1. Bestimmungsgemäße Verwendung

Dieses Produkt dient nur Beleuchtungszwecken und darf: - nur nach unten strahlend montiert werden - kann im Innen- und Außenbereich verbaut werden - Schutzart IP65, geeignet für die Verwendung in Feuchträumen - keinen starken mechanischen Belastungen oder starker Verschmutzung ausgesetzt werden - nach einer feuchten oder verschmutzenden Lagerung erst nach einer Zustandsprüfung betrieben werden - nicht verändert oder modifiziert werden, sonst erlischt mit sofortiger Wirkung die Betriebserlaubnis und die Konformität! Das Typenschild darf nicht entfernt werden

▲ Sollten die vorgenannten Punkte nicht eingehalten werden, kann es zu einem Kurzschluss oder elektrischen Schlag kommen!
Es besteht Lebensgefahr!

2. Allgemeine Sicherheitshinweise

- ▲ Die komplette Installation darf nur von einer autorisierten Elektro-Fachkraft durchgeführt werden, welche mit den geltenden Richtlinien vertraut ist. Nachfolgend „Elektro-Fachkraft“ genannt.
- ▲ Für den sicheren Umgang mit dem Produkt muss der Benutzer die Montage-/Betriebsanleitung vor der ersten Benutzung des Geräts vollständig gelesen und verstanden haben.
- ▲ Das Produkt darf nur benutzt werden, wenn es in Ordnung ist. Ist das Gerät oder sind Teile davon defekt, muss es von einer Elektro-Fachkraft instandgesetzt werden.
- ▲ Nur vom Hersteller zugelassene Lampen/Leuchtmittel verwenden. Die max. Lampenleistung in Watt darf nicht überschritten werden
- ▲ Dieses Produkt ist kein Spielzeug und darf nicht im Zugriffsbereich von Kindern gelagert oder benutzt werden.
- ▲ Der sichere Betrieb des Produktes ist nur dann gewährleistet, wenn diese Anweisungen beachtet werden. Bewahren Sie diese Montage-/ Betriebsanleitung deshalb auf. Die SSC-LUXon GmbH übernimmt keine Haftung, falls die hier aufgeführten Anweisungen nicht befolgt werden oder die Leuchte einem unsachgemäßen Gebrauch zugeführt wird.

3. Montage & Konfiguration

- ▲ **Achtung:** Die Anschlussleitung ist spannungsfrei zu schalten, bevor mit den Arbeiten begonnen wird (Hauptschalter/-Sicherung ausschalten)! Nur Teile verwenden, welche mit dem Produkt mitgeliefert oder klar als Zubehör bezeichnet sind! Andernfalls kann das Produkt nicht ausreichend sicher sein!
- ▲ Die in den Abbildungen angedeuteten Leitungsführungen dienen lediglich der stark vereinfachten Darstellung. Sie stellen keinesfalls eine Anschlussempfehlung dar! Der Anschluss darf nur durch eine Elektro-Fachkraft erfolgen.
- ▲ Beim Bohren auf Kabel sowie Gas- und Wasserleitungen achten. Kabel immer so verlegen, dass es nicht die Leuchte berührt.

3.1 Montageort

Das Produkt ist geeignet für den Einbau in Decken. Das Produkt darf nur auf stabilem, kippfesten und ebenen Untergrund montiert werden. Eine ausreichende Luftzirkulation muss gewährleistet sein! Das Produkt keinesfalls abdecken, insbesondere nicht mit Isoliermaterial! Brandgefahr!

- ▲ Ausreichend Abstand (0,5 m) zu leicht entflammaren Gegenständen (z.B. Gardinen, Vorhänge etc.) und brennbaren Materialien halten!

4. Betrieb, Leuchtmittelwechsel, Fehler & Störungen

- ▲ **Achtung:** Anschlussleitung spannungsfrei schalten, bevor Lampen/Leuchtmittel ausgetauscht werden! Vor dem Austausch abkühlen lassen! Nicht abdecken! Beim Abdecken mit (z.B. Handtuch) besteht Brandgefahr!
- ▲ Niemals direkt in die Lichtquelle blicken!

Was ist zu tun im Fehlerfall?

Im Fehlerfall ist das Gerät sofort abzuschalten. Das Produkt darf nur betrieben werden, wenn es fehlerfrei funktioniert. Die Wiederinbetriebnahme darf nur nach Überprüfung durch eine Elektro-Fachkraft erfolgen!

Dies ist der Fall, wenn:

1. Sichtbare Beschädigungen auftreten
2. Das Produkt nicht einwandfrei arbeitet
3. Es qualmt, dampft, oder bei hörbaren Knistergeräuschen
4. Eine Überhitzung zu erkennen ist.

- ▲ **Achtung:** Es besteht Lebensgefahr - Reparaturen des Produktes oder Arbeiten an netzspannungsführenden Teilen dürfen nur durch Elektro-Fachkräfte erfolgen.

- ▲ Das Produkt darf keinesfalls abgedeckt werden. Die Luftzirkulation muss gewährleistet sein. An dem Produkt darf nichts befestigt oder aufgehängt werden, insbesondere keine Dekoration.

5. Reinigung- & Pflegehinweise

Das Produkt darf nur trocken oder mit einem leicht feuchten und fusselfreien Tuch vorsichtig abgewischt werden. Das Produkt darf dazu nicht ausgebaut werden. Verwenden Sie keine scheuernden oder scharfen Gegenstände oder aggressive Reinigungsmittel. Keine Lösungsmittel verwenden.

6. Montageanleitung



1. Anschlussleitung ist spannungsfrei zu schalten: Hauptschalter/-Sicherung ausschalten (**Abb. A**).
2. Den Ausschnitt (Ø siehe Tabelle technische Daten) ausmessen und ausschneiden (**Abb. B**).
3. Schließen Sie das Netzkabel (L & N) an die Leuchte an. Verwenden Sie hier eine Verbindungsklemme (**Abb. C1**).
4. Stellen Sie die gewünschte Lichtfarbe mit dem Schalter ein (2700 bis 4000 Kelvin)
5. Federklammern nach oben drücken und Leuchte in den Ausschnitt einsetzen (**Abb. C2**).
6. Für Decken von 5-20mm Stärke geeignet (**Abb. D**).
7. Darauf achten, dass das Produkt nach der Montage nicht herunterfallen kann.
8. Hauptschalter/-Sicherung wieder einschalten (**Abb. E**)
9. Das Produkt ist nun betriebsbereit

7. Technische Daten



Kann im Innen- und Außenbereich verwendet werden

Typ:	Deckeneinbaustrahler
Schutzart:	IP65
Spannung:	220 bis 240 Volt - 50 Hertz
Material:	Aluminium & Kunststoff
Leuchtmittel:	Fest verbaut
Maße:	Ø 85 mm
Einbautiefe:	22 mm
Ausschnitt / Lochkreis:	Ø Min. 60 mm - Max. 75 mm
Farbe:	Weiß
Energieeffizienz:	Dieses Produkt enthält eine Lichtquelle der Energieeffizienz E

Wichtige Informationen

- Abstand zu angestrahlten Objekten
- Schutzklasse II
- Installation nur durch autorisierte Elektro Fachkraft
- Gerät vor jeglichen Arbeiten vom Netzstrom trennen
- Nicht mit Isoliermaterial abdecken

Hinweise zur Verwendung innen & außen

- ▲ **Schutzart IP2x-** Verwendung nur im Innenbereich und trockenen, also nicht in feuchten oder schmutzgefährdeten Räumen und im Bereich hoher Luftfeuchtigkeit .
- ▲ **Schutzart IP4x & IP6x** - Kann im Innen- und Außenbereich verwendet werden.



Web:
www.led-lichtraum.de



Zufrieden mit Ihrem Produkt?
Dann freuen wir uns auf Ihre Produkt-Rezension auf Amazon oder eBay!



Vers. 12/2025

Entsorgungshinweise



Achten Sie darauf, Verpackungen nach den gültigen Richtlinien Ihrer Kommune fach-/ umweltgerecht zu entsorgen. Geräte, die mit der durchgestrichenen Abfalltonne gekennzeichnet sind, gehören nicht in den Hausmüll!

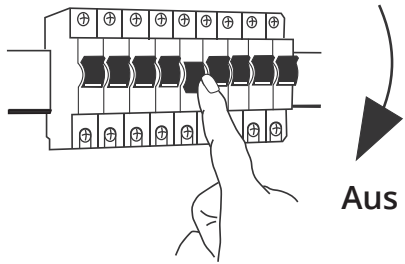
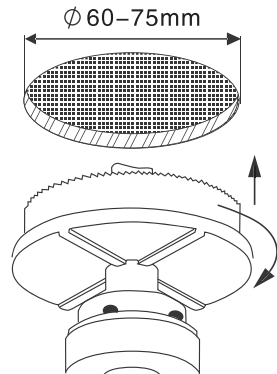
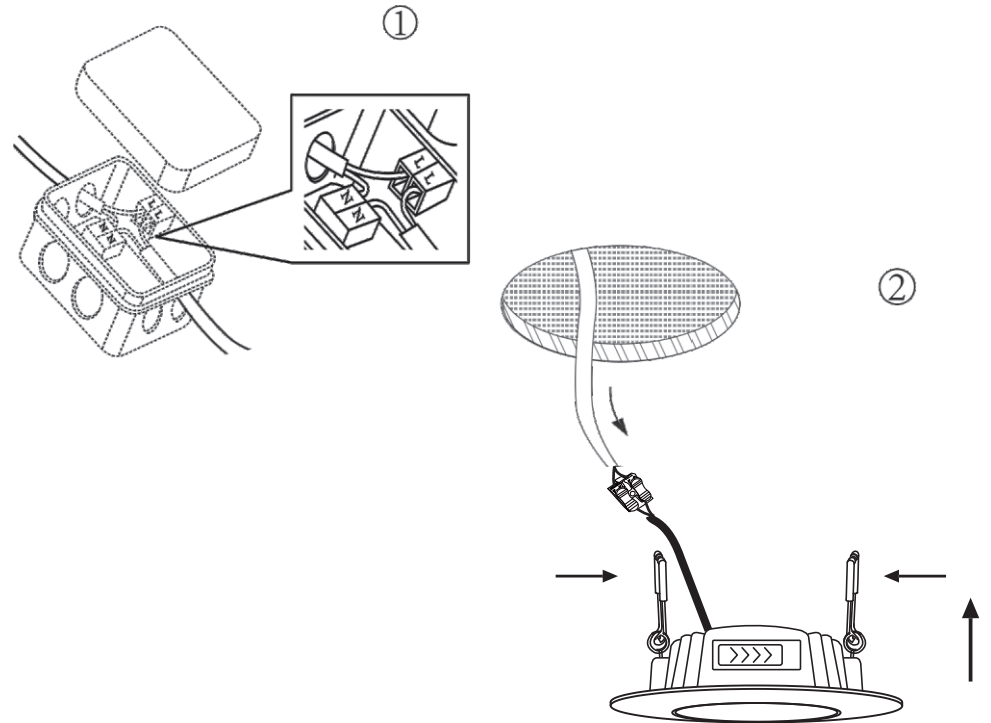
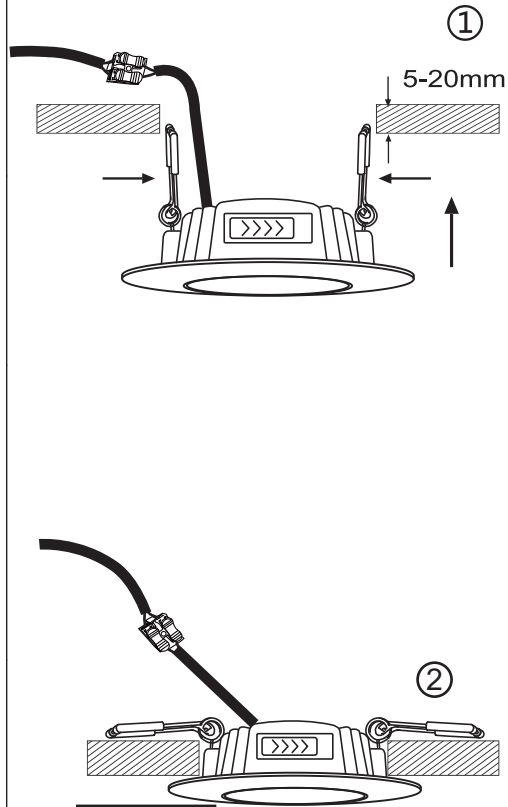
Sie sind verpflichtet, diese Geräte an einer der kostenlosen Sammelstellen in Ihrer Kommune abzugeben. Nähere Informationen erhalten Sie bei Ihrer Gemeindeverwaltung, dem zuständigen Rathaus oder einem lokalen bzw. regionalen Abfallentsorgungsbetrieb.

- ▲ **Verpackungsmaterial und Kleinteile unbedingt von Kindern und Tieren fernhalten. Erstickungsgefahr!**

→ Instruction manual in English

→ Manuel d'instructions en français

www.led-lichtraum.de/manuals

A**B****C****D**

Warmweiß

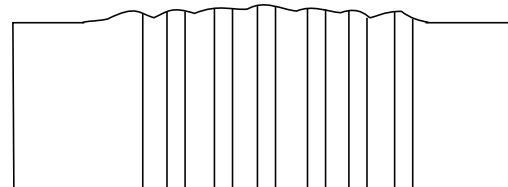
Neutralweiß

Kaltweiß

2700 K

4000 K

6000 K

**E**