

Das **Multi-Fix**-Abdichtelement ist speziell für eine sichere, wasserdichte und ballastfreie Montage von Solaranlagen (Photovoltaik, Solarthermie) und anderen mechanisch zu sichernden Dachinstallationen (Lüftungsgeräte) auf flachen oder geneigten Dächern mit Bitumen-, TPO-, PVC- und EPDM-Abdichtungsbahnen konzipiert.

Dabei werden die Funktionen Befestigung und Abdichtung voneinander getrennt.

Die Abdichtung erfolgt durch den **Multi-Fix** und enthält drei redundant funktionierende Lösungen¹:

- Dichtstoffe
- Flansche
- Konstruktion

Die Befestigung von Bauteilen erfolgt separat durch Gewindestangen/Stockschraube, die statisch berechnet werden können.

Der **Multi-Fix** vereint eine sichere Abdichtung mit einer sicheren Befestigung. Schäden auf Dächern durch Undichtigkeiten oder nicht sicheren befestigten Aufbauten sind mit dem Multi-Fix Vergangenheit.

Verfügbar in Q1/2024

¹ gilt für Foliendächer, zweifach Redundanz für Bitumen.

The **Multi-Fix** sealing element is specially designed for secure, watertight and ballast-free installation of solar systems (photovoltaic, solar thermal) and other mechanically secured roof installations (ventilation units) on flat or sloping roofs with bitumen, TPO, PVC and EPDM sealing sheets designed.

The fastening and sealing functions are separated from each other.

The sealing is provided by the **Multi-Fix** and contains three redundantly functioning solutions¹:

- sealants
- Flanges
- construction

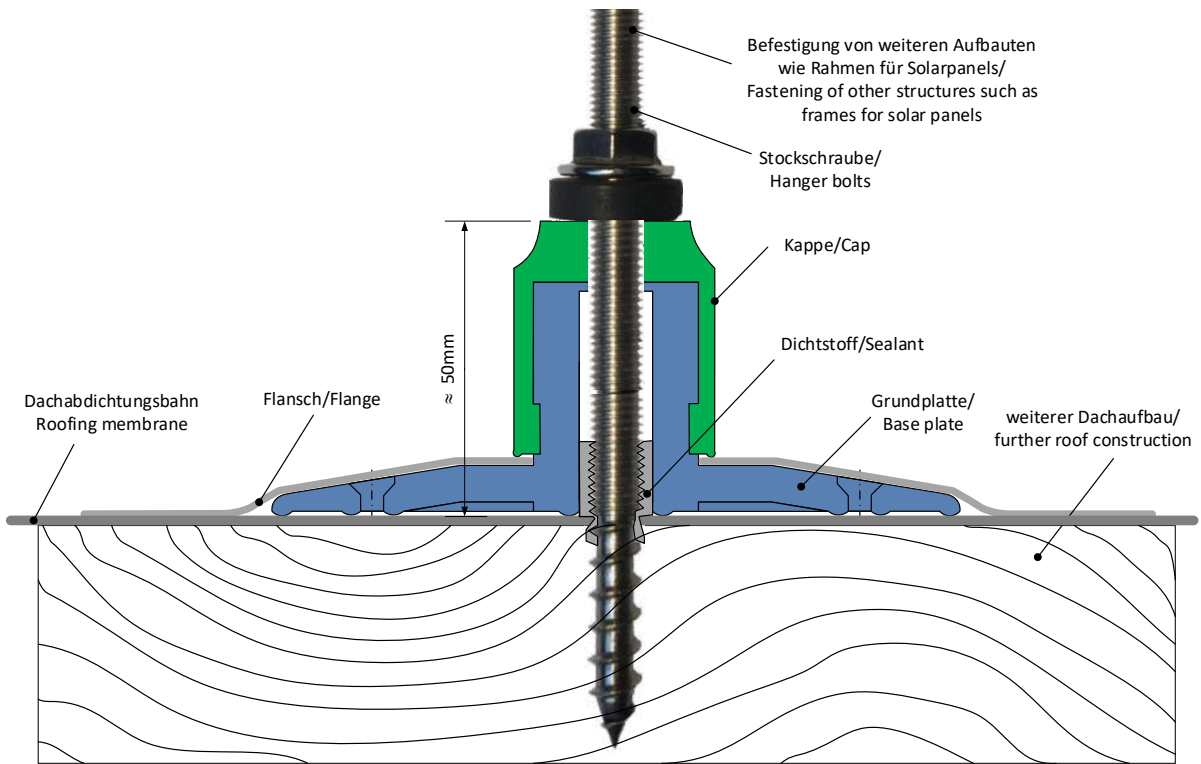
Components are attached separately using threaded rods /hanger bolts, which can be statically calculated.

The **Multi-Fix** combines secure sealing with secure attachment. With the Multi-Fix, damage to roofs caused by leaks or structures that are not securely fastened are a thing of the past.

Available in Q1/2024

¹ applies to plastic membrane roofs, double redundancy for bitumen.

Installationsbeispiel Holzkonstruktion



Installationsbeispiel Stahl/Beton

