

BAYSIDE CALYPSO CEILING FAN

WITH SQUARE WALL SWITCH

- **INSTALLATION**
- **OPERATION**
- **MAINTENANCE**
- **WARRANTY INFORMATION**

CAUTION

**READ INSTRUCTIONS CAREFULLY FOR SAFE
INSTALLATION AND FAN OPERATION.**

CONTENTS

GB	Installation instruction manual	3
D	Installationsanleitung	11
F	Guide d'installation.....	20
E	Manual de instrucciones de instalación.....	28
I	Manuale delle istruzioni di installazione.....	36
NL	Installatiehandleiding.....	44
EL	Εγχειρίδιο οδηγιών εγκατάστασης	52

Contact:

Beacon International Ltd

Hong Kong Head Office: Room 05, 18/F, Kimberland Center, 55 Wing Hong Street, Cheung Sha Wan Kowloon, Hong Kong

Tel +852 34915904 Fax +852 34915917

China showroom / Office: 11/FI, Guzhen Lighting Building B, Mid Zhongxing Road, Guzhen, Zhongshan, GuangDong, China.

Tel: +86 760 8986 6388 Fax: +86 760 8986 6380

info@beaconinternational.com

www.beaconinternational.com

Beacon Lighting Europe GmbH

Dießemer Bruch 170-172, 47805 Krefeld, Germany

TEL +49 (2151) 325 82 39 FAX +49 (2151) 325 70 65

sales@beaconlighting.eu

www.beaconlighting.eu



GB**THANK YOU FOR PURCHASING**

Thank you for purchasing this quality Bayside product. To ensure correct function and safety, please read all instructions before using the product and keep all instructions for future reference

SAFETY PRECAUTIONS

1. In Europe: This appliance can be used by children aged from 8 years and above and persons with reduced physical, sensory or mental capabilities or lack of experience and knowledge if they have been given supervision or instruction concerning the use of the appliance in a safe way and understand the hazards involved. Cleaning and maintenance shall not be undertaken by children without supervision.
2. In Australia: The appliance is not intended for use by persons (including children) with reduced physical, sensory or mental capabilities, or lack of experience and knowledge, unless they have been given supervision or instruction concerning the use of the appliance by a person responsible for their safety.
3. Children should be supervised to ensure that they do not play with the appliance.
4. An all-pole disconnection switch must be incorporated into the fixed wiring, in accordance with local wiring rules.

IN AUSTRALIA**WARNING:**

**FOR SAFE USE OF THIS FAN AN ALL-POLE DISCONNECTION
MUST BE INCORPORATED INTO THE FIXED WIRING IN
ACCORDANCE WITH THE WIRING RULES.**

As outline in clause 7.12.2 of AS/NZS 60335-1 for meeting the minimum electrical safety of this standard.

Please note warranty will be void if installation is without a means for an all-pole disconnection incorporated in the fixed wiring in



accordance with the wiring rules.

Example: If a fan is connected to a circuit that can be isolated via an all-pole safety switch at the switchboard, then this is considered to be an all-pole disconnection to the ceiling fan electrical circuit, meeting the requirements of clause 7.12.2 of AS/NZS 60335.1.

A single-pole switch on the active of the receiver input of remote control must also be included in the wiring, and located the same room as the ceiling fan.



5. Do not dispose of electrical appliances as unsorted municipal waste, use separate collection facilities. Contact your local government for information regarding the collection systems available. If electrical appliances are disposed of in landfills or dumps, hazardous substances can leak into the ground water and get into the food chain, damaging your health and well-being.
6. The structure to which the fan is to be mounted must be capable of supporting a weight of 30kg.
7. The fan should be mounted so that the blades are at least 2.3 m above the floor in Europe or 2.1 m above the floor in Australia.
8. This fan is suitable for indoor, alfresco and coastal areas where the fan is fully undercover with a minimum of 1 walls. This fan is not waterproof. When installed in an alfresco or coastal area, the ceiling fan must be positioned in a location protected from water, wind and dust. Exposure to these elements will void the warranty. Mounting the fan in a situation where it is subject to water or moisture is dangerous.
9. Only a licensed electrician should execute the installation.
10. **WARNING:** If unusual wobbling or oscillating movement is observed, immediately stop using the ceiling fan and contact the manufacturer, its service agent or suitably qualified persons.
11. The replacement of parts of the safety suspension system device shall be performed by the manufacturer, its service agent or suitably qualified persons.
12. The fixing means for attachment to the ceiling such as hooks or other devices shall be fixed with a sufficient strength to withstand 4 times the weight of the ceiling fan; that the mounting of the suspension system shall be performed by the manufacturer, its service agent or suitably qualified persons.



BEFORE INSTALLATION

Unpack the fan and carefully identify the parts. Please refer to Fig 1.

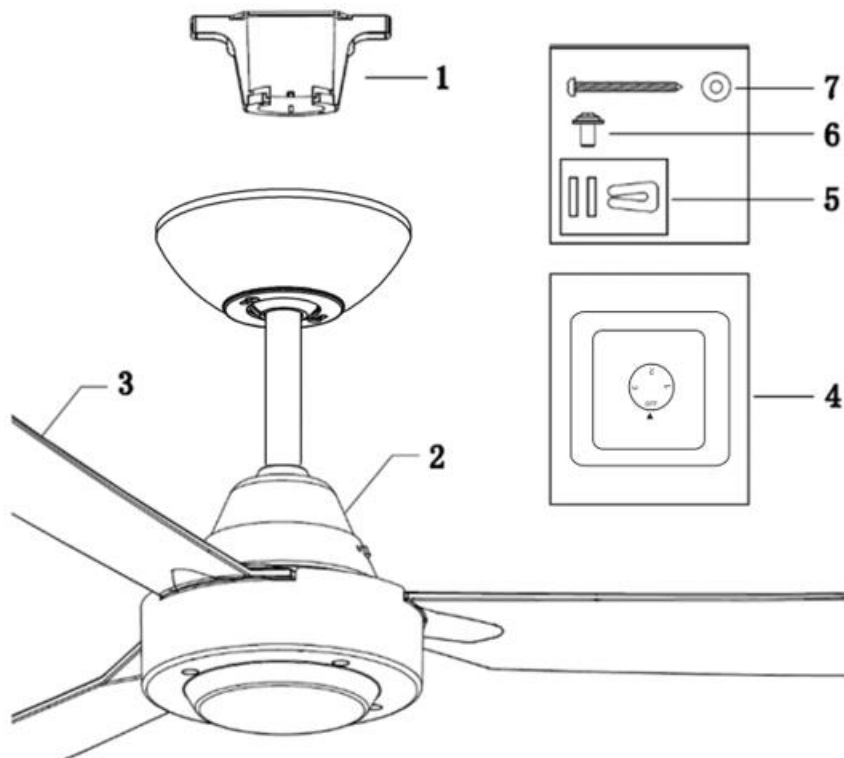


Fig. 1

- 1 Mounting bracket x 1
- 2 Pre-assembled fan motor, down rod and canopy x 1
- 3 Blades x 3
- 4 Wall switch x 1 set
- 5 Balancing kit x 1 set
- 6 Motor screws for blades x 7
- 7 Wood screw x 2



INSTALLING THE MOUNTING BRACKET

- The ceiling fan must be installed in a location so that the blades are a minimum 300mm spacing from the tip of the blade to the nearest objects or walls.
- Secure the hanging bracket to the ceiling joist or structure that is capable of carrying a load of at least 30kg, with the two long screws provided. Ensure at least 30mm of the screw is threaded into the support.

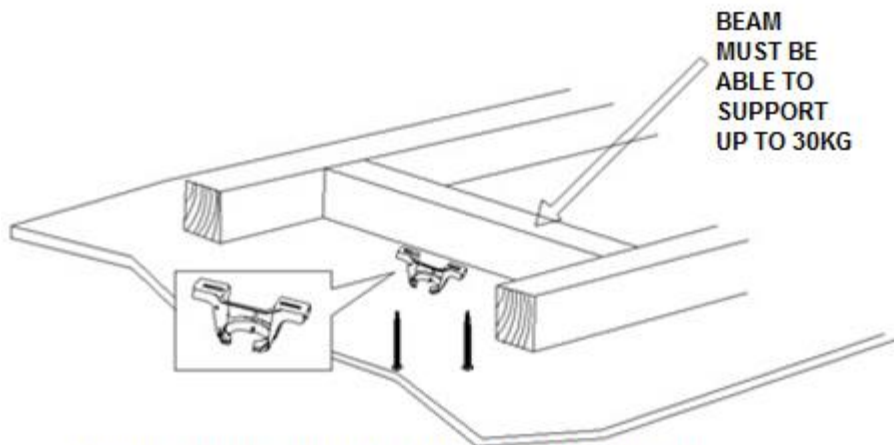


Fig. 2

NOTE: THIS PICTURE IS FOR REPRESENTATION ONLY AND DOES NOT REPRESENT THE ACTUAL BRACKET

NOTE: The bracket screws provided are for use with wooden structures only. For structures other than wood, the appropriate screw type MUST be used.

Angled Ceiling Installation

This fan hanging system supports a maximum 18 degree angled ceiling installation.

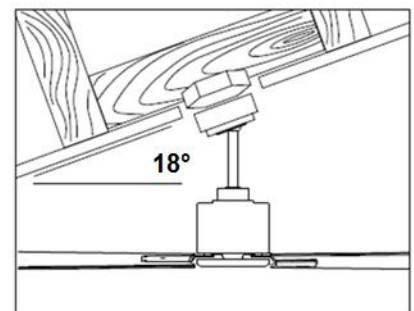


Fig. 3



HANGING THE FAN

Lift the fan assembly onto the mounting bracket. Ensure the registration slot (A) of the hanger ball is positioned on the stopper (B) of the mounting bracket (C) to prevent the fan from rotating when in operation. (Fig.4)

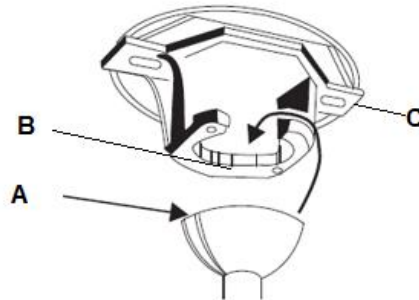


Fig. 4

INSTALLING THE FAN

Blade attachment

1. Before Installing the blades, remove the motor screws.
2. Secure the blade on the motor by using 2 screws to tighten it, ensuring they are tightened simultaneously. (Take care not to over tighten as this can damage blades). Once completed, repeat the process on the remaining blades.

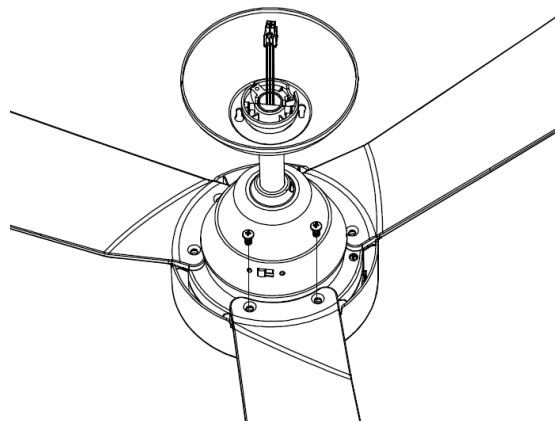


Fig. 5

ELECTRICAL WIRING DIAGRAM

WARNING: FOR YOUR SAFETY ALL ELECTRICAL CONNECTIONS MUST BE UNDERTAKEN BY A LICENSED ELECTRICIAN.

NOTE: AN ADDITIONAL ALL POLE DISCONNECTION SWITCH MUST BE INCLUDED IN THE FIXED WIRING.

NOTE: Wiring diagram includes the light kit wiring. The light wiring diagram and switch is omitted when no light kit is used with the ceiling fan.



USE WITH WALL SWITCH WIRING DIAGRAM:

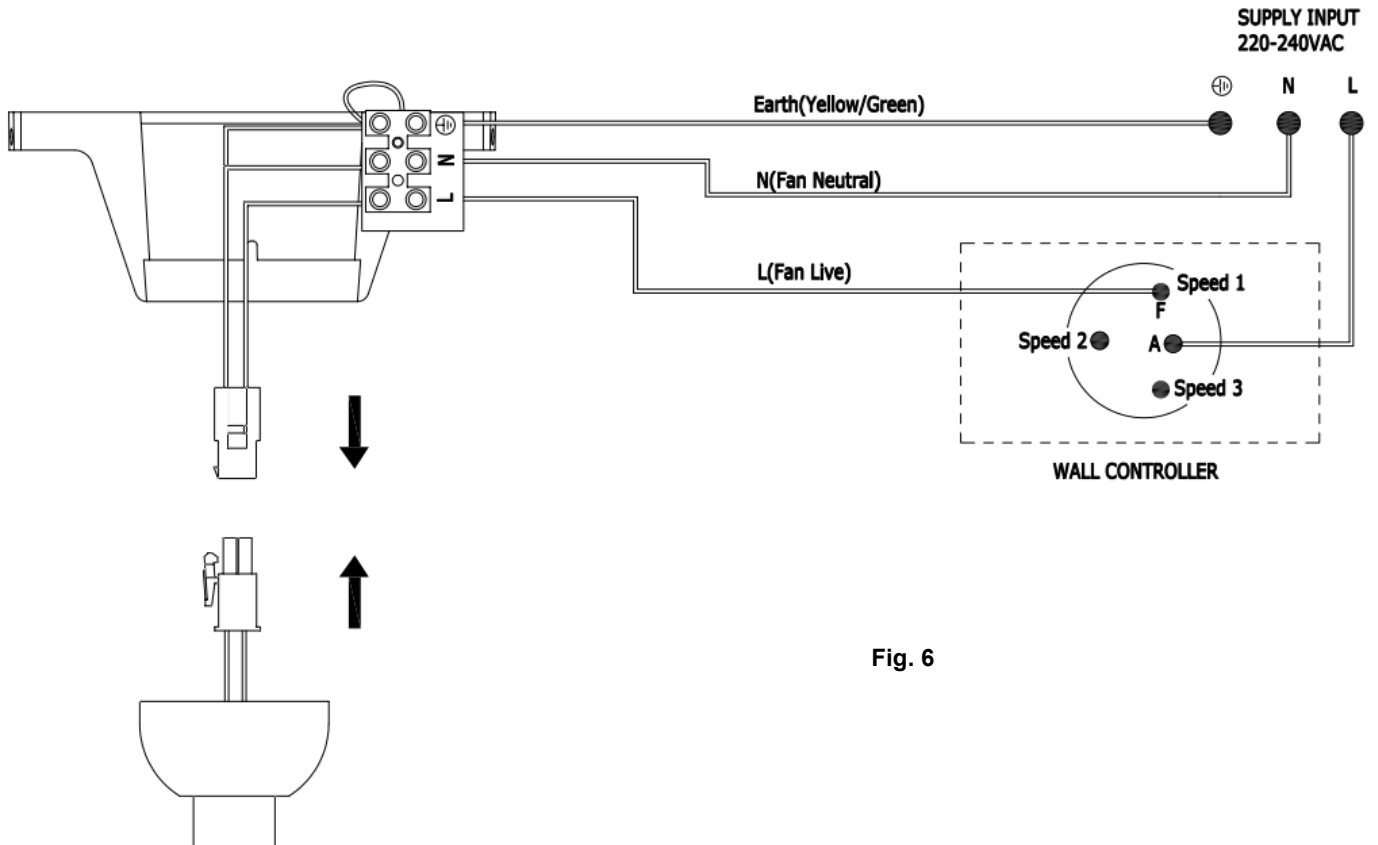


Fig. 6

USE WITH REMOTE WIRING DIAGRAM: (REMOTE sold separately)

1/ Remote without plugs

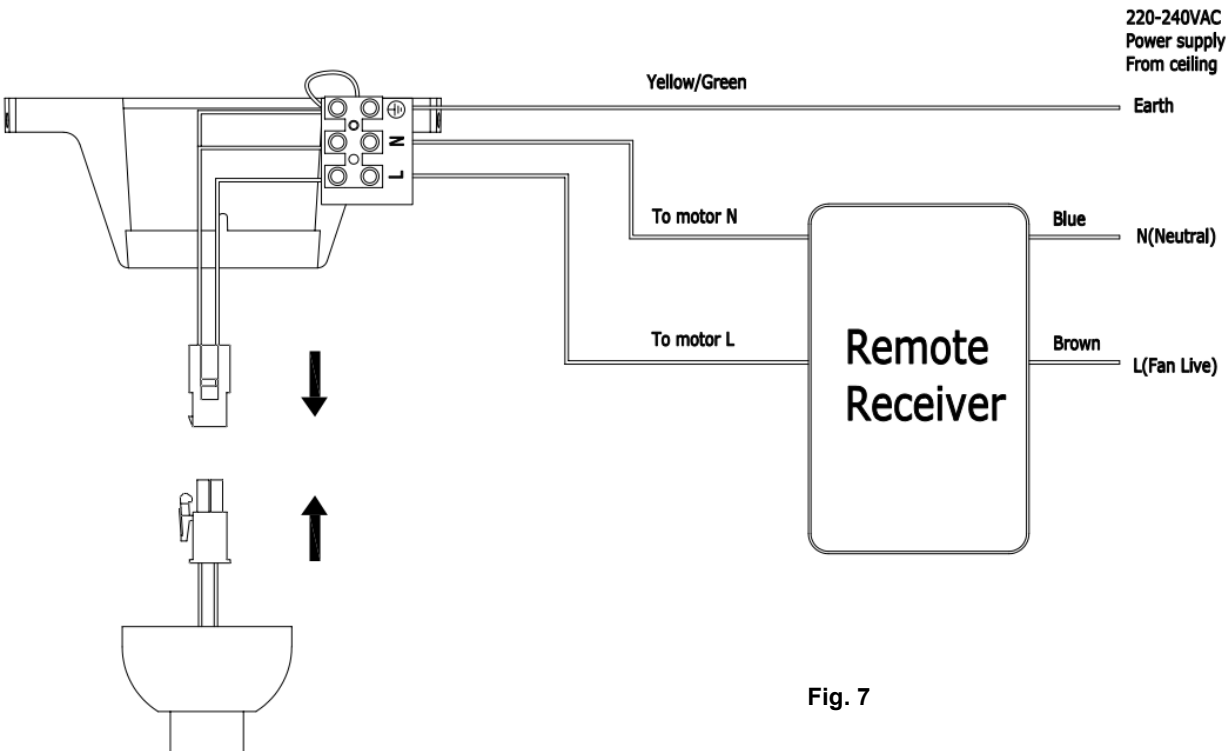


Fig. 7



This fan is suitable for indoor, alfresco and coastal areas where the fan is fully undercover with a minimum of 1 walls. This fan is not waterproof. When installed in an alfresco or coastal area, the ceiling fan must be positioned in a location protected from water, wind and dust. Exposure to these elements will void the warranty. Mounting the fan in a situation where it is subject to water or moisture is dangerous.

2/ Remote with plugs

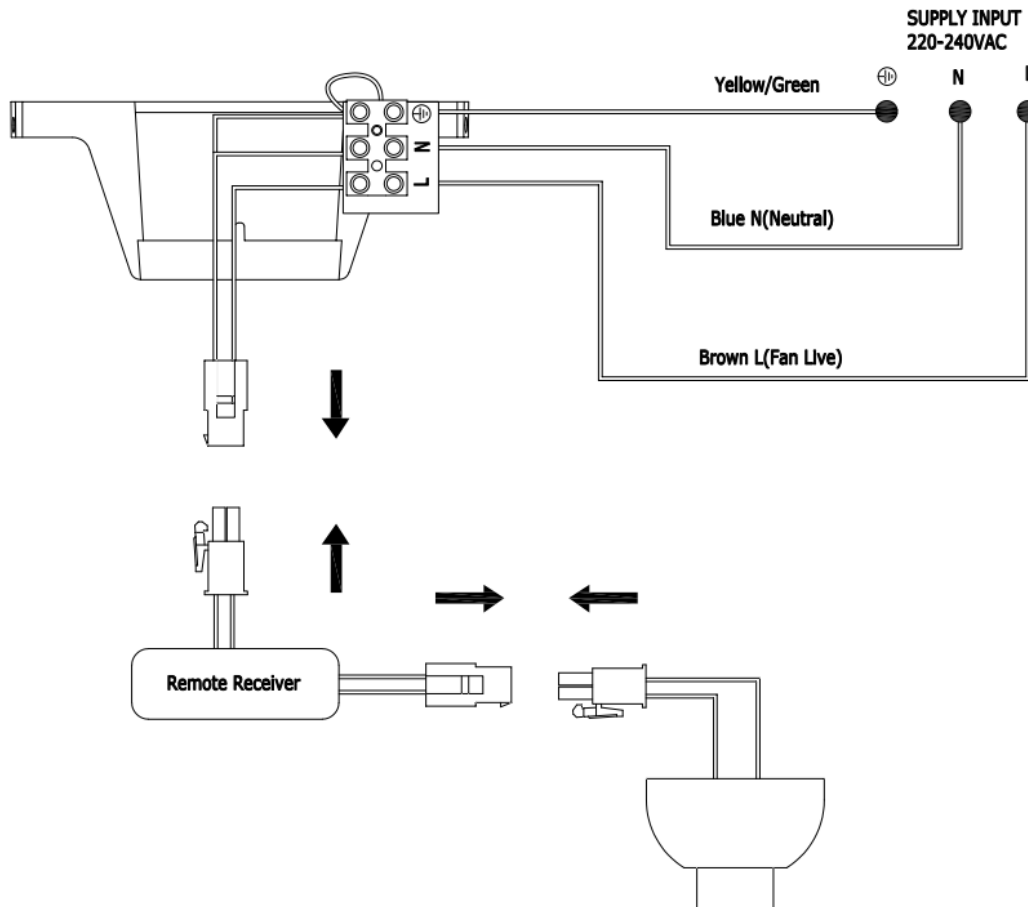


Fig. 8

FINISHING THE INSTALLATION

- After completing the electrical connection at the mounting bracket terminal block, connect the ceiling fan wiring via the quick connector plug.
- Cover the mounting bracket with the canopy. Ensure all electrical wiring is tucked inside the canopy and that the wires are not damaged during this step. Secure the canopy to the hanger bracket using the screws provided.

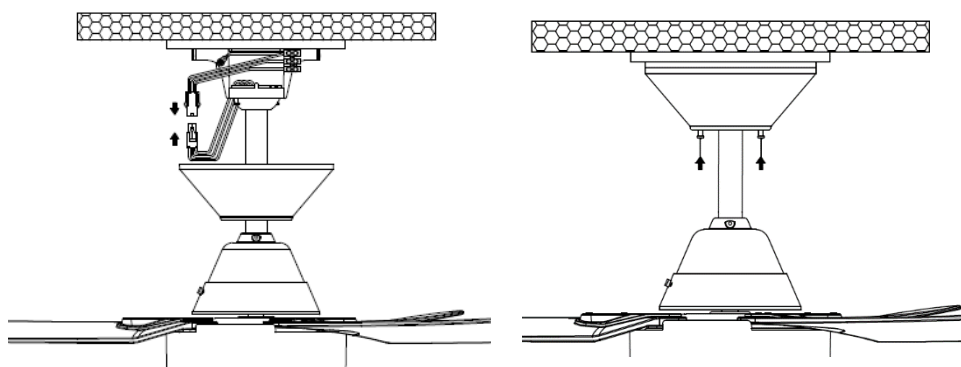


Fig. 9



This fan is suitable for indoor, alfresco and coastal areas where the fan is fully undercover with a minimum of 1 walls. This fan is not waterproof. When installed in an alfresco or coastal area, the ceiling fan must be positioned in a location protected from water, wind and dust. Exposure to these elements will void the warranty. Mounting the fan in a situation where it is subject to water or moisture is dangerous.

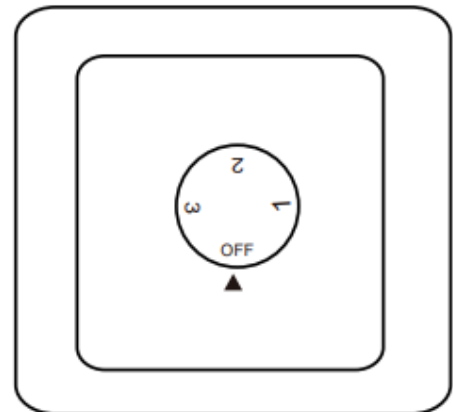
USING YOUR CEILING FAN

FAN WALL CONTROL

Turn on the power and check the operation of the fan.

- OFF Position – Fan off
- 3rd Position – Low fan speed
- 2nd Position – Medium fan speed
- 1st Position – High fan speed

Fig. 10



REVERSE FUNCTION

Your ceiling fan can operate either in fan mode or reverse fan mode.

SUMMER Mode: The reverse switch should be in the “down” (SUMMER) position to rotate the fan in an anticlockwise direction. The airflow will be directed downwards, for cooling in summer.

WINTER Mode: The reverse switch should be in the “up” (WINTER) position to rotate the fan in a clockwise direction. The airflow will be directed upwards assisting in the circulation of warm air, for energy conservation in winter.

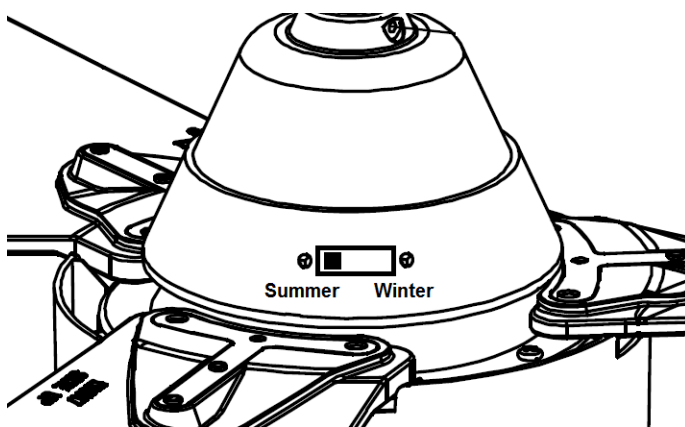
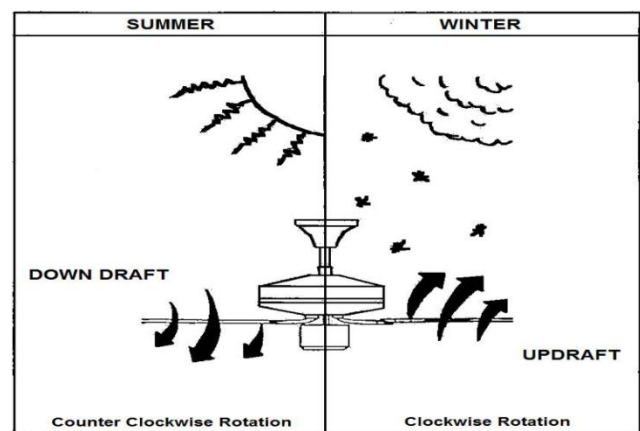


Fig. 11



AFTER INSTALLATION

TO REDUCE THE FAN WOBBLE: Please check that all screws which fix the mounting bracket and down rod are secure.

BALANCING KIT: A balancing kit is provided to balance the ceiling fan on initial installation. Please refer to the instruction on how to use the balancing kit. The balancing kit can be used to assist re-balancing should the ceiling fan become un-balanced again. Store your balancing kit away after installation for future use if required.



CARE AND CLEANING:

- Periodic cleaning of your ceiling fan is the only maintenance required. Use a soft brush or lint free cloth to avoid scratching the paint finish. Please turn off electricity power when you do so.
- Do not use water when cleaning your ceiling fan. It could damage the motor or the blades and create the possibility of an electrical shock.
- The motor has a permanently lubricated ball bearing so there is no need to oil.

NOTE: Always turn OFF the power at the mains switch before attempting to clean your fan.

TECHNICAL INFORMATION

Ceiling Fan model	Rated Voltage	Rated Power (motor)	Rated Power (lamp)
48 inch blade fan only	220-240 VAC	45W	N/A

WARRANTY INFORMATION

IN AUSTRALIA / NEW ZEALAND – Please refer to the separated WARRANTY STATEMENT.

IN EUROPE – If you are a European customer please contact the retail outlet where the fan was purchased for warranty service.



This fan is suitable for indoor, alfresco and coastal areas where the fan is fully undercover with a minimum of 1 walls. This fan is not waterproof. When installed in an alfresco or coastal area, the ceiling fan must be positioned in a location protected from water, wind and dust. Exposure to these elements will void the warranty. Mounting the fan in a situation where it is subject to water or moisture is dangerous.



D

WIR GRATULIEREN ZUM KAUF DIESES PRODUKTES

Wir gratulieren zum Kauf dieses Qualitätsproduktes von Bayside. Bitte lesen Sie die Sicherheitshinweise vollständig und sorgfältig durch, um den ordnungsgemäßen und sicheren Einsatz des Gerätes zu gewährleisten.

SICHERHEITSMASSREGELN

Die nachfolgenden Informationen auf dieser Seite dienen dazu einen störungsfreien und vor allem sicheren Betrieb Ihres neuen Deckenventilators sicher zu stellen.

1. Europa: Dieses Gerät darf von Kindern im Alter von 8 Jahren und älter und von Personen mit verminderten körperlichen, sensorischen oder geistigen Fähigkeiten, oder Personen, die keine Erfahrung mit dem Einsatz des Gerätes haben, betrieben werden, vorausgesetzt diese werden dabei überwacht, oder diese wurden ordnungsgemäß über den sicheren Einsatz des Gerätes unterrichtet und verstehen die Gefahren, die mit dem Betrieb des Gerätes verbunden sind. Reinigungs- und Wartungsarbeiten dürfen nicht von Kindern ohne die Aufsicht eines Erwachsenen ausgeführt werden.
 2. Kinder müssen in der Umgebung dieses Geräts stets beaufsichtigt werden, um sicherzustellen dass diese nicht mit dem Gerät spielen.
 3. Ein allpoliger Trennschalter muss in der Kabelfestinstallation gemäß den örtlich geltenden Vorschriften für elektrische Installationen integriert werden.
 4. In die feste Verdrahtung muss ein allpoliger Trennschalter gemäß den örtlichen Verdrahtungsvorschriften eingebaut werden.
- 
5.  Entsorgen Sie elektrische Geräte niemals im regulären Hausmüll, sondern geben Sie das Gerät stets ordnungsgemäß bei einer Sammelstelle für elektronische Altgeräte ab. Bitte treten Sie mit Ihrer örtlichen Verwaltung in Kontakt für ausführliche Informationen bezüglich der Adressen der örtlichen Sammelstellen. Wenn elektronische Geräte in Mülldeponien oder Landaufschüttungen entsorgt werden, können gefährliche Substanzen in das Grundwasser und somit in den Lebensmittelkreislauf geraten und die Gesundheit gefährden, oder gar Gesundheitsschäden verursachen.
 6. Die tragende Struktur an der der Ventilator befestigt wird, muss mindestens ein Gewicht von 30kg tragen können.
 7. In Europa sollte der Ventilator so an der Decke befestigt werden, dass sich die Ventilatorflügel mindestens 2,3m über dem Boden befinden, und in Australien sollten sich die Ventilatorflügel mindestens ca. 2,1m über dem Boden befinden.
 8. Dieser Ventilator ist nur für den Einsatz in geschlossenen Räumen geschaffen. Durch die Installation an Orten wo der Ventilator Wasser oder Feuchtigkeit ausgesetzt würde, setzen Sie sich möglichen



Personenverletzungen oder anderen Gefahren aus, und die Garantie für das Gerät erlischt.

9. Die Installation des Gerätes sollte nur von einem qualifizierten und zugelassenen Elektriker ausgeführt werden.
10. **WARNUNG:** Sollten Sie ungewöhnliche Wackel- oder Schwingbewegungen feststellen, stellen Sie den Betrieb des Deckenventilators sofort ein und wenden Sie sich an den Hersteller, seinen Kundendienst oder an entsprechend qualifizierte Personen.
11. Der Austausch von Teilen der Sicherheitsaufhängung darf nur durch den Hersteller, seinen Kundendienst oder entsprechend qualifizierte Personen erfolgen.
12. Die Befestigungsmittel für die Anbringung an der Decke, wie z. B. Haken oder andere Vorrichtungen, müssen so stark sein, dass sie dem vierfachen Gewicht des Deckenventilators standhalten; die Montage des Aufhängungssystems muss vom Hersteller, seinem Kundendienst oder von entsprechend qualifizierten Personen durchgeführt werden.

VOR DER INSTALLATION ZU BEACHTEN

Versandpackung enthalten sind. Bitte beachten Sie hierzu Abb. 1.

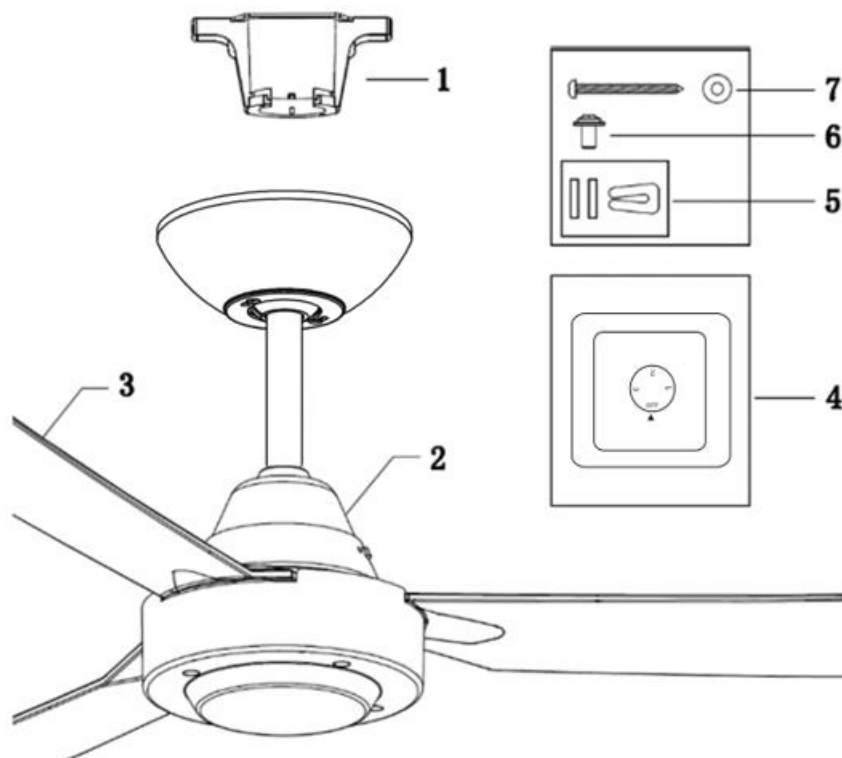


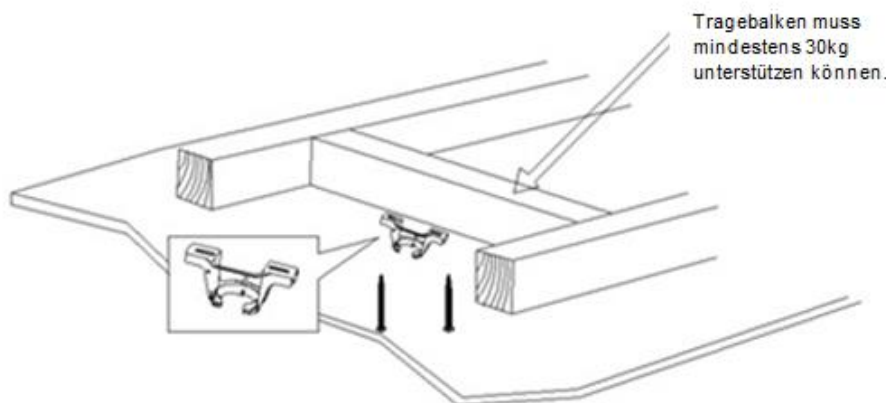
Fig. 1

- 1 Halterung x 1
- 2 Vormontierter Ventilatormotor, Verbindungsstange und Abdeckung x 1
- 3 Ventilatorflügel x 3
- 4 Wandschalter x 1 Satz
- 5 Ausgleichsgewichte zur Auswuchtung x 1 Satz
- 6 Motorschrauben für Ventilatorflügel x 7
- 7 Holzschraube x 2



INSTALLATION DER DECKENHALTERUNG

- Der Deckenventilator muss an einem Ort installiert werden, wo die Flügelspitzen mindestens einen Abstand von 30cm zum nächsten Gegenstand oder der Wand haben
- Befestigen Sie die Halterung an einem sicheren Deckenträger oder einer strukturell äquivalenten Stelle, die ein Gewicht von mindestens 30KG tragen kann, und verwenden Sie dazu die zwei mitgelieferten Schrauben. Stellen Sie sicher, dass die Schraubengewinde mindestens 30mm in den Untergrund eingedreht werden.



HINWEIS: DIE ABBILDUNG DIEN T NUR ZUR ILLUSTRATION UND
STELLT KEINE TATSÄCHLICHE DECKENHALTERUNG DAR

Abb. 2

HINWEIS: Die für die Halterung mitgelieferten Schrauben sind nur für den Einsatz mit Holzstrukturen geeignet. Für andere Materialien MÜSSEN entsprechend geeignete Schraubentypen verwendet werden.

Installation an geneigten Decken

Dieses Ventilatorhalterungssystem ist nur für die Installation an Decken mit einer Neigung von maximal 18 Grad geeignet.

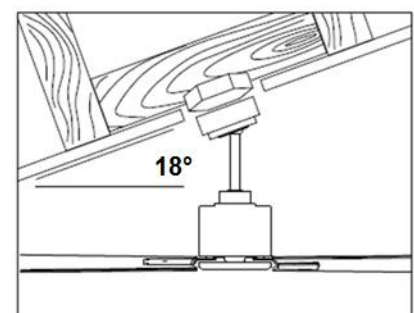


Abb. 3



AUFHÄNGUNG DES VENTILATORS

Setzen Sie die Ventilatoreinheit auf die Halterung auf. Stellen Sie sicher, dass die Führungsschlitze des Kugelgelenks auf die Anschlagstifte der Halterung ausgerichtet sind, wodurch ein Verdrehen des Ventilators während des Betriebs verhindert wird. Abb.4)

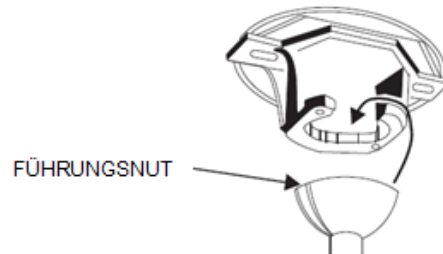


Abb. 4

INSTALLATION DES VENTILATORS

Anbringen der Ventilatorflügel

1. Entfernen Sie vor der Installation der Ventilatorflügel die Motorschrauben.
2. Fixieren Sie den Ventilatorflügel mithilfe von zwei Schrauben am Motor. Achten Sie darauf, beide Schrauben gleichzeitig festzuziehen. (Überziehen Sie die Schrauben nicht, da dies die Ventilatorflügel beschädigen könnte.) Wenn Sie den Ventilatorflügel angebracht haben, wiederholen Sie den Vorgang mit den restlichen Ventilatorflügeln.

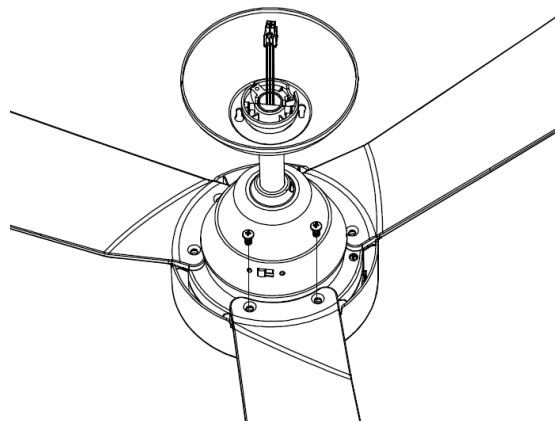


Abb. 5

ELEKTRISCHES SCHALTDIAGRAMM

WARNHINWEIS: IM INTERESSE IHRER PERSÖNLICHEN SICHERHEIT MÜSSEN ALLE ELEKTRISCHEN ANSCHLÜSSE VON EINEM ZUGELASSENEN ELEKTRIKER AUSGEFÜHRT WERDEN.

HINWEIS: EIN ZUSÄTZLICHER, ALLPOLIGER TRENNSCHALTER MUSS IN DER INSTALLATION DER WANDVERKABELUNG ENTHALTEN SEIN.



DER EINSATZ MIT FEST INSTALLIERTEM WANDSCHALTER - SCHALTDIAGRAMM:

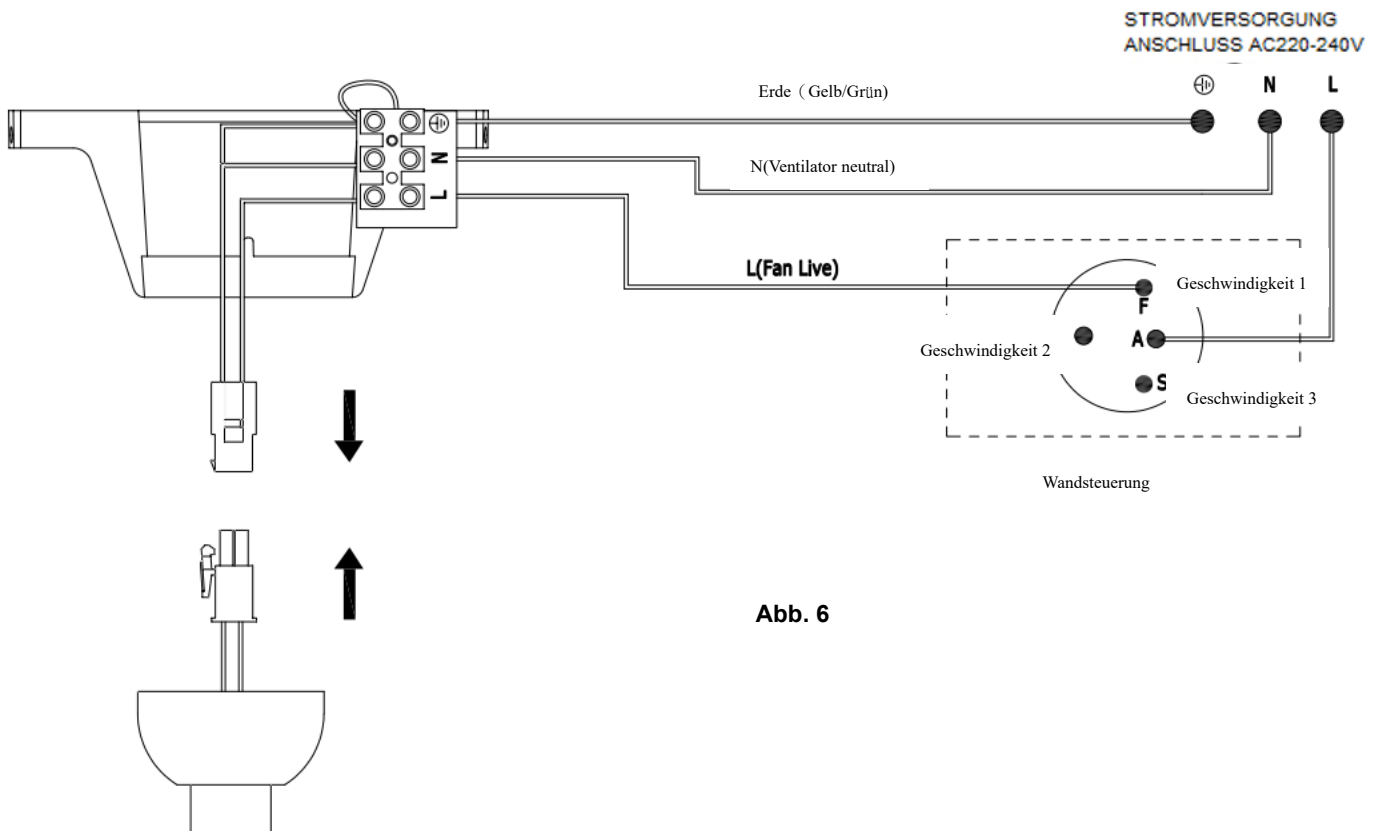


Abb. 6

DER EINSATZ MIT FERNBEDIENUNG - SCHALTDIAGRAMM: (FERNBEDIENUNG ist getrennt erhältlich)

1/ Fernbedienung ohne Stecker

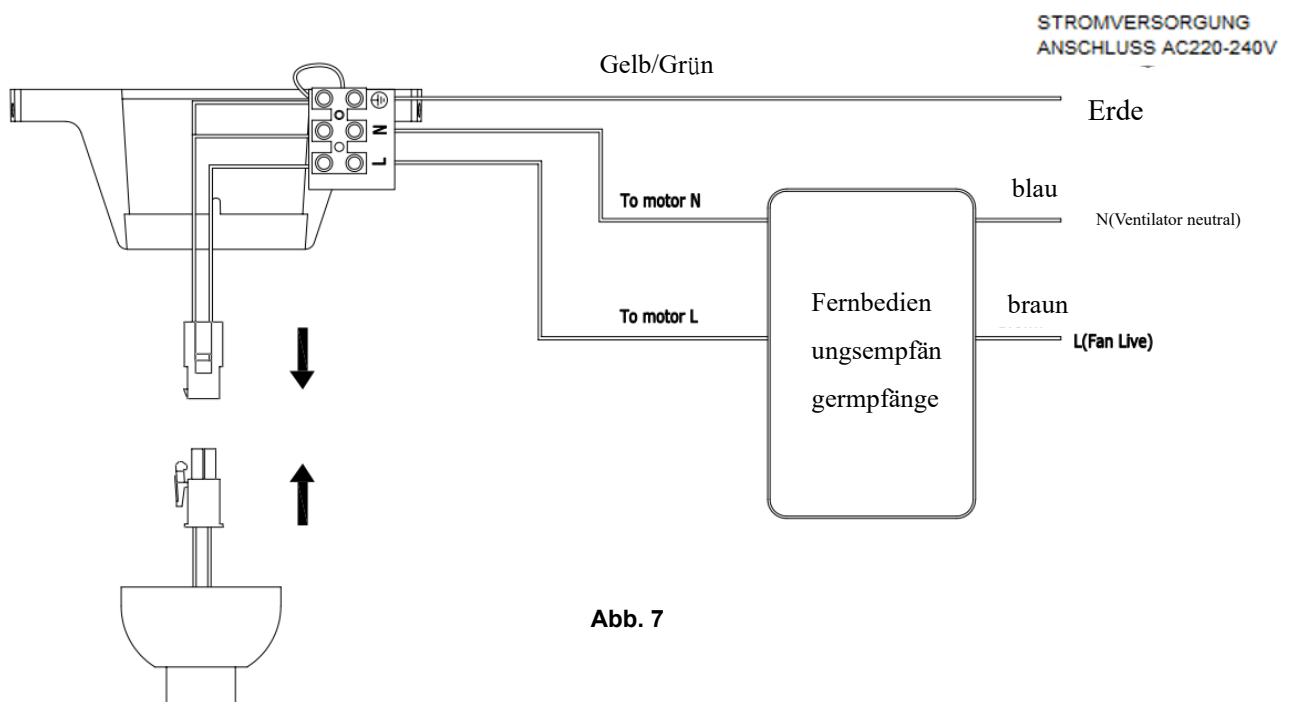


Abb. 7

2/ Fernbedienung mit Stecker

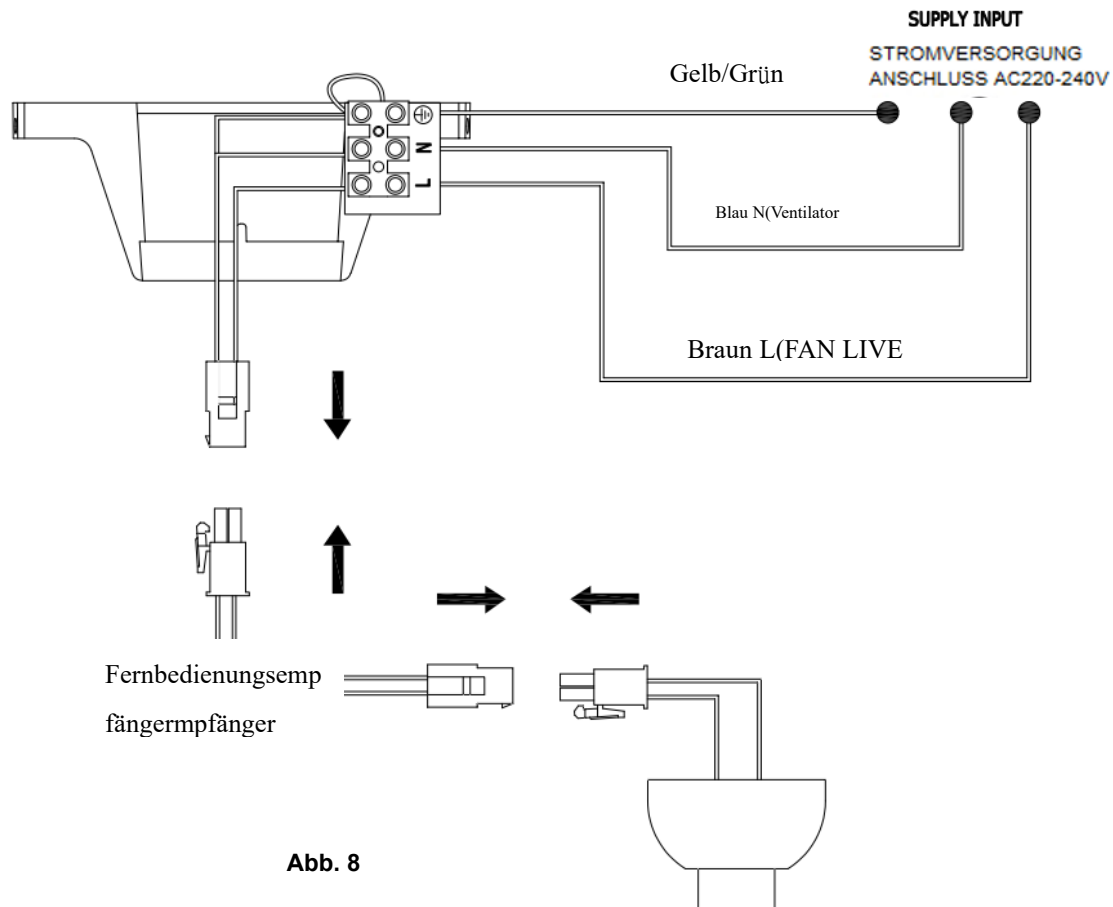


Abb. 8

ABSCHLUSS DER INSTALLATION

- Nach Abschluss der elektrischen Anschlüsse am Kabelblock der Halterung schließen Sie die Verkabelung des den Deckenventilator über den Verbindungsstecker an der Netzstromversorgung an.
- Decken Sie die Halterung mit der Abdeckung ab. Die Verkabelung befindet sich nun unter der Abdeckung und Sie sollten darauf achten, dass diese in diesem Schritt nicht beschädigt wird. Sichern Sie die Abdeckung an der Halterung der Deckenstange mittels der mitgelieferten Schrauben.

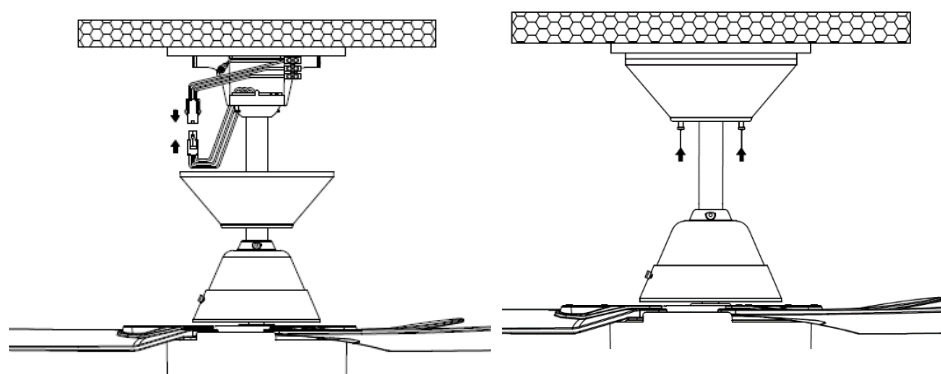


Abb. 9



DER BETRIEB DES DECKENVENTILATORS

VENTILATOR WANDSTEUERUNG

Schalten Sie die Stromversorgung ein, und überprüfen Sie die Funktion des Ventilators.

- AUS-Stellung – Ventilator ist ausgeschaltet
- 3. Einstellposition – niedrige Ventilatorgeschwindigkeit
- 2. Einstellposition – mittlere Ventilatorgeschwindigkeit
- 1. Einrastposition – hohe Ventilatorgeschwindigkeit

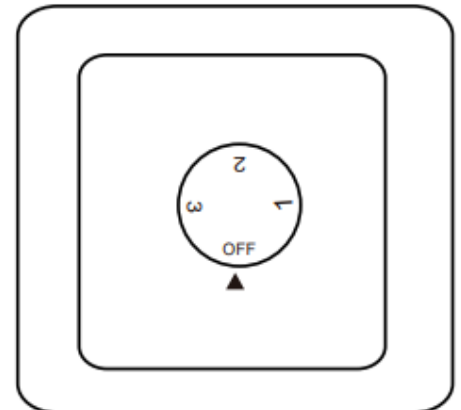


Abb. 10

ROTATIONSRICHTUNG - UMSCHALTUNG

Ihr Deckenventilator kann sich in beide Richtungen drehen, abhängig davon, welche Drehrichtung Sie einstellen.

SOMMER-Modus: Wenn sich der Umkehrschalter in der „unteren“ Einstellung (SOMMER) befindet, dann dreht sich der Ventilator im Gegenuhrzeigersinn. Der Luftstrom bewegt sich in Abwärtsrichtung zur Kühlung im Sommer.

WINTER-Modus: Wenn sich der Umkehrschalter in der „oberen“ Einstellung (WINTER) befindet, dann dreht sich der Ventilator im Uhrzeigersinn. Der Luftstrom bewegt sich in Aufwärtsrichtung, um im Winter Energie zu sparen.

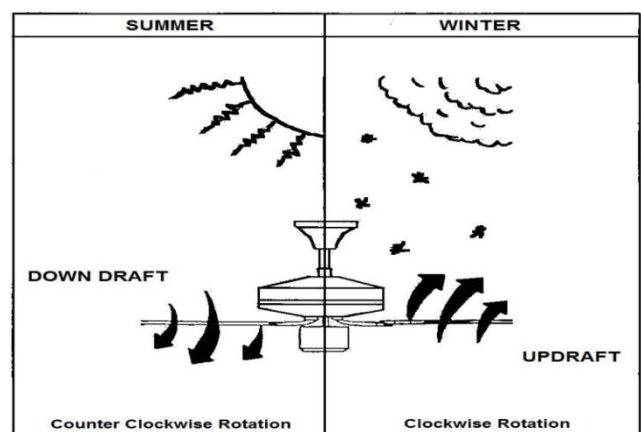
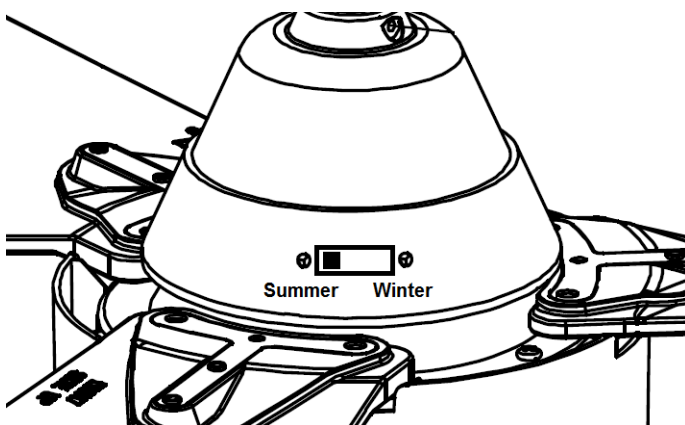


Abb. 11

NACH DER INSTALLATION

REDUZIEREN DES SCHLINGERN: BITTE ÜBERPRÜFEN SIE, DASS ALLE SCHRAUBEN DER DECKENHALTERUNG UND DIE VERBINDUNGSSCHRAUBEN DER HÄNGESTANGE FEST ANGEZOGEN SIND.

HINWEIS: Dieser Ventilator wurde im Werk feinjustiert, und muss nicht wieder ausgewuchtet werden.



AUSGLEICHSKIT: Für den Ausgleich des Deckenventilators bei der Erstinstallation wird ein Ausgleichs-Kit mitgeliefert. Bitte lesen Sie in der Anleitung nach, wie Sie den Auswuchtkit verwenden. Der Auswuchtsatz kann verwendet werden, um den Deckenventilator wieder auszubalancieren, sollte er wieder aus dem Gleichgewicht geraten. Bewahren Sie den Auswuchtsatz nach der Installation auf, damit Sie ihn bei Bedarf wieder verwenden können.

WARTUNG UND PFLEGE:

- Die regelmäßige Reinigung des Ventilators ist die einzige Wartungsmaßnahme, die Ihr Ventilator benötigt. Verwenden Sie eine weiche Bürste oder ein fusenfreies Tuch, um Kratzer auf den Oberflächen des Gerätes zu vermeiden. Bitte schalten Sie stets die Stromversorgung zum Gerät vollständig ab, bevor Sie mit der Reinigung beginnen.
- Verwenden Sie zur Reinigung des Ventilators kein Wasser. Dadurch könnten der Motor oder die Ventilatorflügel beschädigt werden, und Sie setzen sich zudem der Gefahr lebensbedrohlicher Stromschläge aus.
- Der Motor ist mit einem Kugellager mit Permanentschmierung ausgerüstet. Sie müssen das Lager nicht schmieren.

HINWEIS: Schalten Sie die Stromversorgung zum Ventilator stets vollständig ab, bevor Sie mit der Reinigung des Ventilators beginnen.

TECHNISCHE DATEN

Deckenventilator-Modell	Nennspannung	Nennleistung (Motor)	Nennleistung (Lampe)
Nur 122 cm Flügelventilator	220-240 V AC	45 W	Nicht zutreffend

GARANTIE-HINWEISE

KUNDEN IN AUSTRALIEN / NEU SEELAND – Bitte beachten Sie die separate GARANTIEERKLÄRUNG.

KUNDEN IN EUROPA – Falls Sie ein Kunde in Europa sind, dann treten Sie für Garantieleistungen bitte mit dem Fachgeschäft in Kontakt, wo Sie das Gerät gekauft haben.





MERCI POUR VOTRE ACHAT


Félicitations! Vous venez d'acquérir votre ventilateur de plafond à onde lumineuse à faible consommation électrique de Minka Aire. Pour un fonctionnement approprié et sûr, lire attentivement et intégrer toutes les consignes avant l'utilisation du produit.

CONSIGNE DE SÉCURITÉ

L'information contenue dans les pages suivantes a été préparée afin de vous sécuriser un fonctionnement de ventilateur au plafond sans trouble.

1. Europe: Cet appareil peut être utilisé par les enfants de 8 ans et plus et les personnes ayant des capacités physiques, sensorielles et mentales réduites ou qui manquent d'expérience et de connaissance, à conditions qu'elles aient reçu et intégré des instructions claires concernant l'utilisation de l'appareil de manière sûre, en s'assurant qu'elles comprennent les risques liés à cette utilisation. L'entretien et le nettoyage par des enfants doivent se faire uniquement sous la supervision d'un adulte.
2. Les enfants doivent être surveillés pour qu'ils évitent de jouer avec les appareils.
3. Il faut incorporer une déconnexion tout pôle au fils fixé en suivant les règles de câblage régulière.
4. Un interrupteur de déconnexion omnipolaire doit être incorporé au câblage fixe, conformément aux règles locales de câblage.



5.  Ne disposez pas les appareils électriques comme des déchets municipaux non triés, utiliser les facilités de ramassage séparé. Contacter votre gouvernement local pour l'information sur le disponible système de collection. Si les appareils électriques sont disposés à la décharge ou tas d'ordure, les substances dangereux peuvent fuir à l'eau même à la chaîne d'alimentaire en abiment votre santé et bien-être
6. La structure où le ventilateur sera monté doit être capable de supporter le poids de 30kg.
7. Le ventilateur doit être monté pour que les lames soient, dans l'Europe, au moins 2,3 mètres dessus de sol ou 2,1 mètres dessus de sol en Australie.
8. Le ventilateur est dessiné juste pour l'usage intérieur. Monter le ventilateur dans la situation où il sera exposé dans l'eau ou l'humidité est dangereux invalidera la garantie.
9. Juste un électricien autorisé peut faire l'installation.
10. AVERTISSEMENT : Si vous observez des oscillations inhabituelles, cessez immédiatement d'utiliser le ventilateur de plafond et contactez le fabricant, son agent de service ou des personnes dûment



qualifiées.

11. Le remplacement des pièces du système de suspension de sécurité doit être effectué par le fabricant, son agent de service ou des personnes dûment qualifiées.
12. Les moyens de fixation au plafond, tels que les crochets ou autres dispositifs, doivent être fixés avec une résistance suffisante pour supporter 4 fois le poids du ventilateur de plafond ; le montage du système de suspension doit être effectué par le fabricant, son agent de service ou des personnes dûment qualifiées.

AVANT L'INSTALLATION

Déballez le ventilateur et identifiez avec prudence les composants. Regardez Fig.1.

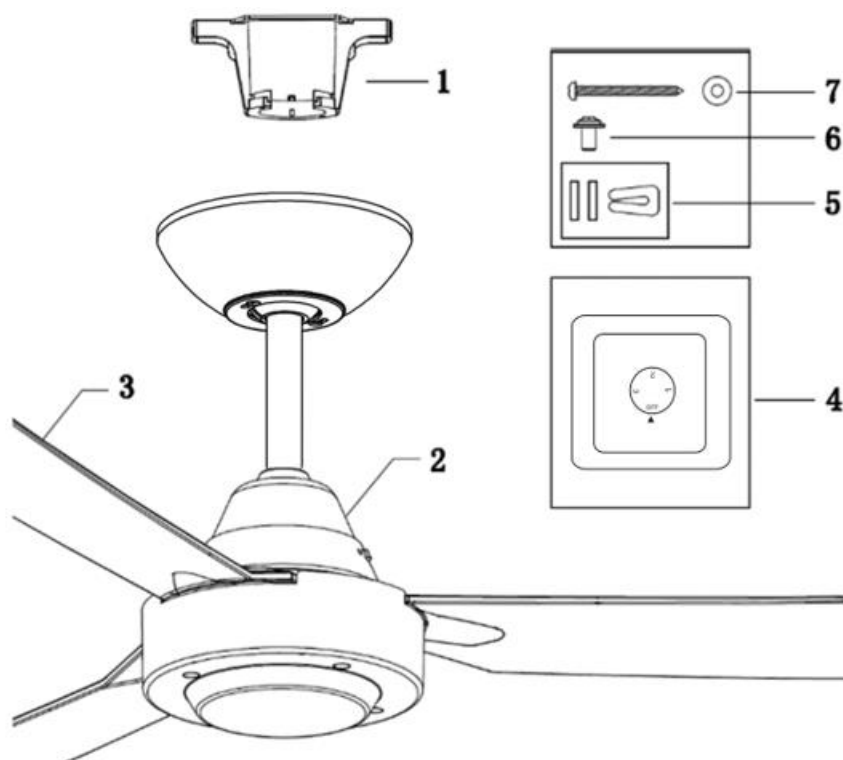


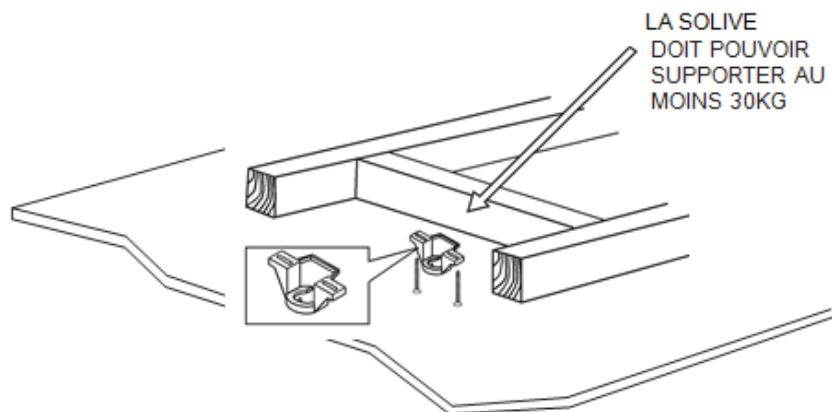
Fig. 1

- 1 Support de fixation x 1
- 2 Moteur de ventilateur préassemblé, tige verticale et capot x 1
- 3 Pale x 3
- 4 Interrupteur mural x 1
- 5 Kit d'équilibrage x 1
- 6 Vis moteur pour pale x 7
- 7 Vis à bois x 2



INSTALLER LE SUPPORT DE FIXATION

- Il faut installer le ventilateur au plafond dans un endroit où les pales seront éloignés les uns les autres au moins 300mm de la pointe de pale jusqu'à l'objet ou mur plus proche.
- Assurez la bielle de support à la solive de plafond ou structure qui sont capable de porter un poids de 30KG avec deux vis longues. Assurez qu'un moins 30mm de vis a été attaché au support.



REMARQUE: DESSIN A BUT D'ILLUSTRATION UNIQUEMENT

Fig. 2

NOTE: Les vis de support sont destinées juste aux structures en bois. Pour les structures que des bois, les propres vis doivent être utilisées.

Installation de Plafond Incliné

Ce système de suspension de ventilateur support au maximum 18 degré d'installation de plafond incliné.

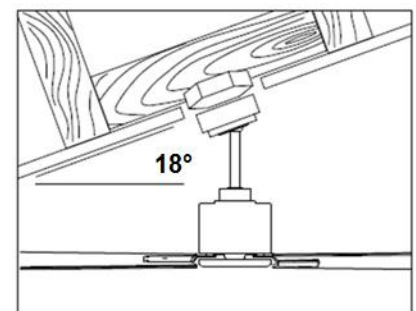


Fig. 3



FIXATION DU VENTILATEUR

Soulever le ventilateur sur le support de montage. S'assurer que le logement de calage du palier de suspension est positionné sur le butoir du support de montage afin de prévenir la rotation du ventilateur lorsqu'il est en fonctionnement. (Fig. 4)

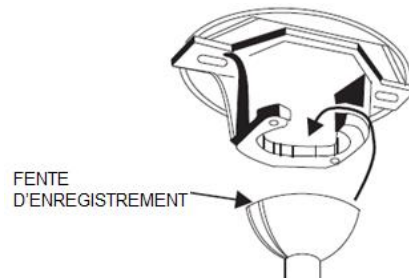


Fig.4

INSTALLER LE VENTILATEUR

Assembler les pales

1. Avant d'assembler les pales, retirez les vis moteur.
2. Fixez une pale sur le moteur avec 2 vis en veillant à les visser progressivement et simultanément (Ne les serrez pas excessivement, car cela peut endommager les pales). Une fois l'opération terminée pour une pale, faites-le pour les autres pales.

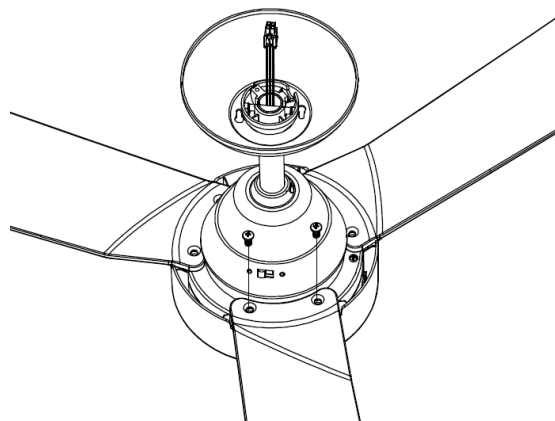


Fig. 5



SCHÉMA DE CÂBLAGE ÉLECTRIQUE

AVERTISSEMENT: POUR VOTRE SÉCURITÉ Les branchements électriques doivent être effectués par un électricien agréé.

NOTE: UNE supplémentaires Toutes POLE DECONNEXION interrupteur doit être incluse dans le câblage fixe.

UTILISER AVEC LE SCHÉMA DE CÂBLAGE DE COMMUTATION:

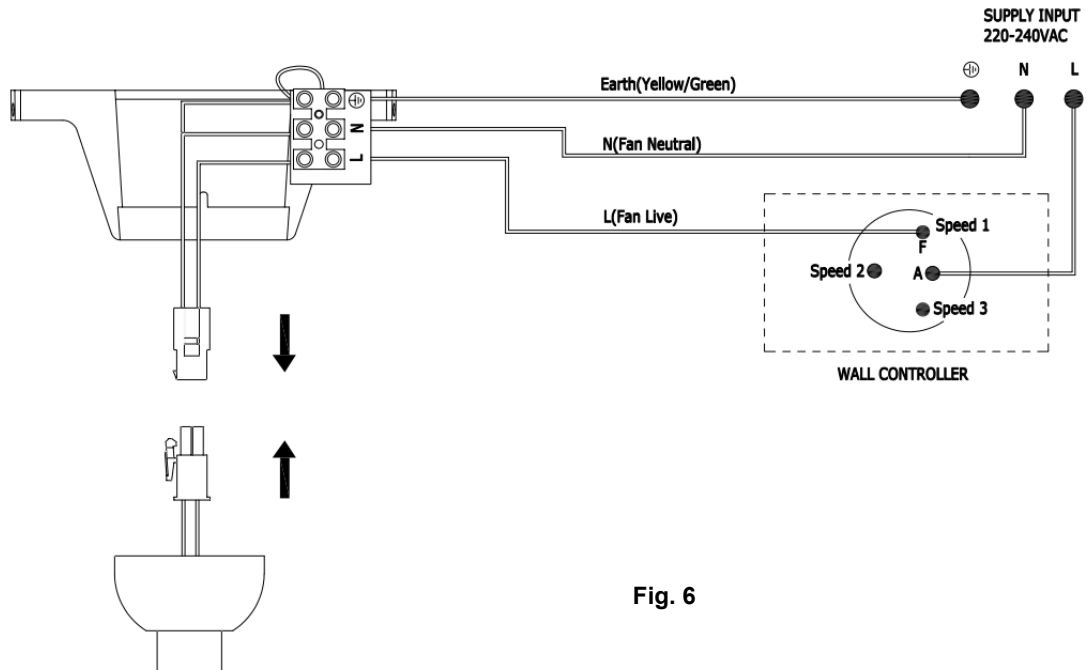


Fig. 6

UTILISER AVEC LE SCHÉMA DE CÂBLAGE À DISTANCE: (DISPOSITIF À DE CÂBLAGE À DISTANCE vendu séparément)

1/ Dispositif à distance sans fiches

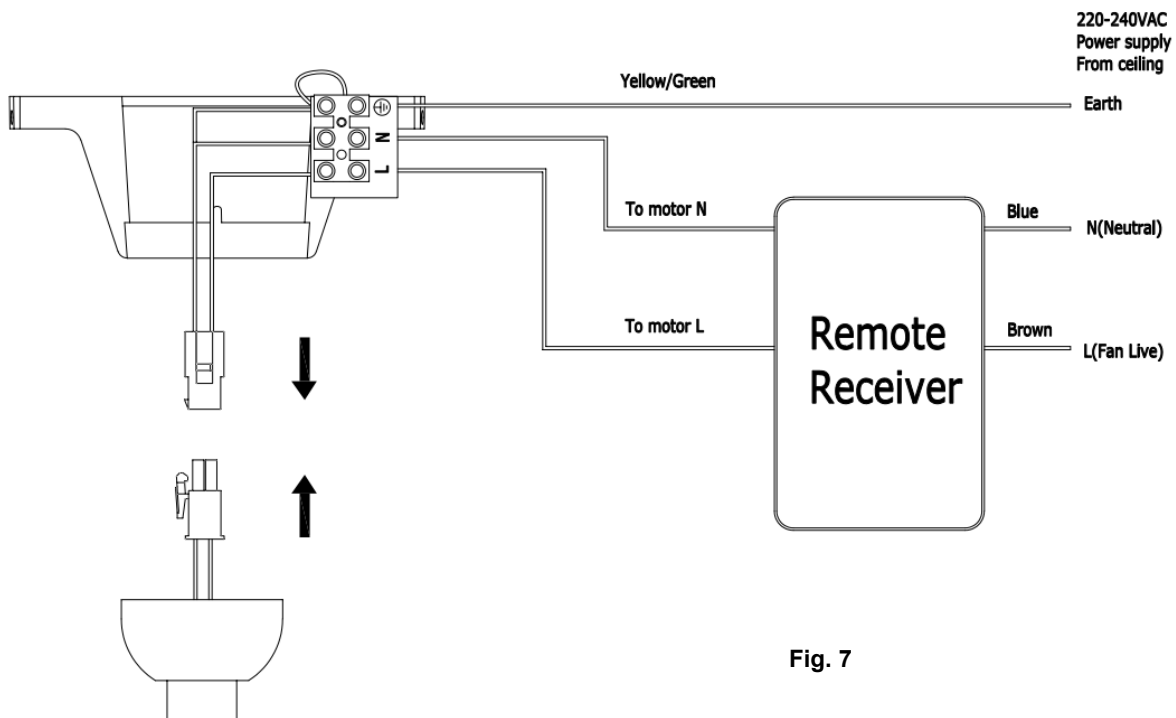



Fig. 7



This fan is suitable for indoor, alfresco and coastal areas where the fan is fully undercover with a minimum of 1 walls. This fan is not waterproof. When installed in an alfresco or coastal area, the ceiling fan must be positioned in a location protected from water, wind and dust. Exposure to these elements will void the warranty. Mounting the fan in a situation where it is subject to water or moisture is dangerous.

2/ Dispositif à distance avec fiches

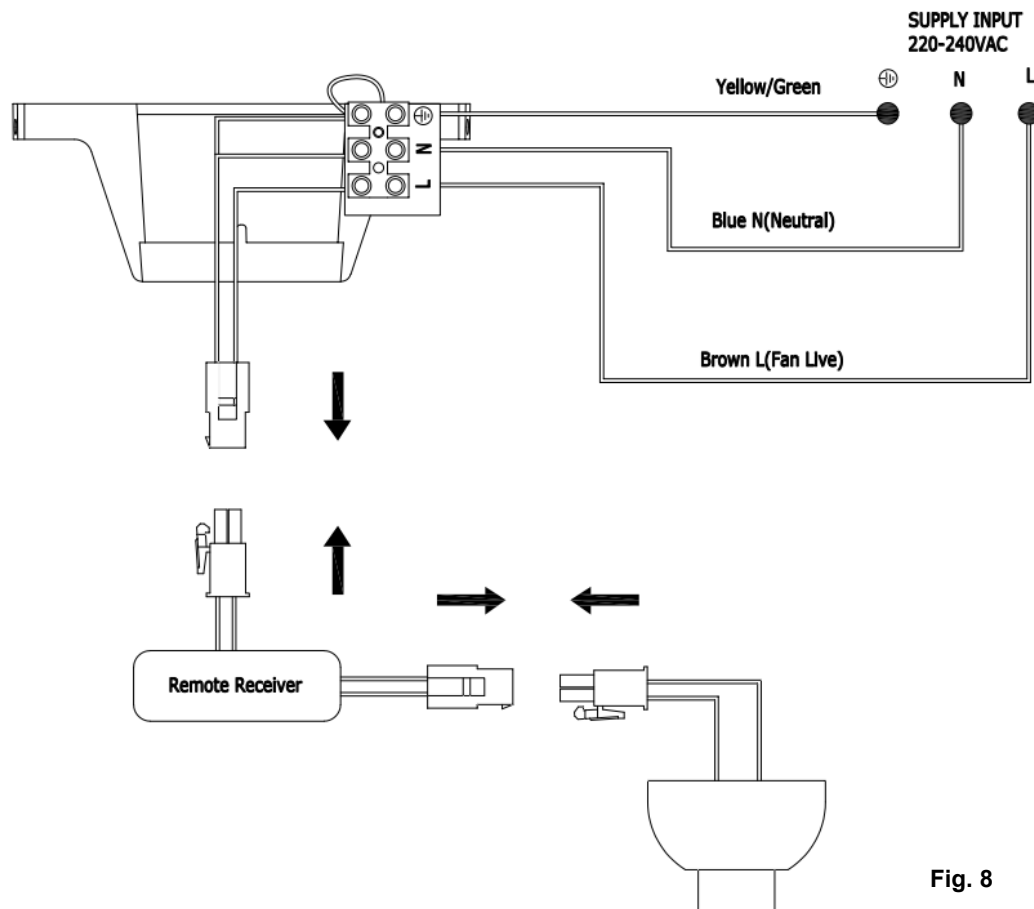


Fig. 8

Supply input 220-240VAC	Entrée d'alimentation 220-240VAC
Earth(Yellow/Green)	Terre (jaune/vert)
N(Fan Neutral)	N(Neutre du ventilateur)
L(Fan Live)	L(Fan Live)
Speed	Vitesse
Wall Controller	Contrôleur mural
Remote receiver	Récepteur à distance

COMPLÈTEMENT DE L'INSTALLATION

- Après avoir complété la connexion électrique au bornier du support de montage, connecter le câblage de ventilateur au plafond en utilisant le connecteur libre.
- Couvrir le support de montage avec la voile. Assurer que tous les câblages électriques soient dans la voile et qui ne soient pas endommagés pendant cette procédure. Assurer la voile au support de suspension en utilisant les vis.



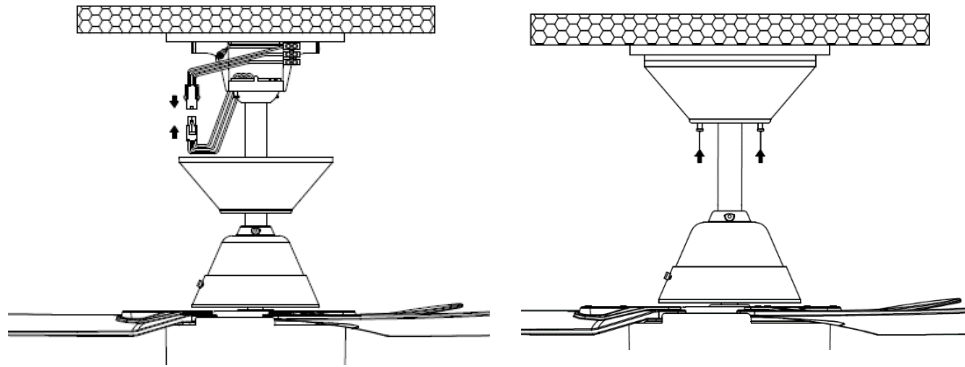


Fig. 9

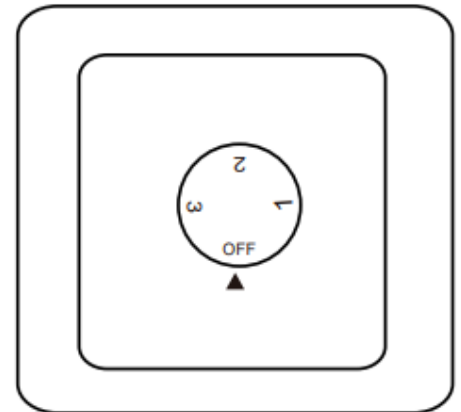
UTILISEZ VOTRE VENTILATEUR AU PLAFOND

COMMANDE MURALE DU VENTILATEUR

Mettre l'interrupteur en marche pour vérifier le fonctionnement du ventilateur.

- Position OFF (ARRÊT) – Arrêt du ventilateur
- 3ème position – Ventilateur à bas régime
- 2ème position – Ventilateur à moyen régime
- 1ère position – Ventilateur à haut régime

Fig. 10



FONCTION D'IVERSION

Votre appareil de plafond peut fonctionner en mode normal ou en mode inversé.

Mode **ÉTÉ**: L'interrupteur d'inversion doit être à la position "bas" (ÉTÉ) pour faire tourner le ventilateur dans le sens inverse. Le débit d'air sera dirigé vers le bas pour le refroidissement en temps de chaleur.

Mode **HIVER**: L'interrupteur d'inversion doit être à la position "haut" (HIVER) pour faire tourner le ventilateur dans le sens normal. Le débit d'air sera alors dirigé vers le haut pour la conservation d'énergie en hiver.

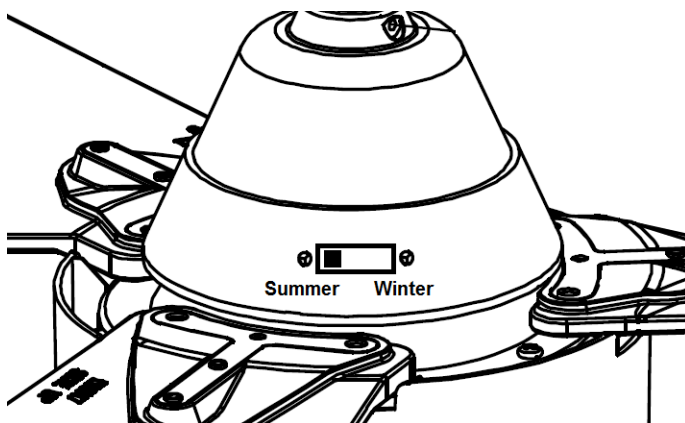
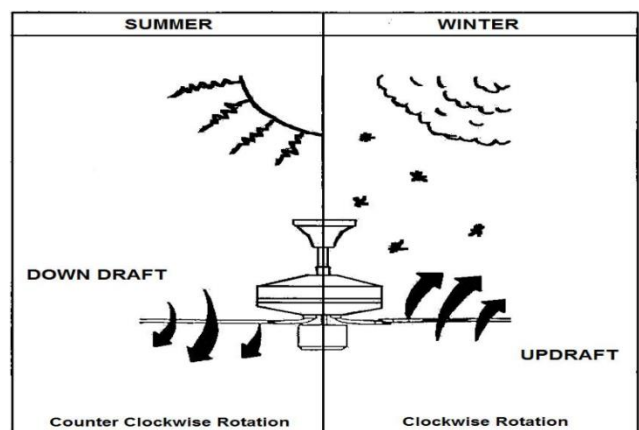


Fig. 11



APRES L'INSTALLATION

POUR REDUIRE L'OSCILLATION DE VENTILATEUR: S'IL VOUS PLAÎT VERIFIER QUE TOUS LES VIS QUI FIXENT LE SUPPORT DE MONTAGE ET BAS SONT ROD SECURE.

NOTE: Ce ventilateur a été équilibré avec précision à l'usine et n'aura pas besoin d'être équilibré à nouveau.

KIT D'ÉQUILIBRAGE : Un kit d'équilibrage est fourni pour équilibrer le ventilateur de plafond lors de l'installation initiale. Veuillez consulter les instructions pour savoir comment utiliser le kit d'équilibrage. Le kit d'équilibrage peut être utilisé pour aider à rééquilibrer le ventilateur de plafond s'il se déséquilibre à nouveau. Après l'installation, rangez le kit d'équilibrage pour pouvoir l'utiliser ultérieurement si nécessaire.

SOINS ET NETTOYAGE

- Le nettoyage périodique de votre ventilateur de plafond est le seul entretien nécessaire. Utilisez une brosse ou un chiffon doux non pelucheux pour éviter de rayer la peinture de finition. S'il vous plaît couper l'alimentation électrique lorsque vous faites.
- Ne pas utiliser d'eau pour nettoyer votre ventilateur de plafond. Cela pourrait endommager le moteur ou les lames et créer la possibilité d'un choc électrique.
- Le moteur comporte un palier à billes lubrifié à vie. Il n'est pas nécessaire d'utiliser l'huile.

NOTE: Toujours couper l'alimentation à l'interrupteur principal avant de tenter de nettoyer votre ventilateur.

INFORMATION TECHNIQUE

Modèle de ventilateur de plafond	Tension nominale	Puissance nominale (moteur)	Puissance nominale (lampe)
Pales de ventilateur 122 cm uniquement	220-240 V CA	45 W	N/A

INFORMATION SUR LA GARANTIE

LES CLIENTS D'AUSTRALIE / NOUVELLE ZEALAND – Nous vous prions de référer à la déclaration de garantie séparé.

EN EUROPE – Si vous êtes un client européen S'il vous plaît contacter le point de vente où le ventilateur était l'achat du service de garantie.




E

FELICITACIONES POR SU COMPRA

Felicitaciones por la compra de este producto de calidad de Bayside. Para garantizar el funcionamiento y seguridad, por favor antes de utilizar el producto, lea detalladamente todas las instrucciones y guárdelas para futura referencia.

MEDIDAS DE SEGURIDAD

La información contenida en las páginas que siguen se ha preparado para asegurar la operación sin problemas de su ventilador de techo.

1. Europa: los niños mayores de 8 años pueden usar este electrodoméstico así como aquellas personas con capacidades físicas, sensoriales o mentales reducidas o falta de experiencia siempre y cuando se les ofrezca supervisión o formación respecto al uso del aparato de forma segura y entiendan los peligros que implica. La limpieza y mantenimiento del aparato no debe ser realizada por niños sin supervisión.
2. Los niños deben ser atendidos para asegurar que no jueguen con el aparato.
3. Debe incorporarse un interruptor con desconexión de todos los polos al cableado instalado, de acuerdo con las normas locales.
4. Debe incorporarse un interruptor de desconexión omnipolar en el cableado fijo, de acuerdo con las normas locales de cableado.
5.  No deseche los aparatos eléctricos en los vertederos municipales como un desecho sin clasificar, utilice las instalaciones de recolección selectiva de residuos. Póngase en contacto con las autoridades locales para obtener información sobre los sistemas de recolección disponibles. Si los aparatos eléctricos son desechados en terrenos sanitarios o vertederos, las sustancias peligrosas pueden filtrarse en el agua subterránea y entrar en la cadena alimentaria, dañando su salud y bienestar.
6. La estructura en la que el ventilador se va a montar debe ser capaz de soportar un peso de 30kg.
7. El ventilador debe ser montado de manera que las paletas estén al menos 2,3 metros por encima del suelo en Europa o 2.1 metros sobre el suelo en Australia
8. El ventilador está diseñado únicamente para uso en interiores. es peligroso el montaje del ventilador en un lugar donde esté expuesto al agua o a la humedad y se anulará la garantía .
9. Sólo un electricista autorizado debe ejecutar la instalación.
10. ADVERTENCIA: Si se observa un bamboleo o movimiento oscilatorio inusual, deje de utilizar inmediatamente el ventilador de techo y póngase en contacto con el fabricante, su agente de servicio o personas debidamente cualificadas.



11. La sustitución de piezas del dispositivo del sistema de suspensión de seguridad deberá ser realizada por el fabricante, su agente de servicio o personas debidamente cualificadas.
12. Los medios de fijación al techo, como ganchos u otros dispositivos, deberán fijarse con una resistencia suficiente para soportar 4 veces el peso del ventilador de techo; el montaje del sistema de suspensión deberá ser realizado por el fabricante, su agente de servicio o personas debidamente cualificadas.

ANTES DE LA INSTALACIÓN

Desembale el ventilador y cuidadosamente identifique las piezas. Por favor refiérase a la Fig 1.

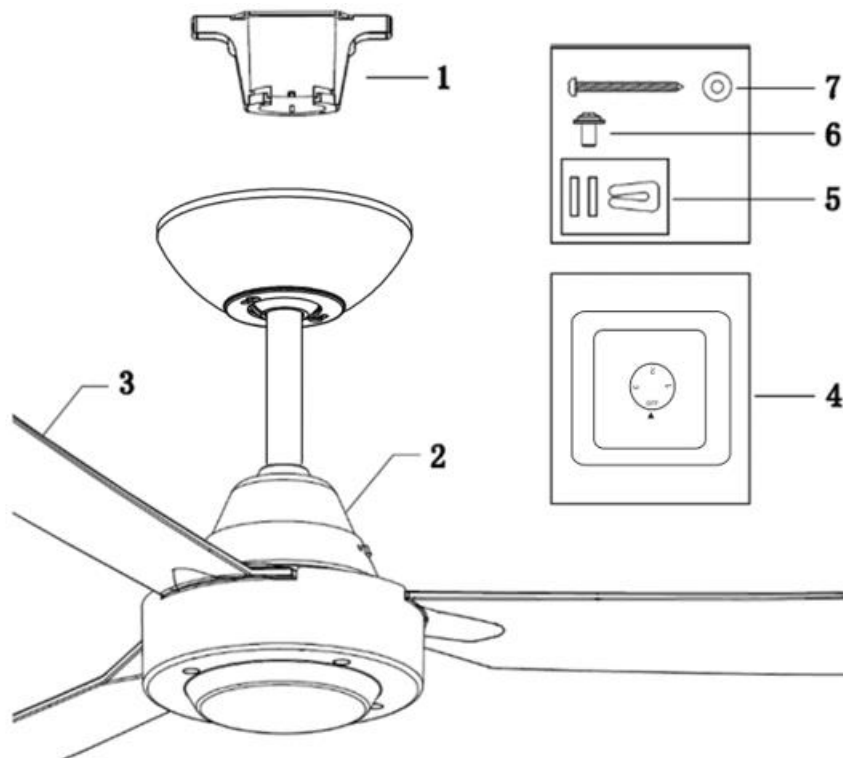


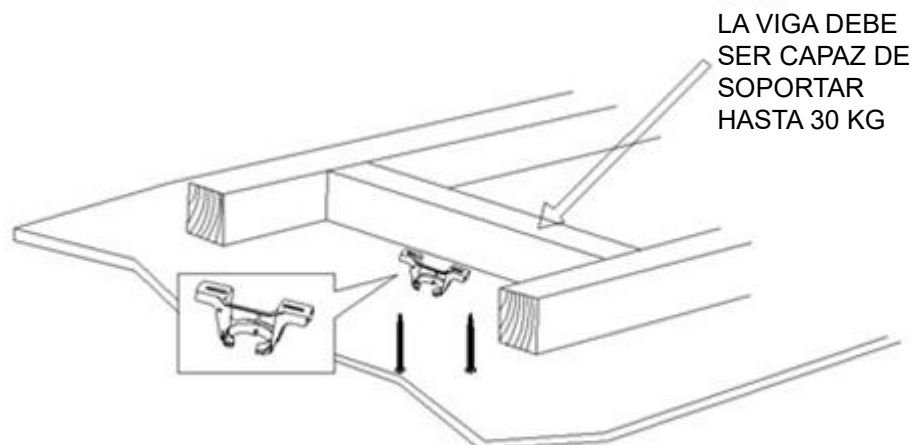
Fig. 1

- 1 Soporte de pared x 1
- 2 Motor del ventilador, tija y florón preensamblados x 1
- 3 Aspas x 3
- 4 Interruptor de pared x 1 set
- 5 Kit de balanceo x 1 set
- 6 Tornillos para las aspas x 7
- 7 Tornillo para madera x 2



INSTALACIÓN DEL SOPORTE DE MONTAJE

- El ventilador de techo se debe instalar en una ubicación de manera que las paletas queden separadas de los objetos y paredes un mínimo de 300mm desde la punta de las paletas.
- Asegure el soporte para colgar a la viga del techo o estructura sea capaz de transportar una carga de al menos 30kg, con los dos tornillos largos suministrados. Asegúrese de que al menos 30 mm del tornillo se enrosque en el soporte.



NOTA: LA FIGURA SE INCLUYE SOLAMENTE PARA FINES EXPLICATIVOS Y NO REPRESENTA AL SOAPORTE REAL

Figura. 2

NOTA: Los tornillos del soporte que se proporcionan son para su uso exclusivo con estructuras de madera. Para estructuras distintas de las de madera, se debe utilizar el tipo de tornillo adecuado.

Instalación en techos en ángulo

Este sistema de colgado del ventilador admite para su instalación un máximo de 18 grados de ángulo del techo.

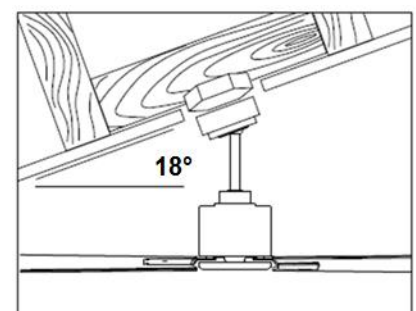


Figura. 3



COLGAR EL VENTILADOR

Levante el ventilador sobre la abrazadera de montaje. Asegúrese que la ranura de registro de la bola del colgador está colocada en el tope de la abrazadera de montaje para evitar que el ventilador gire mientras se encuentra en funcionamiento. (Fig. 4)



Figura. 4

INSTALACIÓN DEL VENTILADOR

Instalación de las aspas

1. Antes de instalar las aspas, quite los tornillos del motor.
2. Asegure una aspa al motor con los 2 tornillos correspondientes, y procure apretarlos simultáneamente (no los apriete excesivamente, ya que podría dañar las aspas). Una vez hecho esto, repita el proceso para el resto de las aspas.

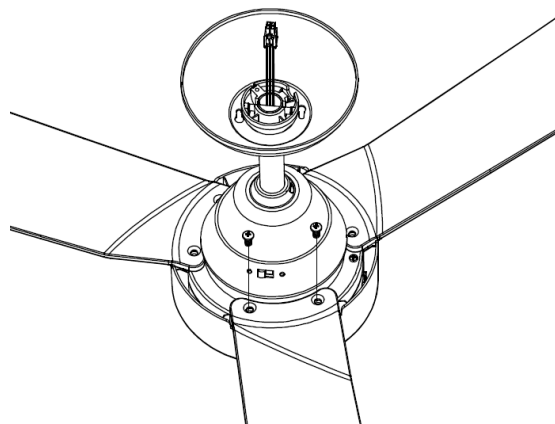


Figura. 5

DIAGRAMA DE CABLEADO ELÉCTRICO

ADVERTENCIA: PARA SU SEGURIDAD TODAS LAS CONEXIONES ELÉCTRICAS DEBEN SER REALIZADAS POR UN ELECTRICISTA AUTORIZADO.

NOTA: DEBE INCLUIRSE UN INTERRUPTOR ADICIONAL DE DESCONEXIÓN DE TODOS POLOS EN EL CABLEADO FIJO.

USEO CON UN DIAGRAMA DE CABLEADO DE CONTROL DE PARED:



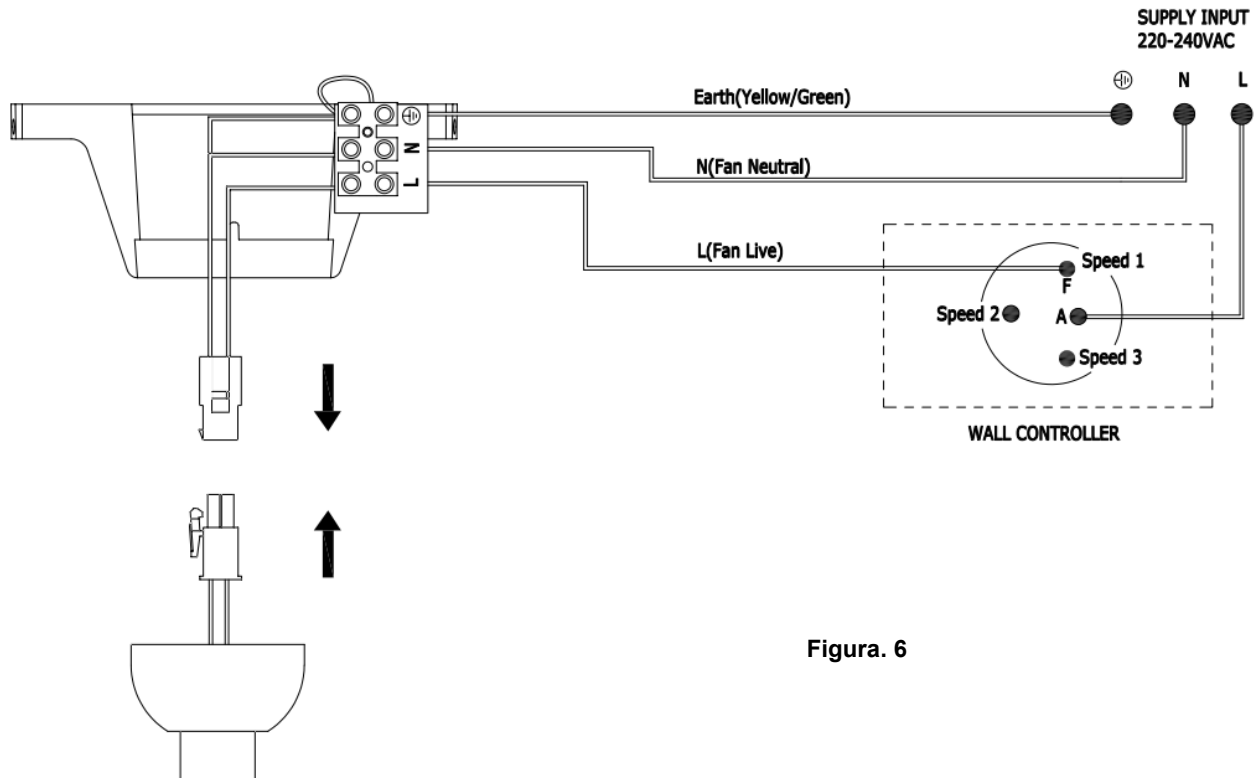


Figura. 6

USO CON UN DIAGRAMA DE CABLEADO DE UN MANDO A DISTANCIA: (EL MANDO A DISTANCIA se vende por separado)

1/ Mando a distancia sin conexiones

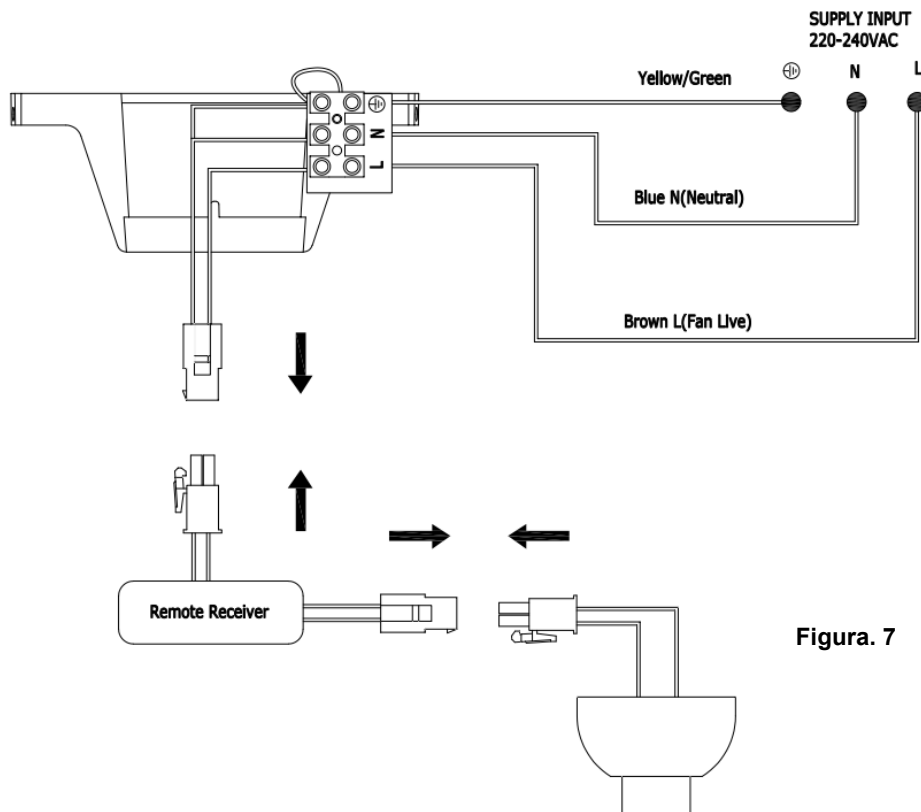


Figura. 7

2/ Mando a distancia con conexiones

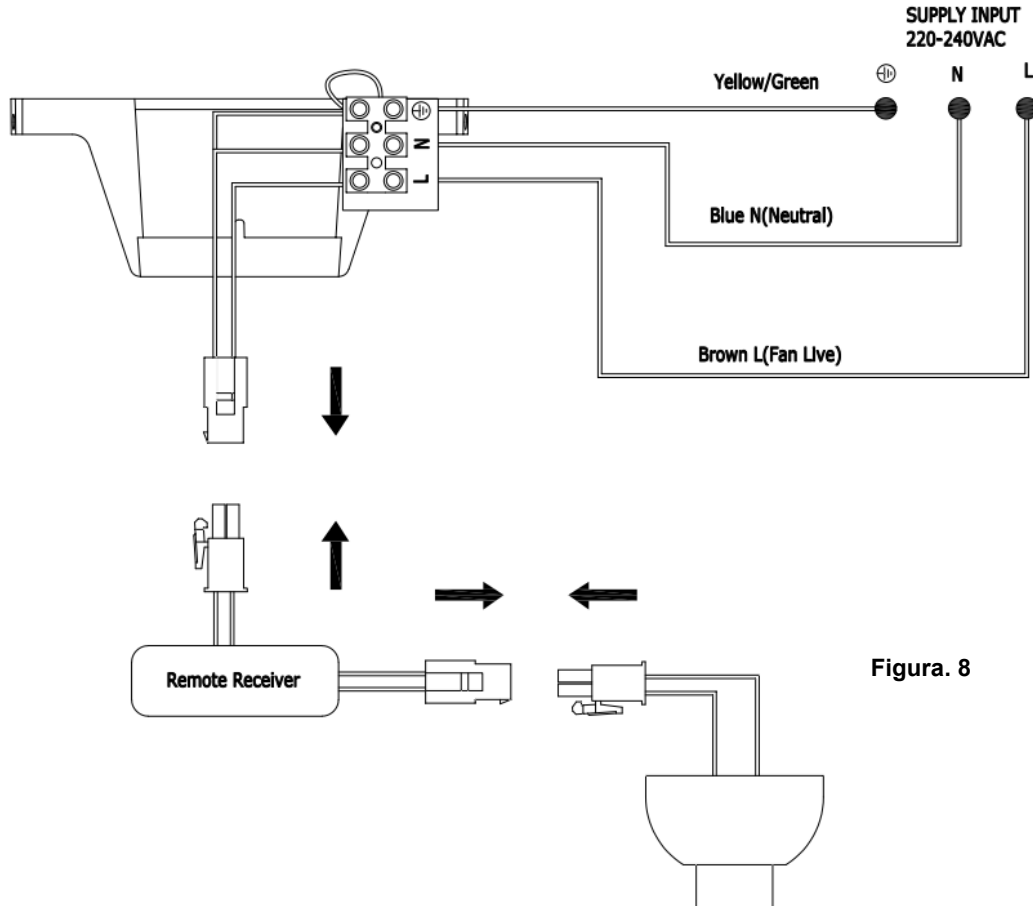


Figura. 8

Supply input 220-240VAC	Entrada de alimentación 220-240VAC
Earth(Yellow/Green)	Tierra(Amarillo/Verde)
N(Fan Neutral)	N(Neutro del ventilador)
L(Fan Live)	L(Fan en directo)
Speed	Velocidad
Wall Controller	Controlador de pared
Remote receiver	Receptor remoto

FINISHING THE INSTALLATION

- Después de finalizar la conexión eléctrica en el bloque de terminales del soporte de montaje, conecte el cableado del ventilador de techo a través del enchufe de conexión rápida.
- Cubra el soporte de montaje con el dosel. Asegúrese de que todo el cableado eléctrico está dentro del dosel y de que no ha sido dañado durante esta operación. Asegure el dosel al soporte de suspensión utilizando los tornillos suministrados.



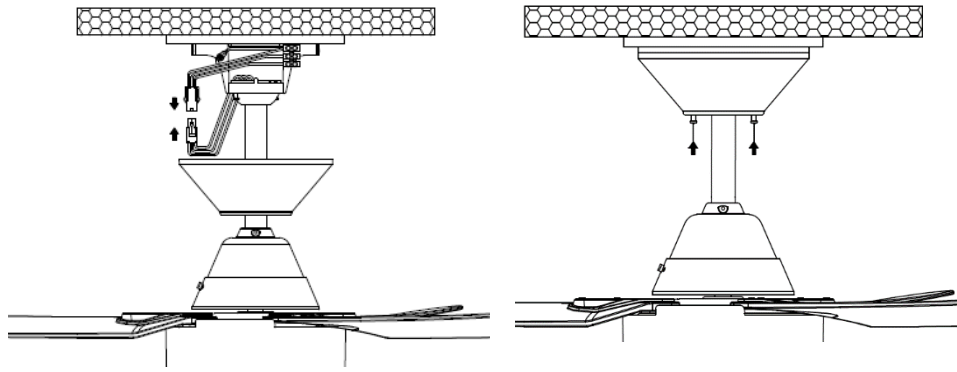


Figura. 9

FUNCIONAMIENTO DEL VENTILADOR DE TECHO

CONTROL DEL VENTILADOR DE PARED

Conecte la alimentación y compruebe el funcionamiento del ventilador.

- Posición OFF – Ventilador apagado
- Posición 3 – Velocidad del ventilador media baja
- Posición 2 – Velocidad del ventilador media
- Posición 1 – Velocidad del ventilador alta

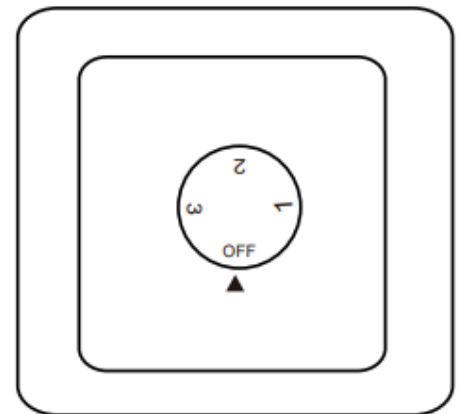


Figura. 10

FUNCIÓN INVERSA

Su ventilador de techo puede funcionar bien en modo ventilador o en modo ventilador inverso.

Modo **VERANO**: el interruptor inverso se encontrará en la posición “abajo” (VERANO) para hacer que el ventilador gire en sentido antihorario. El flujo de aire se dirigirá hacia abajo, para refrigerar en verano.

Modo **INVIERNO**: el interruptor inverso se encontrará en la posición “arriba” (INVIERNO) para hacer que el ventilador gire en dirección horaria. El flujo de aire se dirigirá hacia arriba, para conservar la energía en invierno.

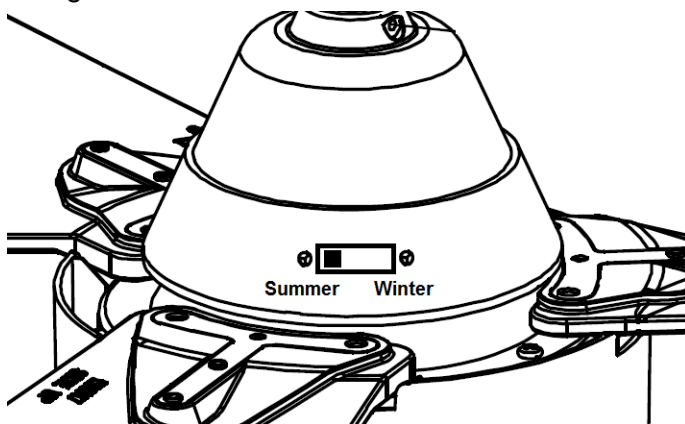
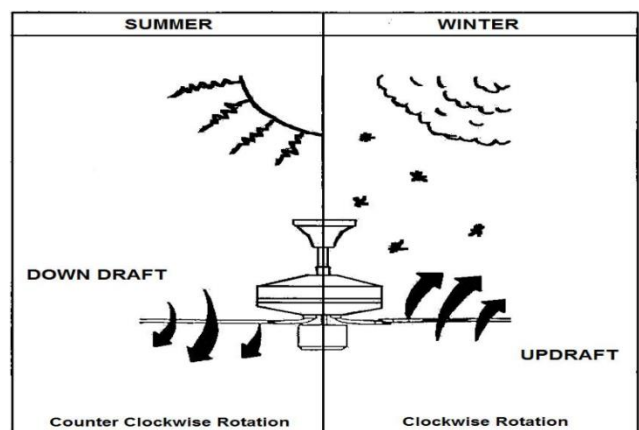


Fig. 11



DESPUÉS DE LA INSTALACIÓN

PARA REDUCIR EL CABECEO DEL VENTILADOR: Compruebe que todos los tornillos que fijan el soporte de montaje y la varilla están bien ajustados.

NOTA: Este ventilador está balanceado con exactitud en la fábrica y no necesitará ser balanceado nuevo.

KIT DE EQUILIBRIO: Se suministra un kit de equilibrado para equilibrar el ventilador de techo en la instalación inicial. Consulte las instrucciones de uso del kit de equilibrado. El kit de equilibrado puede utilizarse para ayudar a reequilibrar el ventilador de techo en caso de que vuelva a desequilibrarse. Guarde el kit de equilibrado después de la instalación para utilizarlo en el futuro si es necesario.

CUIDADO Y LIMPIEZA:

- La limpieza periódica de su ventilador de techo es el único mantenimiento requerido. Utilice un paño libre de pelusa o un cepillo suave para evitar rayar el acabado de la pintura. Por favor, apague la electricidad cuando lo hace.
- No use agua para limpiar el ventilador de techo. Se podría dañar el motor o las paletas y crear la posibilidad de una descarga eléctrica.
- El motor tiene un cojinete de bolas permanentemente lubricado. No se necesita ponerle aceite

NOTA: Desconecte siempre el interruptor de alimentación antes de tratar de limpiar su ventilador.

INFORMACIÓN TÉCNICA

Modelo de ventilador de techo	Tensión nominal	Potencia nominal (motor)	Potencia nominal (lámpara)
Solo ventilador de aspas de 48" (122 cm)	220-240 V CA	45 W	N/D

INFORMACIÓN SOBRE LA GARANTÍA

CLIENTES DE AUSTRALIA / NUEVA ZELANDA - Por favor, consulte la declaración de garantía particular.

EN EUROPA - Si usted es un cliente europeo, póngase en contacto con la tienda donde se compra el ventilador para el servicio de garantía.




I**VI RINGRAZIAMO PER IL VOSTRO ACQUISTO**

Congratulazioni per l'acquisto di questo prodotto di qualità Bayside. Per assicurare la corretta funzionalità e la sicurezza, si prega di leggere con attenzione e salvare tutte le istruzioni prima di utilizzare il prodotto.

PRECAUZIONI DI SICUREZZA

Le informazioni contenute nelle pagine seguenti sono stati predisposti per essere sicuri di funzionamento senza problemi del vostro ventilatore a soffitto.

1. Europa: Questo elettrodomestico può essere usato dai bambini dagli 8 anni in su e da persone con ridotte capacità fisiche, sensoriali o mentali o con mancanza di esperienza e conoscenza, se sono controllate o se vengono loro date istruzioni sull'uso sicuro dell'elettrodomestico e ne comprendono i pericoli. La pulizia e la manutenzione non dovrebbero essere fatte da bambini senza supervisione.
2. I bambini devono essere sorvegliati per assicurarsi che non giochino con l'apparecchio.
3. Un interruttore onnipolare deve essere incorporato nel cablaggio fisso, secondo le norme di cablaggio locali.
4. Un sezionatore onnipolare deve essere incorporato nel cablaggio fisso, in conformità con le norme di cablaggio locali.
5.  Non smaltire apparecchi elettrici nei rifiuti urbani indifferenziati, utilizzare servizi di raccolta differenziata. Contattare il governo locale per informazioni riguardanti i sistemi di raccolta disponibili. Se gli apparecchi elettrici vengono smaltiti in discariche, le sostanze pericolose possono fuoriuscire nelle acque sotterranee ed entrare nella catena alimentare, danneggiando la salute e il benessere.
6. La struttura a cui la ventola deve essere montata deve essere in grado di sopportare un peso di 30kg.
7. Il ventilatore deve essere montato in modo che le lame siano almeno 2,3 metri sopra il pavimento in Europa o 2,1 metri sopra il pavimento in Australia
8. Il ventilatore è stato progettato esclusivamente per uso interno. Montaggio del ventilatore in una posizione in cui esso è soggetto ad acqua o umidità è pericoloso e va invalidare la garanzia.
9. Solo un elettricista qualificato dovrebbe eseguire l'installazione.
10. **AVVERTENZA:** se si notano oscillazioni insolite, interrompere immediatamente l'uso del ventilatore a soffitto e contattare il produttore, il suo agente di assistenza o persone adeguatamente qualificate.
11. La sostituzione di parti del dispositivo di sospensione di sicurezza deve essere effettuata dal produttore, dal suo agente di assistenza o da persone adeguatamente qualificate.
12. I mezzi di fissaggio al soffitto, come ganci o altri dispositivi, devono essere fissati con una resistenza sufficiente a sopportare 4 volte il peso del ventilatore a soffitto; il montaggio del sistema di



sospensione deve essere eseguito dal produttore, dal suo agente di assistenza o da persone adeguatamente qualificate.

PRIMA L'INSTALLAZIONE

Disimballare il ventilatore e identificare accuratamente le parti. Si prega di fare riferimento alla Figura 1.

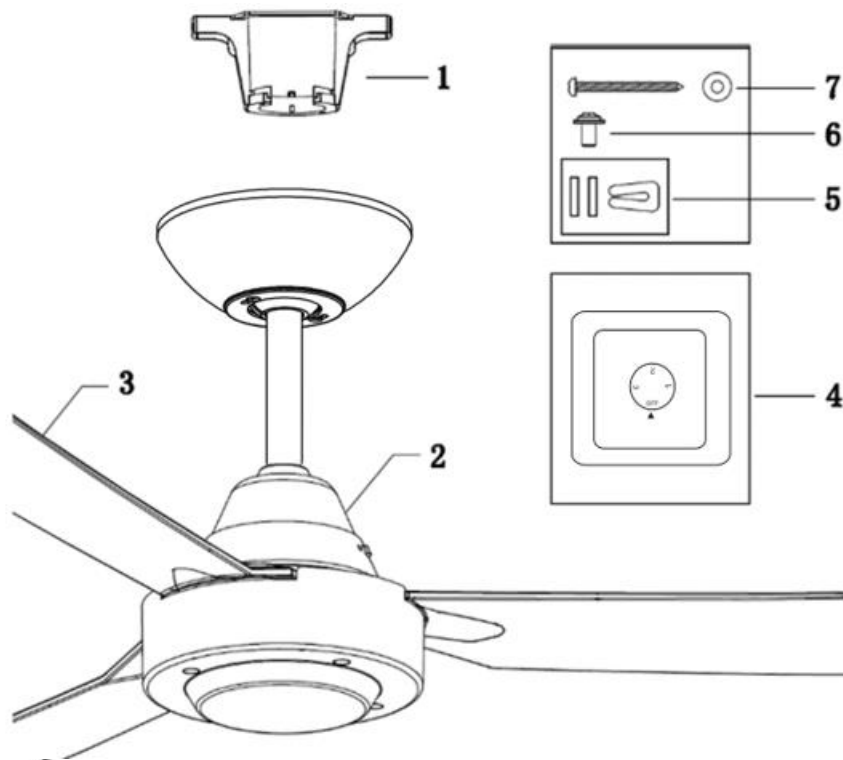


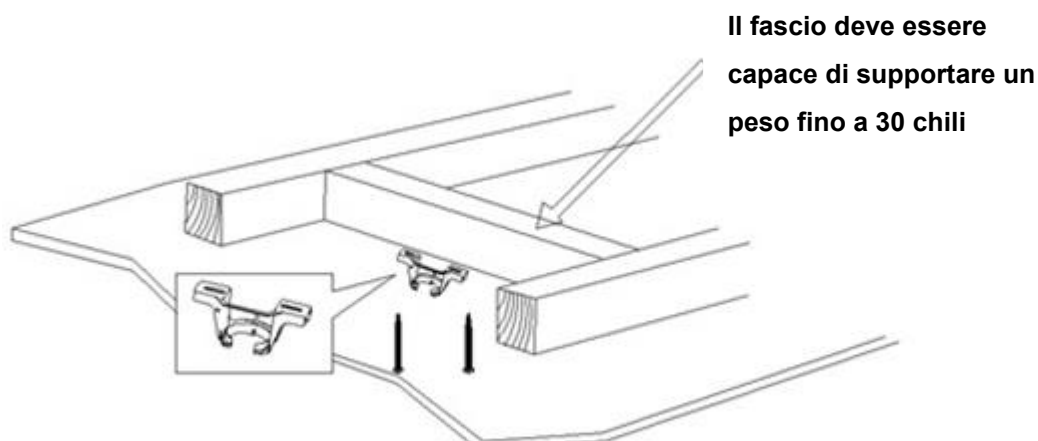
Fig. 1

- 1 Staffa di montaggio x 1
- 2 Motore, asta e calotta x 1
- 3 Pale x 3
- 4 Interruttore a muro x 1 set
- 5 Kit di bilanciamento x 1
- 6 Viti del motore per pale x 7
- 7 Viti da legno x 2



INSTALLARE LA STAFFA DI MONTAGGIO

- Il ventilatore deve essere installato in una posizione che le lame siano a una distanza minima di 300 millimetri dalla punta della lama agli oggetti o pareti vicine.
- Fissare la staffa di sostegno al travetto soffitto o a una struttura che è in grado di trasportare un carico di almeno 30 kg, con le due viti lunghe fornite. Garantire almeno 30 mm della vite è filettato nel supporto.



NOTA: L'immagine è solo una rappresentazione e non rappresenta il supporto attuale.

Fig. 2

NOTA: le viti della staffa fornite sono per l'uso con strutture in legno solo. Per strutture diverse da quelle in legno, DEVE essere utilizzato il tipo di vite appropriato.

Installazione a Soffitto Inclinato

Questo sistema di ventilazione appeso supporta l'installazione massimo 18 gradi soffitto inclinato.

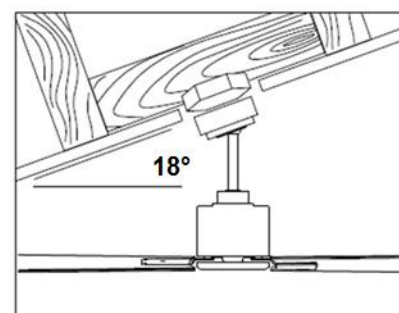


Fig. 3



INSTALLAZIONE DEL VENTILATORE

Sollevarre il gruppo ventilatore sulla staffa di montaggio. Assicuratevi che la tacca della sfera di sospensione sia posizionata sul fermo della staffa di montaggio per impedire al ventilatore di ruotare quando in funzione. (Fig.4)



Fig. 4

INSTALLAZIONE DEL VENTILATORE

Installazione delle pale

1. Prima di installare le pale, rimuovere le viti del motore.
2. Fissare la pala sul motore usando 2 viti, serrandole simultaneamente (fare attenzione a non serrarle eccessivamente per evitare di danneggiare le pale). Al termine dell'installazione, ripetere il processo per le pale rimanenti.

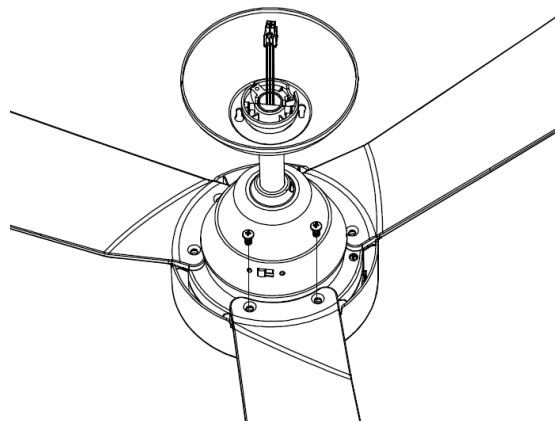


Fig. 5

SCHEMA ELETTRICO

ATTENZIONE: PER LA VOSTRA SICUREZZA TUTTI I COLLEGAMENTI ELETTRICI DEVONO ESSERE EFFETTUATI DA UN ELETTRICISTA QUALIFICATO

NOTA: UN SUPPLEMENTARE ALL POLE SEZIONATORE DEVE ESSERE INCLUSO NEL CABLAGGIO FISSO.



USARE CON IL DIAGRAMMA DI CABLAGGIO DELL'INTERRUTTORE A MURO:

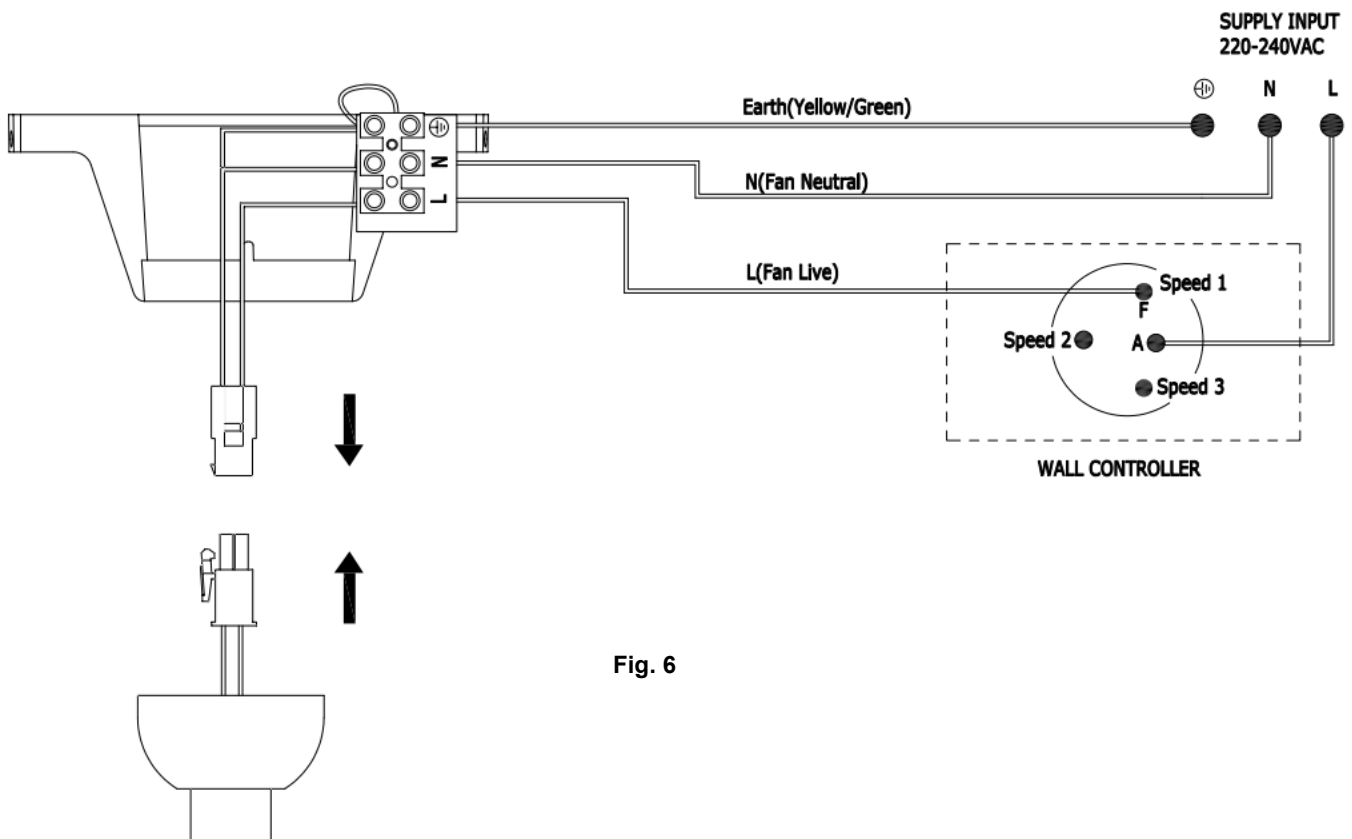


Fig. 6

USARE CON IL DIAGRAMMA DI CABLAGGIO DEL TELECOMANDO: (TELECOMANDO venduto separatamente)

1/ Telecomando senza spinotti

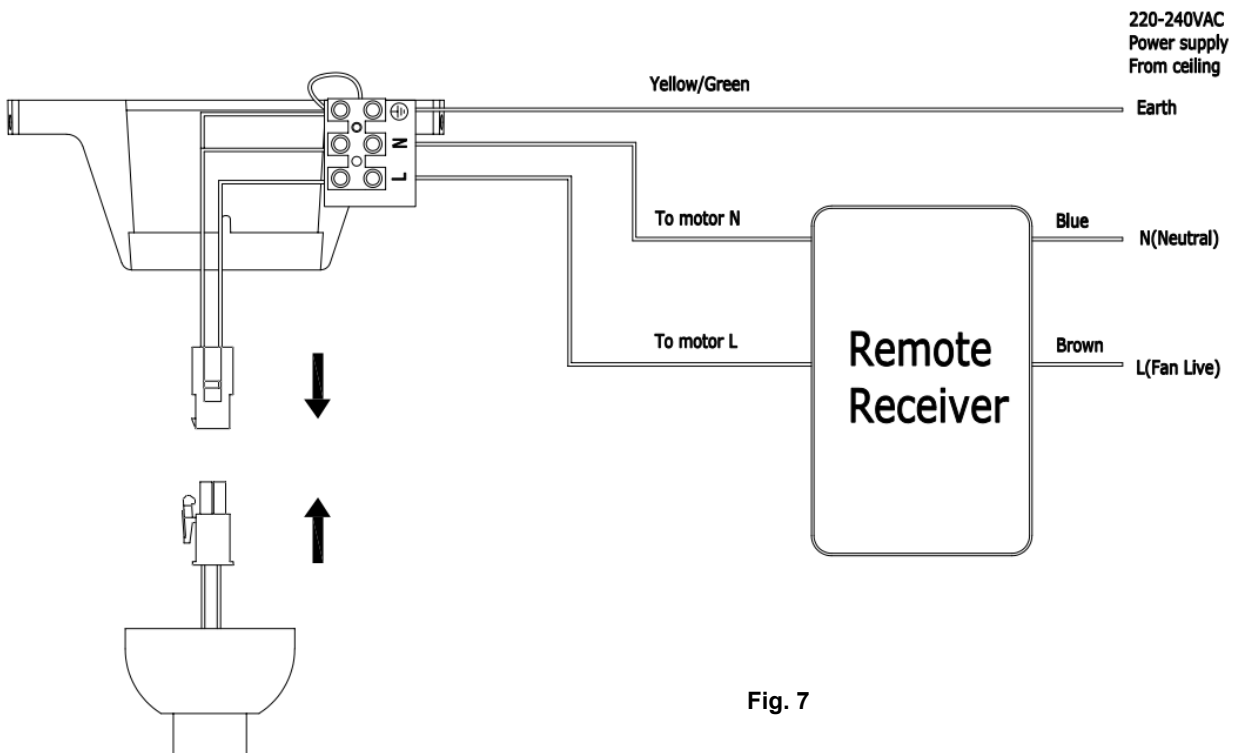


Fig. 7



This fan is suitable for indoor, alfresco and coastal areas where the fan is fully undercover with a minimum of 1 walls. This fan is not waterproof. When installed in an alfresco or coastal area, the ceiling fan must be positioned in a location protected from water, wind and dust. Exposure to these elements will void the warranty. Mounting the fan in a situation where it is subject to water or moisture is dangerous.

2/ Telecomando con spinotti

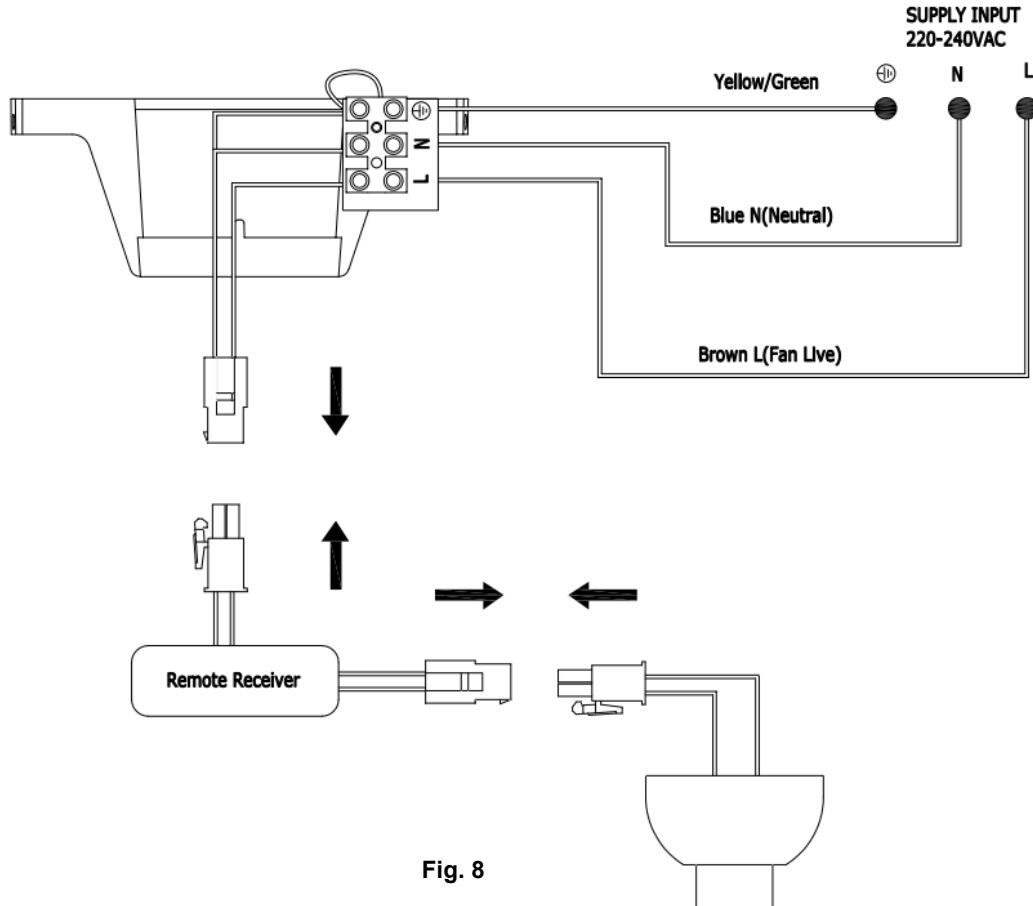


Fig. 8

Supply input 220-240VAC	Ingresso alimentazione 220-240VAC
Earth(Yellow/Green)	Terra (giallo/verde)
N(Fan Neutral)	N(Neutro del ventilatore)
L(Fan Live)	L(Fan Live)
Speed	Velocità
Wall Controller	Controllore a parete
Remote receiver	Ricevitore remoto

COMPLETAMENTO DELL'INSTALLAZIONE

- Dopo aver completato il collegamento elettrico al blocco terminale della staffa di montaggio, collegare il cavo del ventilatore a soffitto tramite il connettore rapido.
- Coprire la staffa di montaggio con la calotta. Assicurarsi che tutti i cavi elettrici siano nascosti all'interno della calotta e che non siano stati danneggiati durante questa operazione. Fissare la calotta alla staffa di supporto utilizzando le viti in dotazione.



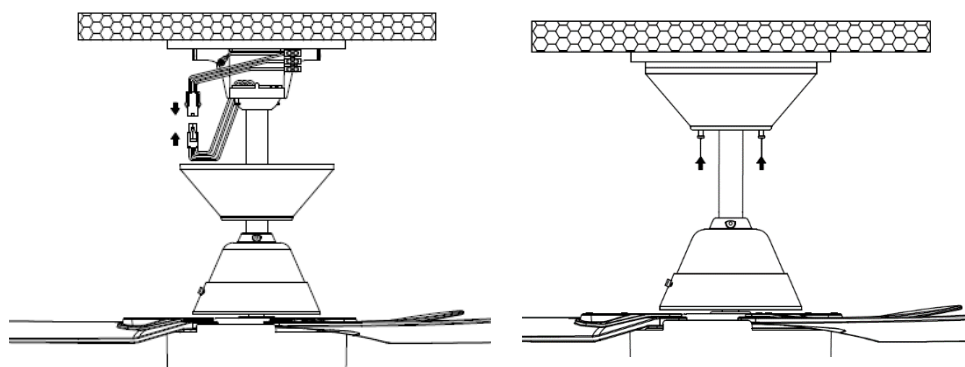


Fig. 9

UTILIZZARE IL VOSTRO VENTILATORE A SOFFITTO

CONTROLLO A MURO DEL VENTILATORE

Attivare l'alimentazione e controllare il funzionamento del ventilatore.

- Posizione SPENTO (OFF) – ventilatore spento
- 3a Posizione – velocità ventilatore medio bassa
- 2a Posizione – velocità ventilatore media
- 1a Posizione – velocità ventilatore alta

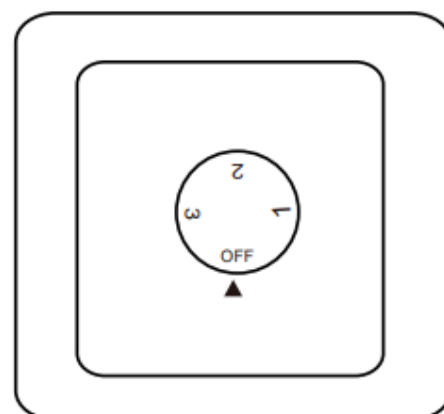


Fig. 10

FUNZIONE INVERSIONE ROTAZIONE

Il vostro ventilatore a soffitto può funzionare sia in modalità estiva sia in modalità invernale.

Modalità **SUMMER [ESTIVA]**: L'interruttore di inversione si troverà nella posizione "giù" (SUMMER [ESTIVA]) per far ruotare il ventilatore in direzione anti-oraria. Il flusso d'aria sarà diretto verso il basso, per rinfrescare in estate.

Modalità **WINTER [INVERNALE]**: L'interruttore di inversione si troverà nella posizione "su" (WINTER [INVERNALE]) per far ruotare il ventilatore in direzione oraria. Il flusso d'aria sarà diretto verso l'alto aiutando la circolazione dell'aria calda, per il risparmio energetico in inverno.

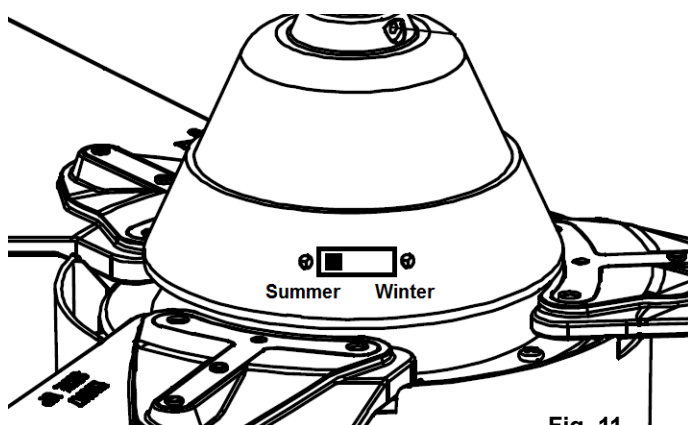
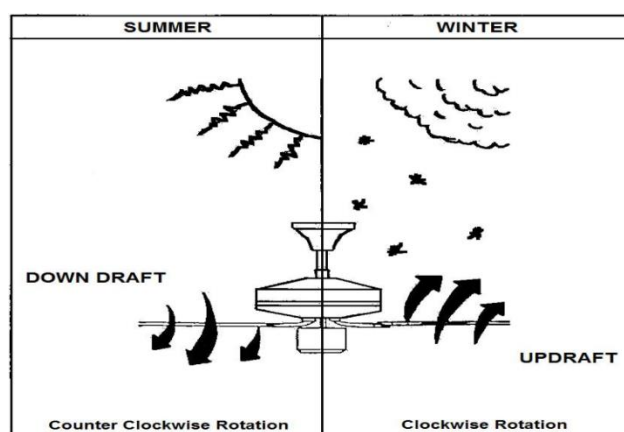


Fig. 11



DOPO L'INSTALLAZIONE

PER RIDURRE IL VENTILATORE OSCILLANTE: CONTROLLARE CHE TUTTE LE VITI CHE FISSANO LA STAFFA DI MONTAGGIO SIANO SICURE.

NOTA: Questa ventola è stata la precisione ottenuta in fabbrica e non avrà bisogno di essere bilanciata di nuovo.

KIT DI BILANCIAMENTO: viene fornito un kit di bilanciamento per bilanciare il ventilatore a soffitto al momento dell'installazione iniziale. Consultare le istruzioni per l'uso del kit di bilanciamento. Il kit di bilanciamento può essere utilizzato per facilitare il ribilanciamento nel caso in cui il ventilatore a soffitto si sbilanci di nuovo. Dopo l'installazione, conservare il kit di bilanciamento per utilizzarlo in futuro, se necessario.

MANUTENZIONE E PULIZIA:

- La pulizia periodica del vostro ventilatore a soffitto è l'unica manutenzione richiesta. Utilizzare una spazzola morbida o un panno privo di peli per evitare di graffiare la vernice. Si prega di spegnere l'elettricità quando lo fate.
- Non usare acqua per pulire il vostro ventilatore a soffitto. Si potrebbe danneggiare il motore o le lame e creare la possibilità di una scossa elettrica.
- Il motore ha una palla lubrificazione permanente. Non c'è bisogno di olio.

NOTA: Spegnere sempre l'alimentazione elettrica con l'interruttore prima di tentare di pulire il ventilatore.

INFORMAZIONI TECNICHE

Modello ventilatore a soffitto	Voltaggio nominale	Potenza nominale (motore)	Potenza nominale (lampada)
Solo ventilatore 48 pollici	220-240 V CA	45 W	N/A

INFORMAZIONE SULLA GARANZIA

CLIENTI IN AUSTRALIA / NUOVA ZELANDA – Si prega di fare riferimento alla separata DICHIARAZIONE DI GARANZIA.

IN EUROPA – Se sei un cliente europeo, si prega di contattare il punto di vendita in cui il ventilatore era acquistato con servizio di garanzia.





GEFELICITEERD MET UW AANKOOP

Gefeliciteerd met de aankoop van dit kwaliteitsproduct van Bayside. Lees en bewaar alle instructies aandachtig voordat u het product gebruikt, om een juiste werking en veiligheid te garanderen.

VEILIGHEIDSVOORSCHRIFTEN

De informatie op de volgende pagina's is gericht om een veilig gebruik van uw ventilator te verzekeren.

1. Europa: Dit toestel kan worden gebruikt door kinderen van 8 jaar en ouder en door personen met verminderde lichamelijke, zintuigelijke of verstandelijke vermogens of gebruik aan ervaring en kennis als ze onder toezicht staan of worden geïnstrueerd over het veilige gebruik van het toestel en op de hoogte zijn van de mogelijke gevaren. Onderhoud en reiniging van het toestel mag niet worden uitgevoerd door kinderen zonder toezicht.
2. Kinderen moeten onder toezicht blijven zodat ze niet met het apparaat kunnen spelen.
3. Een tweepolige ontkoppeling moet in de vaste bedrading voorzien worden, in navolging van lokale elektriciteitsregels.
4. Een alpolige uitschakelaar moet worden opgenomen in de vaste bedrading, in overeenstemming met de plaatselijke bedradingsvoorschriften.
5.  Gooi elektrische apparatuur niet in de normale vuilnisbak maar bring dit product naar de milieustraat. Neem contact op met uw gemeente over het verantwoordelijk weggooien van specifiek afval. Als elektrische apparatuur op stortplaatsen terecht komt, kunnen gevaarlijke stoffen in het grondwater lekken en vervolgens in de voedselketen en daarom schadelijk zijn voor gezondheid en welzijn.
6. De structuur waar de ventilator op geïnstalleerd is moet een gewicht van 30kg kunnen dragen.
7. De ventilator moet zo geïnstalleerd worden dat de schoepen tenminste 2.3 meter boven de vloer hangen (Europa) of 2.1 meter boven de vloer in Australië.
8. De ventilator is ontworpen voor binnengebruik. Het installeren van de ventilator in een ruimte met water of vocht is gevaarlijk. De garantie zal dan niet van toepassing zijn.
9. Alleen een gekwalificeerde elektricien mag de installatie uitvoeren.
10. **.WAARSCHUWING:** Als ongebruikelijke wiebelende of oscillerende bewegingen worden waargenomen, stop dan onmiddellijk met het gebruik van de plafondventilator en neem contact op met de fabrikant, diens serviceagent of geschikt gekwalificeerde personen.
11. Het vervangen van onderdelen van het ophangstelsel moet worden uitgevoerd door de fabrikant, diens serviceagent of voldoende gekwalificeerde personen.



12. De bevestigingsmiddelen voor bevestiging aan het plafond, zoals haken of andere voorzieningen, moeten worden bevestigd met een sterkte die voldoende is om 4 keer het gewicht van de plafondventilator te weerstaan; dat de montage van het ophangstelsel wordt uitgevoerd door de fabrikant, zijn serviceagent of voldoende gekwalificeerde personen.

VOOR DE INSTALLATIE

Pak de ventilator uit en controleer alle onderdelen. Zie Fig 1.

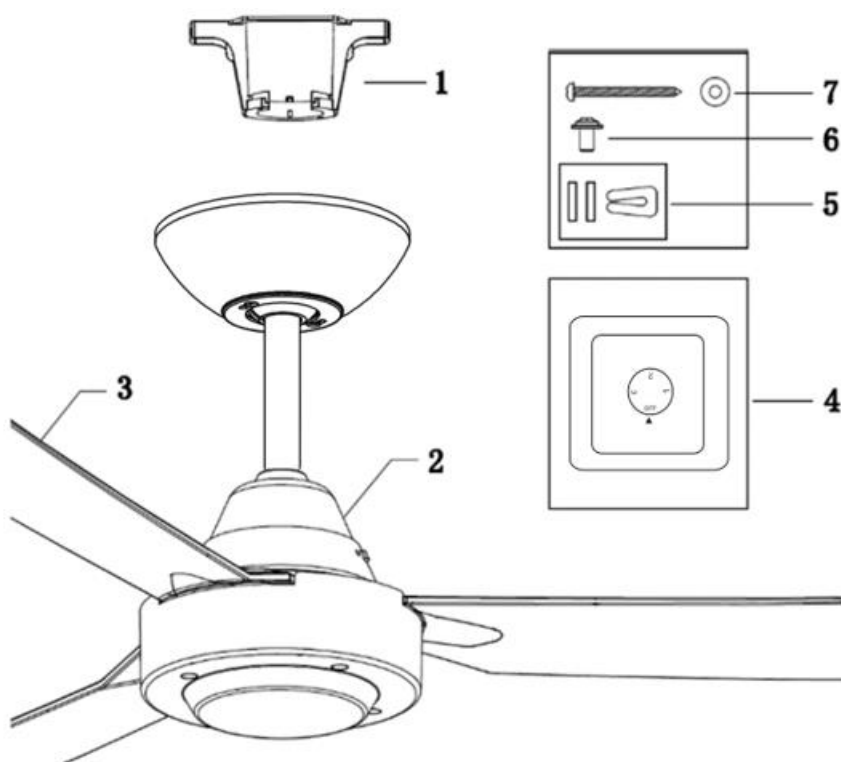


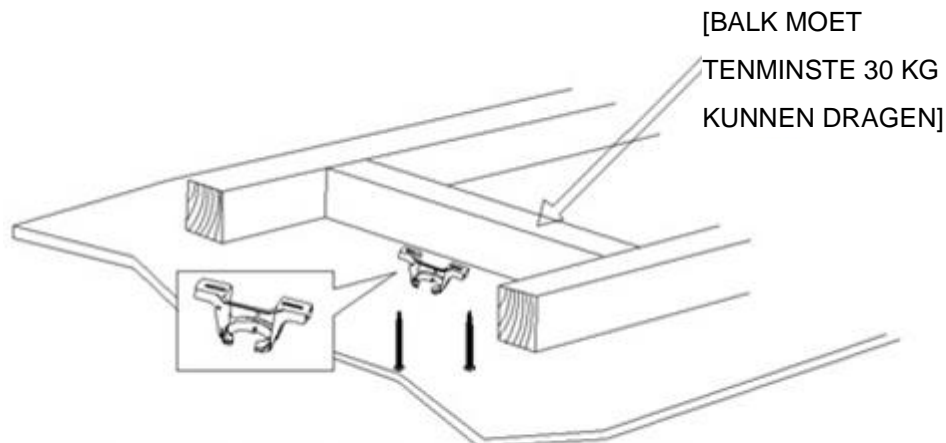
Fig. 1

- 1 Montagebeugel x 1
- 2 Reeds geïnstalleerde ventilatormotor, staaf en overkapping x 1
- 3 Ventilatorblad x 3
- 4 Wandschakelaar x 1 set
- 5 Evenwichtskit x 1 set
- 6 Motorschroef voor ventilatorblad x 7
- 7 Houtschroef x 2



DE HOUDER INSTALLEREN

- De ventilator moet in een ruimte geïnstalleerd worden waar tussen uiteinden van de schoepen en het dichtsbijzijnde voorwerp of muur tenminste 300mm zit.
- Installeer de houder aan een plafondbalk of structuur dat een lading van tenminste 30KG kan dragen, met de twee lange schroeven uit het pakket. Zorg ervoor dat tenminste 30 mm van de schroef in het draagvlak geschroefd is.



[OPMERKING: AFBEELDING IS ENKEL TER ILLUSTRATIE EN GEEFT DE EIGENLIJKE HOUDER NIET WEER.]

Fig. 2

OPMERKING: De voorziene houderschroeven kunnen alleen in hout gebruikt worden. Voor andere structuren MOETEN de toepasselijke schroeven gebruikt worden (niet inbegrepen).

Plafondinstallatie met hoek

De ventilator kan met een maximale hoek van 18 graden opgehangen worden.

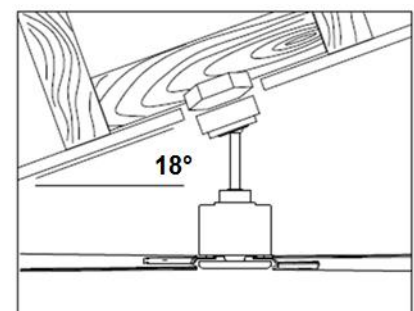


Fig. 3



VENTILATOR OPHANGEN

Til de ventilator op de montagebeugel. Zorg ervoor dat de registratie gleuf van hanger kogel **overeenstemt** met de stop van montagebeugel om zo te voorkomen dat de ventilator draait tijdens gebruik. (Fig. 4)

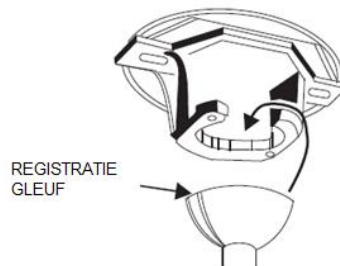


Fig. 4

INSTALLATIE VAN DE VENTILATOR

De ventilatorbladen vastmaken

1. Voordat u de ventilator installeert, verwijder de motorschroeven.
2. Zet het ventilatorblad vast op de motor met behulp van de 2 schroeven. Zorg dat ze tegelijkertijd worden vastgedraaid. (Draai niet te vast aan om schade aan het ventilatorblad te vermijden). Eenmaal voltooid, doe hetzelfde voor de andere ventilatorbladen.

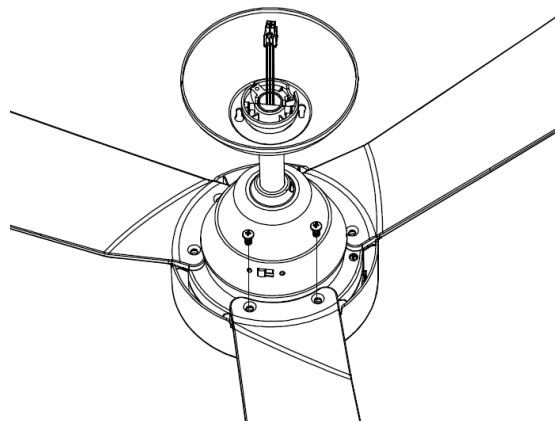


Fig. 5

ELEKTRISCHE BEDRADING

WAARSCHUWING: VOOR UW VEILIGHEID, MOETEN ALLE ELEKTRISCHE AANSLUITINGEN MOETEN DOOR EEN GEKWALIFICEERDE ELEKTRICIEN UITGEVOERD WORDEN..

OPMERKING: EEN EXTRA TWEEPOLIGE ONTKOPPLINGSSCHAKELAAR MOET OP DE VAST BEDRADING WORDEN TOEGEVOEGD.

GEBRUIK MET WANDSCHAKELAAR SCHAKELSCHEMA:

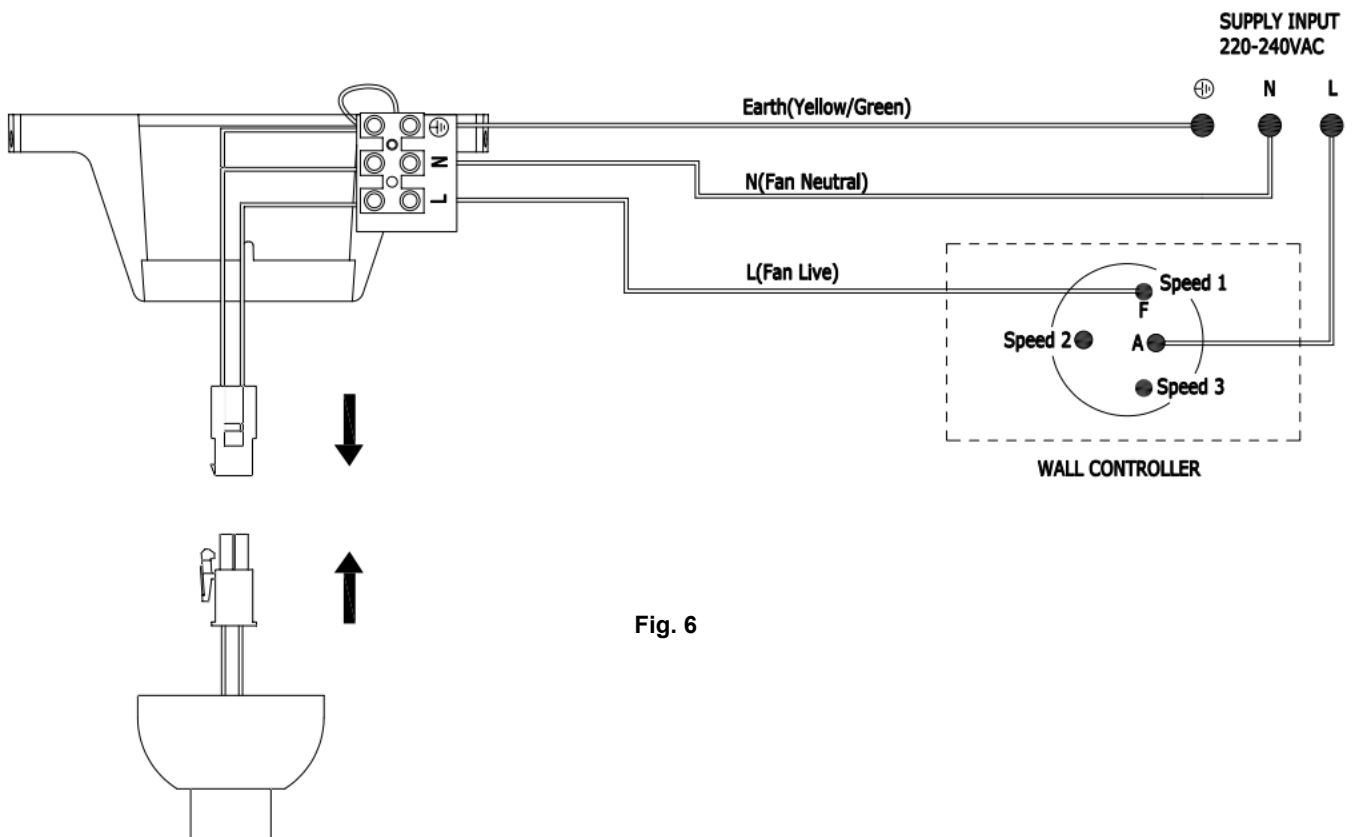


Fig. 6

GEBRUIK MET AFSTANDBEDIENING SCHAKELSCHEMA: (AFSTANDBEDIENING afzonderlijk verkocht)

1/ Afstandsbediening zonder stekkers

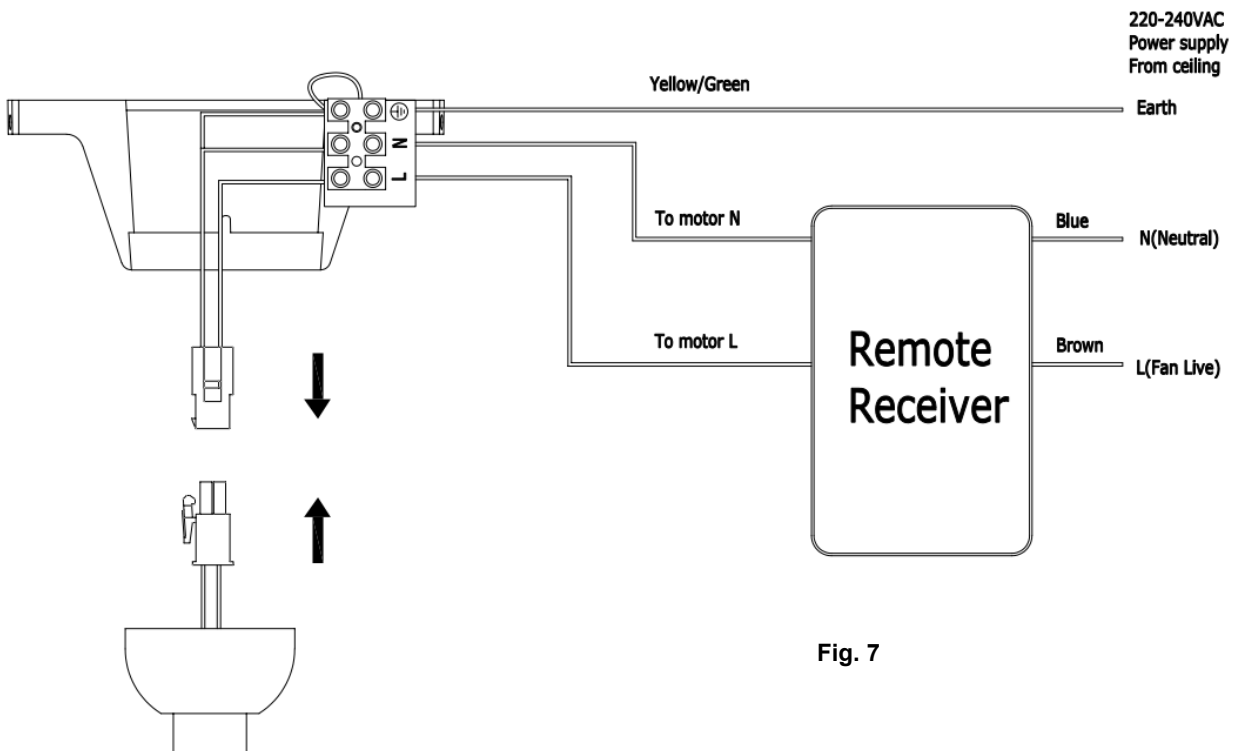


Fig. 7

This fan is suitable for indoor, alfresco and coastal areas where the fan is fully undercover with a minimum of 1 walls. This fan is not waterproof. When installed in an alfresco or coastal area, the ceiling fan must be positioned in a location protected from water, wind and dust. Exposure to these elements will void the warranty. Mounting the fan in a situation where it is subject to water or moisture is dangerous.

2/ Afstandsbediening met stekkers

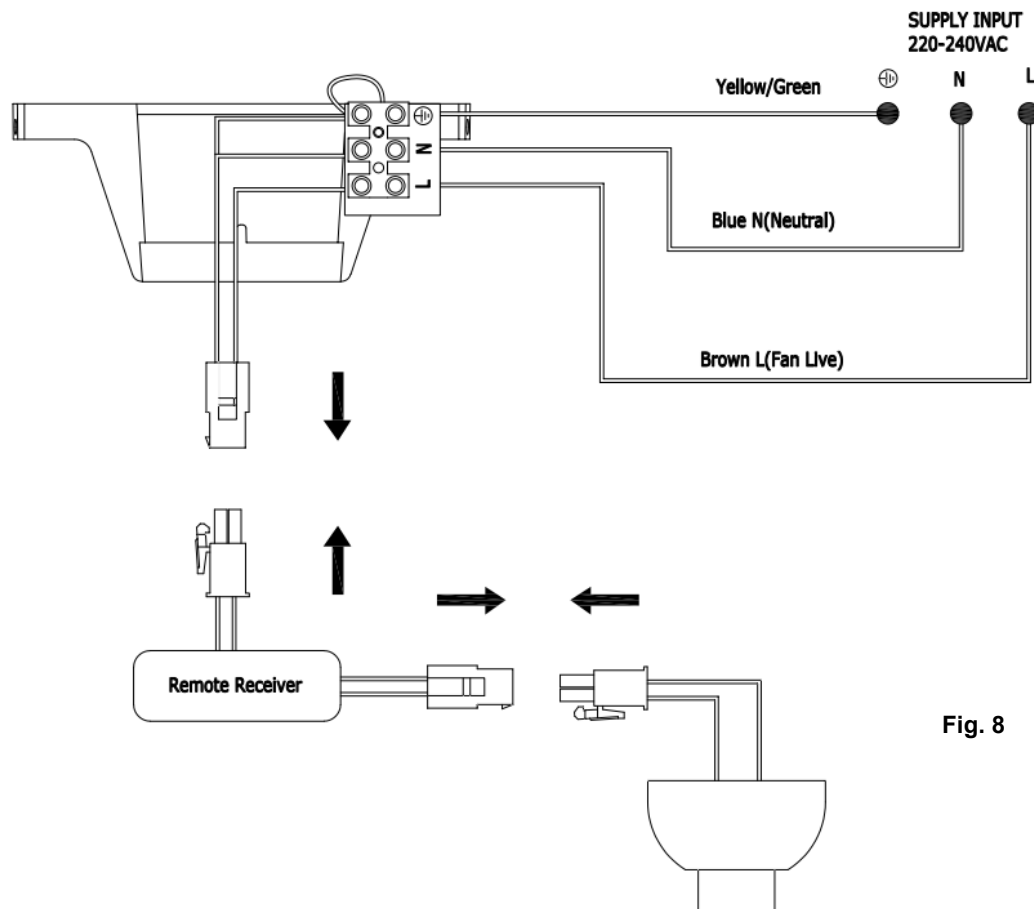


Fig. 8

Supply input 220-240VAC	Voedingsingang 220-240VAC
Earth(Yellow/Green)	Aarde (geel/groen)
N(Fan Neutral)	N (Ventilator Neutraal)
L(Fan Live)	L(Ventilator Live)
Speed	Snelheid
Wall Controller	Wandcontroller
Remote receiver	Afstandsbediening

DE INSTALLATIE AFRONDEN

- Sluit de plafondventilator-bedrading aan via de snelaansluitingsplug na voltooiing van de elektrische aansluiting bij het montagebeugel-aansluitblok.
- Bedek de montagebeugel met de overkapping. Zorg ervoor dat alle elektrische bedrading onder de overkapping gestopt is en dat ze niet beschadigd raken tijdens deze stap. Bevestig de overkapping aan de hangbeugel met de bijgesloten schroeven.



This fan is suitable for indoor, alfresco and coastal areas where the fan is fully undercover with a minimum of 1 walls. This fan is not waterproof. When installed in an alfresco or coastal area, the ceiling fan must be positioned in a location protected from water, wind and dust. Exposure to these elements will void the warranty. Mounting the fan in a situation where it is subject to water or moisture is dangerous.

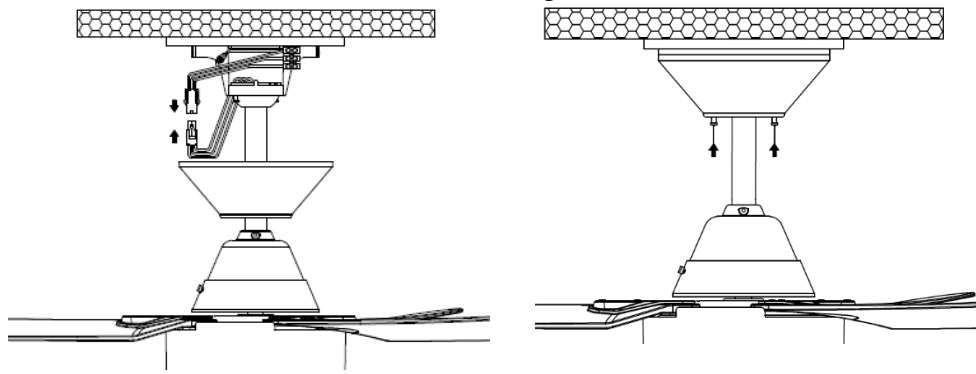


Fig. 9

DE VENTILATOR GEBRUIKEN

VENTILATOR WAND CONTROLE

Schakel de stroom in en controleer de werking van de ventilator.

- UIT-stand - ventilator uit
- 3de Positie - laag medium ventilatorsnelheid
- 2de Positie - medium ventilatorsnelheid
- 1ste positie - hoge ventilatorsnelheid

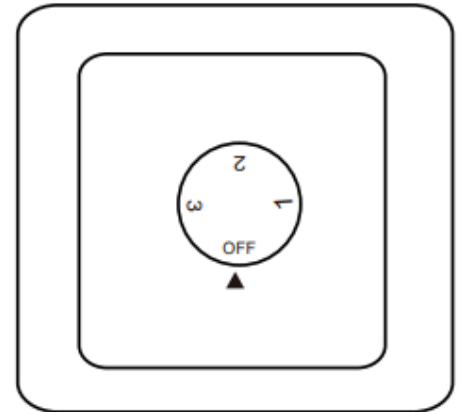


Fig. 10

OMKEER FUNCTIE

Uw plafond kan functioneren in ventilator-modus of omkeer ventilator modus.

ZOMER Modus: De omkeerschakelaar moet in "beneden" (ZOMER) positie staan om de ventilator te laten draaien tegenwijzersin. De luchtstroom wordt naar beneden gericht, voor koelen in de zomer.

WINTER Modus: De omkeerschakelaar moet "omhoog" positie staan (WINTER) om de ventilator te laten draaien met de klok mee. De luchtstroom wordt naar boven zijn gericht, voor energiebesparing in de winter.

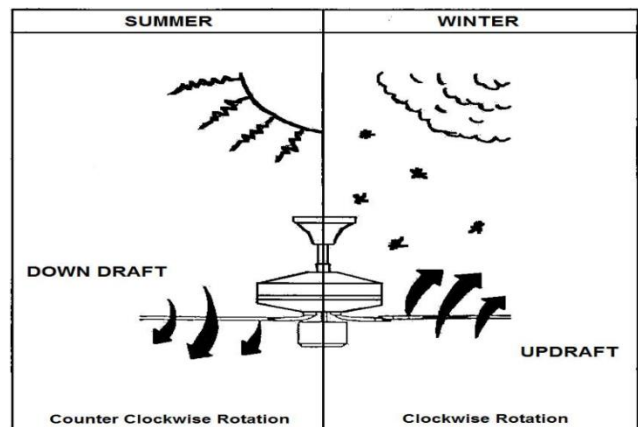
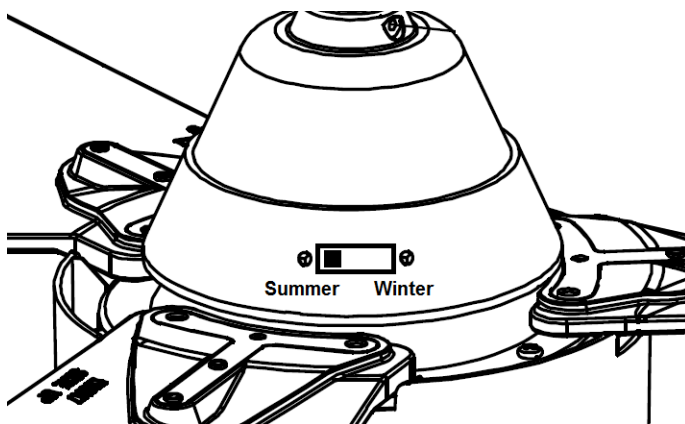


Fig. 11



NA DE INSTALLATIE

SLINGEREN VAN DE VENTILATOR VERMINDEREN: CONTROLEER DAT ALLE SCHROEVEN IN DE HOUDER EN DE STAAF GOED VASTZITTEN.

OPMERKING: Deze ventilator is in de fabriek gekalibreerd en hoeft niet opnieuw gekalibreerd worden.

Balanceringsset: Er wordt een balanceringsset meegeleverd om de plafondventilator bij de eerste installatie in balans te brengen. Raadpleeg de instructies voor het gebruik van de balanceerset. De balanceerset kan worden gebruikt om te helpen bij het opnieuw uitbalanceren als de plafondventilator weer uit balans raakt. Bewaar uw balanceerset na installatie voor toekomstig gebruik indien nodig.

ONDERHOUD EN SCHOONMAAK:

- Periodieke schoonmaak van de ventilator is het enige vereiste onderhoud. Gebruik een zachte borstel of een stofvrije doek om krassen op de verflaag te voorkomen. Zet de stroom uit voor het schoonmaken.
- Gebruik geen water voor het reinigen van de ventilator. Water kan de motor en de schoepen beschadigen en elektrische schok veroorzaken.
- De motor heeft een permanent geoliede kogellager. De kogellager hoeft niet geolied te worden.

OPMERKING: Zet altijd de stroom uit met de hoofdschakelaar voor u de ventilator reinigt.

TECHNISCHE INFORMATIE

Model plafondventilator	Nominale spanning	Nominaal vermogen (motor)	Nominaal vermogen (lamp)
Alleen 48 inch ventilator	220-240 VAC	45W	N.v.t.

GARANTIE

IN AUSTRALIE / NIEUW ZEELAND – Zie aparte GARANTIEVERKLARING.

IN EUROPA – Als u een Europese klant bent, neem contact op met het verkooppunt waar u de ventilator aangeschaft hebt betreffende de garantie.




EL

ΕΥΧΑΡΙΣΤΟΥΜΕ ΓΙΑ ΤΗΝ ΑΓΟΡΑ ΣΑΣ

Ευχαριστούμε που αγοράσατε αυτό το προϊόν υψηλής ποιότητας της Bayside. Για να διασφαλιστεί η σωστή λειτουργία και η ασφάλεια, διαβάστε όλες τις οδηγίες πριν χρησιμοποιήσετε το προϊόν και φυλάξτε τες για μελλοντική αναφορά.

ΠΡΟΦΥΛΑΞΕΙΣ ΑΣΦΑΛΕΙΑΣ

1. Στην Ευρώπη: αυτή η συσκευή μπορεί να χρησιμοποιηθεί από παιδιά ηλικίας 8 χρονών και πάνω και από άτομα με περιορισμένες σωματικές, αισθητηριακές ή διανοητικές ικανότητες, ή από άτομα με ελλιπή εμπειρία και γνώσεις, εφόσον επιβλέπονται ή έχουν λάβει οδηγίες για την ασφαλή χρήση της συσκευής και κατανοούν τους εμπλεκόμενους κινδύνους. Οι εργασίες καθαρισμού και συντήρησης δεν πρέπει να πραγματοποιούνται από παιδιά χωρίς επίβλεψη.
2. Στην Αυστραλία: Η συσκευή δεν προορίζεται για χρήση από άτομα (περιλαμβανομένων των παιδιών) με περιορισμένες σωματικές, αισθητηριακές ή διανοητικές ικανότητες, ούτε από άτομα που δεν έχουν την εμπειρία ή τις απαραίτητες γνώσεις, εκτός εάν επιβλέπονται ή έχουν λάβει οδηγίες για τη χρήση της συσκευής από άτομο υπεύθυνο για την ασφάλειά τους.
3. Τα παιδιά πρέπει να επιβλέπονται, ώστε να διασφαλίζεται ότι δεν παίζουν με τη συσκευή.
4. Η σταθερή καλωδίωση θα πρέπει να περιλαμβάνει διακόπτη απομόνωσης όλων των αγωγών ρεύματος (φάσεις και ουδέτερο) σύμφωνα τους τοπικούς ηλεκτρολογικούς κανονισμούς.
5.  Οι ηλεκτρικές συσκευές δεν πρέπει να απορρίπτονται ως σύμμεικτα αστικά απορρίμματα. Χρησιμοποιήστε ξεχωριστές εγκαταστάσεις συλλογής απορριμμάτων. Απευθυνθείτε στις τοπικές αρχές για πληροφορίες σχετικά με τα διαθέσιμα συστήματα συλλογής. Αν τα απόβλητα ηλεκτρικών συσκευών απορρίπτονται σε χωματερές, υπάρχει κίνδυνος να διαρρεύσουν επικίνδυνες ουσίες στα υπόγεια ύδατα και να περάσουν στην τροφική αλυσίδα, με κίνδυνο για την υγεία σας.
6. Η κατασκευή πάνω στην οποία θα στερεωθεί ο ανεμιστήρας θα πρέπει να μπορεί να υποστηρίξει βάρος 30 κιλών.
7. Ο ανεμιστήρας θα πρέπει να τοποθετηθεί με τέτοιο τρόπο, ώστε οι λεπίδες να βρίσκονται τουλάχιστον 2,3 μέτρα πάνω από το δάπεδο στην Ευρώπη ή τουλάχιστον 2,1 μέτρα πάνω από το δάπεδο στην Αυστραλία.
8. Αυτός ο ανεμιστήρας μπορεί να εγκατασταθεί σε εσωτερικό και σε εξωτερικό χώρο, καθώς και σε παράκτιες περιοχές, εφόσον ο ανεμιστήρας καλύπτεται πλήρως από τουλάχιστον 1 τοίχο. Ο ανεμιστήρας δεν είναι αδιάβροχος. Αν εγκατασταθεί σε εξωτερικό χώρο ή σε παράκτια περιοχή, θα πρέπει να είναι προστατευμένος από το νερό, τον αέρα και τη σκόνη. Αν εκτίθεται σε αυτά τα στοιχεία, η εγγύηση ακυρώνεται. Η εγκατάσταση του ανεμιστήρα σε χώρο εκτεθειμένο σε νερό ή υγρασία είναι



επικίνδυνη.

9. Η εγκατάσταση πρέπει να πραγματοποιείται μόνο από πιστοποιημένο ηλεκτρολόγο.
10. ΠΡΟΕΙΔΟΠΟΙΗΣΗ: Εάν παρατηρηθεί ασυνήθιστη ταλάντωση ή ταλαντευόμενη κίνηση, σταματήστε αμέσως τη χρήση του ανεμιστήρα οροφής και επικοινωνήστε με τον κατασκευαστή, τον αντιπρόσωπο σέρβις του ή με κατάλληλα ειδικευμένα άτομα.
11. Η αντικατάσταση τμημάτων της συσκευής του συστήματος ανάρτησης ασφαλείας πρέπει να πραγματοποιείται από τον κατασκευαστή, τον αντιπρόσωπο σέρβις του ή κατάλληλα εξειδικευμένα άτομα.
12. Τα μέσα στερέωσης για τη στερέωση στην οροφή, όπως άγκιστρα ή άλλες συσκευές, πρέπει να στερεώνονται με επαρκή αντοχή ώστε να αντέχουν 4 φορές το βάρος του ανεμιστήρα οροφής- ότι η τοποθέτηση του συστήματος ανάρτησης πρέπει να πραγματοποιείται από τον κατασκευαστή, τον αντιπρόσωπο σέρβις του ή κατάλληλα ειδικευμένα άτομα.



ΠΡΙΝ ΑΠΟ ΤΗΝ ΕΓΚΑΤΑΣΤΑΣΗ

Αφαιρέστε τον ανεμιστήρα από τη συσκευασία και ελέγξτε προσεκτικά αν υπάρχουν όλα τα εξαρτήματα. Ανατρέξτε στην Εικ. 1.

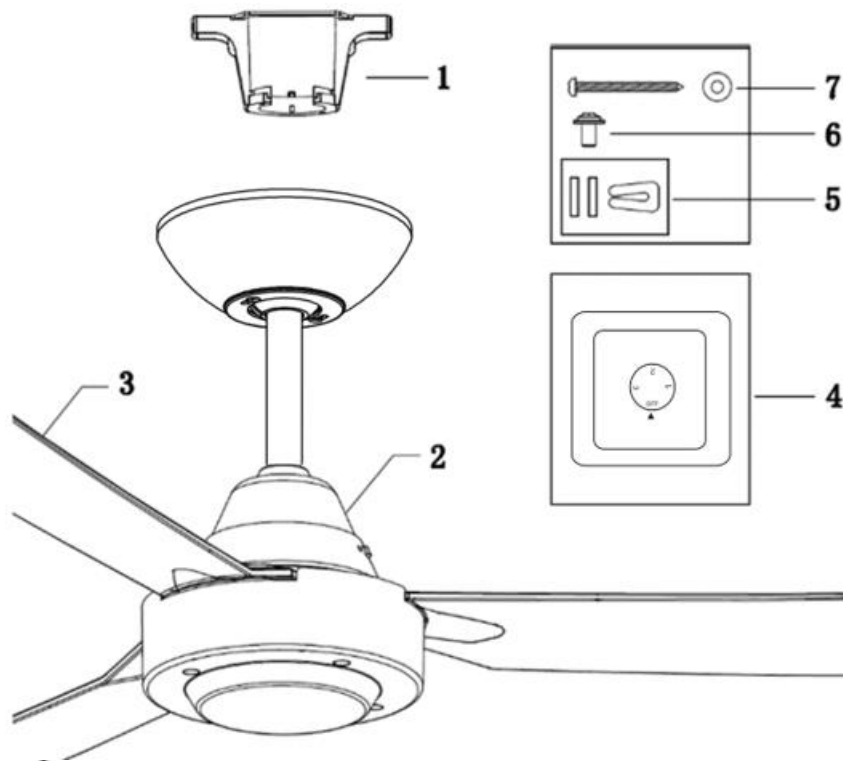


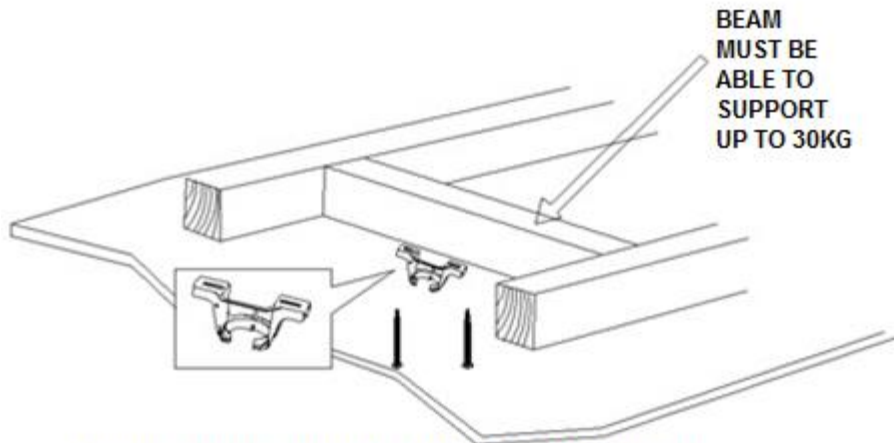
Fig. 1

- 1 Στοιχείο ανάρτησης x 1
- 2 Προσυναρμολογημένο μοτέρ ανεμιστήρα, κάθετη ράβδος και πλαφονιέρα x 1
- 3 Πτερύγια x 3
- 4 Επιτοίχιος διακόπτης x 1 σετ
- 5 Σετ ζυγοστάθμισης x 1 σετ
- 6 Βίδες μοτέρ για πτερύγια x 7
- 7 Ξυλόβιδες x 2



• ΤΟΠΟΘΕΤΗΣΗ ΤΟΥ ΣΤΟΙΧΕΙΟΥ ΣΤΕΡΕΩΣΗΣ

- Ο ανεμιστήρας οροφής θα πρέπει να εγκατασταθεί έτσι ώστε να υπάρχει απόσταση τουλάχιστον 300 mm από την άκρη των πτερυγίων μέχρι το πλησιέστερο αντικείμενο ή τον πλησιέστερο τοίχο.
- Στερεώστε το στοιχείο ανάρτησης σε δοκάρι της οροφής ή άλλη κατασκευή που μπορεί να σηκώσει βάρος τουλάχιστον 30 κιλών, με τις δύο μακριές βίδες που παρέχονται. Βεβαιωθείτε ότι τουλάχιστον 30 mm της βίδας έχουν βιδωθεί στην κατασκευή ανάρτησης.



Εικ. 2

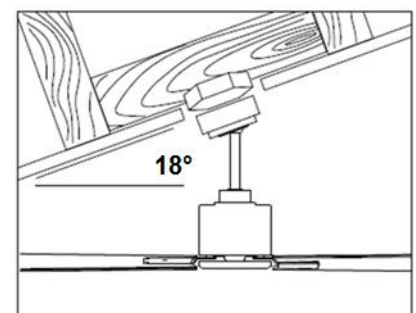
NOTE: THIS PICTURE IS FOR REPRESENTATION ONLY AND DOES NOT REPRESENT THE ACTUAL BRACKET

BEAM MUST BE ABLE TO SUPPORT UP TO 30KG	ΤΟ ΔΟΚΑΡΙ ΠΡΕΠΕΙ ΝΑ ΜΠΟΡΕΙ ΝΑ ΣΗΚΩΣΕΙ ΕΩΣ 30 ΚΙΛΑ
NOTE: THIS PICTURE IS FOR REPRESENTATION ONLY AND DOES NOT REPRESENT THE ACTUAL BRACKET	ΣΗΜΕΙΩΣΗ: Η ΕΙΚΟΝΑ ΕΙΝΑΙ ΕΝΔΕΙΚΤΙΚΗ ΚΑΙ ΔΕΝ ΑΠΕΙΚΟΝΙΖΕΙ ΤΟ ΠΡΑΓΜΑΤΙΚΟ ΔΟΚΑΡΙ.

ΣΗΜΕΙΩΣΗ: Οι παρεχόμενες βίδες στερέωσης είναι κατάλληλες μόνο για ξύλο. Για κατασκευές από άλλο υλικό, εκτός ξύλου, θα ΠΡΕΠΕΙ να χρησιμοποιηθεί ο κατάλληλος τύπος βίδας.

Εγκατάσταση στην οροφή υπό κλίση

Αυτό το σύστημα ανάρτησης του ανεμιστήρα επιτρέπει την εγκατάσταση του ανεμιστήρα στην οροφή υπό κλίση 18 μοιρών το μέγιστο.



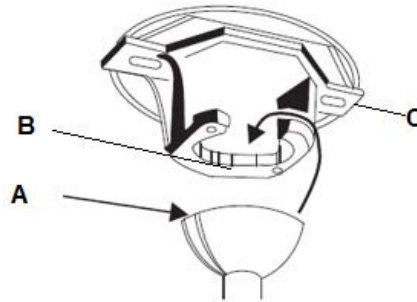
Εικ. 3



This fan is suitable for indoor, alfresco and coastal areas where the fan is fully undercover with a minimum of 1 walls. This fan is not waterproof. When installed in an alfresco or coastal area, the ceiling fan must be positioned in a location protected from water, wind and dust. Exposure to these elements will void the warranty. Mounting the fan in a situation where it is subject to water or moisture is dangerous.

ΑΝΑΡΤΗΣΗ ΤΟΥ ΑΝΕΜΙΣΤΗΡΑ

Κρεμάστε το συγκρότημα του ανεμιστήρα στο στοιχείο στερέωσης. Βεβαιωθείτε ότι η εγκοπή (A) στην πλαφονιέρα είναι ευθυγραμμισμένη με το στοπ (B) στο στοιχείο στερέωσης (C), ώστε να μην περιστρέφεται ο ανεμιστήρας κατά

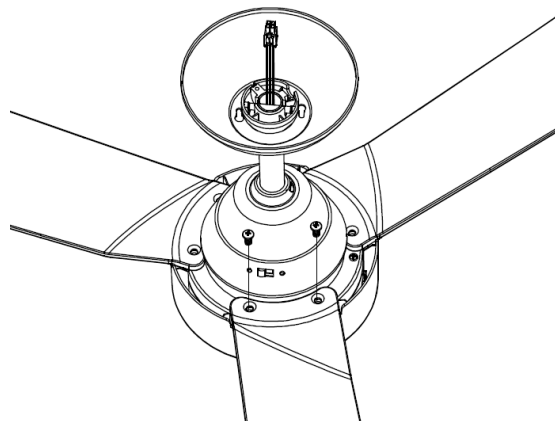


Εικ. 4

ΕΓΚΑΤΑΣΤΑΣΗ ΤΟΥ ΑΝΕΜΙΣΤΗΡΑ

Σύνδεση των πτερυγίων

1. Πριν εγκαταστήσετε τα πτερύγια, αφαιρέστε τις βίδες από το μοτέρ.
2. Στερεώστε το πτερύγιο στο μοτέρ με τις 2 βίδες, φροντίζοντας να τις σφίξετε ταυτόχρονα. (Προσέξτε να μην σφίξετε υπερβολικά διότι μπορεί να υποστούν ζημιά τα πτερύγια. Επαναλάβετε τη διαδικασία για τα υπόλοιπα πτερύγια.



Εικ. 5

ΗΛΕΚΤΡΟΛΟΓΙΚΟ ΔΙΑΓΡΑΜΜΑ

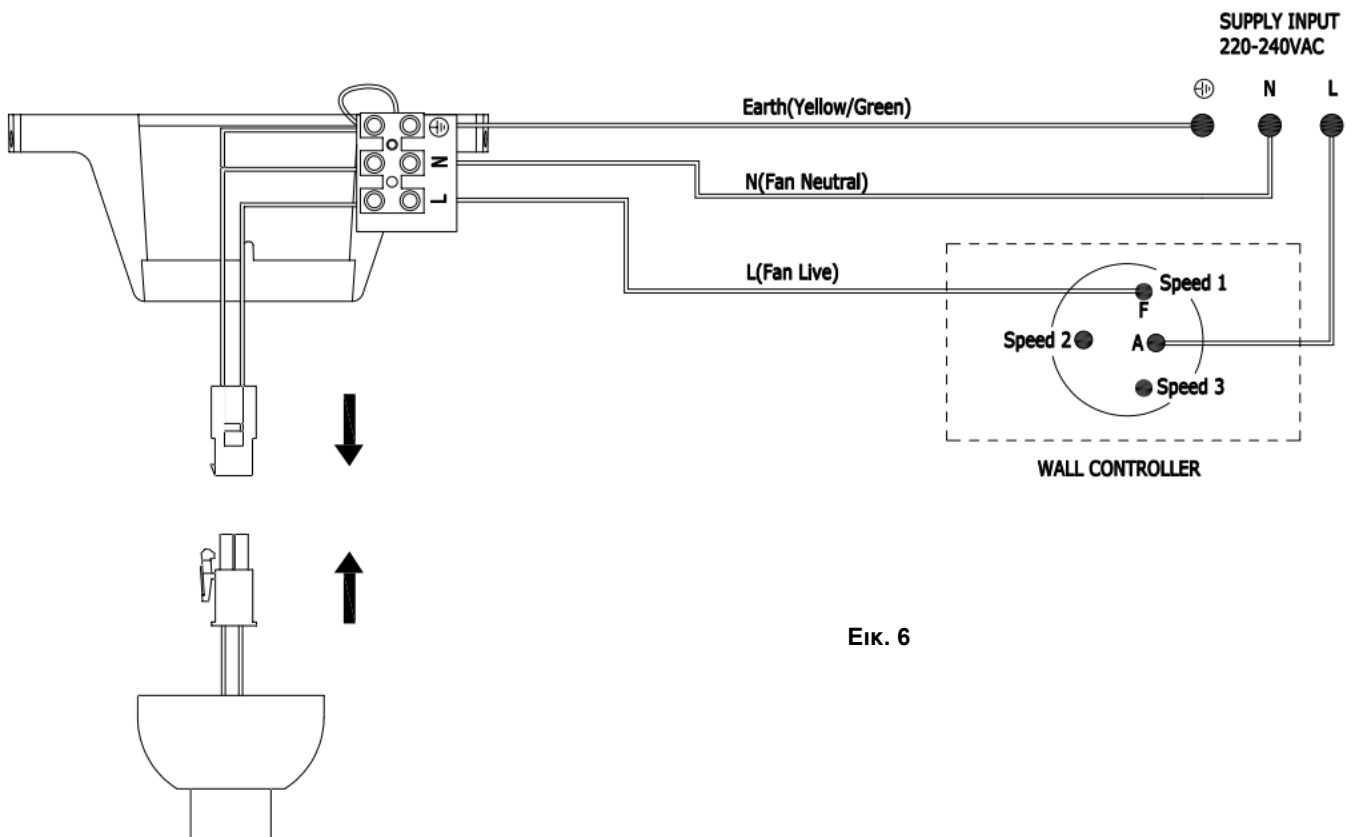
ΠΡΟΕΙΔΟΠΟΙΗΣΗ: ΓΙΑ ΤΗΝ ΑΣΦΑΛΕΙΑ ΣΑΣ, ΟΛΕΣ ΟΙ ΗΛΕΚΤΡΙΚΕΣ ΣΥΝΔΕΣΕΙΣ ΠΡΕΠΕΙ ΝΑ ΠΡΑΓΜΑΤΟΠΟΙΗΘΟΥΝ ΑΠΟ ΠΙΣΤΟΠΟΙΗΜΕΝΟ ΗΛΕΚΤΡΟΛΟΓΟ.

ΣΗΜΕΙΩΣΗ: Η ΣΤΑΘΕΡΗ ΚΑΛΩΔΙΩΣΗ ΘΑ ΠΡΕΠΕΙ ΝΑ ΠΕΡΙΛΑΜΒΑΝΕΙ ΣΥΜΠΛΗΡΩΜΑΤΙΚΟ ΔΙΑΚΟΠΤΗ ΑΠΟΜΟΝΩΣΗΣ ΟΛΩΝ ΤΩΝ ΑΓΩΓΩΝ ΡΕΥΜΑΤΟΣ (ΦΑΣΕΙΣ ΚΑΙ ΟΥΔΕΤΕΡΟ).

ΣΗΜΕΙΩΣΗ: Το ηλεκτρολογικό διάγραμμα περιλαμβάνει το διάγραμμα καλωδίωσης του φωτιστικού. Αν ο ανεμιστήρας δεν έχει φωτιστικό, παραλείπεται το διάγραμμα καλωδίωσης του φωτιστικού και του διακόπτη.



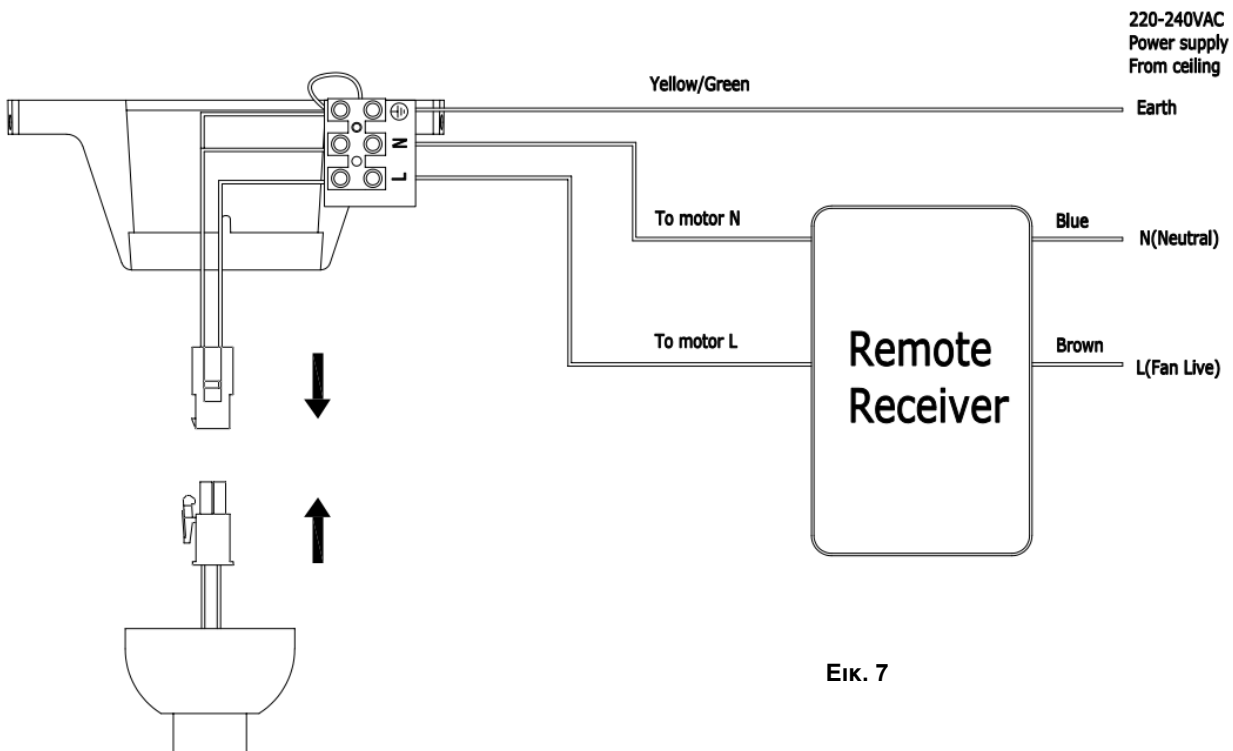
ΓΙΑ ΧΡΗΣΗ ΜΕ ΤΟ ΔΙΑΓΡΑΜΜΑ ΚΑΛΩΔΙΩΣΗΣ ΤΟΥ ΕΠΙΤΟΙΧΙΟΥ ΔΙΑΚΟΠΤΗ:




ΕΙΚ. 6

ΓΙΑ ΧΡΗΣΗ ΜΕ ΤΟ ΔΙΑΓΡΑΜΜΑ ΚΑΛΩΔΙΩΣΗΣ ΤΟΥ ΤΗΛΕΧΕΙΡΙΣΤΗΡΙΟΥ: (Το ΤΗΛΕΧΕΙΡΙΣΤΗΡΙΟ πωλείται ξεχωριστά)

1/ τηλεχειριστήριο χωρίς βύσματα

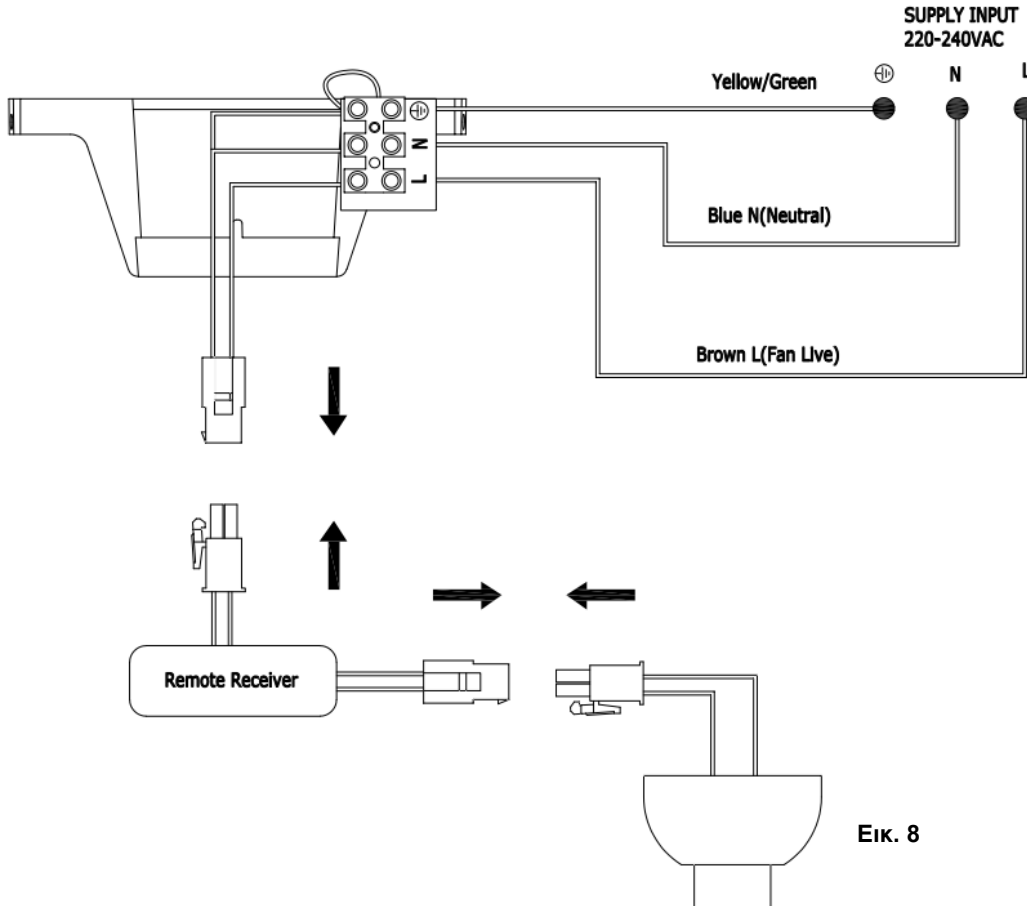


ΕΙΚ. 7



This fan is suitable for indoor, alfresco and coastal areas where the fan is fully undercover with a minimum of 1 walls. This fan is not waterproof. When installed in an alfresco or coastal area, the ceiling fan must be positioned in a location protected from water, wind and dust. Exposure to these elements will void the warranty. Mounting the fan in a situation where it is subject to water or moisture is dangerous.

2/ Τηλεχειριστήριο με βύσματα



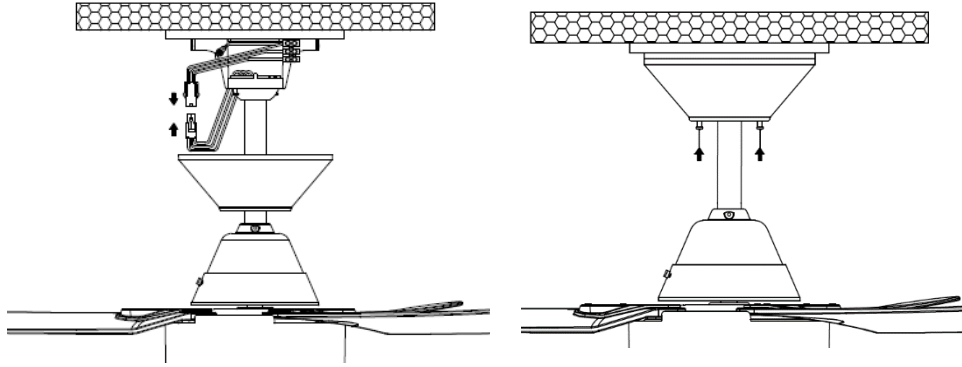
Εικ. 8

Supply input 220-240VAC	220-240Vac από οροφή
Earth(Yellow/Green)	Γείωση(Κίτρινο / Πράσινο)
N(Fan Neutral)	N (ουδέτερο)
L(Fan Live)	L (φάση)
Speed	Ταχύτητα
Wall Controller	Ελεγκτής τοίχου
Remote receiver	Δέκτης τηλεχειρισμού



ΟΛΟΚΛΗΡΩΣΗ ΤΗΣ ΕΓΚΑΤΑΣΤΑΣΗΣ

- Αφού ολοκληρώσετε τις ηλεκτρικές συνδέσεις στις κλέμμες του στοιχείου στερέωσης, συνδέστε τα καλώδια του ανεμιστήρα οροφής με τον ταχυσύνδεσμο.
- Καλύψτε το στοιχείο στερέωσης με την πλαφονιέρα. Βεβαιωθείτε ότι έχετε κρύψει όλα τα καλώδια μέσα στην πλαφονιέρα και προσέξτε να μην προκαλέσετε ζημιά σε κανένα καλώδιο σε αυτό το βήμα. Στερεώστε την πλαφονιέρα στο στοιχείο ανάρτησης με τις βίδες που παρέχονται.



Εικ. 9

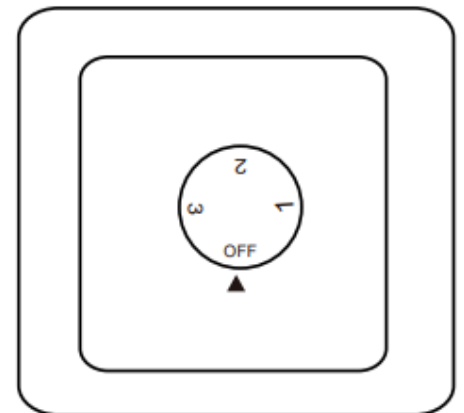
ΧΡΗΣΗ ΤΟΥ ΑΝΕΜΙΣΤΗΡΑ ΟΡΟΦΗΣ

ΕΛΕΓΧΟΣ ΤΟΥ ΑΝΕΜΙΣΤΗΡΑ ΑΠΟ ΤΟΝ ΕΠΙΤΟΙΧΙΟ ΔΙΑΚΟΠΤΗ

Ενεργοποιήστε τον ανεμιστήρα και ελέγξτε τη λειτουργία του.

- Θέση OFF – ανεμιστήρας σβηστός
- 3η θέση – χαμηλή ταχύτητα ανεμιστήρα
- 2η θέση – μεσαία ταχύτητα ανεμιστήρα
- 1η θέση – υψηλή ταχύτητα ανεμιστήρα

Εικ. 10



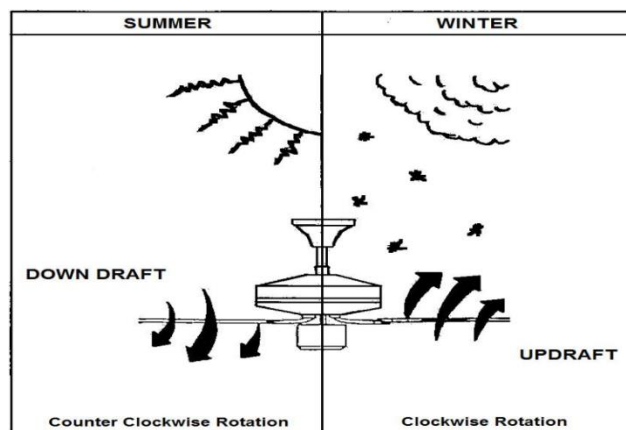
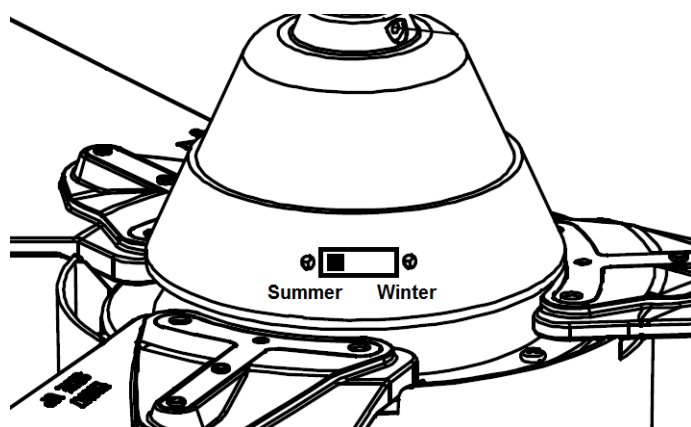
ΑΝΤΙΣΤΡΟΦΗ ΛΕΙΤΟΥΡΓΙΑ

Αυτός ο ανεμιστήρας λειτουργεί είτε κανονικά είτε αντίστροφα.

ΘΕΡΙΝΗ λειτουργία: Ο διακόπτης αναστροφής πρέπει να βρίσκεται στην «κάτω» θέση (ΚΑΛΟΚΑΙΡΙ), ώστε ο ανεμιστήρας να λειτουργεί αριστερόστροφα. Η ροή του αέρα θα κατευθύνεται προς τα κάτω για ψύξη το καλοκαίρι.

ΧΕΙΜΕΡΙΝΗ λειτουργία: Ο διακόπτης αναστροφής πρέπει να βρίσκεται στην «πάνω» θέση (ΧΕΙΜΩΝΑΣ), ώστε ο ανεμιστήρας να λειτουργεί δεξιόστροφα. Η ροή του αέρα θα κατευθύνεται προς τα πάνω, υποβοηθώντας την κυκλοφορία του θερμού αέρα, για εξοικονόμηση ενέργειας το χειμώνα.





ΕΙΚ. 11

Summer	Καλοκαίρι
Winter	Χειμώνας
SUMMER	ΚΑΛΟΚΑΙΡΙ
WINTER	ΧΕΙΜΩΝΑΣ
DOWN DRAFT	ΚΑΘΟΔΙΚΟ ΡΕΥΜΑ
Counter Clockwise Rotation	Αριστερόστροφη περιστροφή
WINTER	ΧΕΙΜΩΝΑΣ
UPDRAFT	ΑΝΟΔΙΚΟ ΡΕΥΜΑ
Clockwise Rotation	Δεξιόστροφη περιστροφή

ΜΕΤΑ ΤΗΝ ΕΓΚΑΤΑΣΤΑΣΗ

ΓΙΑ ΝΑ ΠΕΡΙΟΡΙΣΕΤΕ ΤΗΝ ΤΑΛΑΝΤΕΥΣΗ ΤΟΥ ΑΝΕΜΙΣΤΗΡΑ: Βεβαιωθείτε ότι όλες οι βίδες που συγκρατούν το στοιχείο στερέωσης και την κάθετη ράβδο είναι σφιγμένες καλά.

ΚΙΤ ΕΞΙΣΟΡΡΟΠΗΣΗΣ: Παρέχεται ένα κιτ εξισορρόπησης για την εξισορρόπηση του ανεμιστήρα οροφής κατά την αρχική εγκατάσταση. Ανατρέξτε στις οδηγίες σχετικά με τη χρήση του κιτ εξισορρόπησης. Το κιτ εξισορρόπησης μπορεί να χρησιμοποιηθεί για να βοηθήσει στην εκ νέου εξισορρόπηση σε περίπτωση που ο ανεμιστήρας οροφής δεν ισορροπήσει ξανά. Αποθηκεύστε το κιτ εξισορρόπησης μετά την εγκατάσταση για μελλοντική χρήση, εάν χρειαστεί.



ΦΡΟΝΤΙΔΑ ΚΑΙ ΚΑΘΑΡΙΣΜΟΣ:

- Η μόνη συντήρηση που απαιτεί ο ανεμιστήρας οροφής είναι ο περιοδικός καθαρισμός. Χρησιμοποιήστε μια μαλακή βούρτσα ή ένα πανί που δεν αφήνει χνούδι για να μη χαράξετε τη βαφή. Κλείνετε το διακόπτη ηλεκτρικής τροφοδοσίας κατά τον καθαρισμό.
- Μη χρησιμοποιείτε νερό για να καθαρίσετε τον ανεμιστήρα οροφής. Μπορεί να προκαλέσει ζημιά στο μοτέρ ή στα πτερύγια και αυξάνει τον κίνδυνο ηλεκτροπληξίας.
- Το μοτέρ περιλαμβάνει σφαιρικό έδρανο μόνιμης λίπανσης, οπότε δεν απαιτεί λίπανση.

ΣΗΜΕΙΩΣΗ: Κλείνετε πάντα τον κεντρικό ηλεκτρικό διακόπτη πριν επιχειρήσετε να καθαρίσετε τον ανεμιστήρα.

ΤΕΧΝΙΚΕΣ ΠΛΗΡΟΦΟΡΙΕΣ

Μοντέλο ανεμιστήρα οροφής	Ονομαστική τάση	Ονομαστική ισχύς (μοτέρ)	Ονομαστική ισχύς (φωτιστικό)
Μόνο ανεμιστήρας, με πτερύγια 48 ιντσών	220-240 VAC	45W	Δ/Υ

ΠΛΗΡΟΦΟΡΙΕΣ ΓΙΑ ΤΗΝ ΕΓΓΥΗΣΗ

ΣΤΗΝ ΑΥΣΤΡΑΛΙΑ / ΝΕΑ ΖΗΛΑΝΔΙΑ – Ανατρέξτε στην ξεχωριστή ΔΗΛΩΣΗ ΕΓΓΥΗΣΗΣ.

ΣΤΗΝ ΕΥΡΩΠΗ – Αν είστε πελάτης από την Ευρώπη, απευθυνθείτε στο κατάστημα λιανικής απ' όπου αγοράσατε τον ανεμιστήρα, για σέρβις στο πλαίσιο της εγγύησης.

