

# AquaOne

## Bedienungsanleitung

Teich-Biofilter  
CBF-550



Vielen Dank, dass Sie sich für ein Produkt von Aquaristikwelt24 entschieden haben. Lesen Sie die Bedienungsanleitung vor der Verwendung sorgfältig durch, um sicherzustellen, dass Sie das Gerät ordnungsgemäß verwenden. Bitte bewahren Sie das Handbuch für den Fall auf, dass Sie es in der Zukunft benötigen.

## **Beschreibung**

Effektives Mehrfachfiltersystem mit einfacher und unkomplizierter Handhabung. Die hohe Wasserdurchlaufmenge sorgt schnell und zuverlässig für klares Wasser. Die Filtermaterialien lassen sich durch ein Schiebe-System ganz einfach reinigen und auswaschen. Unter den groben und feinen Filtermedien befindet sich noch eine Japanmatte, die zusätzlich das Wasser reinigt. Zusätzlich siedeln sich nützliche Bakterien in den Bio Balls an und filtern das Wasser biologisch. Die aktuelle Wassertemperatur lässt sich schnell und einfach auf der Temperaturanzeige ablesen.

Der passende UVC Klärer 224/236 wird einfach an den Filter angebaut. (Nicht im Lieferumfang enthalten!) Die Montage erfolgt direkt am Behälter des Filters, so ist keine weitere Pumpe oder extra Schlauch für den Klärer nötig.

## **Inbetriebnahme**

Waschen Sie zunächst den Filter und die Filtermedien aus. Montieren Sie die Schlauchtüllen am Filter. Stecken Sie nun am Ausgang einen Teichschlauch auf die Tülle und befestigen Sie diesen optional noch mit einer Schlauchklemme. Das Ende des Schlauches sollte im Gefälle liegen, da es sich um einen drucklosen Filter handelt und das Wasser andernfalls überlaufen kann.

Am Eingang befestigen Sie ebenfalls einen Teichschlauch, der zweite Eingang wird ohne Verwendung eines Wasserklärers mit einem Blindstopfen verschlossen. Das Ende des Schlauches wird an eine Teichpumpe angeschlossen. Auch hier ist auf die Fördermenge der Pumpe zu achten, da der Filter drucklos arbeitet.

## **UVC Klärer (optional)**

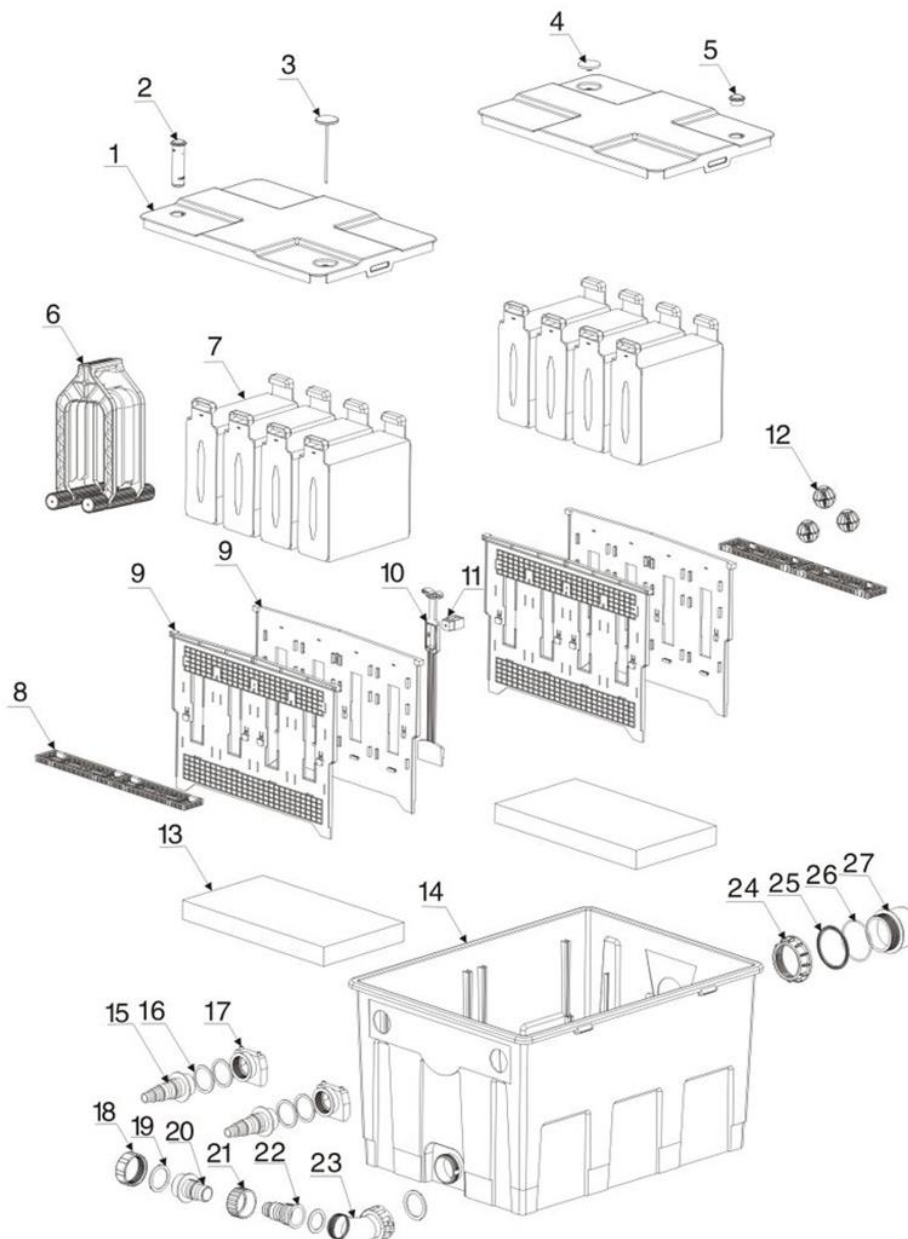
Am Klärer gibt es zwei Ausgänge auf der einen Seite und einen Ausgang auf der anderen Seite. Der Klärer wird mit der Seite mit zwei Ausgängen am Filter angeschlossen. Die Seite mit einem Ausgang ist der Zufuhranschluss, dort wird eine Tülle aufgeschraubt.

Wichtig ist, den Dichtungsring zwischen Eingang und Aufsatz mit einzubauen. Auf der anderen Seite des Klärers befinden sich nun zwei Öffnungen. Diese passen genau durch die beiden Öffnungen des Filters. Dort wird der Klärer mit den beiden

mitgelieferten Schrauben befestigt. So wird das Wasser über die Pumpe vom Teich, durch den UVC Klärer in den Filter gepumpt.

Die Komponenten sind vormontiert und es bedarf nur wenige Handgriffe, um den Filter und den Klärer zusammen zu bauen.

## Zusammenbau CBF 550

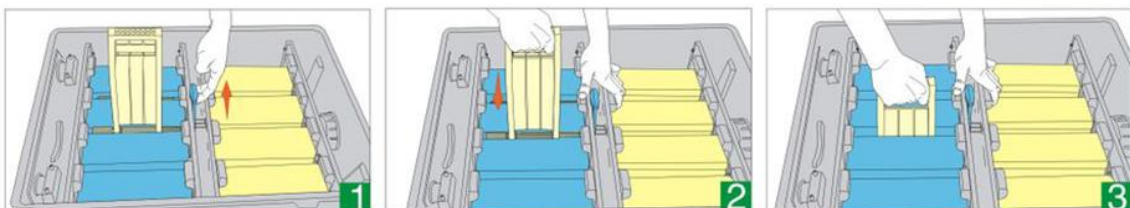


1	Deckel	8	Führungsschiene	15	Eingang	22	Tülle 2 Reinigung
2	Wasserstandsanzeige	9	Einlage	16	Dichtung Eingang	23	Eckverbindung
3	Thermometer	10	Griff	17	Sauerstoffzufuhr	24	Mutter Ausgang
4	Großer Stopfen	11	Fixierung (Griff)	18	Mutter	25	O-Ring
5	Kleiner Stopfen	12	Bio Balls	19	Dichtung	26	Dichtung Ausgang
6	Reinigungswerkzeug	13	Japanmatte	20	Tülle 1 Reinigung	27	Ausgang
7	Filterschwammgruppe	14	Behälter	21	Mutter 1 Reinigung		

## Reinigung

Bitte aktuellen Zustand des Teiches beachten und entsprechend die Filtermedien auswaschen, damit kein Schmutz den Wasserfluss behindert. Wenn der Teich einen normalen ökologischen Zustand hat und nicht zu viel Schmutz enthält, sollte das Filtermedium alle 30 Tage ausgewaschen werden. Sollte der Wasserdurchfluss abnehmen ist auch eine frühere Reinigung nötig.

1. Pumpe ausschalten
2. Der Schlauch sollte oberhalb der Wasserlinie sein, damit das Wasser abgelassen werden kann
3. Nehmen Sie den Deckel des Filters ab
4. Verschieben Sie den Reinigungsausgang und füllen Sie frisches Wasser in den Behälter
5. Reinigen Sie mit Hilfe des Reinigungswerkzeuges erst die blauen Schwämme und anschließend die gelben
6. Halten Sie mit einer Hand den Griff und bewegen Sie mit der anderen das Reinigungswerkzeug auf und ab (Abb.2 und 3)
7. Bauen Sie den Filter wieder zurück



## **Technische Daten**

Artikelname Filter: CBF 550

Passender UVC-Klärer: Cuv 224/236

Durchflussmenge: max. 12.000 L/h

Maße CBF Filter: Länge 69cm, Tiefe 51,8cm, Höhe 40cm

Für Teiche mit Fischbesatz: 30.000 Liter

Für Teiche ohne Fischbesatz: 60.000 Liter

Schlauchanschlüsse Eingang: 19 (3/4") / 25 (1") / 32 (1 1/4") /  
40 (1 1/2")mm

Schlauchanschlüsse Ausgang: 40 (1 1/2") / 50 (2") mm

Filtermaterial: grobe und feine Filtermatten sowie Japanmatte