

AquaOne

Bedienungsanleitung der CTP Aquarium – Teichpumpe

Modelle von 2800 – 16000 Liter pro Stunde



Vielen Dank, dass Sie sich für ein Produkt von Aquaristikwelt24 entschieden haben. Lesen Sie die Bedienungsanleitung vor der Verwendung sorgfältig durch, um sicherzustellen, dass Sie das Gerät ordnungsgemäß verwenden. Bitte bewahren Sie das Handbuch für den Fall auf, dass Sie es in der Zukunft benötigen.

Beschreibung

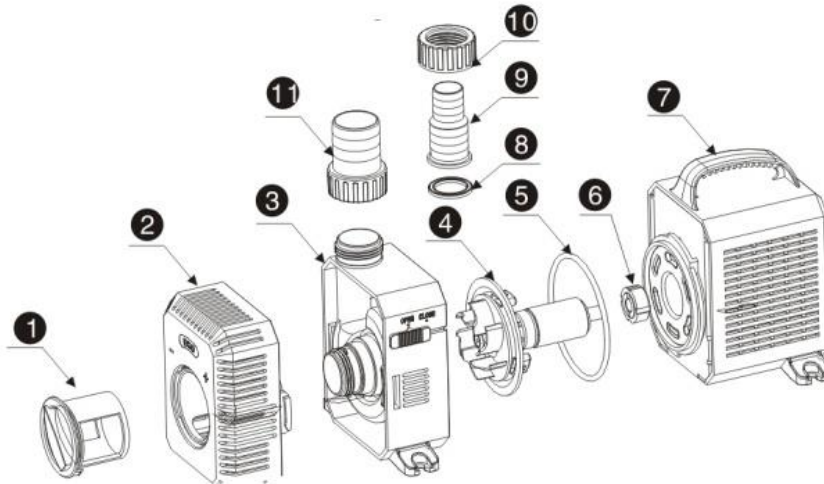
Das Besondere an dieser Pumpe ist ein Drehknopf, mit dem sich die Wassermenge regulieren lässt. (Modelle 2800-8000) So können Sie die Pumpe optimal auf Ihre Bedürfnisse einstellen. Eine weitere Besonderheit ist, dass man diese Pumpe auch trocken aufstellen kann. Man muss hierzu nur den Schlitzdeckel abnehmen, dann sieht man schon das Gewinde, auf der man die mit im Zubehör vorhandene Tülle aufschrauben kann. Des Weiteren ist diese Pumpenserie noch mit einem besonderen Schutz gegen Trockenlaufen, Blockierung und Überlastung ausgestattet. Auch bei diesem Modell wurde ganz besonders auf den niedrigen Stromverbrauch geachtet, welcher exzellent umgesetzt wurde. Geeignet sind die Pumpen für alle Zwecke um Wasser zu befördern wie z.B. Aquarien Filterbecken, Teichfilter, Teichskimmer, Bachläufe etc. Die Pumpe ist komplett zusammen gebaut und kann sofort eingesetzt werden.

Technische Daten

| Modelle | Volt | Watt | H-Max | Ausgang | Anschlüsse | Kabel Länge |
|-----------|----------------------|------|-------|-----------|-----------------|-------------|
| CTP-2800 | AC 220- 240V/50Hz | 10W | 2.0m | 3000 L/h | ¾"-1"-1 ¼" | 3m |
| CTP-3800 | | 20W | 2.8m | 3600 L/h | ¾"-1"-1 ¼" | 3m |
| CTP-4800 | | 30W | 4.0m | 4500 L/h | ¾"-1"-1 ¼" | 3m |
| CTP-5800 | | 40W | 4.8m | 5200 L/h | ¾"-1"-1 ¼" | 3m |
| CTP-5000 | | 30W | 3.3m | 5000 L/h | ¾"-1"-1 ¼" | 5m |
| CTP-6000 | | 40W | 4.2m | 6000 L/h | ¾"-1"-1 ¼" | 5m |
| CTP-7000 | | 50W | 4.6m | 7000 L/h | ¾"-1"-1 ¼" | 5m |
| CTP-8000 | | 70W | 5.6m | 8000 L/h | ¾"-1"-1 ¼" | 5m |
| CTP-10000 | | 80W | 6.0m | 10000 L/h | 1"-1 ¼"-1 ½"-2" | 5m |
| CTP-12000 | | 100W | 6.5m | 12000 L/h | 1"-1 ¼"-1 ½"-2" | 5m |
| CTP-14000 | | 120W | 7.0m | 14000 L/h | 1"-1 ¼"-1 ½"-2" | 5m |
| CTP-16000 | | 140W | 7.5m | 16000 L/h | 1"-1 ¼"-1 ½"-2" | 5m |

Bei den Modellen CTP-10000 und CTP-12000 kann man den Durchfluss nicht mehr manuell umstellen, hier ist der Durchfluss immer gleich.

Zusammenbau



| | | | | | | | |
|---|---------------|---|---------------|---|---------------|----|--------------|
| 1 | Regulierer | 4 | Motor | 7 | Gehäuse | 10 | Gewinde |
| 2 | Schlitzdeckel | 5 | Dichtungsring | 8 | Dichtungsring | 11 | 1 1/4" Tülle |
| 3 | Gehäuse | 6 | Lager | 9 | 3/4"-1" Tülle | | |

