

AquaOne

Bedienungsanleitung

Druckteichfilter CPA Serie



Vielen Dank, dass Sie sich für einen AquaOne Druckteichfilter der CPA-Serie entschieden haben. Lesen Sie die Bedienungsanleitung vor der Verwendung sorgfältig durch, um sicherzustellen, dass Sie das Gerät ordnungsgemäß verwenden. Bitte bewahren Sie das Handbuch für den Fall auf, dass Sie es in der Zukunft benötigen.

Beschreibung:

Das CPA System ist ein effektives Druckfiltersystem mit einfacher und unkomplizierter Bedienbarkeit. Die hohe Wasserdurchlaufmenge sorgt schnell und zuverlässig für klares Wasser. Der CPA Druckfilter verfügt über ein eingebautes Selbstreinigungssystem. Die Reinigung erfolgt durch die Rückspülfunktion über ein Mehrwegeventil. So können die Filterschwämme gesäubert werden, ohne den Filterbehälter öffnen zu müssen.

Der Filter kann beliebig positioniert werden, der Wasserspiegel muss dabei nicht beachtet werden. Es ist ebenfalls möglich, den Behälter unterirdisch zu positionieren. WICHTIG: Der Filter darf nicht im Wasser stehen.

Mit den Filtern des CPA Systems ist es möglich Wasserfälle, Bachläufe, Springbrunnen etc. zu betreiben.

Der integrierte UVC-Klärer sorgt für schwebelalgenfreies, klares Wasser. Das Bio-Filtersystem entfernt Ammoniak und Nitrit aus dem Teichwasser.

UVC Klärer:

Alle CPA-Druckfilter sind mit einem integrierten UVC-Klärer ausgestattet. Bitte prüfen Sie vor der ersten Inbetriebnahme, dass Lampe und Quarzglas intakt sind. Dafür lösen Sie bitte die Schrauben am Deckel des Filters und ziehen den UVC-Klärer vorsichtig heraus. Die Lampe leuchtet nur in zusammengebautem Zustand. Durch das Kontrollfenster sollte ein schwaches, hellblaues Licht zu sehen sein. Um die Funktion von Lampe und Vorschaltgerät zu prüfen, muss auf der Unterseite des Vorschaltgerätes die Sicherung ausgelöst werden. Diese befindet sich in einer etwa 5 mm großen Öffnung neben der Lampenfassung und muss mit einem Stift o.ä. eingedrückt werden, bis ein Klicken zu hören ist. Dann sollte die Lampe aufleuchten.

Die UV-Lampe sollte jährlich ausgetauscht werden. Bitte prüfen Sie auch regelmäßig Quarzglas und Dichtungen, um einen Wassereintritt zu vermeiden.

ACHTUNG: UV-Licht ist schädlich für die Augen. Bitte vermeiden Sie längeren Betrieb der Lampe außerhalb des Filters.



Bio Filtersystem: (ab Modell CPA-10000)

Im Lieferumfang sind zusätzliche Bio-Balls enthalten. Diese dienen der Ansiedlung nützlicher Bakterien, die das Wasser zusätzlich auf biologische Art filtern.

Inbetriebnahme:

Montieren Sie die Schlauchtüllen am Filter. Die durchsichtige Tülle (CPA 2500 – CPA 15000) wird am Eingang montiert, damit der Durchfluss des Wassers beobachtet werden kann. Befestigen Sie einen Schlauch an der Tülle und das andere Ende am Ausgang der Teichpumpe. Ein weiterer Schlauch wird am Filterausgang befestigt. Das Ende dieses Schlauches kann zurück in den Teich gelegt werden oder einen Bachlauf, Wasserfall, Springbrunnen etc. einspeisen.

Für die Rückspülfunktion wird am zweiten Ausgang ein Schlauch für das Abwasser montiert. Dieser Schlauch kann optional nur für die Reinigung angeschlossen werden.

Wir empfehlen, die Schläuche zusätzlich mit Schlauchschellen zu befestigen.

Nachdem alle Schläuche verbaut wurden, kann die Teichpumpe eingeschaltet werden. Jetzt kann der UVC-Klärer eingeschaltet werden. Bei Undichtigkeiten prüfen Sie bitte den Sitz der entsprechenden Dichtungen.

Reinigung:

Im Drehschalter am Filterkopf befindet sich die Reinigungsanzeige. Treibt der Schwimmer auf, muss der Filter gereinigt werden. Eine Reinigung ist jederzeit möglich und nicht von der Reinigungsanzeige abhängig. Befestigen Sie einen Schlauch am Reinigungsausgang. Bei laufender Pumpe stellen Sie den Drehschalter um, sodass der Pfeil auf den Reinigungsausgang zeigt. Die Reinigung der Filterschwämme erfolgt nun automatisch. Der Motor treibt das Schaufelrad an,

welches sich an den Schwämmen vorbeidrückt. Die Schmutzpartikel werden herausgelöst und aus dem Filter gespült. Wenn das Abwasser sauber ist, kann der Reinigungsvorgang beendet werden, indem man den Drehschalter zurück auf den ersten Ausgang stellt.

Wartung:

Bitte führen Sie zweimal jährlich eine Wartung durch.

Winter:

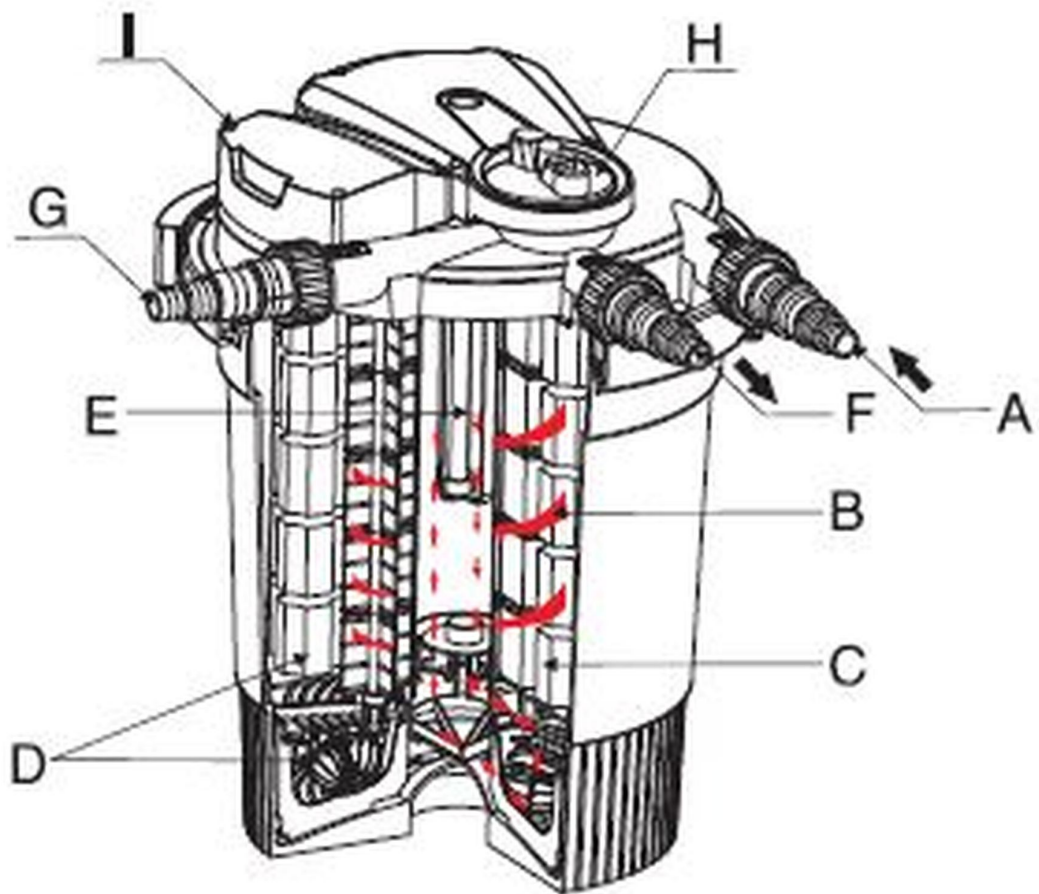
Zum Überwintern sollte die Filteranlage abgestellt und sorgfältig gereinigt werden. Dazu öffnen Sie bitte den Filter. Entnehmen Sie bitte die Filterschwämme und reinigen Sie sie gründlich. Je nach Abnutzung sollten die Filterschwämme ausgetauscht werden. Der Filter sollte trocken und frostgeschützt gelagert werden, um Materialschäden zu vermeiden.

Technische Daten:

	CPA 5000	CPA 10000	CPA 15000
Max. Durchflussleistung	9000 l/h	10000 l/h	10000 l/h
UVC-Klärer	11 Watt	11 Watt	18 Watt
Für Teiche mit Fischbesatz bis	4000 l	6000 l	15000 l
Für Teiche ohne Fischbesatz bis	8000 l	12000 l	30000 l
Maße (LxBxH) in mm	380x380x410	380x380x52	380x380x730
Volumen	20 l	25 l	38 l
Schlauchanschlüsse	19/20/32/38 mm	19/20/32/38 mm	19/20/32/38 mm

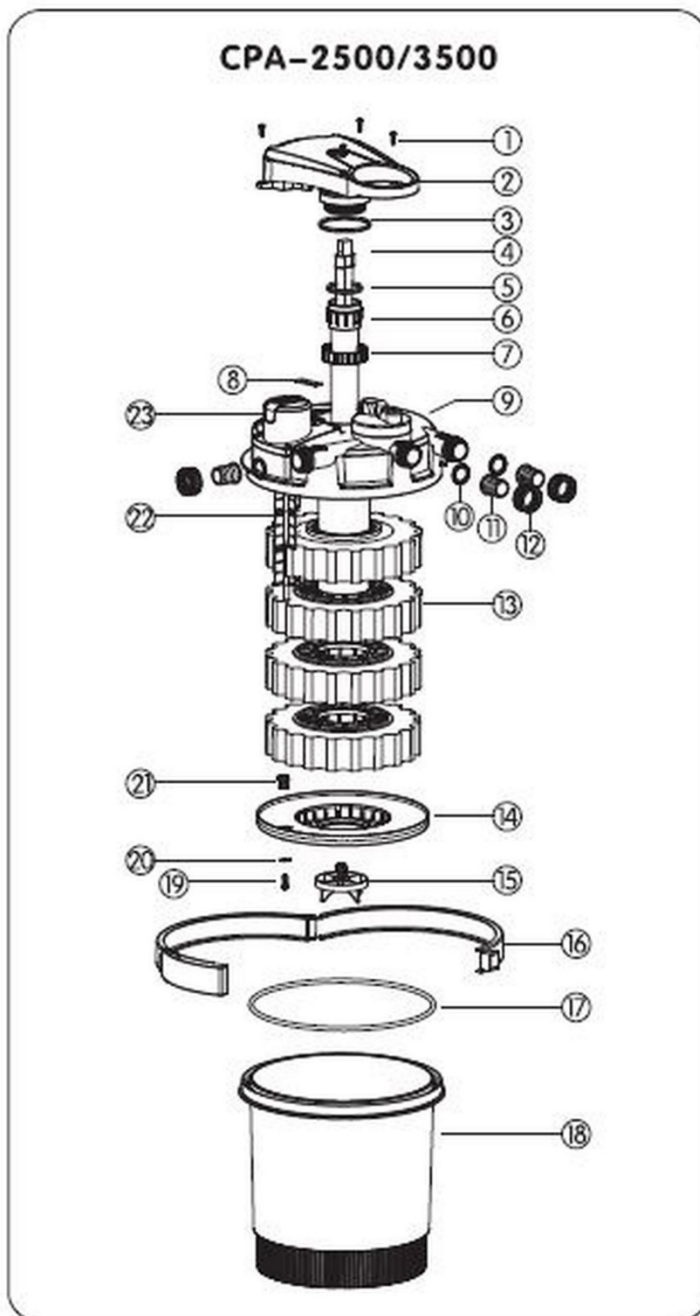
	CPA 20000	CPA 30000	CPF 50000	CPF 75000
Max. Durchflussleistung	12000 l/h	12000 l/h	13000 l/h	13000 l/h
UVC-Klärer	36 Watt	55 Watt	55 Watt	55 Watt
Für Teiche mit Fischbesatz bis	20000 l	30000 l	40000 l	50000 l
Für Teiche ohne Fischbesatz bis	40000 l	60000 l	80000 l	10000 l
Maße (LxBxH) in mm	450x450x550	450x450x715	600x600x815	750x750x880
Volumen	50 l	75 l	170 l	300 l
Schlauchanschlüsse	32/38/50 mm	32/38/50 mm	32/38/50 mm	32/38/50 mm

CPA Filter Querschnitt:



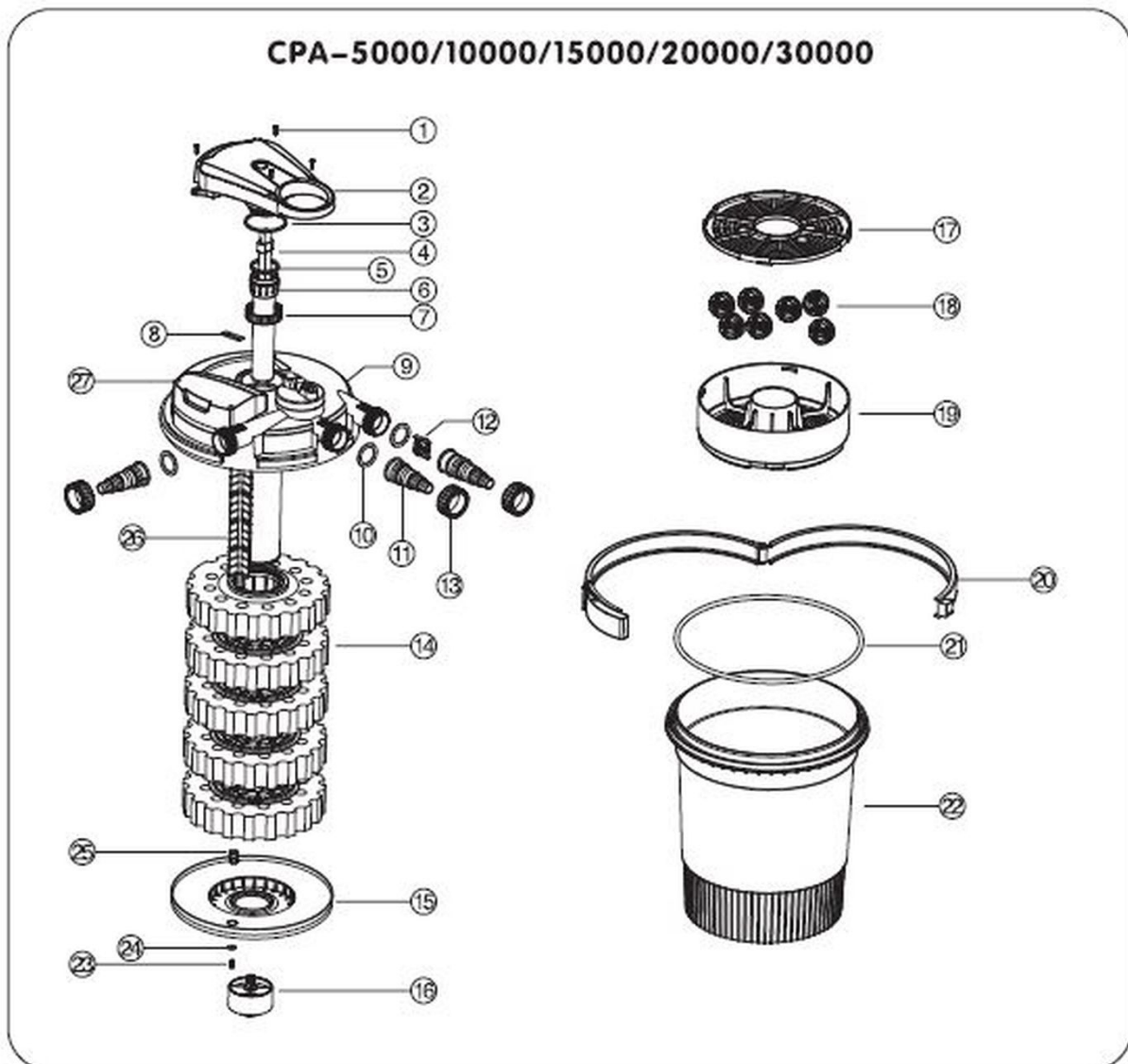
- A** Einlass
- B** Reinigungseinheit
- C** Filterschwämme
- D** Biologische Reinigung durch Bio Balls
- E** UV Klärer
- F** Auslass
- G** Reinigungsausgang
- H** Reinigungs Drehschalter
- I** Motor

Zusammenbau CPA 2500-3500:



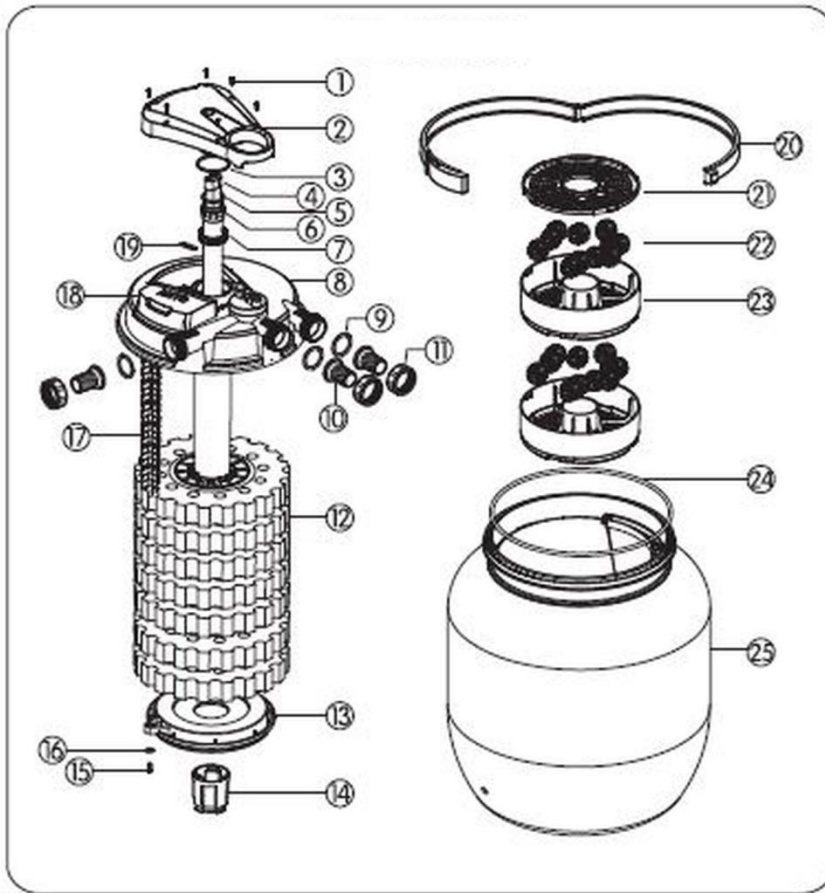
1	Schrauben
2	UV Kopf
3	O-Ring 1
4	UV Lampe
5	O-Ring 2
6	Quarzglas
7	Überwurfmutter
8	Gummidichtung
9	Deckel
10	Dichtung
11	Einlass & Auslass
12	Überwurfmutter
13	Filterschwamm
14	Schwammplatte
15	Schwamm Fixierung
16	Spannring
17	O-Ring 3
18	Behälter
19	Schraube
20	Unterlegscheibe
21	Lager Reinigung
22	Reinigungseinheit
23	Motor

Zusammenbau CPA 5000-30000:



1	<i>Schrauben</i>	10	<i>Dichtung</i>	19	<i>Filterkorb</i>
2	<i>UV Kopf</i>	11	<i>Einlass & Auslass</i>	20	<i>Spannring</i>
3	<i>O-Ring 1</i>	12	<i>Flussanzeige</i>	21	<i>O-Ring 3</i>
4	<i>UV Lampe</i>	13	<i>Überwurfmutter</i>	22	<i>Behälter</i>
5	<i>O-Ring 2</i>	14	<i>Filterschwamm</i>	23	<i>Schrauben</i>
6	<i>Quarzglas</i>	15	<i>Schwammplatte</i>	24	<i>Unterlegscheibe</i>
7	<i>Überwurfmutter</i>	16	<i>Schwamm Fixierung</i>	25	<i>Lager Reinigung</i>
8	<i>Gummidichtung</i>	17	<i>Filterkorbabdeckung</i>	26	<i>Reinigungseinheit</i>
9	<i>Deckel</i>	18	<i>Bio Balls</i>	27	<i>Motor</i>

Zusammenbau CPA 50000-75000:



1	Schrauben
2	UV Kopf
3	O-Ring 1
4	UV Lampe
5	O-Ring 2
6	Quarzglas
7	Überwurfmutter
8	Deckel
9	Dichtung
10	Einlass & Ausfluss
11	Überwurfmutter
12	Filterschwamm
13	Schwammplatte
14	Schwamm Fixierung
15	Schrauben
16	Unterlegscheibe
17	Reinigungseinheit
18	Motor
19	Gummidichtung
20	Spannring
21	Filterkorbabdeckung
22	Bio Balls
23	Filterkorb
24	O-Ring 3
25	Behälter

Zusammenbau des Spannring:

