

AquaOne

Bedienungsanleitung CTF-B Teichpumpe

Modelle von 3000 – 16000 Liter pro Stunde



Vielen Dank, dass Sie sich für eine AquaOne Teichpumpe CTF-B Serie entschieden haben. Lesen Sie die Bedienungsanleitung vor der Verwendung sorgfältig durch, um sicherzustellen, dass Sie das Gerät ordnungsgemäß verwenden. Bitte bewahren Sie das Handbuch für den Fall auf, dass Sie es in der Zukunft benötigen.

Beschreibung

Es handelt sich hier um eine 2 in 1 Energie sparende Teichpumpe der neusten Generation.

Man kann Sie entweder mit einem Skimmer verbinden, über den das Wasser in die Teichpumpe und anschließend den Filter gelangt. Hier ist eine Trockenaufstellung möglich.

Oder man verwendet diese am Bodengrund des Teiches und zieht das Wasser direkt durch das Gehäuse an.

Beides ist mit dieser Teichpumpe möglich. Zudem ist diese Pumpenserie mit einem besonderen Schutz gegen Trockenlaufen, Blockierung und Überlastung ausgestattet. Bei dieser Pumpe wurde ganz besonders auf den niedrigen Stromverbrauch geachtet, welcher exzellent umgesetzt wurde. Die Pumpe wird komplett zusammen gebaut geliefert und kann sofort eingesetzt werden.

Installation

Mit einem Skimmer

Wenn Sie die Pumpe mit einem Skimmer betreiben möchten verwenden Sie beide Schlauchtüllen. An den „Eingang“ wird ein Schlauch angeschlossen und mit dem Skimmer verbunden, am „Ausgang“ wird die Pumpe mit einem Filter verbunden.

Zunächst müssen die Schläuche mit Wasser gefüllt werden, damit der Wasserkreislauf geschlossen ist. Nur so kann die Pumpe das Wasser transportieren, da diese Pumpe nicht selbstansaugend ist. Sollte der Kreislauf nicht geschlossen sein, geht die Pumpe nach ein paar Minuten aus, da der Trockenlaufschutz greift um eine Beschädigung des Motors zu vermeiden.

Während der Installation ist es einfacher, wenn die Pumpe unterhalb des Wasserspiegels ist, oder auf gleicher Höhe wie dieser. Nach der Installation kann die Pumpe im laufenden Betrieb auch oberhalb des Wasserspiegels aufgestellt werden.

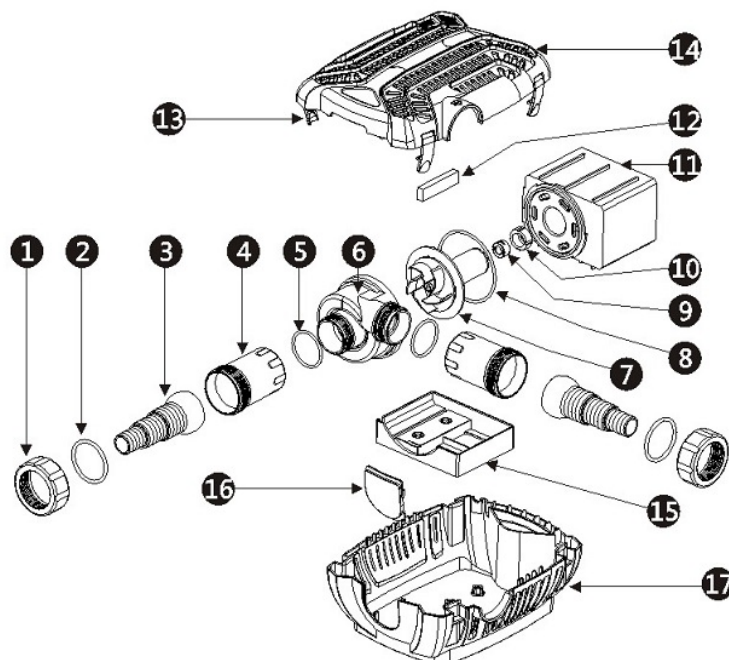
Ohne Skimmer

Bei einer Installation am Bodengrund müssen Sie nur die Tülle am „Eingang“ abmontieren und die Öffnung mit dem Blinddeckel verschließen. Danach müssen Sie einen Schlauch am „Ausgang“ befestigen und mit einem Filter verbinden. Dann kann die Pumpe auf den Bodengrund gelegt werden und an den Strom angeschlossen werden.

Technische Daten

Modelle	Volt	Watt	H-Max	Ausgang	Anschlüsse	Kabel Länge
CTF-2800B	AC 220- 240V/50Hz	10W	2.0m	3000 L/h	1"-1 ¼"-1 ½"	10m
CTF-3800B		20W	2.8m	3600 L/h	1"-1 ¼"-1 ½"	10m
CTF-4800B		30W	4.0m	4500 L/h	1"-1 ¼"-1 ½"	10m
CTF-5800B		40W	4.8m	5200 L/h	1"-1 ¼"-1 ½"	10m
CTF-5000B		30W	3.3m	5000 L/h	1"-1 ¼"-1 ½"	10m
CTF-6000B		40W	4.2m	6000 L/h	1"-1 ¼"-1 ½"	10m
CTF-7000B		50W	4.6m	7000 L/h	1"-1 ¼"-1 ½"	10m
CTF-8000B		70W	5.6m	8000 L/h	1"-1 ¼"-1 ½"	10m
CTF-10000B		80W	6.0m	10000 L/h	1"-1 ¼"-1 ½"	10m
CTF-12000B		100 W	6.5m	12000 L/h	1"-1 ¼"-1 ½"	10m
CTF-14000B		120 W	7.0m	14000 L/h	1"-1 ¼"-1 ½"	10m
CTF-16000B		140 W	7.5m	16000 L/h	1"-1 ¼"-1 ½"	10m

Zusammenbau



1	Gewinde-Verschluß	10	Lager-Gehäuse
2	Dichtungs-Ring	11	Motor-Gehäuse
3	Tülle-Eingang	12	Gummi-Stopper
4	Adapter	13	Befestigung
5	Dichtungs-Ring	14	Gehäuse-Oberteil
6	Pumpen-Gehäuse	15	Motor-Halterung
7	Motor	16	Seiten-Abdeckung
8	Dichtungs-Ring	17	Gehäuse-Unterteil
9	Keramik-Lager		

