

AquaOne

Bedienungsanleitung

Hang On Filter



Vielen Dank, dass Sie sich für einen AquaOne Hang On Filter entschieden haben. Bitte lesen Sie die Bedienungsanleitung vor der Verwendung sorgfältig durch, um sicherzustellen, dass Sie das Gerät ordnungsgemäß verwenden.

Eigenschaften:

- vollständig abgedichteter Filterkörper in einem praktischen Design
- hoher Wasserdurchfluss, mehrstufige Filterung
- platzsparender Filterkörper
- regelbarer Wassereinlass und -ausgang, unkompliziertes Stecksystem
- Oberflächenskimmer zur Reduzierung von Kahmhaut und Verschmutzungen der Wasseroberfläche
- austauschbare Filtermedien

Inbetriebnahme Hang-on-Filter HBL:

1. Öffnen Sie beide Klappen und nehmen Sie den Filterkopf heraus.
2. Die Filterwatte kann durch andere Filtermedien ausgetauscht werden. Bitte achten Sie darauf, dass die Filterkörbe wieder ordnungsgemäß zusammengesetzt werden.
3. Füllen Sie den Filter bis zum Rand des oberen Filterkorbes mit Wasser. Setzen Sie den Filterkopf so auf den Behälter, dass sich der Impeller in der dafür vorgesehenen Aussparung befindet.
4. Bauen Sie das Stecksystem für den Eingang zusammen. Optional für höhere Becken kann das Verlängerungsstück eingebaut werden. Bauen Sie das Stecksystem für den Ausgang zusammen. Wählen Sie zwischen der Ausgangsdüse oder dem Ausströmungsrohr.
5. Befestigen Sie den Eingang in der Öffnung „In“ und den Ausgang in der Öffnung „Out“. Drehen Sie die Überwurfmutter fest.
6. Montieren Sie die Behälterhalterungen seitlich und den Abstandhalter unten am Filterbehälter. Dies reduziert die Vibrationen
7. Setzen Sie den Filter in Ihr Aquarium. Stellen Sie die Abstände der Halterungen ein. Öffnen Sie den Wasserdurchflussregler. Schließen Sie den Strom an.
8. Während das Wasser durchläuft, kann der Durchfluss am Eingang und Ausgang geregelt werden. Auch die Höhe des Ausgangsrohrs ist einstellbar.

Inbetriebnahme Hang-on-Filter CBG:

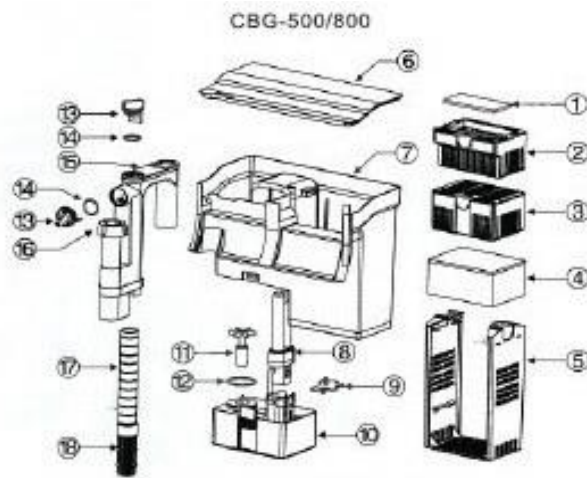
1. Spülen Sie Filter und Filtermedien mit klarem Wasser ab.
2. Stecken Sie das Teleskop-Rohr und die Abdeckung für den Eingang in das Eingangs-Rohr.
3. Setzen Sie die Filtermedien in das Gehäuse ein.
4. Justieren Sie den Filter mit dem Abstandhalter
5. Füllen Sie den Filterbehälter mit Wasser, bevor Sie den Strom anschließen.
6. Regeln Sie den Wasserdurchfluss. Mit dem seitlichen Regler kann der Skimmer geregelt werden. Zieht er zu viel Luft, muss er etwas heruntergesetzt werden.
7. Der UVC-Klärer kann bei Bedarf ein- und ausgeschaltet werden

Wartung / Reinigung:

1. Stellen Sie vor der Wartung den Strom ab.
2. Reinigen Sie die Filterwatte regelmäßig.
3. Setzen Sie die Filterkörbe wieder ordnungsgemäß zusammen.
4. Befüllen Sie den Filterbehälter mit Wasser, bevor Sie ihn wieder einschalten.
5. Die Wasserhöhe des Aquariums darf sich höchstens 4 cm unterhalb des Beckenrandes befinden. Bei einer geringeren Wasserhöhe kann der Filter möglicherweise kein Wasser fördern oder der Durchfluss ist zu gering.

Problembesehung:

Problem	Ursache	Problembesehung
Filter pumpt nicht	Strom ist nicht angeschlossen Impeller ist blockiert Defekte Pumpe Filter läuft trocken Überhitz Schutz	Schließen Sie den Strom an Reinigen Sie den Impeller Tauschen Sie die Pumpe aus Füllen Sie den Filterbehälter mit Wasser Entfernen Sie den Impeller, füllen Sie den Behälter mit Wasser und warten Sie 15 Minuten, bevor Sie den Filter wieder einschalten
Laute Pumpe	Filter läuft trocken Impeller blockiert oder defekt	Füllen Sie den Filterbehälter mit Wasser Reinigen Sie die Pumpe oder tauschen Sie den Impeller aus
Geringer Wasserdurchfluss	Verschmutzte Filterwatte Wasserhöhe im Aquarium unter 4 cm	Reinigen oder ersetzen Sie die Filterwatte Schließen Sie den Ausgangsdurchflussregler, öffnen Sie ihn nach 3 Sekunden
Kein Wasserdurchfluss	Leerer Filterbehälter Kein Strom Verschmutzter Eingang	Füllen Sie Wasser in den Filterbehälter Prüfen Sie die Stromzufuhr Reinigen Sie die Eingangs-Abdeckung
Schmutziges Wasser	Nützliche Bakterien haben sich noch nicht im Filter angesiedelt. Falsche Größe Zu großer Fischbesatz Verschmutzte Filterschwämme Verschmutztes Quarzglas (Filter CBG-500/800) Wasser extrem schmutzig	Nutzen Sie einen Filterstarter Verwenden Sie ein größeres Filtermodell Reduzieren Sie den Fischbesatz Reinigen Sie die Filterschwämme Reinigen Sie das Quarzglas Führen Sie eine Wasserwechsel (ca. 50 %) durch
UV-Lampe leuchtet nicht (Filter CBG-500/800)	Kein Strom UV-Lampe ist durchgebrannt Schalter ist auf „Off“ gestellt	Prüfen Sie die Stromzufuhr Ersetzen Sie die 5-Watt-UV-Lampe Schieben Sie den Schalter auf „On“

Teileliste Hang on Filter CBG:

1. Filterwatte
2. Filterkorb 1
3. Filterkorb 2
4. Filterschwamm
5. Filterkorb-Halterung
6. Abdeckung
7. Filtergehäuse
8. UV-Lampe
9. Abstandhalter
10. Motor
11. Impeller
12. O-Ring 1
13. Durchflussregler
14. O-Ring 2
15. Eingangs-Rohr
16. Oberflächenskimmer
17. Teleskop-Rohr
18. Eingangs-Abdeckung

Teileliste Hang on Filter HBL:

1. U-Stück Eingang
2. Öffnung Eingang
3. Wasserdurchflussregler
4. Abdeckung Eingang
5. Abstandhalter
6. Verlängerungsstück
7. Behälterhalterung
8. Ausgangsdüse
9. Ausströmungsrohr
10. Öffnung Ausgang
11. U-Stück Ausgang
12. Filterkopf
13. Impeller
14. Filterkorbabdeckung
15. Filterwatte
16. Filterkorb
17. Filterbehälter