

AquaOne

Bedienungsanleitung

Regelbare 24V Förderpumpe JDP Serie



Vielen Dank, dass Sie sich für die AquaOne regelbare 24V Förderpumpe entschieden haben. Lesen Sie die Bedienungsanleitung vor der Verwendung sorgfältig durch, um sicherzustellen, dass Sie das Gerät ordnungsgemäß verwenden.

Sicherheitshinweise:

1. Schließen Sie den Strom erst an, wenn alle Teile der Pumpe zusammengebaut sind.
2. Bitte stellen Sie sicher, dass die Stromversorgung mit den Angaben auf dem Typenschild übereinstimmt.
3. Ziehen Sie niemals am Stromkabel. Das Kabel muss vor Hitze und scharfen Gegenständen geschützt sein.
4. Die Pumpe sollte nicht betrieben werden, wenn Kabel oder Gehäuse defekt sind.
5. Die Pumpe darf nur im Wasser verwendet werden.
6. Der Motorschutz schaltet die Pumpe automatisch ab, wenn sie trocken läuft.
7. Der Controller ist nicht wasserdicht.

Eigenschaften:

- Multifunktionspumpe mit regelbarem Wasserdurchfluss und Stromverbrauch
- Reduzierter Stromverbrauch von bis zu 50 % dank neuartiger Technologie
- Durch den Impeller im verschlossenen Design werden der Wasserdurchlauf und die Höhenleistung verbessert
- Sehr leise, kann in Süß- und Meerwasser verwendet werden
- Abnutzungsresistente, rostfreie Keramikachse
- Lange Lebensdauer, keine Kupferelemente
- Die Stufentülle ist für mehrere Schlauchgrößen geeignet
- Die Pumpe ist mit einem Motorschutz ausgestattet, bitte stellen Sie sofort den Strom ab, wenn der Impeller blockiert

Inbetriebnahme:

1. Kontaktieren Sie Ihren Händler, wenn das Gerät beschädigt ist
2. Vergleichen Sie die Stromspannung mit den Angaben auf dem Typenschild
3. Die Pumpe hat zwei Arten von Ausgängen:



Typ 1: Drehen Sie die Überwurfmutter im Uhrzeigersinn, um Sie zu lösen. Montieren Sie dann den Schlauch und drehen Sie die Überwurfmutter in die andere Richtung, um den Schlauch zu befestigen

Typ 2: Die Stufentülle kann für mehrere Schlauchgrößen genutzt werden. Die Tülle sollte je nach genutzter Schlauchgröße entsprechend gekürzt werden


4. ACHTUNG: Die Pumpe sollte mind. 20 cm unter der Wasseroberfläche platziert werden.
5. Die Pumpe darf nicht direkt auf den Teichboden gestellt werden, sondern soll auf einer stabilen Erhöhung platziert sein.
6. Schließen Sie das Kabel an, um Pumpe und Controller zu verbinden. Schrauben Sie dann die Überwurfmutter fest.
7. Verbinden Sie das Stromkabel mit dem Adapter.



Verwendung des Controllers:



1. Ein-/Ausschalten:


Nachdem Sie den Strom angeschlossen haben, drücken Sie auf dieses Zeichen . Damit schalten Sie den Controller an um die Pumpe zu regeln. Sollte der Controller für längere Zeit nicht genutzt werden, schalten Sie bitte den Strom ab.

2. Stärke einstellen

Drücken Sie die Taste +/-, um die gewünschte Stärke einzustellen. Die genauen Parameter entnehmen Sie folgender Tabelle:

Modell	Stromspannung	Stufen	Stromverbrauch	Stundenleistung	H-max	Maße in mm
JDP-3500	DC-24V	1	10W	2300L/h	1,7m	155x72x97
		2	15W	2600L/h	2,2m	
		3	20W	2900L/h	2,7m	
		4	25W	3200L/h	3,2m	
		5	30W	3500L/h	3,5m	
JDP-6000	DC-24V	1	13W	3000L/h	1,6m	175x83x113
		2	25W	4000L/h	2,5m	
		3	36W	4700L/h	3,4m	
		4	48W	5400L/h	4,2m	
		5	60W	6000L/h	5,0m	
JDP-10000	DC-24V	1	20W	6000L/h	2,2m	195x95x125
		2	40W	7500L/h	3,5m	
		3	60W	8500L/h	4,4m	
		4	80W	9400L/h	5,2m	
		5	100W	10000L/h	5,8m	
JDP-18000	DC-24V	1	40W	10000L/h	2,8m	230x120x150
		2	70W	12000L/h	3,8m	
		3	100W	14000L/h	4,8m	
		4	130W	16000L/h	5,8m	
		5	160W	18000L/h	6,8m	

3. Fütterungsfunktion

Drücken Sie  um eine Verzögerung von 15 Minuten einzustellen. Drücken Sie 2x für eine Verzögerung von 60 Minuten. Drücken Sie 3x, um die Fütterungsfunktion abzuschalten.

4. Automatische Erinnerungsfunktion:

Sollte die Stromversorgung versehentlich unterbrochen werden, bleibt die letzte Einstellung gespeichert. Sobald das Gerät wieder eingeschaltet wird, startet die Pumpe mit der letzten Einstellung

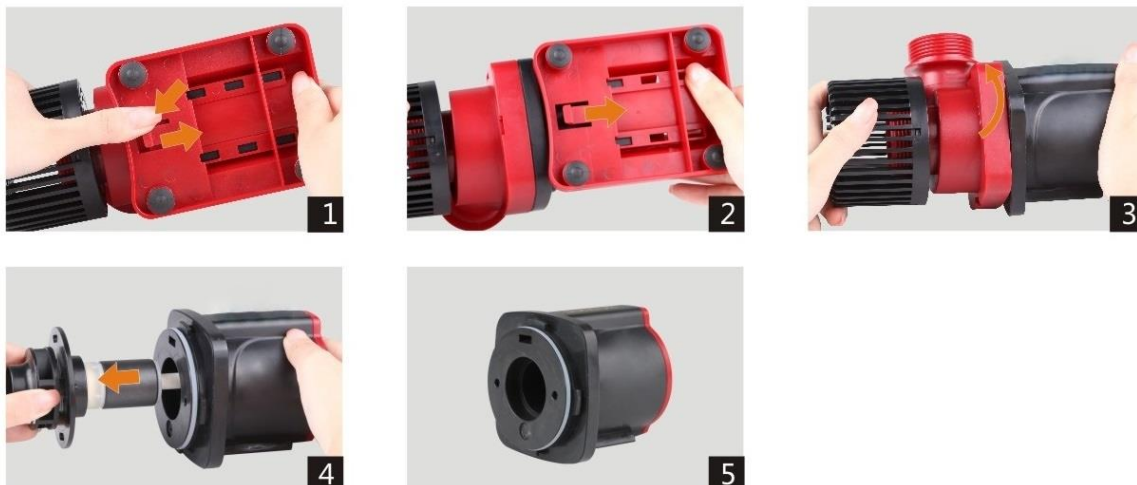
5. LED-Kontrollleuchten

Die LED-Lampen leuchten, wenn die Pumpe trocken läuft. Der Motor schaltet nach 2 Minuten automatisch ab und startet nach 5 Sekunden wieder. Dieser Vorgang wiederholt sich 3-mal. Danach schaltet sich die Pumpe endgültig ab.

Ist der Motor blockiert, blinken die 4 Kontroll-LED's. Die Pumpe schaltet sich ab und versucht nach 5 Sekunden neu zu starten. Nach 3 Versuchen schaltet sich die Pumpe endgültig ab. Die Blockade muss behoben werden, damit die LED's erloschen sind.

Reinigung / Wartung:

Die Pumpe sollte regelmäßig gereinigt werden, dass sich keine Verschmutzungen festsetzen können und so die Funktion nicht beeinträchtigt wird. Bitte unterbrechen Sie die Stromversorgung, wenn Sie die Pumpe reinigen.



1. Öffnen Sie durch Drehen das Pumpengehäuse.
2. Drehen Sie das Gehäuse gemäß Abbildung 3 und drücken Sie den Sicherheitsbügel ein, um das Gehäuse des Impellers zu öffnen.
3. Entnehmen Sie den Impeller und reinigen und entkalken Sie ihn.
4. Platzieren Sie den O-Ring ordnungsgemäß.

Wird die Pumpe längere Zeit nicht betrieben, sollten Sie sie aus dem Teich nehmen und zuerst in klarem Wasser laufen lassen. Anschließend reinigen Sie die Pumpe gründlich und lagern Sie diese trocken und frostgeschützt.

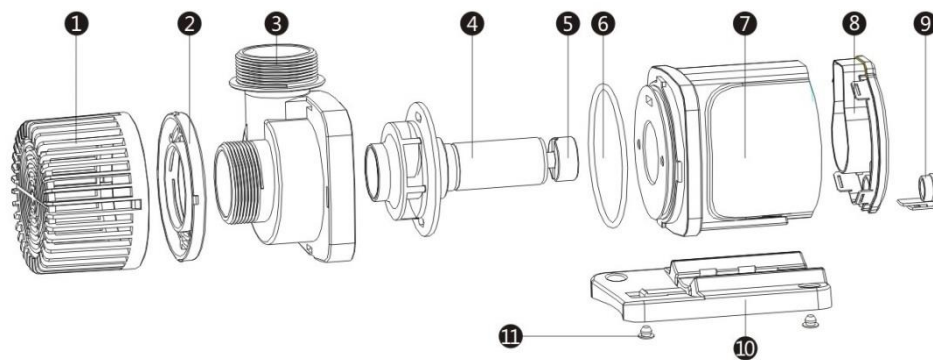
Bei Temperaturen unter 0 ° sollte die Pumpe nicht genutzt werden, um Materialschäden zu vermeiden.

LED-Display:

Problem	LED-Display	Status	Problemlösung
Längerer Leerlauf	1, 2, 3, 4, 5	Error	Prüfen Sie, ob die Wasserzufuhr unterbrochen ist oder Luft einschüsse vorhanden sind
Blockade	2, 3, 4, 5	Error	Entfernen Sie die Blockade
Überhöhte Spannung	3, 4, 5	Error	Prüfen Sie den Stromanschluss
Niedrige Spannung	4, 5	Error	Prüfen Sie den Stromanschluss
Fehlerhafte Betriebsweise	5	Error	Prüfen Sie den Controller

Problemlösungen:

Problem	Ursache	Problemlösung
Pumpe läuft nicht	Keine Stromversorgung	Schließen Sie den Strom an
	Durchgebrannt	Ersetzen Sie die Pumpe
	Impeller ist blockiert	Reinigen Sie die Pumpe und starten Sie neu
	Trockenlauf	Füllen Sie die Pumpe mit Wasser und starten Sie neu
	Nicht mit Controller verbunden	Starten Sie den Controller neu
	Controller defekt	Ersetzen Sie den Controller
Pumpe zu laut	Verschmutzt Keramikachse gebrochen	Reinigen Sie die Pumpe Ersetzen Sie die Keramikachse
Fördert zu wenig Wasser	Impeller beschädigt Eingang oder Ausgang verstopft Filtergehäuse verstopft Zu wenig Spannung	Ersetzen Sie den Impeller Reinigen Sie die Pumpe und starten Sie neu Prüfen Sie den Stromanschluss

Teilleiste:

-
1. Schutzkorb
 2. Entwässerungsanschluss
 3. Impellergehäuse
 4. Rotor/Impeller
 5. Keramikhülse
 6. O-Ring
 7. Filtergehäuse
 8. hintere Abdeckung
 9. Stecker
 10. Basisplatte
 11. Gummifuß