

AquaOne

Bedienungsanleitung

Regelbare Pumpe mit Controller CET Serie



Vielen Dank, dass Sie sich für die AquaOne regelbare Pumpe mit Controller CET-Serie entschieden haben. Lesen Sie die Bedienungsanleitung vor der Verwendung sorgfältig durch, um sicherzustellen, dass Sie das Gerät ordnungsgemäß verwenden.

Eigenschaften:

1. Mit dem multifunktionalen Controller können Wasserdurchlauf und Stromverbrauch geregelt werden
2. reduzierter Stromverbrauch von bis zu 60 % dank neuartiger Stromfrequenz-Umwandlungstechnologie
3. Durch den Impeller im Zentrifugal-Design werden der Wasserdurchlauf und die Höhenleistung verbessert
4. Sehr leise, kann in Süß- und Meerwasser verwendet werden
5. Praktisches Design, einfache Handhabung und leicht zu transportieren
6. Einstellbarer Fuß, kann vertikal oder horizontal aufgestellt werden
7. Abnutzungsresistente, rostfreie Keramikachse
8. Lange Lebensdauer, keine Kupferelemente
9. Die Stufentülle ist für mehrere Schlauchgrößen geeignet
10. Die entstehende Hitze wird durch das Gehäuse aus Aluminium-Legierung effektiv abgeleitet
11. Die Pumpe ist mit einem Motorschutz ausgestattet, bitte stellen Sie sofort den Strom ab, wenn der Impeller blockiert
12. Die Alarmfunktion warnt rechtzeitig bei Problemen

Inbetriebnahme:

1. Bitte prüfen Sie die Pumpe auf äußerliche Beschädigungen
2. Prüfen Sie, ob der Stromanschluss und die Angaben auf dem Typenschild kompatibel sind.
3. Befestigen Sie einen Schlauch an der Tülle. Achten Sie darauf, dass keine Lufteinschlüsse vorhanden sind.



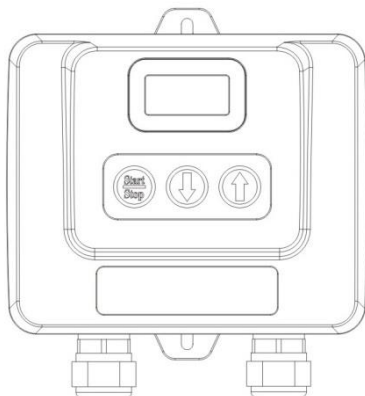
Die Pumpe ist mit einer Stufentülle ausgestattet. Bitte wählen Sie die gewünschte Schlauchgröße. Lockern Sie die Überwurfmutter, befestigen Sie den Schlauch und drehen Sie die Überwurfmutter wieder fest

4. Die Pumpe muss sich in einer Wassertiefe von mind. 20 cm befinden. Die Pumpe muss sich komplett unter der Wasseroberfläche befinden
5. Die Pumpe darf nicht direkt auf den Teichboden gestellt werden, sondern soll auf einer stabilen Erhöhung platziert werden.
6. Schließen Sie das Kabel an, um Pumpe und Controller zu verbinden. Schrauben Sie dann die Überwurfmutter fest.



7. Schließen Sie das Netzteil des Controllers an.

Bedienung des Controllers:





CET-8000, CET-15000



CET-26000

1. Umschaltfunktion:

Schließen Sie den Strom an. Betätigen Sie den Schalter  /  , kontrollieren Sie die Umschaltung.

2. Einstellung der Stärke


Berühren Sie  oder  , um den Wasserdurchfluss zu regeln.

Die genauen Daten können Sie der Tabelle entnehmen.


Modell	Stromspannung	Stufe	Stromverbrauch	Stundenleistung	H-
CET-8000	110V~220V/50~60Hz	SP01	18W	3500L/h	1.6m
		SP02	23W	4000L/h	1.9m
		SP03	28W	4600L/h	2.3m
		SP04	35W	5000L/h	2.7m
		SP05	42W	5400L/h	3.1m
		SP06	51W	5800L/h	3.5m
		SP07	60W	6200L/h	3.9m
		SP08	66W	6700L/h	4.5m
		SP09	73W	7200L/h	4.8m
		SP10	80W	8000L/h	5.4m
CET-15000	110V~220V/50~60Hz	SP01	37W	7500L/h	2.3m
		SP02	47W	8500L/h	2.7m
		SP03	61W	9200L/h	3.2m
		SP04	77W	10000L/h	3.7m
		SP05	97W	11000L/h	4.3m
		SP06	110W	11500L/h	4.9m
		SP07	124W	12000L/h	5.4m
		SP08	142W	12700L/h	6.0m
		SP09	157W	13500L/h	6.5m
		SP10	180W	15000L/h	7.0m

CET-26000	220V~240V/50Hz 110V~220V/60Hz	SP01	80W	13000L/h	2.8m
		SP02	100W	14000L/h	3.4m
		SP03	130W	15500L/h	4.0m
		SP04	160W	17000L/h	4.5m
		SP05	200W	18000L/h	5.1m
		SP06	240W	19000L/h	5.8m
		SP07	285W	20500L/h	6.5m
		SP08	335W	22000L/h	7.2m
		SP09	380W	23500L/h	7.8m
		SP10	450W	26000L/h	8.5m

3. Fütterungsfunktion:

Drücken Sie  bis zweimal der Signalton zu hören ist. Die Verzögerungszeit beträgt 10 Minuten. Um die Verzögerungszeit zu beenden, wiederholen Sie den Vorgang

4. Sperr- / Entsperrfunktion:

Nachdem Sie die gewünschte Position eingestellt haben, drücken Sie bitte  bis zweimal der Signalton zu hören ist, um das Gerät zu sperren. Zum Entsperrn wiederholen Sie den Vorgang.

5. Automatische Erinnerungsfunktion:

Sollte die Stromversorgung versehentlich unterbrochen werden, bleibt die letzte Einstellung gespeichert. Sobald das Gerät wieder eingeschaltet wird, startet die Pumpe mit der letzten Einstellung

6. Alarm Funktion:

Wenn die Pumpe trocken läuft, schaltet sie automatisch ab. Der Signalton ist zu hören. Nach 5 Sekunden schaltet sich die Pumpe wieder an (CET-26000 nach 3 Sekunden). Sollte das Problem weiterhin bestehen, schaltet die Pumpe wieder ab und wiederholt den Vorgang fünfmal. Auf dem Display sehen Sie die Fehlermeldung ER03. Ist die Pumpe blockiert, ertönt das Signalton. Auf dem Display sehen Sie die Fehlermeldung

ER02.

ACHTUNG: Um den Signalton zu unterbrechen, müssen Sie den Strom abschalten. Wenn alle Fehler behoben sind, kann der Strom wieder angeschaltet werden.

7. Fehlermeldungen und Problemlösungen:

Code	Fehlermeldung	Problemlösung
P000	Strom	–
SP00	Stärke	–
FEE0	Verzögerungszeit	–
ER05	Kurzschluss	Prüfen Sie den Controller
ER04	Überhitzung	Reinigen Sie die Pumpe
ER03	Pumpe läuft trocken	Prüfen Sie, ob die Pumpe ohne Wasser läuft Prüfen Sie, ob sich Lufteinschlüsse im Schlauch befinden
ER02	Pumpe blockiert	Prüfen Sie, ob die Pumpe blockiert wird
ER01	Über-/Unterspannung	Bitte prüfen Sie den Stromanschluss

Wartung / Reinigung:

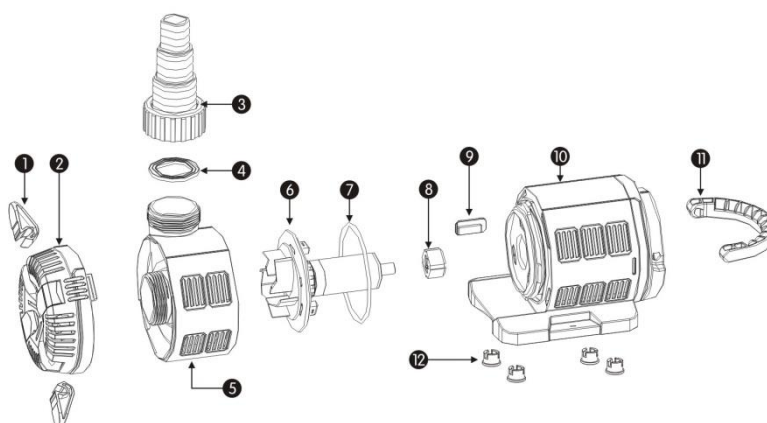
Die Pumpe sollte regelmäßig gereinigt werden. Verschmutzungen können sich festsetzen und die Funktion der Pumpe beeinträchtigen. Bitte unterbrechen Sie die Stromversorgung vor der Reinigung.

1. Drehen Sie das Pumpengehäuse auf. Siehe Abbildung 1 + 2
2. Öffnen Sie den Sicherheitsbügel und entfernen Sie das Impeller Gehäuse. Siehe Abbildung 3 +4
3. Entnehmen Sie den Impeller um ihn zu reinigen oder auszutauschen. Siehe Abbildung 5
4. Prüfen Sie den Sitz des O-Rings. Siehe Abbildung 6

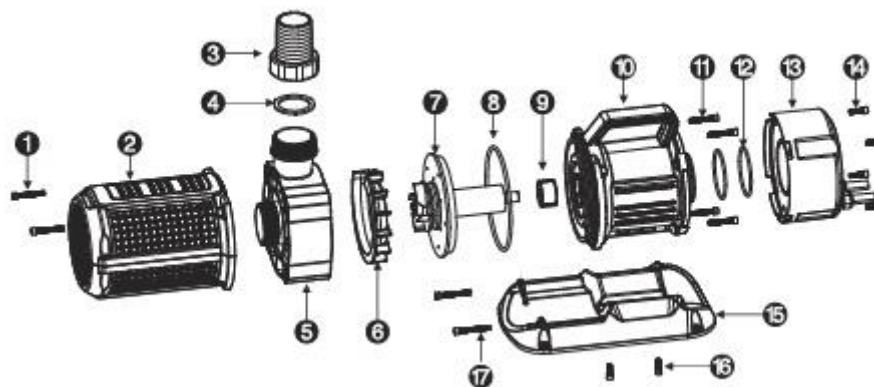
Ist die Pumpe längere Zeit nicht in Gebrauch, sollte die Pumpe aus dem Teich genommen werden. Bitte spülen Sie die Pumpe kurz mit klarem Wasser durch und lagern Sie die Pumpe trocken und frostgeschützt, um Materialschäden zu vermeiden.

Problemhilfe:

Problem	Ursache	Problemlösungen
Pumpe läuft nicht	Kein Strom Durchgebrannter Motor Blockierter Impeller Läuft trocken Keine Verbindung zum Controller Beschädigter Controller	Prüfen Sie die Stromversorgung Ersetzen Sie die Pumpe Reinigen Sie den Impeller Füllen Sie Wasser auf und starten Sie die Pumpe neu Starten Sie den Controller neu Ersetzen Sie den Controller
Pumpe ist zu laut	Verschmutzung Gebrochene Keramikachse	Reinigen Sie die Pumpe Ersetzen Sie die Keramikachse
Pumpe fördert wenig Wasser	Impeller ist beschädigt Eingang oder Ausgang verstopft Filtergehäuse verstopft Niederstrom	Ersetzen Sie den Impeller Reinigen Sie Eingang und Ausgang Reinigen Sie das Filtergehäuse Prüfen Sie die Stromversorgung

Teilleiste CET-8000, CET-15000:

1. Boden
2. Filterkorb
3. Ausgang
4. Dichtungsring
5. Impeller Gehäuse
6. Rotor
7. O-Ring
8. Keramikhülse
9. Sicherheitsbügel
10. Motor
11. Griff
12. GummifüÙe 4 x

Teilleiste CET-26000:

1. Schraube M6x40
2. Filterkorb
3. Ausgang
4. Dichtungsring
5. Impeller Gehäuse
6. Abdeckung
7. Rotor
8. O-Ring
9. Keramikhülse
10. Motor
11. Schraube M6x35
12. O-Ring 2
13. Filtergehäuse
14. Schraube M6x20
15. Grundplatte
16. Schraube M6x16
17. Schraube M6x45