

AquaOne

Bedienungsanleitung
CBF-Serie Kammerfilter
Seiten: 2-8 (DE)

Instruction manual
CBF-series Pond bio filter
Pages: 9-14 (EN)



CBF-550B



CBF-550

Alle Bedienungsanleitungen auch online unter: www.aquaristikwelt24.de

All operating instructions also online at: www.aquaristikwelt24.de

Vielen Dank, dass Sie sich für einen AquaOne Kammerfilter der CBF-Serie entschieden haben. Lesen Sie die Bedienungsanleitung vor der Verwendung sorgfältig durch, um sicherzustellen, dass Sie das Gerät ordnungsgemäß verwenden. Bitte bewahren Sie das Handbuch für den Fall auf, dass Sie es in der Zukunft benötigen.

Garantie

Die Garantiezeit beträgt 2 Jahre, gültig ab Rechnungsdatum. Die Verschleißteile des Filters fallen nicht unter die Gewährleistung. Der Schaden, der durch unsachgemäßen Gebrauch verursacht wird, ist von der Garantie ausgeschlossen.

Beschreibung

Effektives Mehrfachfiltersystem mit einfacher und unkomplizierter Handhabung. Die hohe Wasserdurchlaufmenge sorgt schnell und zuverlässig für klares Wasser. Die Filtermaterialien lassen sich durch ein Schiebe-System ganz einfach reinigen und auswaschen. Unter den groben und feinen Filtermedien befindet sich noch eine Japanmatte, die zusätzlich das Wasser reinigt. Zusätzlich siedeln sich nützliche Bakterien in den Bio Balls an und filtern das Wasser biologisch. Die aktuelle Wassertemperatur lässt sich schnell und einfach auf der Temperaturanzeige ablesen.

Der passende UVC Klärer wird einfach an den Filter angebaut (nicht im Lieferumfang enthalten). Die Montage erfolgt direkt am Behälter des Filters, so ist keine weitere Pumpe oder extra Schlauch für den Klärer nötig.

Eigenschaften

1. Effiziente UV-Stabilisierung der Reinigung vor der Filtration, effektivere Reinigung.
2. Mit superstarker Biofilterung, sperrigem Filter, Mehrkammer-Wassertransport, einfacherer Installation und Reinigung durch modularen Aufbau.
3. Das spezielle Wasserwegdesign, das den ersten Schritt zur Filtrierung des Wassers übernimmt. Dadurch wird der Druck des Schwammfiltersystems verringert und der Wartungsaufwand verringert.
4. Das spezielle Halterungsdesign für Filterschwämme erleichtert das Waschen.

Wie der Filter funktioniert

Es nutzt Wassersedimentation, mechanische Filterung und Bakterien in Biomaterialien, die schädliche Stoffe abtrennen und zersetzen können, um eine gute Filterung zu erreichen.

Inbetriebnahme

1. Der Auslass des Filters muss höher sein als die Wasseroberfläche des Teiches.
2. Dieser Filter wird hauptsächlich von der Pumpe angetrieben. Das Ein-/Ausstellen erfolgt durch Ein-/Ausstecken.
3. Wenn der Filter im Modus B installiert ist, prüfen Sie, ob das Wasser rechtzeitig abgelassen werden kann, nachdem die Pumpe läuft und Wasser in den Filter gepumpt wird. Wenn nicht, ziehen Sie den Stopfen heraus, erhöhen Sie die Plattform zur Unterstützung des Filters oder fügen Sie ein Ventil am Wassereinlassrohr hinzu, um den Durchfluss zu steuern.
4. Die Plattform muss stark genug sein, um den mit Wasser gefüllten Filter zu tragen. Um zu verhindern, dass der Wasserfluss durch Schmutz blockiert wird, müssen die Filtermedien regelmäßig gereinigt werden.
5. Überprüfen Sie 30–60 Minuten nach dem Pumpenbetrieb, ob Wasserlecks oder andere Probleme vorliegen. Wenn ein Problem auftritt, ziehen Sie sofort den Netzstecker, beheben Sie das Problem und starten Sie die Maschine neu.
6. Der Einlass kann je nach Schlauchdurchmesser an einen f--1-f-Schlauch angeschlossen werden. Schneiden Sie den zu kleinen Einlass ab, da er sonst den Durchfluss beeinträchtigt.
7. Nutriments&nitrifiers aqua ist der ideale biologische Starter für den schnellen Aufbau von Filterbakterien. Ziehen Sie es in das Filtermedium, bevor der Filter funktioniert.
8. Installieren Sie die UVC-Lampe, bevor der Filter Algen und Bakterien abtöten kann, damit das Wasser sauber und gesund bleibt.

Technische Daten

Produkte dieser Serie eignen sich zum Filtern von Gartenteichen und Koi-Teiche. Bei richtiger Anwendung wird das Teichwasser effektiv gereinigt.

BIO FILTER	CBF-550	CBF-550B
Maße (LxBxH) in mm	690x518x400	1280x540x400
Max Durchflussmenge	12000 L/h	12000 L/h
Für Teiche mit Fischbesatz bis	30 000 l	45 000 l
Für Teiche ohne Fischbesatz bis	60 000 l	90 000 l
Passender UVC-Klärer	CUV 224/236/2072/2110	CUV 224/236/2072/2110
Schlauchanschlüsse Eingang	19 (3/4") / 25 (1") / 32 (1 1/4") / 40 (1 1/2") mm	19 (3/4") / 25 (1") / 32 (1 1/4") / 40 (1 1/2") mm
Schlauchanschlüsse Ausgang	40 (1 1/2") / 50 (2") mm	70 mm / 2,75"

Die Installation des Filters

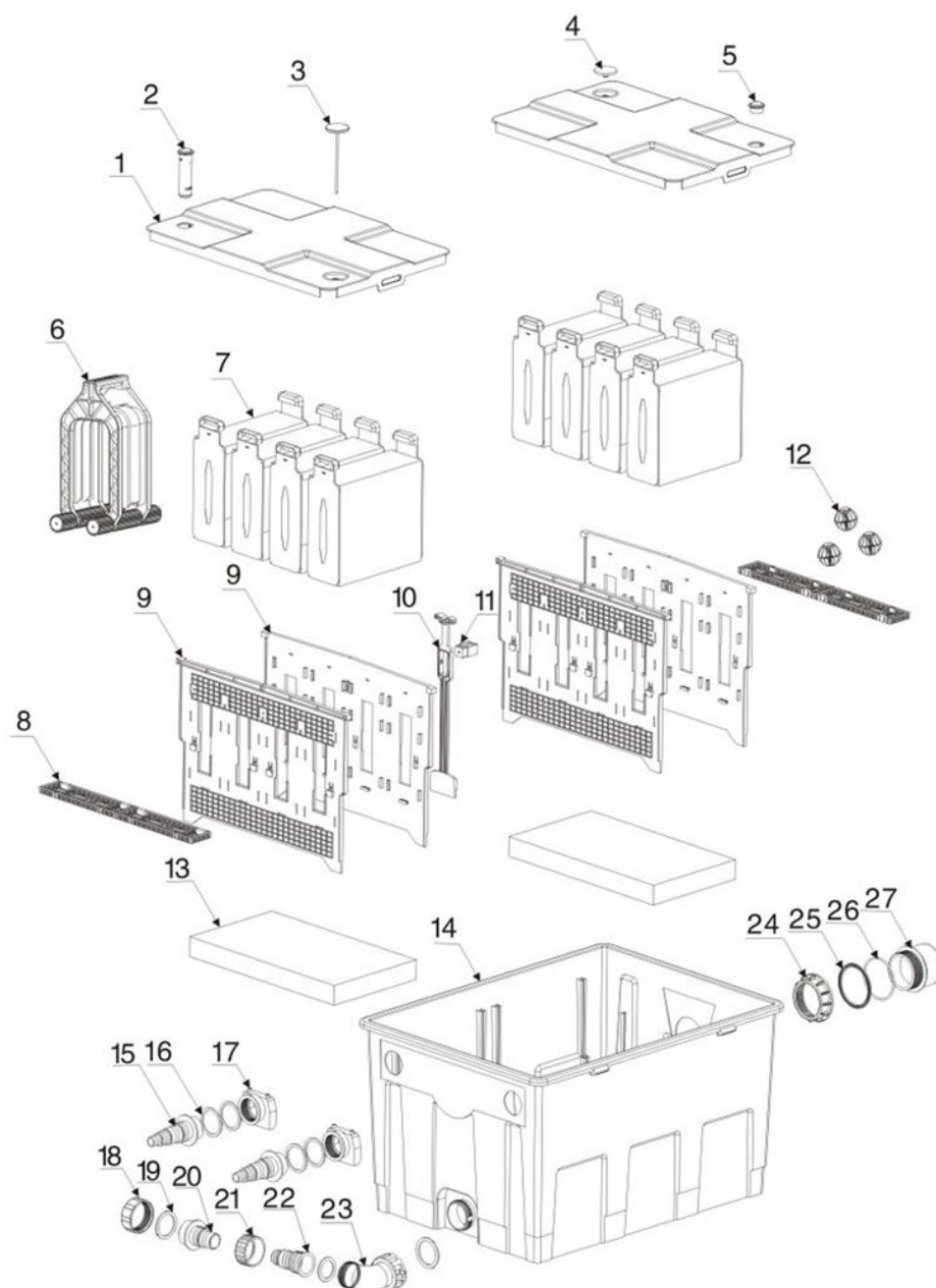
1. Öffnen Sie die Kopfabdeckung, nehmen Sie die Bio-Schwammmasse heraus und waschen Sie sie.
2. Waschen Sie alle Filtermedien.
3. Befestigen Sie die keimtötende Lampe.
4. Sauberes Filtermedium exakt einlegen.
5. Verbinden Sie das Auslassrohr der Pumpe mit dem Einlass der keimtötenden Lampe und dann das Auslassrohr des Filters mit dem Teich.
6. Netzstecker einstecken, der Filter beginnt zu arbeiten.

Reinigung

Bitte aktuellen Zustand des Teiches beachten und entsprechend die Filtermedien auswaschen, damit kein Schmutz den Wasserfluss behindert. Wenn der Teich einen normalen ökologischen Zustand hat und nicht zu viel Schmutz enthält, sollte das Filtermedium alle 30 Tage ausgewaschen werden. Sollte der Wasserdurchfluss abnehmen ist auch eine frühere Reinigung nötig.

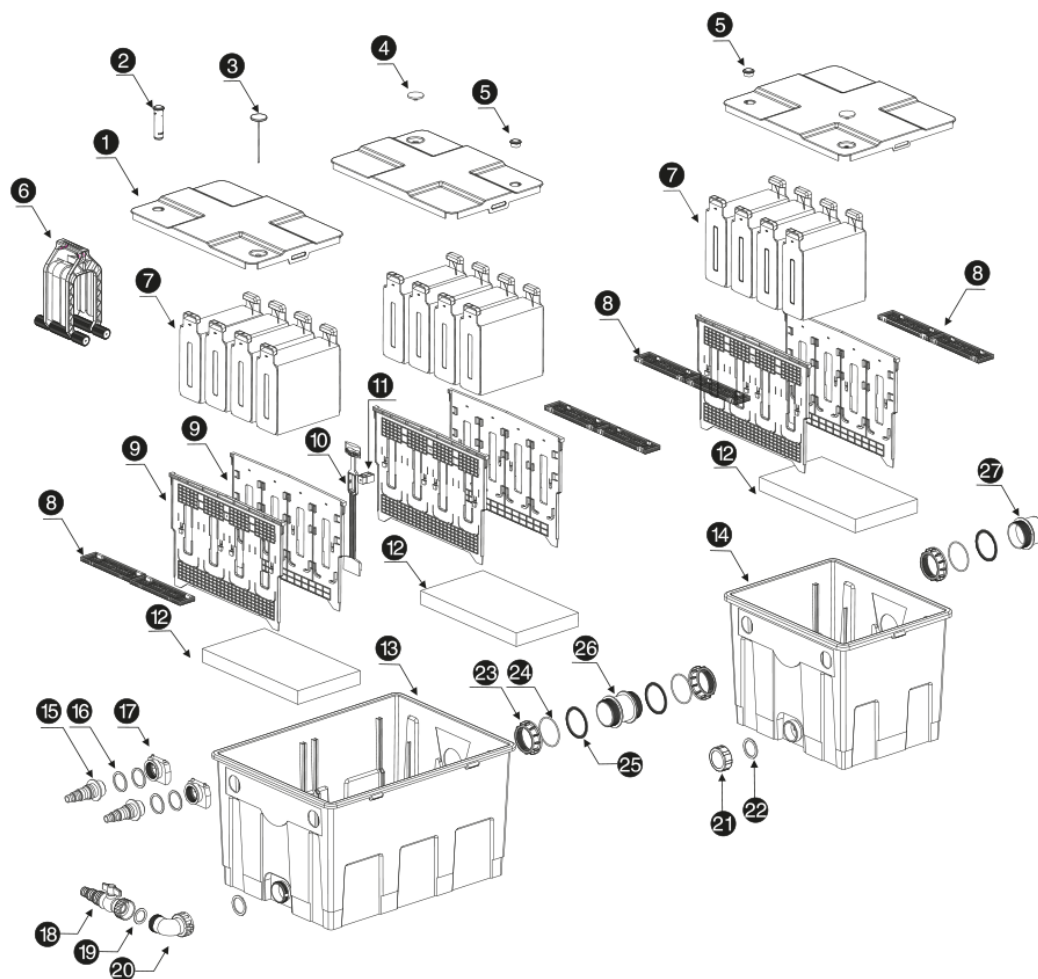
1. Pumpe ausschalten.
2. Der Schlauch sollte oberhalb der Wasserlinie sein, damit das Wasser abgelassen werden kann.
3. Nehmen Sie den Deckel des Filters ab.
4. Verschieben Sie den Reinigungsausgang und füllen Sie frisches Wasser in den Behälter.
5. Reinigen Sie mit Hilfe des Reinigungswerkzeuges erst die blauen Schwämme und anschließend die gelben.
6. Halten Sie mit einer Hand den Griff und bewegen Sie mit der anderen das Reinigungswerkzeug auf und ab.
7. Wenn der Boden des Wassers zu schmutzig ist, lassen Sie das Wasser aus dem Filter ab.
8. Öffnen Sie das Leistenloch an der Unterseite und lassen Sie das Schmutzwasser ablaufen.
9. Bauen Sie den Filter wieder zurück

Zusammenbau CBF-550



1	Deckel	8	Führungsschiene	15	Eingang	22	Tülle 2 Reinigung
2	Wasserstandsanzeige	9	Einlage	16	Dichtung Eingang	23	Eckverbindung
3	Thermometer	10	Griff	17	Sauerstoffzufuhr	24	Mutter Ausgang
4	Großer Stopfen	11	Fixierung (Griff)	18	Mutter	25	O-Ring
5	Kleiner Stopfen	12	Bio Balls	19	Dichtung	26	Dichtung Ausgang
6	Reinigungswerkzeug	13	Japanmatte	20	Tülle 1 Reinigung	27	Ausgang
7	Filterschwammgruppe	14	Behälter	21	Mutter 1 Reinigung		

Zusammenbau CBF-550B



1	Deckel	8	Führungsschiene	15	Eingang	22	Dichtung
2	Wasserstandsanzeige	9	Einlage	16	Dichtung Eingang	23	Mutter
3	Thermometer	10	Griff	17	Sauerstoffzufuhr	24	Dichtung
4	Großer Stopfen	11	Fixierung (Griff)	18	Tülle mit Absperrhahn	25	O-Ring
5	Kleiner Stopfen	12	Japanmatte	19	Dichtung	26	Verbindung
6	Reinigungswerkzeug	13	Behälter 1	20	Eckverbindung	27	Ausgang
7	Filterschwammgruppe	14	Behälter 2	21	Verschlussdeckel		

Vorschriften zur Entsorgung

Die EU-Richtlinie über die Entsorgung von Elektro-Altgeräten (WEEE, 2012/19/EU) wurde mit dem Elektro-Gesetz umgesetzt.



Alle von der WEEE betroffenen AquaOne Elektro-Geräte, sind mit dem Symbol einer durchgestrichenen Mülltonne gekennzeichnet worden. Dieses Symbol besagt, dass dieses Gerät nicht über den Hausmüll entsorgt werden darf.

Entsorgung von gebrauchten elektrischen und elektronischen Geräten (Anzuwenden in den Ländern der Europäischen Union und anderen europäischen Ländern mit einem separaten Sammelsystem für diese Geräte). Das Symbol auf dem Produkt oder seiner Verpackung weist darauf hin, dass dieses Produkt nicht als normaler Haushaltsabfall zu behandeln ist, sondern an einer Annahmestelle für das Recycling von elektrischen und elektronischen Geräten abgegeben werden muss. Durch Ihren Beitrag zum korrekten Entsorgen dieses Produkts schützen Sie die Umwelt und die Gesundheit Ihrer Mitmenschen. Umwelt und Gesundheit werden durch falsches Entsorgen gefährdet.

Materialrecycling hilft den Verbrauch von Rohstoffen zu verringern.

Weitere Informationen über das Recycling dieses Produkts erhalten Sie von Ihrer Gemeinde, den kommunalen Entsorgungsbetrieben oder dem Geschäft, in dem Sie das Produkt gekauft haben.

Thank you for purchasing an AquaOne CBF Series pond bio filter. Read the user manual carefully before use to ensure you use the device properly.

Warranty

The guarantee period is 2 years, valid from the invoice date. The wearing parts of the filter are not covered by the warranty. The damage caused by improper use is excluded from the warranty.

Features

1. Efficient purification ultraviolet stabilization before the filtration, purification more effective.
2. With super powerful bio-filtration, bulky filter, multi-chamber water carriage, easier installation and cleaning with modular structure.
3. The special water path design, which will do the first step to filtrate water. That will reduce pressure of sponge filtration system and do less maintenance.
4. The special bracket design for filter sponges will make it easy to wash.

Work principle

It use water sedimentation, mechanical filtration and bacilli in bio materials which can separate and decompose injurant things to do good filtration.

Installation

1. Open the head cover, pull out bio sponge compound, and wash it.
2. Wash all of the filter media.
3. Secure germicidal lamp.
4. Put in clean filter media exactly.
5. Connect pipe-outlet of the pump to inlet of the germicidal lamp, then connect outlet pipe of the filter to the pond.
6. Insert the power plug, the filter begins to work.

Basic parametric

Products of this series are suitable for filtering garden pool and koi pool. Use correctly and the pool water will be purified effectively.

BIO FILTER	CBF-550	CBF-550B
Dimension in mm	690x518x400	1280x540x400
Max flow-through	12000 L/h	12000 L/h
Suitable for ponds with fish	30 000 l	45 000 l
Suitable for decorative ponds	60 000 l	90 000 l
Connection to UV light	CUV 224/236/2072/2110	CUV 224/236/2072/2110
Inlet	19 (3/4") / 25 (1") / 32 (1 1/4") / 40 (1 1/2") mm	19 (3/4") / 25 (1") / 32 (1 1/4") / 40 (1 1/2") mm
Outlet	40 (1 1/2") / 50 (2") mm	70 mm / 2,75"

A guide to filtration turn over

No fish content	Should be circulated 4/day
A guide pond with normal fish content (1 kg/m ³)	Should be circulated 6/day
A guide containing more than 1kg fish per m ³	Should be circulated 12/day

Operation modes

A) Pool-side operation (Ideal position) advantage: close to surface, less flow.

Disadvantage: put in shade is so difficult.

B) Operation in shade - draining through pipe. Advantage: one pump can runs waterfall and filter. Disadvantage: too much flow loss.

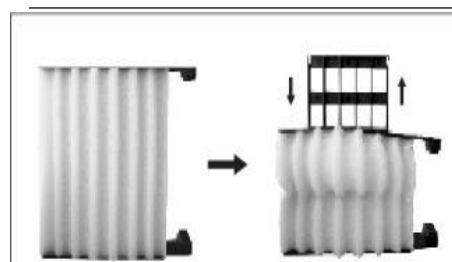
Operation

1. Waier outlet of the filter must be higher than water surface of the pool.
2. This filter is mainly driven by the pump. It is turned on/off by plugging in/out.
3. If the filter is installed in mode B, after the pump runs and water is pumped in the filter, check if the water can be drained out in time. If not, pull out the plug, make the platform to support the filter higher or add a valve to the water inlet pipe to control the flow.
4. The platform must be strong enough to support the filter full of water. To avoid water flow be block by dirt, the filter media must be cleaned regularly.
5. 30-60 minutes after the pump runs, check if there is water leakage or other problems. If happens any trouble, immediately pull out the plug, get rid of the trouble, then restart the machine.
6. The inlet can be connect to f--1-f hose, according to the hose diameter, cut off the inlet which is too small, or it will affect the flow.
7. Nutriments&nitrifiers aqua is the ideal biological starter for rapid build of filter bacteria. Pull it into the filter media before the filter working.
8. Install the uvc lamp before the filter can kill the algae and bacteria, so it can be make the water clean and healthy.

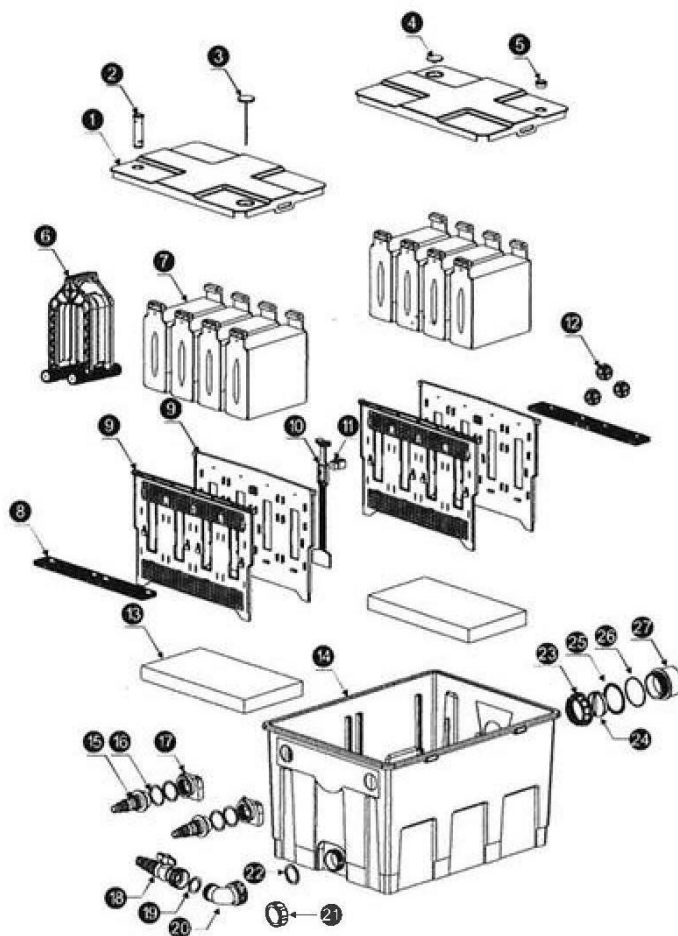
Cleaning

Please observe the actual condition of the fish pool and wash it accordingly, in order that no dirt or filth block water flow. If the pool is normal ecological condition and without too much filth, it should wash the filter media every 30 days. The pump should be washed if waterflow becomes less.

1. Turn of fthe pump and open the cover.
2. Wash the filter media with tap water or other clean water, do not use detergent or soap to wash the filter media directly.
3. If is not necessary to renew all the filter media at the same time, instead, they should be renewed separately within 2-3 weeks.
4. If the bottom of the water is too dirty, discharge the water out of the filter.
5. Open the limber hole at the bottom, drain out dirty water.
6. Reassemble it please.

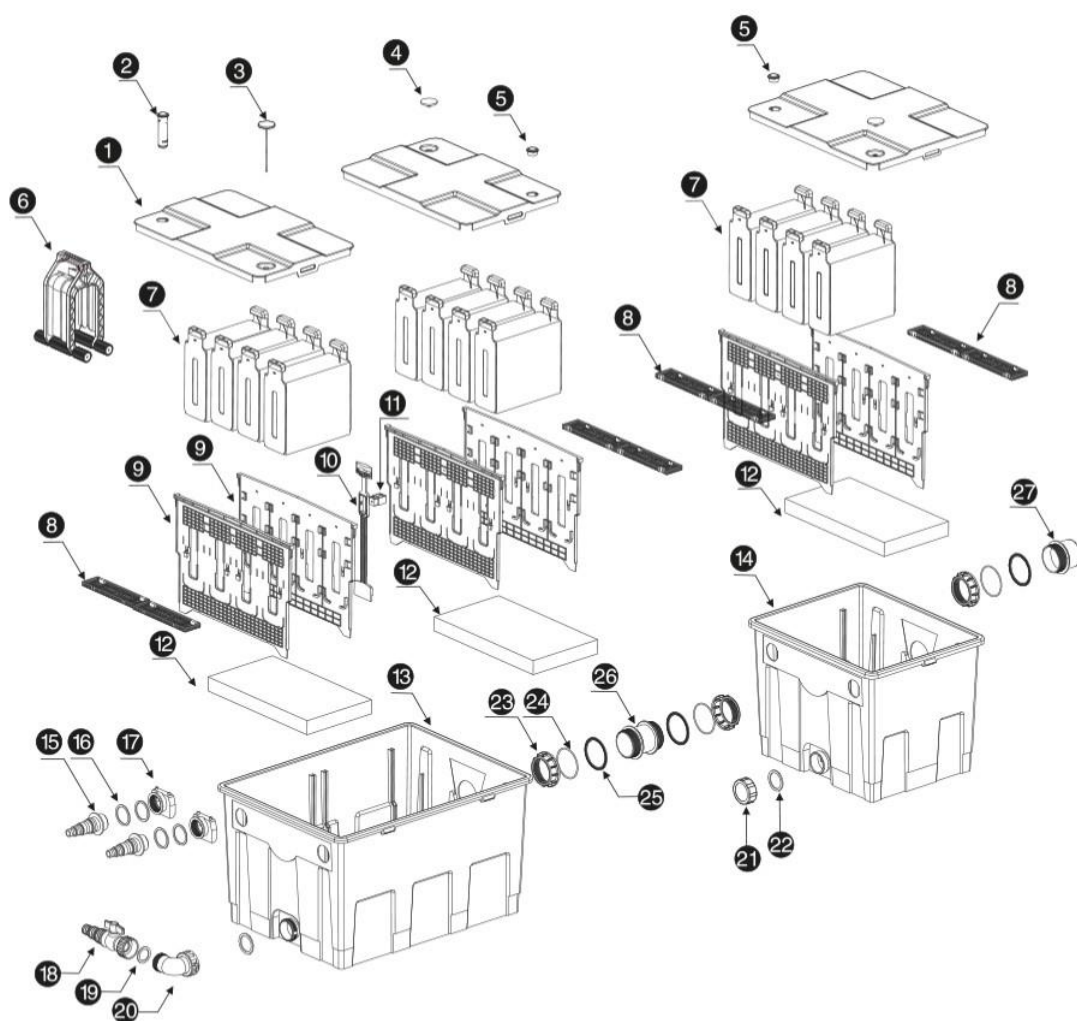


Part list CBF-550



1	BOX COVER	8	RAIL FENCE	15	INLET	22	DRAIN OUTLET GASKET 2
2	TURBIDIMETER	9	INSERT PLATE	16	INLET GASKET	23	OUTLET NUT
3	THERMOMETER	10	HANDLE	17	OXYGEN EXPORT	24	ADJUSTER
4	BIG COVER	11	FIXED BUTTON	18	BALL VALVE	25	OUTLET O-RING
5	SMALL COVER	12	BIO BALL	19	DRAIN OUTLET GASKET 1	26	OUTLET GASKET
6	CLEANING TOOL	13	FILTER PAD	20	ELBOW PIPE	27	OUTLET
7	SPONGE	14	CONTAINER	21	DRAIN COVER		

Part list CBF-550B



1	BOX COVER	15	INLET
2	TURBIDIMETER	16	INLET GASKET
3	THERMOMETER	17	OXYGEN EXPORT
4	BIG COVER	18	BALL VALVE
5	SMALLCOVER	19	DRAIN OUTLET GASKET1
6	CLEANING TOOL	20	ELBOWPIPE
7	SPONGE	21	DRAIN COVER
8	RAILFENCE	22	DRAIN OUTLET GASKET 2
9	INSERT PLATE	23	OUTLET NUT
10	HANDLE	24	ADJUSTER
11	FIXED BUTTON	25	OUTLET O-RING
12	FILTER PAD	26	OUTLET
13	CONTAINER	27	OUTLET
14	CONTAINER		

Regulations for waste disposal

The Waste Electrical and Electronic Equipment Directive (WEEE Directive, 2012/19/EU) of the EU was implemented in the German law related to electrical and electronic equipment and appliances.



All AquaOne electric devices that fall under the WEEE directive are labelled with the symbol of a crossed-out wheeled rubbish bin. This symbol indicates that this electric device must not be disposed of with the domestic waste.

Disposal of used electrical and electronic devices (intended for use in the countries of the European Union and other European countries with a separate waste collection system for these devices).

The symbol on the packaging or the product itself indicates that this product must not be treated as normal domestic waste but must be disposed of at a recycling collection station for electrical and electronic waste.

By disposing of this product correctly, you contribute to the protection of the environment and the health of your fellow people. Inappropriate disposal threatens the environment and health.

Material recycling helps to reduce the consumption of raw materials.

Additional information about the recycling of this product can be provided by your local commune, the municipal waste disposal facilities, or the store where you purchased the product.

AquaOne

Bedienungsanleitung

CUV-218/224/236/2072/2110

Seiten: 2-8 (DE)

Instruction manual

CUV-218/224/236/2072/2110

Pages: 9-15 (EN)



Alle Bedienungsanleitungen auch online unter: www.aquaristikwelt24.de

All operating instructions also online at: www.aquaristikwelt24.de

Vielen Dank, dass Sie sich für einen AquaOne UVC Klärer entschieden haben. Lesen Sie die Bedienungsanleitung vor der Verwendung sorgfältig durch, um sicherzustellen, dass Sie das Gerät ordnungsgemäß verwenden. Bitte bewahren Sie das Handbuch für den Fall auf, dass Sie es in der Zukunft benötigen.

Sicherheitshinweis

Beachten Sie unbedingt die Sicherheitshinweise zum sachgerechten und sicheren Umgang mit diesem Gerät. Aus Sicherheitsgründen dürfen Kinder und Jugendliche unter 16 Jahren sowie Personen, die mögliche Gefahren nicht erkennen können oder mit dieser Anleitung nicht vertraut sind, das Gerät nicht benutzen.

Diese Kennzeichnung weist darauf hin, dass dieses Produkt in der gesamten EU nicht mit anderen Haushaltsabfällen entsorgt werden darf. Um mögliche Schäden für die Umwelt oder die menschliche Gesundheit durch unkontrollierte Abfallentsorgung zu vermeiden, recyceln Sie es verantwortungsbewusst, um die nachhaltige Wiederverwendung von Materialressourcen zu fördern. Um Ihr gebrauchtes Gerät zurückzugeben, nutzen Sie bitte die Rückgabe- und Sammelsysteme oder wenden Sie sich an den Händler, bei dem Sie das Produkt gekauft haben. Sie können dieses Produkt umweltgerecht recyceln.

Garantie

Die Garantiezeit beträgt 2 Jahre, gültig ab Rechnungsdatum. Die Verschleißteile des UVC-Klärers fallen nicht unter die Gewährleistung. Der Schaden, der durch unsachgemäßen Gebrauch verursacht wird, ist von der Garantie ausgeschlossen.

Beschreibung

UVC Klärer werden verwendet, um schädliche Bakterien, Algenbildung, sowie Krankheitserreger im Aquarium und im Teich zu abzutöten. Das Wasser wird von einer externen Pumpe durch den UVC Klärer befördert. Dort wird das Wasser einer UV-Strahlung ausgesetzt und über einen Ausgang zurück in den Teich oder Teichfilter gefördert. So werden die Schwebealgen abgetötet, welche für das grüne Wasser verantwortlich sind und dadurch wird das Wasser wieder klar.

Sicherheitshinweise

1. Der UVC-Klärer sollte 2m vom Rand des Teiches entfernt sein. Dieses Gerät kann nicht unter Wasser verwendet werden.
2. Vor der Wasserzirkulation darf die Stromquelle des UVC-Filters nicht eingeschaltet werden.
3. Bitte platzieren Sie den UVC-Klärer an einem stabilen und sicheren Ort. Die UV-Lichtröhre besteht aus leicht zerbrechlichem Quarzglas.
4. Bevor alle Teile nicht vollständig installiert sind, kann die Stromquelle nicht eingeschaltet werden.
5. Wenn die UV-Lichtröhre oder das Gehäuse beschädigt ist, kann das Gerät nicht verwendet werden.
6. Bitte stellen Sie sicher, dass die verwendete elektrische Spannung und Frequenz mit der Angabe auf dem Schild des UVC-Klärers übereinstimmen.
7. Das Ziehen am Anschlusskabel ist verboten. Bitte schützen Sie das Anschlusskabel vor Hitze, Fett oder scharfen Kanten.
8. Stellen Sie sicher, dass der maximal auszuhaltende Druck des Gehäuses weniger als 0,3 bar beträgt.
9. Wenn Sie wissen, dass der Frost kommt, entfernen Sie bitte den UVC-Klärer.
10. Wenn Sie den UVC-Klärer installieren, lassen Sie ihn bitte nicht direkt dem Sonnenlicht ausgesetzt.
11. Schmutz auf dem Quarzrohr beeinträchtigt die Wirkung des Geräts. Bitte reinigen Sie das Quarzrohr rechtzeitig.
12. Um die Wirkung des Gerätes zu gewährleisten, sollte die UV-Lichtröhre nach 8000 Betriebsstunden ausgetauscht werden.
13. UVC ist schädlich für Augen und Haut. Bitte vermeiden Sie es direkt in die UVC-Strahlung zu schauen.
14. Bei der Installation oder Reparatur dieses Gerätes muss die Stromversorgung ausgeschaltet werden.

Das Gerät darf unter folgenden Bedingungen nicht verwendet werden:

- Verwenden Sie das Gerät niemals, um andere Flüssigkeiten als Wasser zu fördern.
- Betreiben Sie das Gerät niemals ohne Wasser.
- Nicht in Verbindung mit Chemikalien, Lebensmitteln, leicht entzündlichen oder explosiven Stoffen verwenden.

Inbetriebnahme

Teichpumpe einschalten. Prüfen Sie anschließend alle Anschlüsse auf Ihre Dichtigkeit. Sobald Sie dies geprüft haben, stecken Sie den Netzstecker in die Steckdose, die UVC-Lampe fängt an hellblau zu leuchten und der UVC Klärer ist in Betrieb.

Prüfung des UVC-Leuchtmittels

Sollte die UVC-Lampe nicht mehr leuchten, können Sie die Funktion ganz einfach prüfen.

Hierzu sollten Sie die Pumpe ausschalten. Schrauben Sie das Vorschaltgerät ab und ziehen Sie vorsichtig die UV-Lampe aus dem Gehäuse. Wenn Sie nun die Lampe prüfen, stecken Sie das Vorschaltgerät in die Steckdose. Am Gewinde befindet sich eine Metallnase, diese muss mit einem Stift oder

Ähnlichem angedrückt werden, bis ein Klickgeräusch zu hören ist. Wenn diese Sicherung gelöst ist, ist der Stromkreislauf bei gedrücktem Halten geschlossen und die Lampe leuchtet auf.

Sie können nun auch das Quarzglas aus dem Gehäuse herausziehen und schauen, ob dieses intakt ist und dabei auch die Dichtungen überprüfen.

ACHTUNG:

Bitte beachten Sie, dass UVC-Licht schädlich ist und diese Prüfung nur kurz durchgeführt werden darf!

Sollte die Lampe nicht aufleuchten, schauen Sie bitte, ob das Leuchtmittel Defekte aufweist (graue/schwarze Schlieren am Glas, durchtrennte Glühdrähte, etc.) In den meisten Fällen reicht es das Leuchtmittel auszutauschen, sollte dies jedoch nicht helfen, kontaktieren Sie uns bitte, damit wir das Gerät überprüfen können.

Fehlerbehebung

Funktionsstörung	Grund	Behebung
Die Geräteleistung ist nicht zufriedenstellend	Teich stark verschmutzt	Algen und Blätter aus dem Teich entfernen, Teilwasserwechsel durchführen
	Quarzglasrohr verschmutzt	Reinigen Sie das Quarzglasrohr
	Kapazität der UVC-Lampe erschöpft	Wechseln Sie die Lampe nach ca. 8000 Betriebsstunden
UVC-Lampe leuchtet nicht	Stecker nicht angeschlossen	Stecker anschließen
	UVC-Lampe defekt	Austausch der UVC-Lampe
	Verbindung defekt	Elektrischen Anschluss prüfen
	UVC überhitzt	UVC-Automatik schaltet bei eigener Abkühlung ein

Reinigung

1. Ziehen Sie den Netzstecker des Geräts.
2. Bitte verwenden Sie eine Münze oder ein anderes Werkzeug, um den Safe-Schlüssel von CUV-218/224/236 zu drücken. Bitte entfernen Sie die Schraube am UV-Kopf von CUV-2072/2110, öffnen Sie den Safe-Schlüssel und ziehen Sie dann den UV-Kopf heraus.
3. Lösen Sie bei CUV-218/224/236 die Mutter am Quarzglas und ziehen Sie das Quarzglas heraus. Für CUV-2072/2110 entfernen Sie bitte zuerst die UV-Lampen-Befestigungshülse, schrauben Sie dann die Mutter ab und entfernen Sie die Edelstahl-Druckplatte, dann können Sie die UV-Lampe wechseln.
4. Bei CUV-2072/2110 sollten Sie die Befestigungsschraube zwischen dem Glasrohr und dem Gehäuse entfernen, bevor Sie es herausnehmen.
5. Wir empfehlen, das Quarzglas mit einem feuchten Tuch zu reinigen.
6. Achten Sie beim Ersetzen des Quarzglases darauf, dass kein Wasser darin ist. Es ist besser, ein trockenes Tuch zu verwenden, um das Rohr zu halten.
7. Wenn der O-Ring beschädigt ist, ersetzen Sie ihn bitte durch einen neuen.
8. Setzen Sie alle Teile so wie sie sind wieder in das Gerät ein. Stellen Sie sicher, dass der O-Ring in der richtigen Position installiert ist und alle abgedichteten Bereiche sauber gehalten werden.

9. Stellen Sie sicher, dass das Quarzglas intakt ist.

10. Schalten Sie nach der Installation zuerst die Stromversorgung der Wasserpumpe ein und schließen Sie dann die Stromversorgung des Geräts an.

CUV-224



CUV-2072

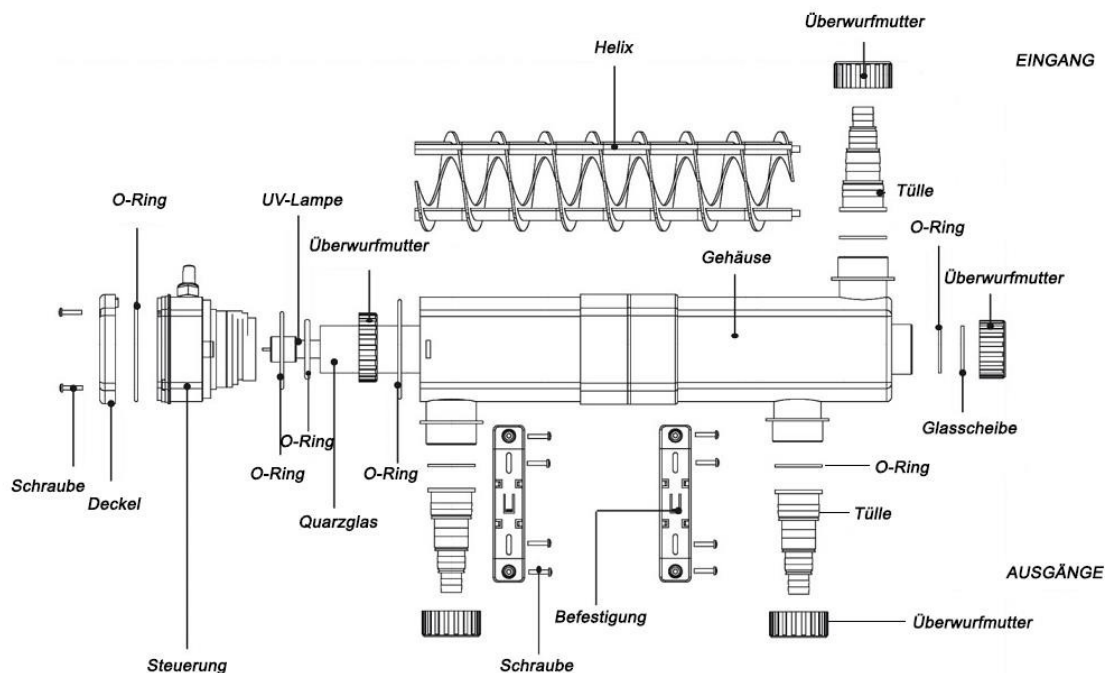


*Hinweis: Aufgrund der Unterschiede zwischen den Modellen dient das gezeigte Bild nur als Referenz. Bitte beziehen Sie sich auf die tatsächlichen Teile.

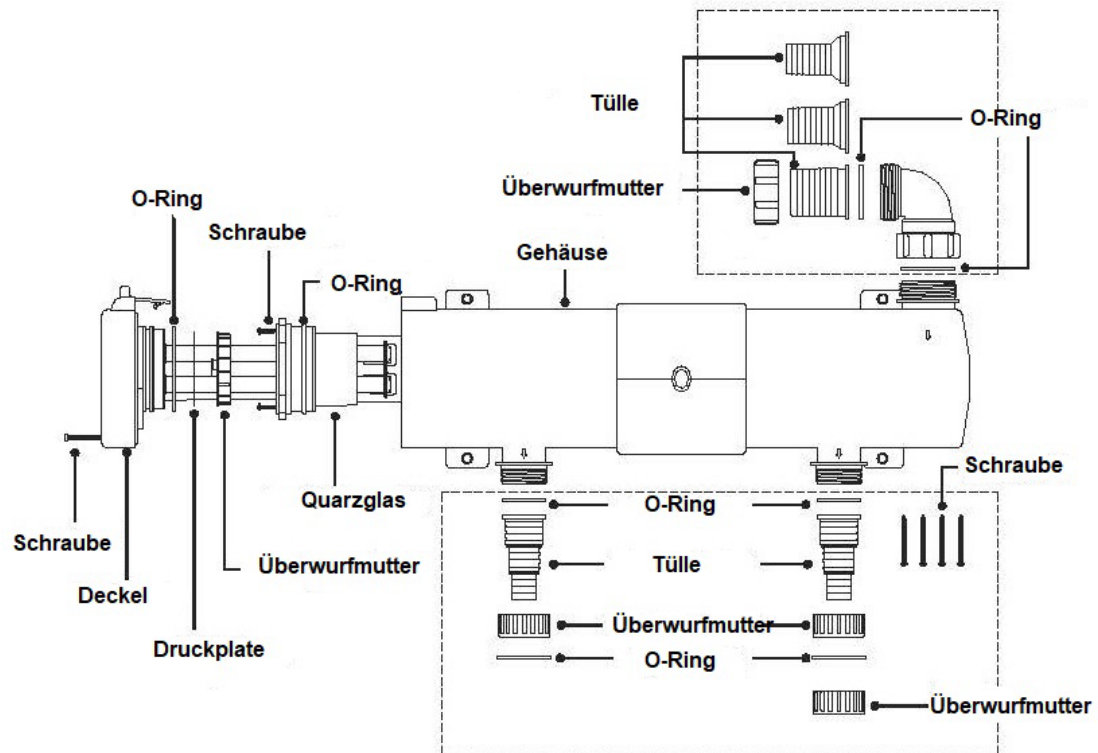
Technische Daten

Modell	CUV 218	CUV 224	CUV 236	CUV 2072	CUV 2110
Stromspannung	220V-240V/50HZ				
Stromverbrauch (W)	22	26	40	72	110
UV-Lampe (W)	18	24	36	2x36	2x55
Kapazität (L)	20000	35000	45000	90000	120000
Durchfluss (L/H)	2500	4500	6000	8000	8000
Anschlüsse	3/4"-1"-1 1/4"- 1 1/2"			1 1/4"-1 1/2"-2"	
Länge (mm)	468	468	530	633	633
Druckleistung (bar)	0,3	0,3	0,3	0,3	0,3

Zusammenbau Cuv 218/224/236



Zusammenbau Cuv 2072/2110



Thank you for purchasing an AquaOne CUV Series UVC clarifier. Read the user manual carefully before use to ensure you use the device properly.

Warranty

The guarantee period is 2 years, valid from the invoice date. The wearing parts of the filter are not covered by the warranty. The damage caused by improper use is excluded from the warranty.

Instruction for use

Use these instructions to familiarise yourself with the device before you use it for the first time. It is imperative that you observe the safety guidelines on the proper and safe use of this device. For safety reasons, children and young people under 16 years of age, as well as people who can not recognize potential hazards or who are not familiar with these instructions, must not use the device.

Please keep these instructions in a safe place! In the event of a change of ownership, please pass these instructions on to the new owner along with the product.

This marking indicates that this product should not be disposed with other household wastes throughout the EU. To prevent possible harm to the environment or human health from uncontrolled waste disposal, recycle it responsibly to promote the sustainable reuse of material resources. To return your used device, please use the return and collection systems or contact the retailer where the product was purchased. They can take this product for environmental safe recycling.

Unpacking

When unpacking, if external damage is visible which could impact the function of important parts of the equipment, please inform the carrier of the defects immediately, on the same day if possible, and insist on the facts being recorded in writing. Then contact your supplier who will take care of everything else.

Safety instructions

1. The UVC filter should be placed somewhere that the water will not submerge it, and it should be 2 meters distance from the edge of the pond. This equipment can not be used under the water.
2. Before all parts are installed completely, the electrical source can not be switched on.

3. Please place the UVC in the steady and safe spot, because the UV lamp is made of quartz glass which is easy to be broken.
4. If the UV lamp or the body shell is broken, the equipment can not be used.
5. When any person is in the water, the UVC can not be used.
6. Please make sure that the electrical voltage, frequency used are consistent with the indication on the escutcheon.
7. Electrical installations on garden ponds must correspond to the international and national installation directives.
8. Pulling the connecting cable is forbidden, and please protect the connecting cable from heat, greasiness or sharpness.
9. Make sure the max pressure of the body shell ensured is less than 0.3 bar.
10. When you know the frost is coming, please move away UV filter.
11. When install the UV filter, please not let it under the sunlight directly.
12. The dirtiness on the quartz tube will influence the effect of the equipment, please clean the quartz tube in time.
13. In order to ensure the effect of the equipment, the UV lamp should be replaced after 8000 hours' usage.
14. When the body shell is blocked with the sands rubbish, it may destroy the quartz tube. So please add the filter sponge in the inlet of the water pump.
15. UVC is harmful to the eyes and skin. Please do not watch UVC directly or let the skin approach to UVC.
16. When install or repair this equipment, the electrical source must be switched off.

The equipment should not be used under the following conditions:

- Never use the equipment to convey fluids other than water.
- Never run the equipment without water.
- Do not use in conjunction with chemicals, foodstuff, easily flammable or explosive substances.

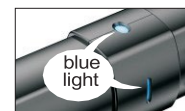
Features

1. Patented inlet with spiral guide design which can be fully balanced water flow and better sterilization.
2. Effectively prevent the algae from multiplying and breeding, keep the water clear and pond clean.
3. Suitable for pond and koi pool.

Instruction

1. When the water goes through the pump and the device, this equipment emits 253.7 nm ultraviolet rays. After a short irradiation, most of the bacteria and algae are killed, providing a healthy environment for the fish.
2. This device does not provide a water pump, please buy a water pump.
3. Please connect the inlet pipe with the outlet of the water pump.
4. Please connect the outlet pipe with another filter or the pond.
5. Please check whether the water started circulation or not after several minutes, and check the sealing condition of connectors.
6. Turn on the electrical source, the UV filter begins to work.
7. CUV-218/224/236 is equipped with a flow regulator. The regulator is installed in the water outlet of the equipment. If the actual pump water flow is less than CUV-218:2000L/h, CUV-224:2500L/h, CUV-236: 3000L/h, install the flow regulator at the outlet nearest to the inlet and close it all. If the value is greater than the preceding value, adjust the value based on the actual traffic. Make sure that the water flow through the effective irradiation area is less than the maximum flow value on the parameter table.
8. Other types of equipment are not equipped with a flow regulator. Please ensure that the flow through the effective UV irradiation area is less than the maximum flow value on the parameter table.
9. CUV-218/224/236/2072/2110 can be connected with a pond bio filter with a perfect filtration effect.
10. Some products are equipped with stepped water outlets. To avoid flow loss, the unused water outlet connectors should be sawed off at the corresponding positions on the stepped hose connectors according to the hose size (as shown in the figure).

Important: connect the water pump first, and then connect the UV device. Do not run the device without water. This device will be automatically turned on after the power on.



-When the UV germicidal lamp shows blue light, it means the equipment running normally.



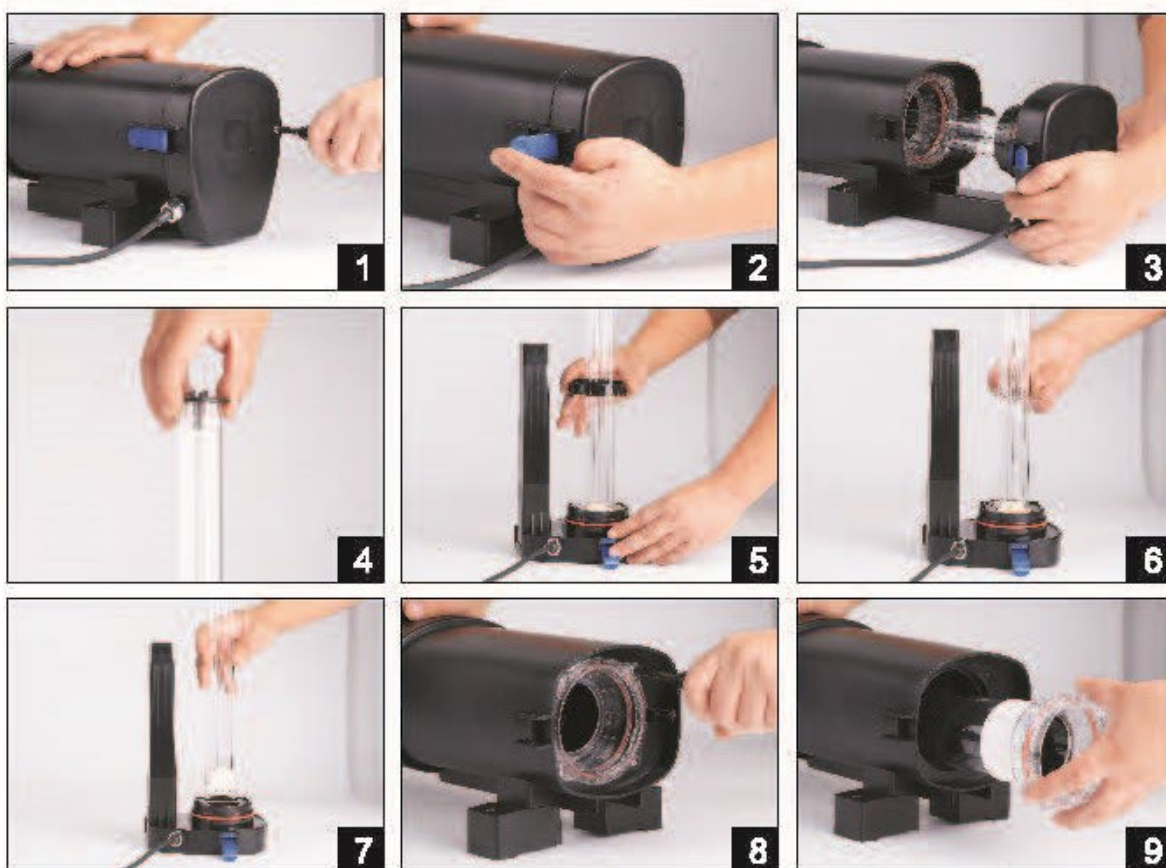
Clean, maintain and change

1. Unplug the equipment's power plug.
2. Please use coin or other tool to push safe key of CUV-218/224/236, for CUV-207/209/211, please open the safe button. Please remove the screw at the UV head in CUV-2072/2110, open the safe key, and then pull out the UV head.
3. For CUV-218/224/236, unscrew the nut on the quartz glass, pull out the quartz glass. For CUV-2072/2110, please remove the UV lamp fixing sleeve first, then unscrew the nut, and remove the stainless steel pressing plate, then you can change the UV lamp.
4. For CUV-207/209/211, use key or other tool to pull the interspaces between the glass and shell, then they will be departed, and you can do the cleaning. CUV-2072/2110 should remove the fixing screw between the glass tube and the shell before taking it out.
5. We advise to clean the quartz glass tube with a damp cloth.
6. When replacing the quartz glass tube, make sure there is no water in it, it is better to use a dry cloth to hold the tube.
7. If the O-ring is damaged, please replace it with a new one.
8. Put all the parts back into the equipment as is. Make sure the O-ring is installed in the correct position and all sealed areas are kept clean.
9. Ensure that the quartz glass tube is intact.
10. After installation, please turn on the power supply of the water pump first, and then plug in the power supply of the equipment.

CUV-224



CUV-2072



*Note: Due to the differences between models, the shown picture is only for reference. Please refer to the actual parts.

Trouble shooting

MALFUNCTION	CAUSE	REMEDY
The unit performance is not satisfactory	Waier extremely soiled	Remove algae and leaves from the pond, perform a partial water change
	Quartz glass tube soiled	Clean the quartz glass tube
	UVC lamp capacity exhausted	Replace the lamp after approx. 8000 operating hours
UVC lamp does not light up	Plug not connected	Connect Plug
	UVC lamp defective	Replacing the UVC lamp
	Connection defective	Check electrical connection
	UVC overheated	UVC automatica switches on when cooled own

Wearing parts

1. UVC lamp
2. Quartz glass tube
3. Gasket

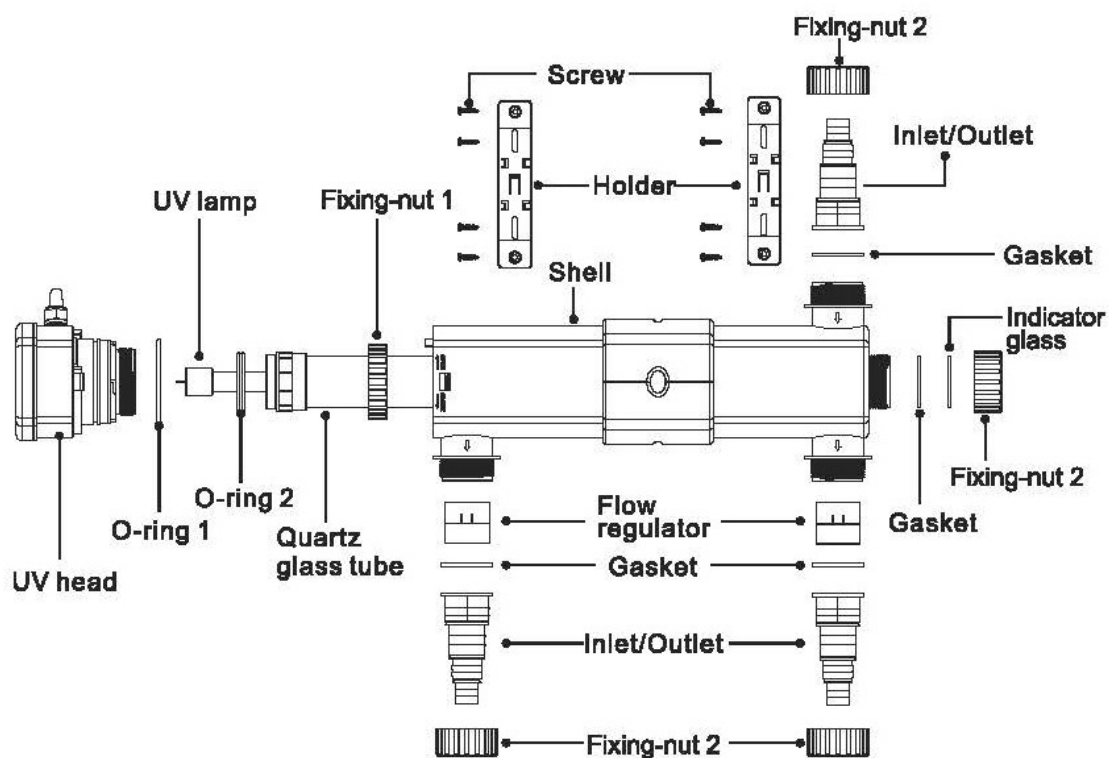
Storage

In order to prevent the frost, the equipment must stop using, drain the water, clean and check. Then store in a dry place.

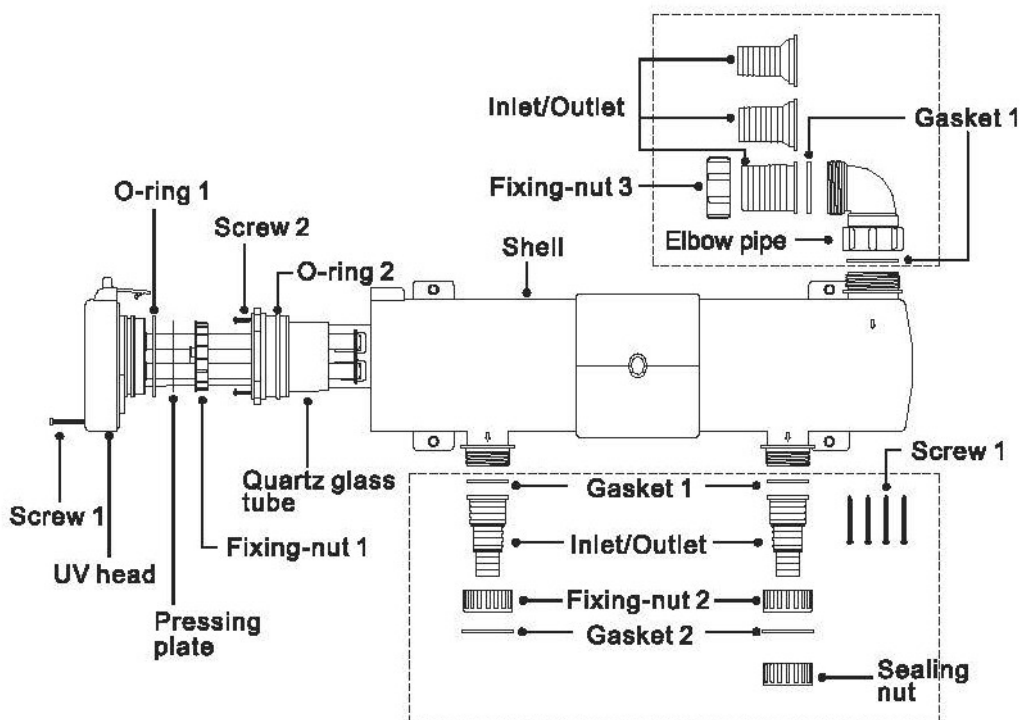
Technical parameters

Model	CUV 218	CUV 224	CUV 236	CUV 2072	CUV 2110
Voltage	220V-240V/50HZ				
Power consumption(W)	22	26	40	72	110
UV-C(W)	18	24	36	2x36	2x55
Gapacity(L)	20000	35000	45000	90000	120000
Through flow(L/h)	2500	4500	6000	8000	8000
Inlet&outlet adapter	3/4"-1"-1 1/4"- 1 1/2"			1 1/4"-1 1/2"-2"	
Product length(mm)	468	468	530	633	633
Max pressure(bar)	0,3	0,3	0,3	0,3	0,3

CUV-218/224/236 Part List



CUV-2072/2110 Part List



AquaOne

Bedienungsanleitung CTF-B Teichpumpe

Modelle von 3000 – 16000 Liter pro Stunde



Vielen Dank, dass Sie sich für eine AquaOne Teichpumpe CTF-B Serie entschieden haben. Lesen Sie die Bedienungsanleitung vor der Verwendung sorgfältig durch, um sicherzustellen, dass Sie das Gerät ordnungsgemäß verwenden. Bitte bewahren Sie das Handbuch für den Fall auf, dass Sie es in der Zukunft benötigen.

Beschreibung

Es handelt sich hier um eine 2 in 1 Energie sparende Teichpumpe der neusten Generation.

Man kann Sie entweder mit einem Skimmer verbinden, über den das Wasser in die Teichpumpe und anschließend den Filter gelangt. Hier ist eine Trockenaufstellung möglich.

Oder man verwendet diese am Bodengrund des Teiches und zieht das Wasser direkt durch das Gehäuse an.

Beides ist mit dieser Teichpumpe möglich. Zudem ist diese Pumpenserie mit einem besonderen Schutz gegen Trockenlaufen, Blockierung und Überlastung ausgestattet. Bei dieser Pumpe wurde ganz besonders auf den niedrigen Stromverbrauch geachtet, welcher exzellent umgesetzt wurde. Die Pumpe wird komplett zusammen gebaut geliefert und kann sofort eingesetzt werden.

Installation

Mit einem Skimmer

Wenn Sie die Pumpe mit einem Skimmer betreiben möchten verwenden Sie beide Schlauchtüllen. An den „Eingang“ wird ein Schlauch angeschlossen und mit dem Skimmer verbunden, am „Ausgang“ wird die Pumpe mit einem Filter verbunden.

Zunächst müssen die Schläuche mit Wasser gefüllt werden, damit der Wasserkreislauf geschlossen ist. Nur so kann die Pumpe das Wasser transportieren, da diese Pumpe nicht selbstansaugend ist. Sollte der Kreislauf nicht geschlossen sein, geht die Pumpe nach ein paar Minuten aus, da der Trockenlaufschutz greift um eine Beschädigung des Motors zu vermeiden.

Während der Installation ist es einfacher, wenn die Pumpe unterhalb des Wasserspiegels ist, oder auf gleicher Höhe wie dieser. Nach der Installation kann die Pumpe im laufenden Betrieb auch oberhalb des Wasserspiegels aufgestellt werden.

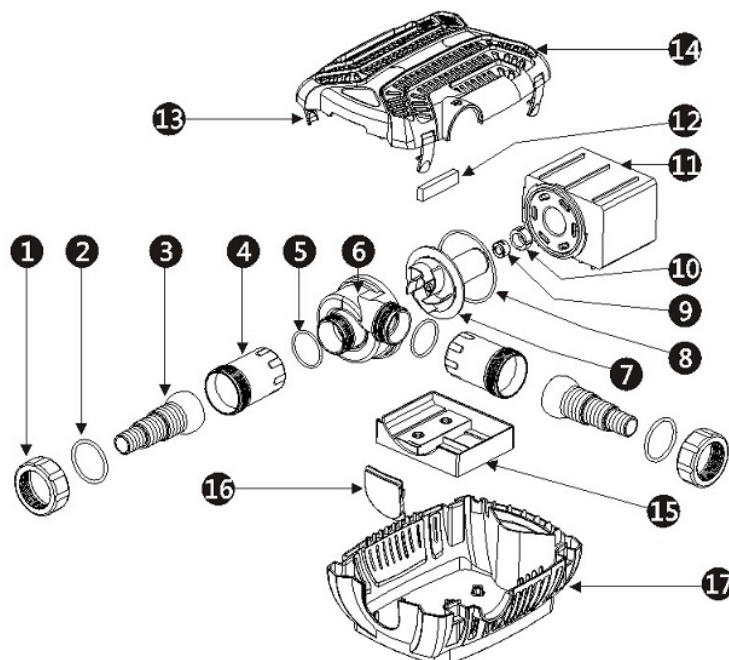
Ohne Skimmer

Bei einer Installation am Bodengrund müssen Sie nur die Tülle am „Eingang“ abmontieren und die Öffnung mit dem Blinddeckel verschließen. Danach müssen Sie einen Schlauch am „Ausgang“ befestigen und mit einem Filter verbinden. Dann kann die Pumpe auf den Bodengrund gelegt werden und an den Strom angeschlossen werden.

Technische Daten

Modelle	Volt	Watt	H-Max	Ausgang	Anschlüsse	Kabel Länge
CTF-2800B	AC 220- 240V/50Hz	10W	2.0m	3000 L/h	1"-1 ¼"-1 ½"	10m
CTF-3800B		20W	2.8m	3600 L/h	1"-1 ¼"-1 ½"	10m
CTF-4800B		30W	4.0m	4500 L/h	1"-1 ¼"-1 ½"	10m
CTF-5800B		40W	4.8m	5200 L/h	1"-1 ¼"-1 ½"	10m
CTF-5000B		30W	3.3m	5000 L/h	1"-1 ¼"-1 ½"	10m
CTF-6000B		40W	4.2m	6000 L/h	1"-1 ¼"-1 ½"	10m
CTF-7000B		50W	4.6m	7000 L/h	1"-1 ¼"-1 ½"	10m
CTF-8000B		70W	5.6m	8000 L/h	1"-1 ¼"-1 ½"	10m
CTF-10000B		80W	6.0m	10000 L/h	1"-1 ¼"-1 ½"	10m
CTF-12000B		100 W	6.5m	12000 L/h	1"-1 ¼"-1 ½"	10m
CTF-14000B		120 W	7.0m	14000 L/h	1"-1 ¼"-1 ½"	10m
CTF-16000B		140 W	7.5m	16000 L/h	1"-1 ¼"-1 ½"	10m

Zusammenbau



1	Gewinde-Verschluß	10	Lager-Gehäuse
2	Dichtungs-Ring	11	Motor-Gehäuse
3	Tülle-Eingang	12	Gummi-Stopper
4	Adapter	13	Befestigung
5	Dichtungs-Ring	14	Gehäuse-Oberteil
6	Pumpen-Gehäuse	15	Motor-Halterung
7	Motor	16	Seiten-Abdeckung
8	Dichtungs-Ring	17	Gehäuse-Unterteil
9	Keramik-Lager		

