

AquaOne

Bedienungsanleitung
JP/HJ-Serie Aquariumpumpe
Seiten: 2-7 (DE)

Instruction manual
JP/HJ-series Pumps

Sites: 8-12 (EN)



HJ-311

JP-092/093/094

JP-022F/023F/025F

Alle Bedienungsanleitungen auch online unter: www.aquaristikwelt24.de

All operating instructions also online at: www.aquaristikwelt24.de

Vielen Dank, dass Sie sich für eine AquaOne Aquariumpumpe entschieden haben. Lesen Sie die Bedienungsanleitung vor der Verwendung sorgfältig durch, um sicherzustellen, dass Sie das Gerät ordnungsgemäß verwenden.

Garantie

Die Garantiezeit beträgt 2 Jahre, gültig ab Rechnungsdatum. Die Verschleißteile der Pumpe fallen nicht unter die Gewährleistung. Der Schaden, der durch unsachgemäßen Gebrauch verursacht wird, ist von der Garantie ausgeschlossen.

Sicherheitshinweise

- Führen Sie vor jeder Benutzung eine Sichtprüfung des Gerätes durch. Benutzen Sie das Gerät nicht, wenn Sicherheitsvorrichtungen beschädigt oder abgenutzt sind. Setzen Sie nie Sicherheitsvorrichtungen außer Kraft.
- Verwenden Sie das Gerät ausschließlich entsprechend dem in dieser Gebrauchsanweisung angegebenen Verwendungszweck.
- Sie sind für die Sicherheit im Arbeitsbereich verantwortlich.
- Sollte das Kabel oder der Stecker aufgrund äußerer Einwirkungen beschädigt werden, so darf das Kabel nicht instandgesetzt werden! Das Kabel muss gegen ein neues ausgetauscht werden. Diese Arbeit darf nur durch einen Elektrofachmann ausgeführt werden.
- Die auf dem Typenschild des Gerätes angegebene Spannung von 230V Wechselspannung muss der vorhandenen Netzspannung entsprechen.
- Das Gerät niemals am Netzkabel anheben, transportieren oder befestigen.
- Stellen Sie sicher, dass die elektrischen Steckverbindungen im überflutungssicheren Bereich liegen bzw. vor Feuchtigkeit geschützt sind.
- Vor jeder Arbeit am Gerät Netzstecker ziehen.
- Für die Einhaltung ortsbezogener Sicherheits- und Einbaubestimmungen ist der Betreiber verantwortlich. Fragen Sie eventuell eine Elektrofachkraft
- Folgeschäden durch eine Überflutung von Räumen bei Störungen am Gerät hat der Benutzer durch geeignete Maßnahmen (z. B. Installation von Alarmanlage, Reservepumpe o. Ä.) auszuschließen.
- Bei einem eventuellen Ausfall des Geräts dürfen Instandsetzungsarbeiten nur durch einen Elektrofachmann durchgeführt werden.
- Das Gerät darf nie trocken laufen oder mit voll geschlossener Ansaugleitung betrieben werden.
- Das Gerät darf nicht für den Betrieb von Schwimmbecken verwendet werden.
- Das Gerät darf nicht in den Trinkwasserkreislauf eingebaut werden.

Wenn Sie die Pumpen längere Zeit nicht benutzen, lassen Sie sie besser eine Weile im sauberen Wasser arbeiten. Reinigen Sie dann den Filter mit sauberem Wasser und trocknen ihn ab, bevor Sie ihn wieder verpacken.

Allgemeine Informationen

1. Dieser Aquarium Innenfilter hilft dabei, freischwebende Ablagerungen und schädliche Abfälle im Aquarienwasser zu beseitigen und zu kontrollieren.
2. Kann sowohl im Süß- als auch im Meerwasser verwendet werden.
3. Das Aquarienwasser wird mechanisch gefiltert und durch die mitgelieferten Filterschwämme gereinigt.
4. Diese leise und effiziente Filterpumpe ist mit einem optionalen Sprühstab (bei Modellen JP-092, JP-093, JP-094) für eine breite Wasserleistung ausgestattet. Sie können auch nur den Ausströmer verwenden.
5. Diese Pumpe ist einfach zu installieren.

Eigenschaften

- Gehäuse aus hochwertigem Kunststoff korrosionsbeständig und äußerst langlebig,
- gute Isolationsleistung,
- hochwertiges Filtermaterial, welches die Züchtung von Nitrifikationsbakterien wirksam verbessert,
- wird verwendet, um Wasser zu filtern oder zu pumpen oder Sauerstoff zuzuführen.

Inbetriebnahme

Die Rohrleitungen der Pumpe für den Filter können auf zwei Arten angepasst und verwendet werden:

A Auslass mit Ausströmer

Um diese Option zu verwenden, befestigen Sie den Ausströmer am Winkelteil.

B Auslassrohr mit Löchern (bei Modellen JP-092, JP-093, JP-094)

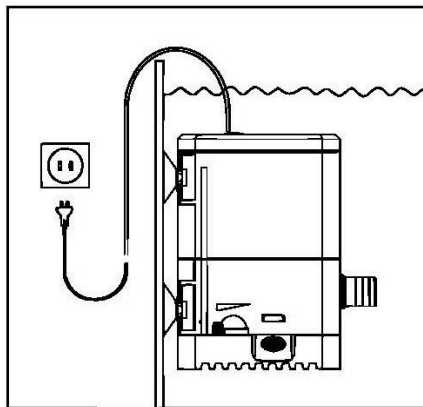
Um dies mit dem Innenfilter zu verwenden, entfernen Sie alle hervorstehenden Ausströmer von der Vorderseite des Innenfilters und schließen Sie das Auslassrohr an.

B Auslass mit Ausströmer (bei Modellen JP-022F, JP-023F, JP-025F)

Um diese Option zu nutzen, befestigen Sie den durchsichtigen Luftschlauch auf der rechten Seite des Ausströmers.

Installation

Bitte positionieren Sie die Pumpe unter Wasser und stellen Sie sicher, dass kein Wasser in die Steckdose gelangen kann.



Inbetriebnahme

Nachdem Sie diese Installations- und Betriebsanweisung genau gelesen haben, können Sie unter Beachtung folgender Punkte Ihre neue Pumpe in Betrieb nehmen:

1. Prüfen Sie, ob die Druckleitung ordnungsgemäß angebracht worden ist.
2. Vergewissern Sie sich, dass der elektrische Anschluss 230 V~50 Hz beträgt.
3. Überprüfen Sie, ob die Steckdose in ordnungsgemäßem Zustand ist.
4. Vergewissern Sie sich, dass niemals Feuchtigkeit oder Wasser an den Netzanschluss kommen kann.
5. Vermeiden Sie, dass die Pumpe trocken läuft.
6. Betreiben Sie die Pumpe niemals ohne Filterkorb; dieser schützt die Pumpe vor grobem Schmutz, der zum Verstopfen der Pumpe führen kann.

Wartungshinweise

Für eine lange Lebensdauer und ununterbrochenen Betrieb empfehlen wir eine regelmäßige Kontrolle und Pflege. Um eine einwandfreie Funktion der Pumpe zu gewährleisten ist es notwendig, sie regelmäßig zu reinigen. Wir empfehlen eine wöchentliche Reinigung der Pumpe.

Reinigung

Ziehen Sie vor jeder Art Wartung und Reinigung den Netzstecker!

Entscheiden Sie, wie regelmäßig Sie Ihren Innenfilter warten möchten, abhängig von Ihrem Wasservolumen und der Anzahl der Fische, die Sie haben. Die beste Zeit zum Reinigen Ihres Filters ist nach Abschluss eines 10%-igen Wasserwechsels.

Folgende Teile Ihres Innenfilters sollten gereinigt werden:

- Impeller
- Auslassteile
- Filterschwamm und Filtergehäuse

Technische Daten

Model	Stromspannung	Stromverbrauch	H-max	Leistung	Maße LxWxH
HJ-311	230 V / 50 Hz	2W	0.6m	300L/h	44 x 48 x 34mm
JP-092		3W	0.5m	250L/h	158 x 82 x 180mm
JP-093		5W	0.8m	450L/h	170 x 62 x 195mm
JP-094		7W	1.2m	650L/h	223 x 105 x 225mm
JP-022F		8W	0.8m	600L/h	90 x 58 x 202mm
JP-023F		16W	1.3m	1000L/h	107 x 58 x 322mm
JP-025F		35W	2.5m	1600L/h	131 x 71 x 345mm

Vorschriften zur Entsorgung

Die EU-Richtlinie über die Entsorgung von Elektro-Altgeräten (WEEE, 2012/19/EU) wurde mit dem Elektro-Gesetz umgesetzt.



Alle von der WEEE betroffenen AquaOne Elektro-Geräte, sind mit dem Symbol einer durchgestrichenen Mülltonne gekennzeichnet worden. Dieses Symbol besagt, dass dieses Gerät nicht über den Hausmüll entsorgt werden darf.

Entsorgung von gebrauchten elektrischen und elektronischen Geräten (Anzuwenden in den Ländern der Europäischen Union und anderen europäischen Ländern mit einem separaten Sammelsystem für diese Geräte). Das Symbol auf dem Produkt oder seiner Verpackung weist darauf hin, dass dieses Produkt nicht als normaler Haushaltsabfall zu behandeln ist, sondern an einer Annahmestelle für das Recycling von elektrischen und elektronischen Geräten abgegeben werden muss. Durch Ihren Beitrag zum korrekten Entsorgen dieses Produkts schützen Sie die Umwelt und die Gesundheit Ihrer Mitmenschen. Umwelt und Gesundheit werden durch falsches Entsorgen gefährdet.

Materialrecycling hilft den Verbrauch von Rohstoffen zu verringern.

Weitere Informationen über das Recycling dieses Produkts erhalten Sie von Ihrer Gemeinde, den kommunalen Entsorgungsbetrieben oder dem Geschäft, in dem Sie das Produkt gekauft haben.

Thank you for choosing to purchase this quality product. To minimise the risk of injury, we ask you to always take some basic safety precautions when using this product. Please read this operating manual carefully and make sure that you understand it.

Warranty

The guarantee period is 2 years, valid from the invoice date. The wearing parts of the filter are not covered by the warranty. The damage caused by improper use is excluded from the warranty.

Caution

In and near standing water, garden ponds, and swimming ponds, the use of this device is only allowed with a fault current protection switch with a triggering nominal current up to 30 mA (according to VDE 0100 Article 702 and 738).

The device is not suitable for use in swimming pools, paddling pools of any kind, or bodies of water in which people or animals may stay during operation. Operation of the device with people being in the danger area is not permitted. Ask an electrician, if necessary.

The device is not intended for use by persons (including children) with impaired or limited physical, sensory, and mental abilities or lack of experience and/or real knowledge, unless they are supervised by a person responsible for their safety or follow the instructions made by this person on how to correctly use the device.

Children should be supervised to ensure that they do not play with the device.

Attention

- Perform a visual inspection of the device before every use. Do not use the device if the safety appliances are damaged or worn out. Never override safety regulations.
- Only use the device accordingly to the intended purpose stated in this manual.
- You are responsible for the safety of the working zone.
- If the cable or the plug is damaged due to external influences, the cable must not be repaired. It must be replaced with a new one. This work can only be carried out by an electrician.
- The voltage of 230 V AC indicated on the type plate of the device must match the existent mains voltage.
- Never lift, carry, or fix the device by using the power cable.
- Make sure that the electric plug connections are protected from flood and humidity.
- Before working on the device (maintaining, repairing, cleaning it), pull out the plug.

- The user is responsible for complying with local safety and mounting regulations. Ask an electrician, if necessary.
- The user must take appropriate measures (e.g., installation of an alarm system, a reserve pump, etc.) to prevent damage caused by the flooding in case of device malfunctioning.
- In case of device failure, repairs can only be carried out by an electrician.
- The device must never run dry or be operated with its suction line fully closed.
- Do not use this device to operate swimming pools.
- This device must not be integrated into any kind of domestic water circuit meant for potable water.

Resistance

- The maximum temperature of the pumped liquid should not exceed +35 °C in continuous operation.
- The transport of aggressive fluids (acids, bases, etc.) as well as of abrasive substances (for example sand) must be avoided.

Electrical connection

- The electrical connection is made to an earthed socket 230 V ~ 50 Hz. Fuse min. 6 A.
- The motor is protected from overcharge and blockage with the help of the built-in thermal motor protection. When overheated, the pump motor is automatically switched off by the thermal protection; after cooling down, the pump automatically re-starts.

Mains connection

The pond pump that you have purchased is already equipped with a protection plug. The pump is meant to be connected to a 220/230 V~50 Hz safety socket. Make sure that the socket is sufficiently protected (min. 6 A) and fully functional. Plug in the plug, the pump is operational.

Installation

Place the pump beneath the water surface, making sure that no water can penetrate the socket.

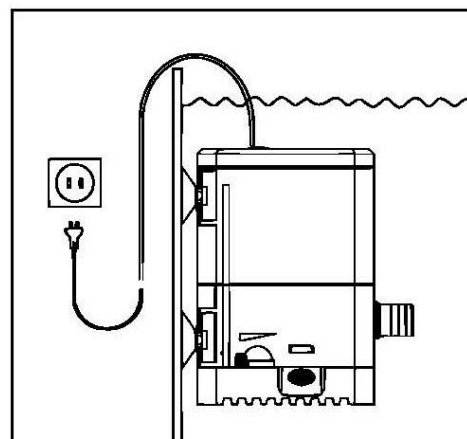


Figure 1

The pump is installed the following way: either in a stationary position with a fixed pipeline or in a stationary position with a flexible pipeline.

Use as submerged pump (see Fig. 1)

- Submerge the pump completely into the pond to allow it to fill with water.
- To protect the pump from obstruction, place it above the pond mud.
- In case a filter sponge is included, install it to keep the intake of the pump free.
- The pump is operated by plugging the plug in the socket.

Use as non-submerged pump

- Place the pump on a level inferior to the water surface, next to the pond, to allow the water to flow towards the pump. The pump is not self-priming.
- Remove the filter basket, connect the intake and outlet of the pump with the help of hoses.
- Before starting, the intake hose must be filled with water.
- To avoid obstructions, a suction filter should be installed to the suction hose.

Initial operation

After thoroughly reading the instructions for installation and use, you can operate the pump; obey the following hints:

1. Check if the pressure line is properly attached.
2. Check if the electric source has 230 V~50 Hz.
3. Check if the socket is in a good condition.
4. Make sure that neither humidity nor water may get into contact with the mains connection.
5. Avoid any running dry of the pump.
6. Never operate the pump without a filter basket; a filter basket protects the pump against any coarse dirt that would obstruct the pump.

Maintenance hints

For a long working life and continuous operation, we recommend regular checking and proper care. To ensure proper operation of the pump, it is necessary that you perform regular cleaning. We recommend that the pump be cleaned on a weekly basis.

Maintaining and cleaning

Before any maintenance or cleaning job, pull out the plug!

Technical specifications

Model	Power supply	Power consumption (W)	Lifting height (m)	Max. flow rate (l/h)	Size LxWxH
HJ-311	230 V / 50 Hz	2	0.6	300	44 x 48 x 34
JP-092		3	0.5	250	158 x 82 x 180
JP-093		5	0.8	450	170 x 62 x 195
JP-094		7	1.2	650	223 x 105 x 225
JP-022F		8	0.8	600	90 x 58 x 202
JP-023F		16	1.3	1000	107 x 58 x 322
JP-025F		35	2.5	1600	131 x 71 x 345

Regulations for waste disposal

The Waste Electrical and Electronic Equipment Directive (WEEE Directive, 2012/19/EU) of the EU was implemented in the German law related to electrical and electronic equipment and appliances.



All AquaOne electric devices that fall under the WEEE directive are labelled with the symbol of a crossed-out wheeled rubbish bin. This symbol indicates that this electric device must not be disposed of with the domestic waste.

Disposal of used electrical and electronic devices (intended for use in the countries of the European Union and other European countries with a separate waste collection system for these devices).

The symbol on the packaging or the product itself indicates that this product must not be treated as normal domestic waste but must be disposed of at a recycling collection station for electrical and electronic waste.

By disposing of this product correctly, you contribute to the protection of the environment and the health of your fellow people. Inappropriate disposal threatens the environment and health.

Material recycling helps to reduce the consumption of raw materials.

Additional information about the recycling of this product can be provided by your local commune, the municipal waste disposal facilities, or the store where you purchased the product.