

AquaOne

Bedienungsanleitung

HW 702/703/704 Außenfilter

Seiten: 2-9 (DE)

Instruction manual

HW 702/703/704 Outsidefilter

Sites: 10-15 (EN)



Alle Bedienungsanleitungen auch online unter: www.aquaristikwelt24.de

All operating instructions also online at: www.aquaristikwelt24.de

Vielen Dank, dass Sie sich für einen AquaOne Außenfilter entschieden haben. Lesen Sie die Bedienungsanleitung vor der Verwendung sorgfältig durch, um sicherzustellen, dass Sie das Gerät ordnungsgemäß verwenden. Bitte bewahren Sie das Handbuch für den Fall auf, dass Sie es in der Zukunft benötigen.

Garantie

Die Garantiezeit beträgt 2 Jahre, gültig ab Rechnungsdatum. Die Verschleißteile der Pumpe fallen nicht unter die Gewährleistung. Der Schaden, der durch unsachgemäßen Gebrauch verursacht wird, ist von der Garantie ausgeschlossen.

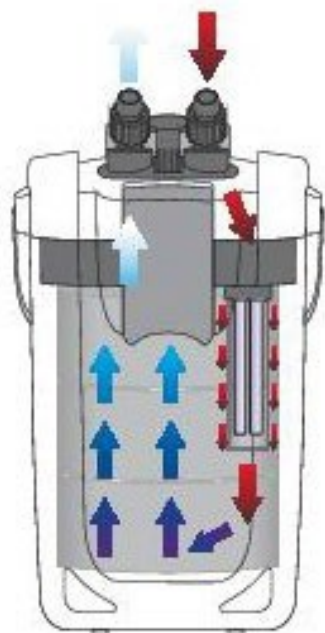
Beschreibung

Der HW 702-704 A/B ist ein effektives Filtersystem mit Filterschwämmen zur manuellen Filterung des Wassers. Zusätzlich befinden sich Keramikringe und Bioballs im Filter für die biologische Filterung. Die Modelle "B" sind zudem mit einer UV Lampe ausgestattet und helfen bei der Bekämpfung von Algen. Das UV Licht tötet schädliche Bakterien ab und sorgt so schnell für ein Algenfreies Aquariumwasser.

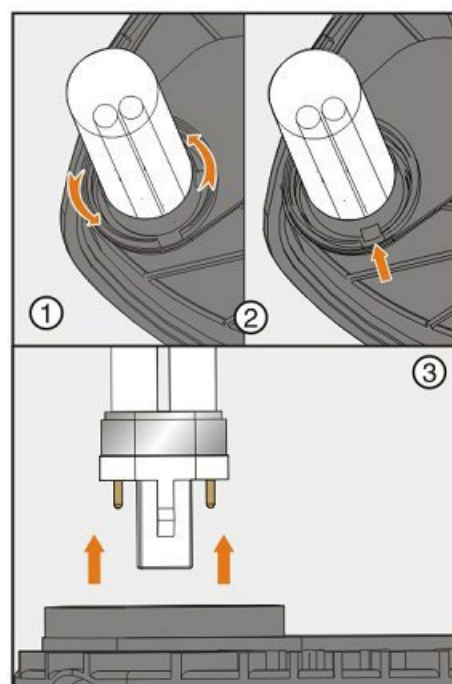
Durch die hohe Durchflussmenge wird das Wasser schnell und effektiv gereinigt, bei einem geringen Stromverbrauch.

Der Filter sollte regelmäßig gereinigt werden, um ein gutes Reinigungsergebnis zu erhalten und Defekte zu vermeiden.

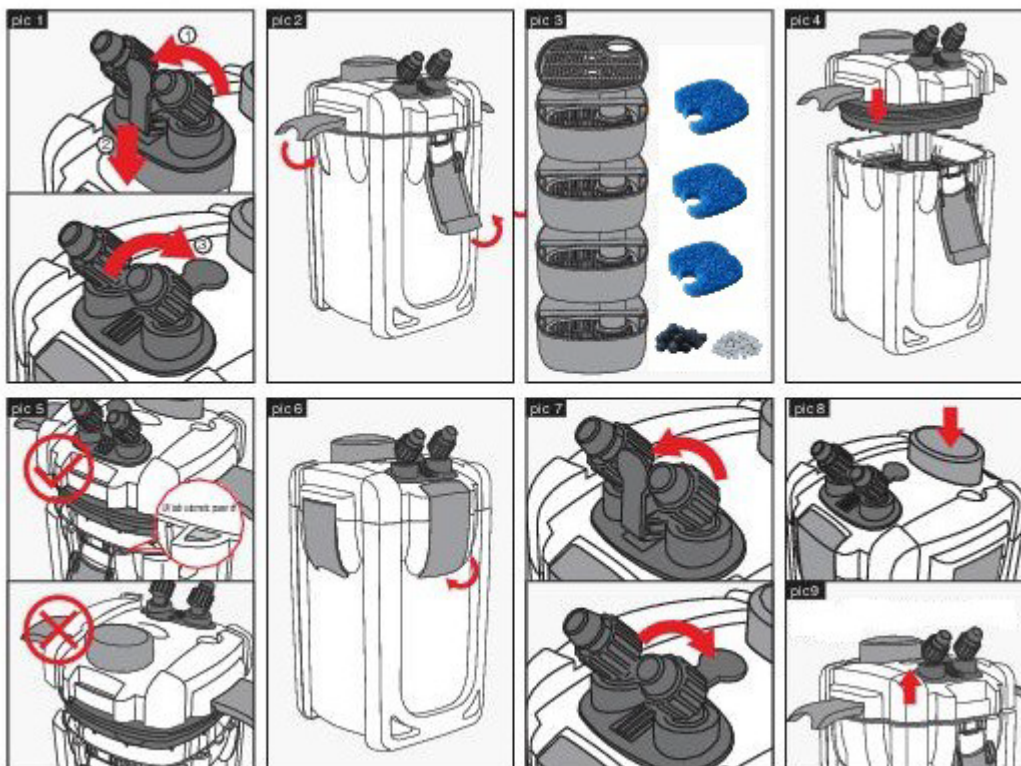
Wechsel der UV Lampe bei den Modellen „B“



Drehen Sie das Quarzglas bis zur Markierung.
Ziehen Sie nun das Quarzglas heraus.
Anschließend können Sie das Leuchtmittel ganz einfach ersetzen. Bitte beachten Sie, dass der Kontakt der Lampe nur auf einer Seite ist. Der Filterkopf muss also in einer bestimmten Position auf dem Behälter befestigt werden.
Beachten Sie hierzu den Markierungspunkt am Boden des Behälters, darüber muss sich die Lampe beim Einbau befinden.

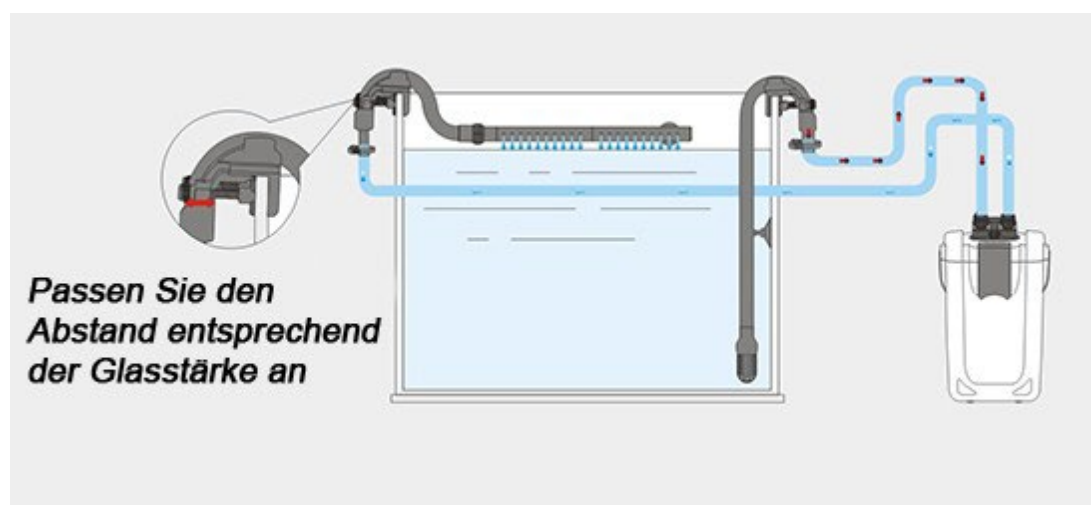


Zusammenbau

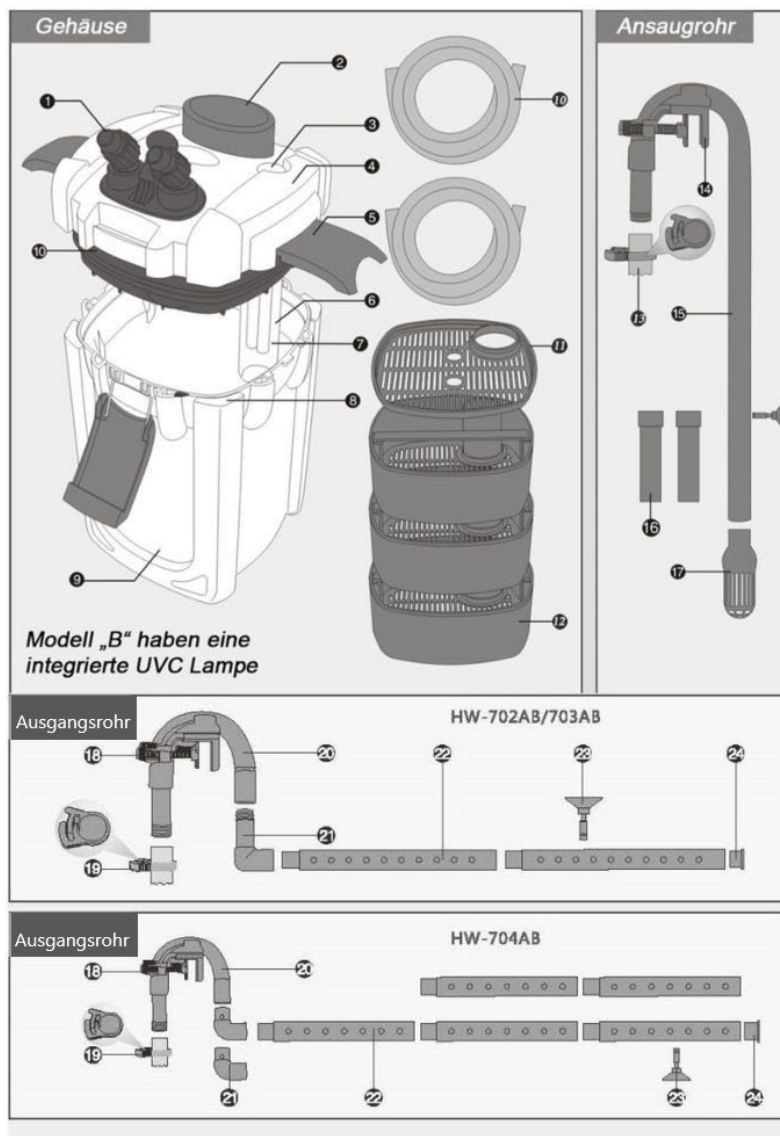


Bitte beachten Sie: Der Wasserstand darf nicht zu gering sein, sonst kann er Luft anziehen.

Tipp: Wenn der Filter komplett zusammengebaut ist und die Dichtigkeit gewährleistet ist, können Sie den ganzen Filter einmal kurz auf den Kopf drehen und ein paar Minuten so laufen lassen, um letzte kleine Luftpinschlüsse aus dem Filter zu bekommen.



Beschreibung der Filterelemente



1	Absperrhahn	8	Kontakt UVC	15	Ansaugrohr	22	Ausströmer
2	Entlüfter	9	Behälter	16	Verlängerung	23	Saugnapf
3	Schalter	10	Schlauch	17	Schutzkorb	24	Blindkappe
4	Filterkopf	11	Schlitzdeckel	18	Befestigung		
5	Klappe	12	Filterkörbe	19	Schlauchbefestigung		
6	Quarzglas	13	Schlauch	20	Ausgangsrohr		
7	UVC Lampe	14	Befestigung	21	Verbindung		

Technische Daten

Model	HW-702A	HW-702B	HW-703A	HW-703B	HW-704A	HW-704B
Volt	220- 240V/50Hz	220- 240V/50Hz	220- 240V/50Hz	220- 240V/50Hz	220- 240V/50Hz	220- 240V/50Hz
Power	15 Watt	24 Watt	30 Watt	30 Watt	45 Watt	45 Watt
Ausgang	1000 L/h	1000 L/h	1400 L/h	1400 L/h	2000 L/h	2000 L/h
H-Max	1.4m	1.4m	2.0m	2.0m	2.5m	2.5m
UVC	/	9W	/	9W	/	9W
Gewicht	3.5 Kg	3.5 Kg	4.5 Kg	4.5 Kg	5.0 Kg	5.0 Kg
Maße in mm	232x232x395	232x232x395	258x258x440	258x258x440	290x290x490	290x290x490

Filtermaterial



Reihenfolge zwecks einsetzen der
Filtermedien:



Ganz nach unten kommen die Keramikringe
und Bioballs in einen Filterkorb.



In die restlichen Filterkörbe kommen die 4cm
dicken blaue Filterschwämme.



Filterbetrieb und Problemlösungen

Problem	Grund	Lösung
Beim Drücken des blauen Primer-Knopfes ohne Erfolg	Falsche Verbindung von Ein- und Ausgang	Ein- und Auslaufanschluss wechseln, die Schmutzwasserseite ist die Eingangsseite
Der Motor läuft nicht	Keine Spannung Die Welle ist gebrochen Das Laufrad ist gelöst oder der Motor ist durch Schmutz blockiert	Strom einschalten Welle austauschen Das Laufrad befestigen und Schmutz entfernen
Blockierter Wasserfluss	Schlauchanschlusseinheit ist extrem verschmutzt Schläuche sind falsch verbunden Übermäßige Schmutzablagerungen in den Schläuchen Filtermaterial ist dicht	Schlauchanschlusseinheit ausbauen und innen mit Bürste reinigen Überprüfen, ob die Schläuche verwickelt oder geknickt sind Regelmäßig die Innenoberflächen der Verbindungsschläuche und -Rohre reinigen Filtermaterial herausnehmen und mit Aquarienwasser auswaschen
Bei Filterstart ungewöhnliche Geräusche	Fremdluftzutritt über Schlauchverbindungen Luftreste im Filterbehälter	Überprüfen, ob die Schlauchverbindungen dicht sind Spannungsversorgung an lassen. Den Filter leicht schütteln, um verbliebene Luft zu entfernen
Beim Betrieb ungewöhnliche Geräusche	Ungenügende Vaseline-Anwendung Luftreste im Filter Beschädigte Pumpenteile Übermäßige Wasserverunreinigung und Propellerverschmutzung	Bei allen O-Ringen ausreichend Vaseline verwenden Den Filtercontainer mehrfach leicht schütteln, um Rest Luft zu entfernen Beschädigtes Teil ersetzen Verunreinigungen beseitigen

Vorschriften zur Entsorgung

Die EU-Richtlinie über die Entsorgung von Elektro-Altgeräten (WEEE, 2012/19/EU) wurde mit dem Elektro-Gesetz umgesetzt.



Alle von der WEEE betroffenen AquaOne Elektro-Geräte, sind mit dem Symbol einer durchgestrichenen Mülltonne gekennzeichnet worden. Dieses Symbol besagt, dass dieses Gerät nicht über den Hausmüll entsorgt werden darf.

Entsorgung von gebrauchten elektrischen und elektronischen Geräten (Anzuwenden in den Ländern der Europäischen Union und anderen europäischen Ländern mit einem separaten Sammelsystem für diese Geräte). Das Symbol auf dem Produkt oder seiner Verpackung weist darauf hin, dass dieses Produkt nicht als normaler Haushaltsabfall zu behandeln ist, sondern an einer Annahmestelle für das Recycling von elektrischen und elektronischen Geräten abgegeben werden muss. Durch Ihren Beitrag zum korrekten Entsorgen dieses Produkts schützen Sie die Umwelt und die Gesundheit Ihrer Mitmenschen. Umwelt und Gesundheit werden durch falsches Entsorgen gefährdet.

Materialrecycling hilft den Verbrauch von Rohstoffen zu verringern.

Weitere Informationen über das Recycling dieses Produkts erhalten Sie von Ihrer Gemeinde, den kommunalen Entsorgungsbetrieben oder dem Geschäft, in dem Sie das Produkt gekauft haben.

Thank you for choosing AquaOne AquaOne HW Series outside filter. Please read this instruction carefully before using and keep it well for your future reference. We decline responsibility for any damage caused by incorrect installation and operation.

Warranty

The guarantee period is 2 years, valid from the invoice date. The wearing parts of the filter are not covered by the warranty. The damage caused by improper use is excluded from the warranty.

Product specifications

Model	HW-702A	HW-702B	HW-703A	HW-703B	HW-704A	HW-704B
Voltage	220-240V/50Hz	220-240V/50Hz	220-240V/50Hz	220-240V/50Hz	220-240V/50Hz	220-240V/50Hz
Power	15 Watt	24 Watt	30 Watt	30 Watt	45 Watt	45 Watt
Output	1000 L/h	1000 L/h	1400 L/h	1400 L/h	2000 L/h	2000 L/h
H-Max	1.4m	1.4m	2.0m	2.0m	2.5m	2.5m
UV Power	/	9W	/	9W	/	9W
Weight	3.5 Kg	3.5 Kg	4.5 Kg	4.5 Kg	5.0 Kg	5.0 Kg
Size in mm	232x232x395	232x232x395	258x258x440	258x258x440	290x290x490	290x290x490

Operation guide

1. Take out the inlet&outlet taps from the accessories box, as shown in pic 1, pull up the small handle to place-1, then push the inlet&outlet taps to the filter head-2, fasten using the small handle-3.

2. As shown in pic 2, to sei your filter up, the four buckles should be unclamped from the main body, then separate the head from the base of the filter.

3. Add the filter materials as you like, the pic 3 is for your reference.

4. Insert the UV bulb and quartz tube to the right place, as shown in the pic 4, then fasten the filter head to the base of the filter.

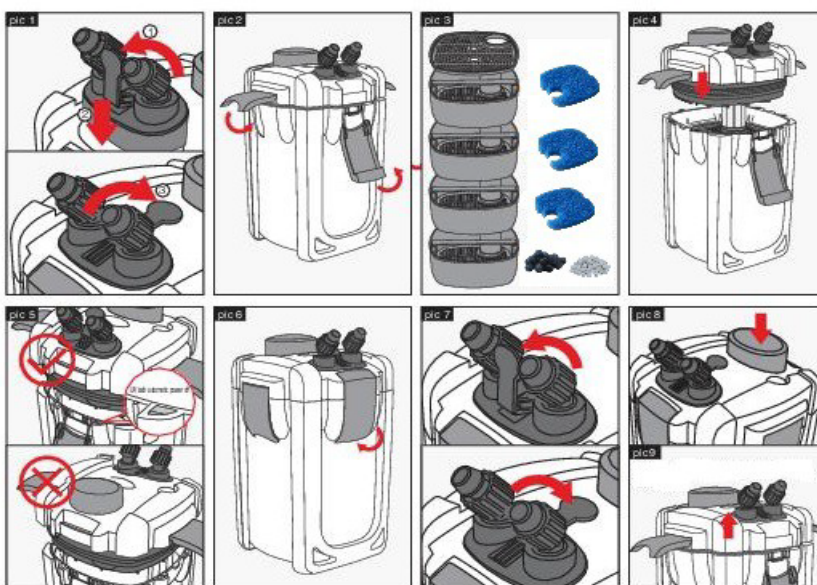
5. When the barrel is separated by the cover, the protect switch will be off then the UV will be extinguish to avoid the damage to body, so please take care of the place of switch, as shown in pic 5 (only for B Series).

6. Repeat the step 2 refasten the filter head to the base of filter. Fix the inlet and outlet assembly (Please refer to the parts list) to the tank according to pic 10, and tighten the screws on the fixing base.

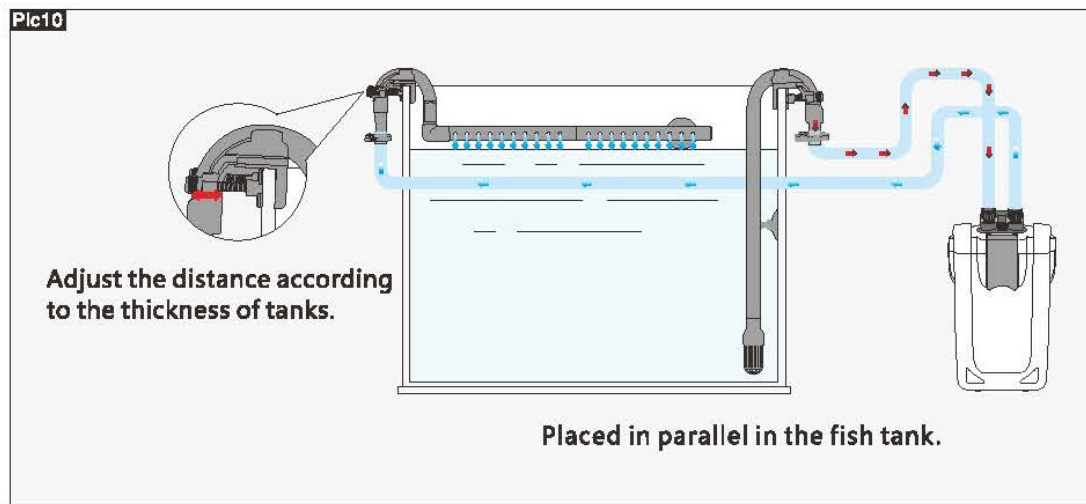
7. The small handle between the inlet&outlet taps is the shut of valve.

8. As shown in pic 8, press down the primer button on top of the filter head, this will prime this filter drawing water in through the hose, repeat this if necessary until all pipework is full of water.

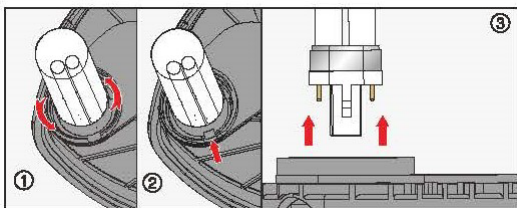
9. The UVC lamp must be replaced alter 8,000 hours of operation in order to ensure that the filter UVC continues to operate with optimum effectiveness (only for B Series).



Location to place



The method of replacing the UV light tube

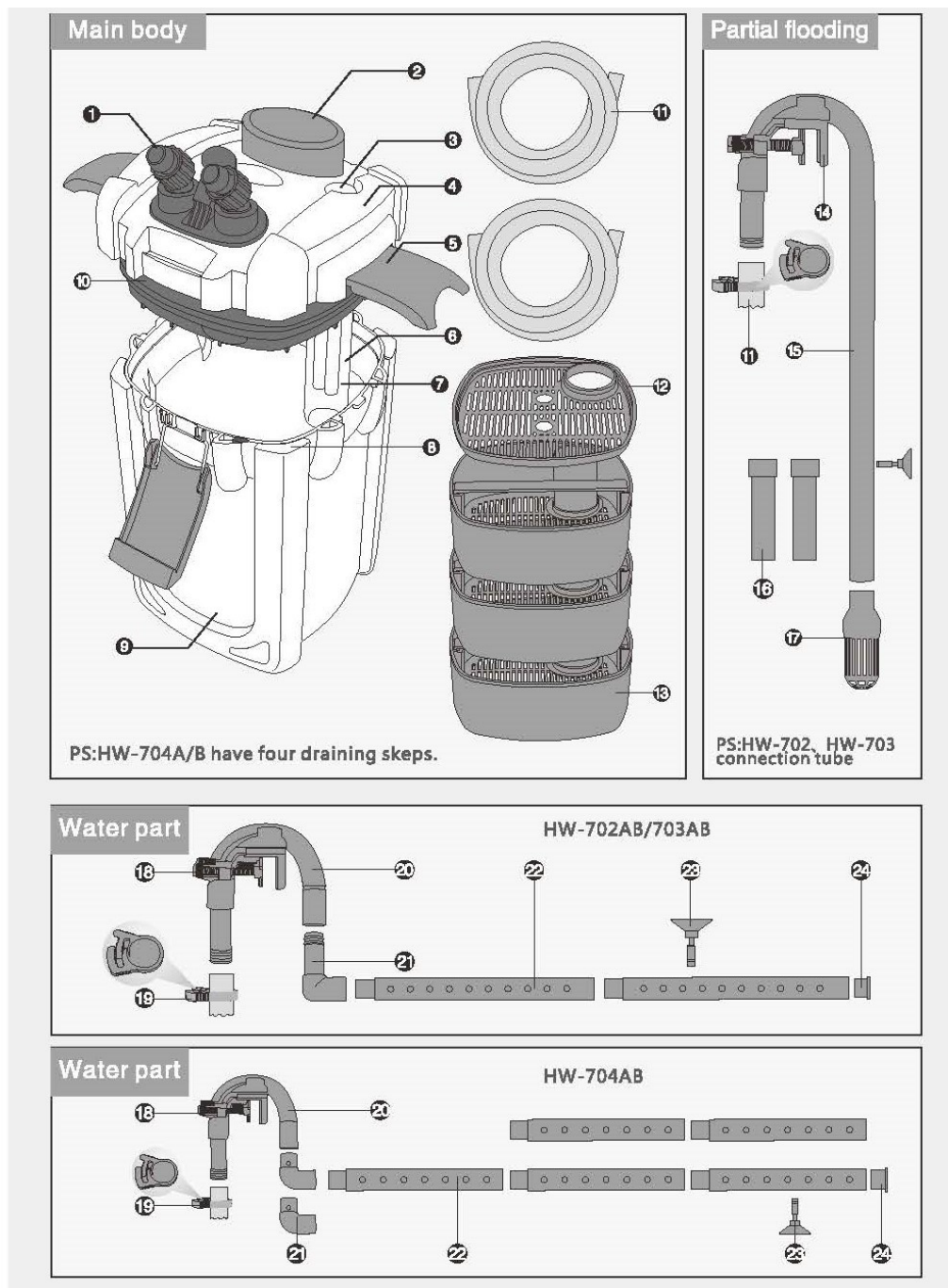


1. According to the diagrammatic presentation, please open the lid from the mail body carefully. Put the lid in inversion, then hold the quartz tube and circumscribe it lightly, just as the left picture shows. When the gap of the quartz tube and the gap of the connection of the light tubes are accordant, pull out the quartz tube.
2. According to the diagrammatic representation, pulling out the bad light tube.
3. Installing the new light tube and the quartzose tube.

Filter Management

Problem	Cause	Solution
Pressing the inhale Buckle (blue buckle), the filter has no response	The wrong join of input and output bar	Join input and output bar again
	The power is off	Turn on the power
	The shaft is broken	Replace the shaft
The motor is not operation	The impeller is missing or the molar is clogged with foreign materials such as pebbles and shells.	Set the impeller or clean out the drive system
Inhibited water flow (inhibited functioning)	Hose adaptor unit is excessively dirty	Detach the hose adaptor unit and clean the inside with a brush
	Hose have been incorrectly connected	Check whether the hose entangled or crimped
	Excessive dirt build-up in the hoses	Periodically clean the inside of the hoses and the intake and drainage pipes
	Filter media is clogged	Remove the filter media and wash with tank water
Abnormal sound emitted when starting the filter	Air is entering from the hose connection.	Check whether the hoses are connected properly.
	Air is remaining in the filter case.	Leaving the power on, shake the unit to help remove remaining air.
Abnormal sound emitted when operating the filter	Insufficient application of Vaseline.	Apply ample Vaseline to all of the O-rings.
	Damaged impeller/drive magnet or spindle.	Replace parts (consult place of purchase)
	Decrease the water flow due to water staning or dirt or the impeller/drive	Set the impeller or clean out the drive system

Terms of positions and parts



1	Input And Output Discreteness	9	Main Body	17	Filter Casing
2	Primer Button	10	Ballast Part	18	6*40 Plastic Screw
3	Switch	11	Pipe	19	Hose Locker
4	Cover	12	Draining Skep Cover	20	Outlet Bend Pip
5	Buckle	13	Draining Skep	21	Connection Curve Pipe
6	Quartz Tube	14	Elbow Fixing Base	22	Spray Bar
7	UV Lamp	15	Inlet Bend Pipe	23	Sucker
8	Decoration Strip	16	Connecting Tube	24	Spray Bar Cover

Regulations for waste disposal

The Waste Electrical and Electronic Equipment Directive (WEEE Directive, 2012/19/EU) of the EU was implemented in the German law related to electrical and electronic equipment and appliances.



All AquaOne electric devices that fall under the WEEE directive are labelled with the symbol of a crossed-out wheeled rubbish bin. This symbol indicates that this electric device must not be disposed of with the domestic waste.

Disposal of used electrical and electronic devices (intended for use in the countries of the European Union and other European countries with a separate waste collection system for these devices).

The symbol on the packaging or the product itself indicates that this product must not be treated as normal domestic waste but must be disposed of at a recycling collection station for electrical and electronic waste.

By disposing of this product correctly, you contribute to the protection of the environment and the health of your fellow people. Inappropriate disposal threatens the environment and health.

Material recycling helps to reduce the consumption of raw materials.

Additional information about the recycling of this product can be provided by your local commune, the municipal waste disposal facilities, or the store where you purchased the product.