

AquaOne

Bedienungsanleitung
CBG-Serie Hang On Filter
Seiten: 2-6 (DE)

Instruction manual
CBG-series hang on back filter
Sites: 7-12 (EN)



Alle Bedienungsanleitungen auch online unter: www.aquaristikwelt24.de

All operating instructions also online at: www.aquaristikwelt24.de

Vielen Dank, dass Sie sich für einen AquaOne Hang On Filter entschieden haben. Bitte lesen Sie die Bedienungsanleitung vor der Verwendung sorgfältig durch, um sicherzustellen, dass Sie das Gerät ordnungsgemäß verwenden.

Eigenschaften

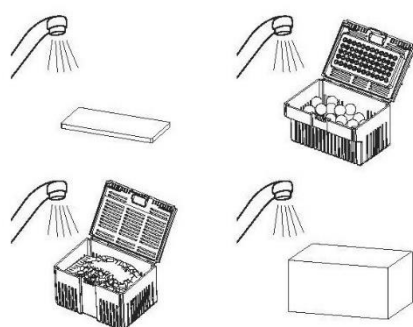
- vollständig abgedichteter Filterkörper in einem praktischen Design
- hoher Wasserdurchfluss, mehrstufige Filterung
- platzsparender Filterkörper
- regelbarer Wassereinlass und -ausgang, unkompliziertes Stecksystem
- Oberflächenskimmer zur Reduzierung von Kahmhaut und Verschmutzungen der Wasseroberfläche
- austauschbare Filtermedien

Sicherheitshinweise

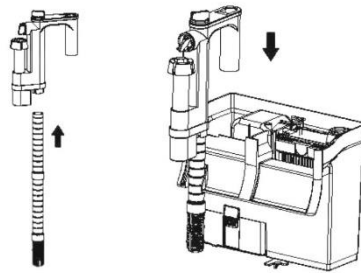
1. Elektroinstallationen müssen den nationalen Vorschriften entsprechen.
2. Das Gerät darf nur angeschlossen werden, wenn die elektrischen Daten von Gerät und Stromversorgung übereinstimmen.
3. Betreiben Sie das Gerät niemals, wenn die elektrischen Kabel oder das Gehäuse defekt sind.
4. Tragen oder ziehen Sie das Gerät nicht am Stromkabel.
5. Öffnen Sie niemals das Gerätegehäuse oder die dazugehörigen Komponenten, es sei denn, dies ist in der Bedienungsanleitung ausdrücklich vorgeschrieben.

Inbetriebnahme

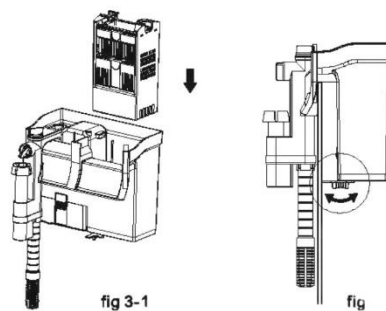
1. Nehmen Sie den Filter aus der Verpackung, spülen Sie den Filter, die Filtermedien, Aktivkohle und Keramikugeln mit klarem Wasser ab.



2. Stecken Sie das Teleskop-Rohr und die Abdeckung für den Eingang in das Eingangs-Rohr.

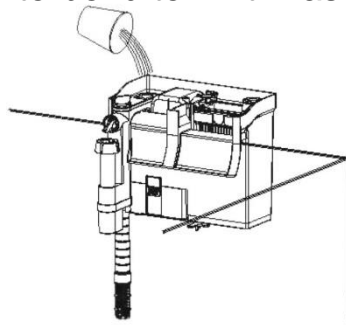


3. Setzen Sie die Filtermedien, Aktivkohle und Keramik-Kugeln in das Gehäuse ein.

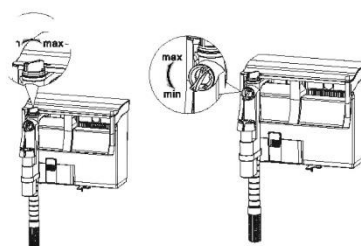


4. Justieren Sie den Filter mit dem Abstandhalter.

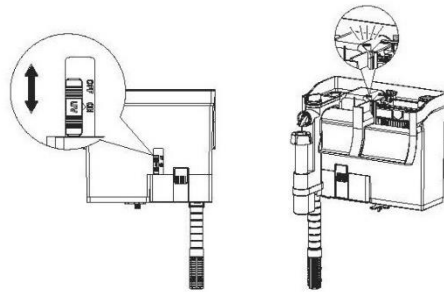
5. Füllen Sie den Filterbehälter mit Wasser, bevor Sie den Strom anschließen.



6. Regeln Sie den Wasserdurchfluss. Mit dem seitlichen Regler kann der Skimmer geregelt werden. Zieht er zu viel Luft, muss er etwas heruntergesetzt werden.



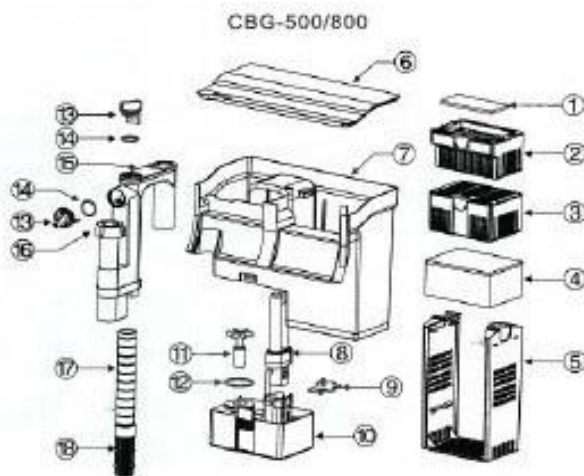
7. Der UVC-Klärer kann bei Bedarf ein- und ausgeschaltet werden.



Wartung / Reinigung

1. Stellen Sie vor der Wartung den Strom ab.
2. Reinigen Sie die Filterwatte regelmäßig.
3. Setzen Sie die Filterkörbe wieder ordnungsgemäß zusammen.
4. Befüllen Sie den Filterbehälter mit Wasser, bevor Sie ihn wieder einschalten.
5. Die Wasserhöhe des Aquariums darf sich höchstens 4 cm unterhalb des Beckenrandes befinden. Bei einer geringeren Wasserhöhe kann der Filter möglicherweise kein Wasser fördern oder der Durchfluss ist zu gering.

Teilleiste Hang on Filter CBG



1. Filterwatte
2. Filterkorb 1
3. Filterkorb 2
4. Filterschwamm
5. Filterkorb-Halterung
6. Abdeckung
7. Filtergehäuse
8. UV-Lampe
9. Abstandhalter
10. Motor
11. Impeller
12. O-Ring 1
13. Durchflussregler
14. O-Ring 2
15. Eingangs-Rohr
16. Oberflächenskimmer
17. Teleskop-Rohr
18. Eingangs-Abdeckung

Problembhebung

Problem	Ursache	Problembhebung
Filter pumpt nicht	Strom ist nicht angeschlossen Impeller ist blockiert Defekte Pumpe Filter läuft trocken Überhitz Schutz	Schließen Sie den Strom an Reinigen Sie den Impeller Tauschen Sie die Pumpe aus Füllen Sie den Filterbehälter mit Wasser Entfernen Sie den Impeller, füllen Sie den Behälter mit Wasser und warten Sie 15 Minuten, bevor Sie den Filter wieder einschalten
Laute Pumpe	Filter läuft trocken Impeller blockiert oder defekt	Füllen Sie den Filterbehälter mit Wasser Reinigen Sie die Pumpe oder tauschen Sie den Impeller aus
Geringer Wasserdurchfluss	Verschmutzte Filterwatte Wasserhöhe im Aquarium unter 4 cm	Reinigen oder ersetzen Sie die Filterwatte Schließen Sie den Ausgangsdurchflussregler, öffnen Sie ihn nach 3 Sekunden
Kein Wasserdurchfluss	Leerer Filterbehälter Kein Strom Verschmutzter Eingang	Füllen Sie Wasser in den Filterbehälter Prüfen Sie die Stromzufuhr Reinigen Sie die Eingangs-Abdeckung
Schmutziges Wasser	Nützliche Bakterien haben sich noch nicht im Filter angesiedelt. Falsche Größe Zu großer Fischbesatz Verschmutzte Filterschwämme Verschmutztes Quarzglas (Filter CBG-500/800) Wasser extrem schmutzig	Nutzen Sie einen Filterstarter Verwenden Sie ein größeres Filtermodell Reduzieren Sie den Fischbesatz Reinigen Sie die Filterschwämme Reinigen Sie das Quarzglas Führen Sie eine Wasserwechsel (ca. 50 %) durch
UV-Lampe leuchtet nicht (Filter CBG-500/800)	Kein Strom UV-Lampe ist durchgebrannt Schalter ist auf „Off“ gestellt	Prüfen Sie die Stromzufuhr Ersetzen Sie die 5-Watt-UV-Lampe Schieben Sie den Schalter auf „On“

Technische Daten

Modell	CBG-500	CBG-500S	CBG-800	CBG-800S
Volt	220-240V/50Hz 110-120V/60Hz			
Leistung	500L/h (132GPH)		800L/h (211GPH)	
UV Watt	5W		5W	
Power Watt	5W		5W	
Wasser- volumen	38-115L		75-190L	
Maße	192x110.5x165mm		229x127.5x179mm	

Vorschriften zur Entsorgung

Die EU-Richtlinie über die Entsorgung von Elektro-Altgeräten (WEEE, 2012/19/EU) wurde mit dem Elektro-Gesetz umgesetzt.



Alle von der WEEE betroffenen AquaOne Elektro-Geräte, sind mit dem Symbol einer durchgestrichenen Mülltonne gekennzeichnet worden. Dieses Symbol besagt, dass dieses Gerät nicht über den Hausmüll entsorgt werden darf.

Entsorgung von gebrauchten elektrischen und elektronischen Geräten (Anzuwenden in den Ländern der Europäischen Union und anderen europäischen Ländern mit einem separaten Sammelsystem für diese Geräte). Das Symbol auf dem Produkt oder seiner Verpackung weist darauf hin, dass dieses Produkt nicht als normaler Haushaltsabfall zu behandeln ist, sondern an einer Annahmestelle für das Recycling von elektrischen und elektronischen Geräten abgegeben werden muss. Durch Ihren Beitrag zum korrekten Entsorgen dieses Produkts schützen Sie die Umwelt und die Gesundheit Ihrer Mitmenschen. Umwelt und Gesundheit werden durch falsches Entsorgen gefährdet.

Materialrecycling hilft den Verbrauch von Rohstoffen zu verringern.

Weitere Informationen über das Recycling dieses Produkts erhalten Sie von Ihrer Gemeinde, den kommunalen Entsorgungsbetrieben oder dem Geschäft, in dem Sie das Produkt gekauft haben.

Thank you for choosing AquaOne CBG series of hang on back filter. Please read the manual before you use the filter. Do not let children use the filter without adult supervision. Please keep the manual for future reference.

This marking indicates that this product should not be disposed with other household wastes throughout the EU. To prevent possible harm to the environment or human health from uncontrolled waste disposal, recycle it responsibly to promote the sustainable reuse of material resources. To return your used device, please use the return and collection systems or contact the retailer where the product was purchased. They can take this product for environmental safe recycling.

Warranty

The guarantee period is 2 years, valid from the invoice date. The wearing parts of the filter are not covered by the warranty. The damage caused by improper use is excluded from the warranty.

Usage

This filter includes a UV sterilizer (except CBG-500S/800S), which helps reduce floating algae and bacteria in the aquarium. Please do not expose the UV light to your skin or eyes. Do not use the UV sterilizer if the outer case is broken, and avoid using the filter for other purposes than in the aquarium. The filter uses biological and mechanical filtration to clean the aquarium water. Please pay attention to the following:

1. Use in water temperature between 4°C to 35°C (39F to 95F).
2. Use in aquarium only.
3. Must comply with technical data.
4. Do not use with liquids other than water.
5. Do not run dry.
6. It is prohibited for commercial or industrial purposes.
7. It is prohibited to use together with chemicals, food, inflammable and explosive articles.

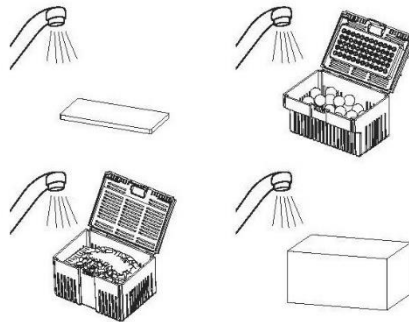
Safety instructions

1. Electrical installations must meet the national regulations.
2. The unit may only be connected when the electrical data of the unit and power supply meet.
3. Never operate the unit if either the electrical cables or the housing are defective.
4. Do not carry or pull the unit by its electrical cable.

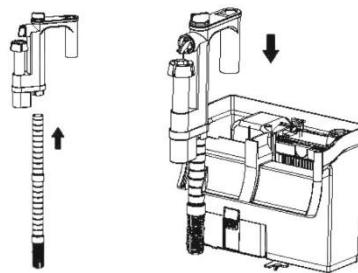
5. Never open the unit housing or its attendant components, unless this is explicitly required in the operating instruction.
6. Only use original spare parts and accessories for the unit.

Instructions

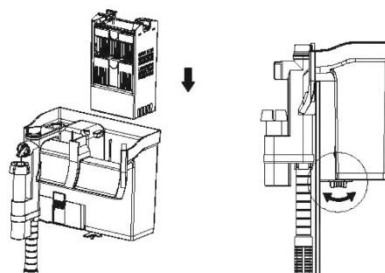
1. Take out the filter from the packaging, wash the filter pads, carbons and ceramic balls.



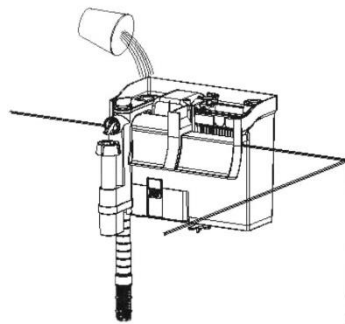
2. Put the telescopic tube and intake cover into the intake tube.



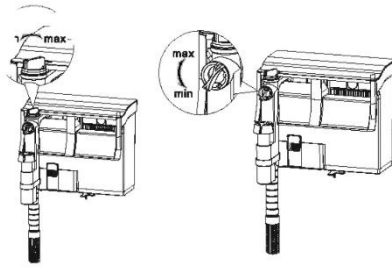
3. Put the filter pads, carbons and ceramic balls into the filter body (fig 3-1). Adjust the filter to glass holder so the filter is level (fig3-2).



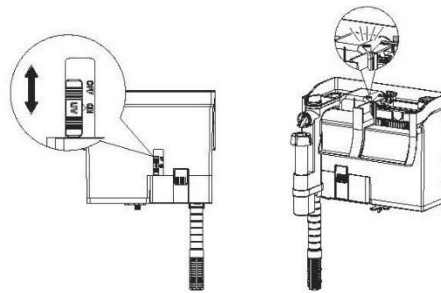
4. Fill the filter body with tank water before usage. Plug in the power.



5. Adjust the water flow dial to limit the water intake. The dial on the side can adjust the intake for the surface skimmer. Please turn down the surface skimmer if you surface skimmer is sucking in too much air.



6. UV sterilizer can be turn on and off if needed.



Cleaning and changing part

1. Unplug the power, pour out the water.
2. Pull out the motor from the filter body.
3. Clean the impeller and change UV bulb if necessary.
4. Take out the quartz tube, clean the surface.
5. Check the quartz tube and O-ring are in good condition. Change if necessary.
6. Put everything back together.

Replacement parts

1. UV bulb (suggest changing after 8000 hours of usage)
2. Filter pads and media
3. O-ring

Troubleshooting

Problem	Cause	Solution
Dirty Water	<ol style="list-style-type: none"> 1. Beneficial bacteria not establish in the new filter. 2. Not the right size. 3. Too many livestock 4. Dirty filter pads 5. Dirty quartz tube 6. Water extremely dirty 	<ol style="list-style-type: none"> 1. Dose some bacteria into the filter and tank. (Learn more about Nitrogen Cycle in Aquarium Online). 2. Upgrade to a larger filter. 3. For reference only: 1 inch of fish per gallon of tank water. 4. Clean the filter pads. 5. Clean the quartz tube. 6. Do 50% water change.
UV Light Not On	<ol style="list-style-type: none"> 1. Filter not plug into power. 2. UV bulb burn out. 3. On / Off switch on Off position. 	<ol style="list-style-type: none"> 1. Plug filter to power outlet. 2. Replace 5W UV bulb. 3. Push the switch to On position.
No Water Come Out	<ol style="list-style-type: none"> 1. No water in filter body. 2. Filter not plug into power. 3. Intake cover clogged. 	<ol style="list-style-type: none"> 4. Put tank water in filter body. 5. Plug filter to power outlet. 6. Clean intake cover

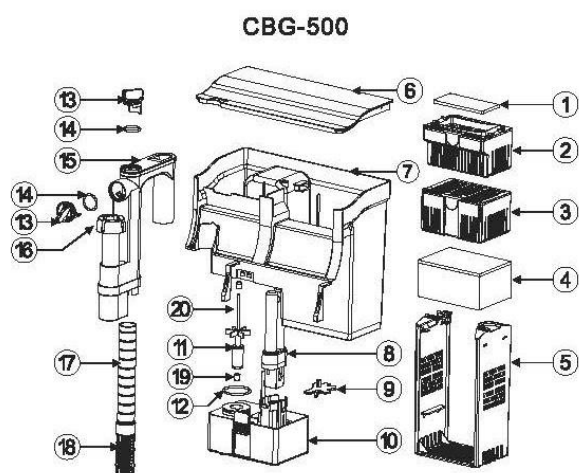
Storage

In order to prevent the frost, the equipment must stop using, drain the water, clean and check. Then store in a dry place.

Technical parameter

Model	CBG-500	CBG-500S	CBG-800	CBG-800S
Voltage	220-240V/50Hz 110-120V/60Hz			
Flow rate	500L/h (132GPH)		800L/h (211GPH)	
UV wattage	5W		5W	
Pump wattage	5W		5W	
Suitable aquarium size	38-115L (10-30 US Gai)		75-190L (20-50 US Gai)	
Product dimension	192x110.5x165mm		229x127.5x179mm	

Product diagram:



1	Filter pad	11	Impeller
2	Media basket #1	12	O-ring #1
3	Media basket #2	13	Water flow dial
4	Filter sponge	14	O-ring #2
5	Media holder	15	Intake tube
6	Cover	16	Surface skimmer
7	Filter body	17	Telescopic tube
8	UV bulb	18	Intake cover
9	Filter to glass holder	19	Bearing
10	Motor	20	Shaft

★Note: Due to the differences between models, the product diagram only for reference. Please refer to the actual parts.

Regulations for waste disposal:

The Waste Electrical and Electronic Equipment Directive (WEEE Directive, 2012/19/EU) of the EU was implemented in the German law related to electrical and electronic equipment and appliances.



All AquaOne electric devices that fall under the WEEE directive are labelled with the symbol of a crossed- out wheeled rubbish bin. This symbol indicates that this electric device must not be disposed of with the domestic waste.

Disposal of used electrical and electronic devices (intended for use in the countries of the European Union and other European countries with a separate waste collection system for these devices).

The symbol on the packaging or the product itself indicates that this product must not be treated as normal domestic waste but must be disposed of at a recycling collection station for electrical and electronic waste.

By disposing of this product correctly, you contribute to the protection of the environment and the health of your fellow people. Inappropriate disposal threatens the environment and health.

Material recycling helps to reduce the consumption of raw materials.

Additional information about the recycling of this product can be provided by your local commune, the municipal waste disposal facilities, or the store where you purchased the product.