

---

# AquaOne

Bedienungsanleitung

JY-Serie Skimmer

Seiten: 2-6 (DE)

Instruction manual

JY-series surface skimmer

Sites: 7-10 (EN)



Alle Bedienungsanleitungen auch online unter: [www.aquaristikwelt24.de](http://www.aquaristikwelt24.de)

All operating instructions also online at: [www.aquaristikwelt24.de](http://www.aquaristikwelt24.de)

---

Vielen Dank, dass Sie sich für einen AquaOne Skimmer entschieden haben. Lesen Sie die Bedienungsanleitung vor der Verwendung sorgfältig durch, um sicherzustellen, dass Sie das Gerät ordnungsgemäß verwenden. Bitte bewahren Sie das Handbuch für den Fall auf, dass Sie es in der Zukunft benötigen.

### **Garantie**

Die Garantiezeit beträgt 2 Jahre, gültig ab Rechnungsdatum. Die Verschleißteile der Pumpe fallen nicht unter die Gewährleistung. Der Schaden, der durch unsachgemäßen Gebrauch verursacht wird, ist von der Garantie ausgeschlossen.

### **Beschreibung**

Ein Skimmer wird zur Reinigung der Wasseroberfläche verwendet. Durch eine Pumpe wird das Wasser angesaugt und Schmutzpartikel verfangen sich im Auffangkorb des Skimmers. So bleibt die Wasseroberfläche frei von Verschmutzungen.

Bei beiden Modellen ist der Motor mit einer Leistung von 300L/h mit 3 Watt bereits bei der Lieferung dabei und es wird keine weitere Pumpe benötigt.

### **Inbetriebnahme**

- Bitte bauen Sie den Skimmer nach der Installations-zeichnung zusammen und stellen Sie sicher, dass alle Teile fest verbaut sind
- Stellen Sie sicher, dass die Saugnäpfe richtig im Skimmer sitzen
- Befestigen Sie den Skimmer unterhalb des Wasser-spiegels an der Innenwand des Aquariums
- Der Schwimmer darf maximal 3 cm aus dem Gehäuse herausragen
- Tipp: Den Skimmer so installieren, dass er bei maximal gefülltem Aquarium möglichst weit aus dem Gehäuse ragt. So kann ein absinkender Wasserspiegel (beispielweise durch Verdunstung) ausgeglichen werden
- Nach Installation im Aquarium nur noch den Netzstecker einstecken und in Betrieb nehmen

---

## **Eigenschaften**

- Das Gehäuse ist aus industriellem Kunststoff in einem schönen und schlichten Design
- Entfernt effektiv Verschmutzungen an der Wasseroberfläche
- Unterstützt die Zirkulation im Wasser und fügt dem Wasser Sauerstoff zu
- Effizient und energiesparend

## **Pflege und Wartung**

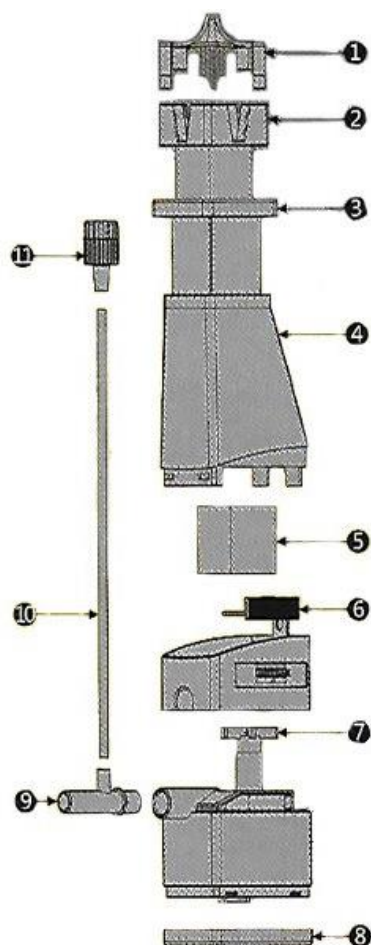
- Vor der Reinigung das Gerät vom Netz trennen
- Den Skimmer von der Aquariumwand vorsichtig lösen und raus holen
- Den „Schwimmer“ aus dem Skimmer ziehen und den Schwamm entfernen. Alle Teile gründlich unter fließendem Wasser abspülen und wieder zusammensetzen
- Den Verschluss am unteren Ende des Skimmers durch leichten Druck auf das Gehäuse lösen, die Pumpe inklusive Impeller rausziehen und reinigen
- Im Anschluss alle Teile wieder zusammenfügen und wie in der Inbetriebnahme beschrieben wieder im Aquarium installieren

## **Technische Sicherheitshinweise**

- Stellen Sie sicher, dass die Stromspannung / -frequenz mit der auf dem Typenschild angegebenen übereinstimmt
- Für Ihre Sicherheit sollten Sie auf eine intakte Stromzufuhr achten
- Der Wasserspiegel sollte höher sein, als der Skimmer selbst
- Sollte das Gerät außer Betrieb sein oder eine Störung der Stromzufuhr vorliegen, müssen Sie das Gerät vom Strom nehmen und den Defekt beheben, bevor Sie den Skimmer wieder in Betrieb nehmen

- Die technische Sicherheit muss von einem Fachmann sichergestellt werden, sollte ein Defekt vorliegen
- Das Kabel am Gerät ist nicht austauschbar, sollte dieses beschädigt sein ist der Skimmer nicht mehr einsatzbereit
- Die Stromzufuhr darf mit nassen Händen nicht unterbrochen werden, trocknen Sie Ihre Hände ab, bevor Sie den Stecker entfernen
- Bitte nutzen Sie den Skimmer nur im Wasser und nicht in anderen Flüssigkeiten
- Das Gerät ist kein Spielzeug und darf nicht als solches verwendet werden

### **Technische Daten JY-02**



1	Sieb
2	Schwimmer
3	Schwimmer Basis
4	Skimmer Körper
5	Schwamm
6	Regler für Durchflussmenge
7	Impeller
8	Verschluss
9	Ausgang
10	Rohr
11	Sauerstoffregler

## Technische Daten JY-03



1 Sauerstoffregler	6 Skimmer Körper
2 Rohr	7 Saugnapf
3 Einstellung Schwimmerhöhe	8 Schwamm
4 Ausgang	9 Pumpe
5 Schwimmer	10 Verschluss

---

## **Vorschriften zur Entsorgung**

Die EU-Richtlinie über die Entsorgung von Elektro-Altgeräten (WEEE, 2012/19/EU) wurde mit dem Elektro-Gesetz umgesetzt.



Alle von der WEEE betroffenen AquaOne Elektro-Geräte, sind mit dem Symbol einer durchgestrichenen Mülltonne gekennzeichnet worden. Dieses Symbol besagt, dass dieses Gerät nicht über den Hausmüll entsorgt werden darf.

Entsorgung von gebrauchten elektrischen und elektronischen Geräten (Anzuwenden in den Ländern der Europäischen Union und anderen europäischen Ländern mit einem separaten Sammelsystem für diese Geräte). Das Symbol auf dem Produkt oder seiner Verpackung weist darauf hin, dass dieses Produkt nicht als normaler Haushaltsabfall zu behandeln ist, sondern an einer Annahmestelle für das Recycling von elektrischen und elektronischen Geräten abgegeben werden muss. Durch Ihren Beitrag zum korrekten Entsorgen dieses Produkts schützen Sie die Umwelt und die Gesundheit Ihrer Mitmenschen. Umwelt und Gesundheit werden durch falsches Entsorgen gefährdet.

Materialrecycling hilft den Verbrauch von Rohstoffen zu verringern. Weitere Informationen über das Recycling dieses Produkts erhalten Sie von Ihrer Gemeinde, den kommunalen Entsorgungsbetrieben oder dem Geschäft, in dem Sie das Produkt gekauft haben.

---

Thank you for choosing AquaOne JVP series of circulating pumps. This structure design is reasonable and more humanized. It brings you convenience in the installation, use and maintenance. In order to better use and protect you from the danger, please check this instruction carefully before using and keep it well for your future reference.

## **Warranty**

The guarantee period is 2 years, valid from the invoice date. The wearing parts of the filter are not covered by the warranty. The damage caused by improper use is excluded from the warranty.

## **Safety**

- Read carefully before usage.
- Only suitable for indoor use.
- Ensure voltage shown on the label match to the mains supply voltage.
- Ensure that water cannot reach the socket.
- Never let the skimmer pump run dry, keep it fully submersed at all times.
- Unplug or switch off all appliances in the aquarium before carrying out maintenance.
- The supply cord cannot be replaced in case of damage. The whole unit needs to be recycled in this case.
- This appliance can be used by children aged from 8 years and above and persons with reduced physical, sensory or mental capabilities or lack of experience and knowledge if they have been given supervision or instructions concerning the use of the appliance in a safe way and understand the hazards involved. Children may not play with the appliance. Cleaning and user maintenance shall not be done by children without supervision.

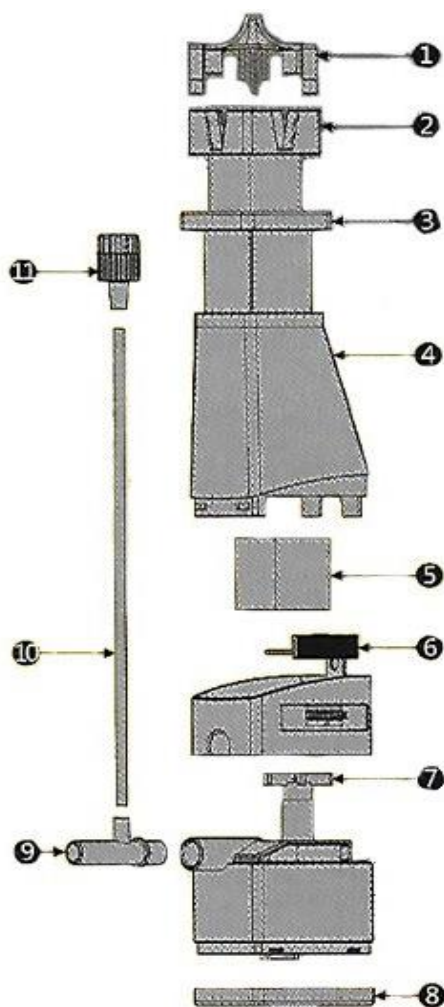
## **Installation**

- Rinse the skimmer housing and sponge with clean tap water before installing it in the aquarium.
- Install the skimmer without the float, 2 to 3 cm below the water surface in the aquarium. Attach the skimmer firmly to the wall of the aquarium with the suction cups.
- Place the float and operate the skimmer by plugging the plug into a mains socket.
- The height of the float can be adjusted by turning the knob.
- Adjust the water flow with the air valve. Make sure the air valve is above the water so that the pump can suck air.

## Maintenance

- Clean the sponge every 1 or 2 weeks by rinsing it with clean tap water, never use detergents.
- Replace this sponge every six months.
- Replacement sponges are available from your dealer.

## Explosive picture JY-02



1	filter
2	swimmer
3	swimmer basis
4	skimmer body
5	sponge
6	regulator flow rate
7	impeller
8	shutter
9	output
10	pipe
11	oxygen regulator



## Explosive picture JY-03



1	oxygen regulator
2	pipe
3	float height regulator
4	output
5	swimmer
6	skimmer body
7	suction cup
8	sponge
9	pump
10	shutter

---

## **Regulations for waste disposal**

The Waste Electrical and Electronic Equipment Directive (WEEE Directive, 2012/19/EU) of the EU was implemented in the German law related to electrical and electronic equipment and appliances.



All AquaOne electric devices that fall under the WEEE directive are labelled with the symbol of a crossed- out wheeled rubbish bin. This symbol indicates that this electric device must not be disposed of with the domestic waste.

Disposal of used electrical and electronic devices (intended for use in the countries of the European Union and other European countries with a separate waste collection system for these devices).

The symbol on the packaging or the product itself indicates that this product must not be treated as normal domestic waste but must be disposed of at a recycling collection station for electrical and electronic waste.

By disposing of this product correctly, you contribute to the protection of the environment and the health of your fellow people. Inappropriate disposal threatens the environment and health.

Material recycling helps to reduce the consumption of raw materials.

Additional information about the recycling of this product can be provided by your local commune, the municipal waste disposal facilities, or the store where you purchased the product.