

AquaOne

Bedienungsanleitung CPU-Serie Druckteichfilter

Seiten: 2-15 (DE)

Instruction manual CPU-series Pond pressure filter

Pages: 16-29 (EN)



Alle Bedienungsanleitungen auch online unter: www.aquaristikwelt24.de

All operating instructions also online at: www.aquaristikwelt24.de

Vielen Dank, dass Sie sich für einen AquaOne Druckteichfilter der CPU-Serie entschieden haben. Lesen Sie die Bedienungsanleitung vor der Verwendung sorgfältig durch, um sicherzustellen, dass Sie das Gerät ordnungsgemäß verwenden.

Garantie

Die Garantiezeit beträgt 2 Jahre, gültig ab Rechnungsdatum. Die Verschleißteile des Filters fallen nicht unter die Gewährleistung. Der Schaden, der durch unsachgemäßen Gebrauch verursacht wird, ist von der Garantie ausgeschlossen.

Beschreibung

Der Druckfilter mit integriertem UV ist ein geschlossenes Druckfiltersystem zur biologischen und mechanischen Filterung von normalem Teichwasser mit einer Temperatur von +4°C bis +35°C.

Dieser Druckfilter ist ausschließlich für den Gebrauch zur Reinigung von Gartenteichen mit oder ohne Teichfischen bestimmt. Filtern Sie niemals andere Flüssigkeiten als Wasser.

Sicherheitshinweise

1. Die Elektroinstallation muss den Vorschriften entsprechen des Inlandes.
2. Verlängerungskabel und Adapter (z. B. Steckdosenleiste) müssen für den Außenbereich geeignet sein (um Spritzwasser zu vermeiden).
3. Stellen Sie sicher, dass der Filter UV über einen Fehlerstromschutzschalter (FI oder RCD) mit einem gemessenen Fehlerstrom von nicht mehr als 30 mA ausgestattet ist.
4. Der Stromanschlussabschnitt des Kabels darf nicht niedriger sein als bei dem Gummikabel mit dem abgekürzten Symbol H05RN-F.
5. Bei Problemen oder Schwierigkeiten wenden Sie sich bitte an Elektrofachkräfte.
6. Die elektrischen Daten der Versorgung müssen mit den Angaben auf dem Etikett übereinstimmen.
7. Die UV-Strahlen sind schädlich für die Augen und der Haut. Betreiben Sie die Lampe niemals außerhalb des Behälters.
8. Wenn das Verbindungskabel, die UV-Lampe oder das Gehäuse beschädigt sind, darf dieses Produkt nicht betrieben werden.
9. Wenn sich jemand im Wasser aufhält, sollte dieses Produkt nicht im Betrieb sein. Vor jedem Eingriff am Gerät sollte die gesamte Stromversorgung des Geräts unterbrochen werden.

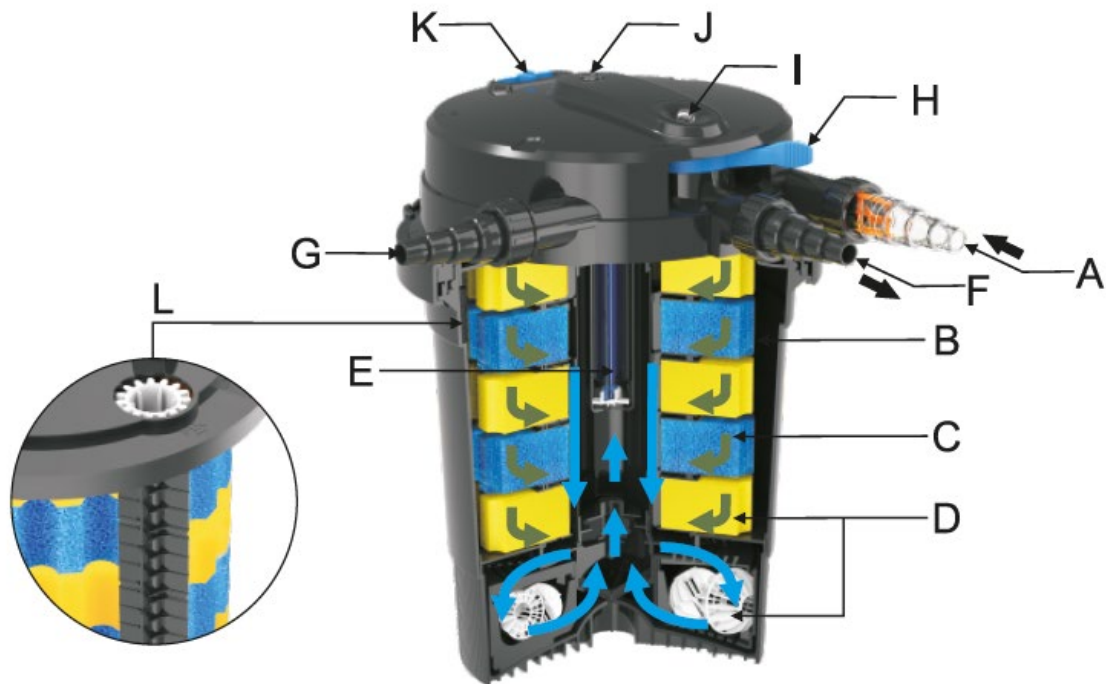
10. Das Gerät, die Schnittstelle und der Stecker sind nicht wasserdicht, erlauben also keine Verlegung oder Installation unter Wasser.
11. Trocken halten.
12. Sie benötigen eine Teichpumpe (separat erhältlich), um dieses Produkt zu betreiben. Die maximale Förderhöhe der Pumpe darf den maximalen Druck, dem das Produkt standhalten kann, nicht überschreiten.
13. Der Innendruck darf 0,3 bar nicht überschreiten (wenn die Boje in der Mitte des Funktionsschalters schwimmt, bedeutet dies, dass die inneren Filterschwämme gereinigt werden sollten).
14. Schläuche, die den Filter und die Pumpe verbinden, müssen einem Druck standhalten, der größer ist als die maximale Förderhöhe der Pumpe.
15. Während des Betriebes sollte die Funktion auf "Filter" eingestellt sein. Nur beim Reinigen lässt sich der Schalter auf „Reinigen“ stellen.
16. Prüfen Sie vor Inbetriebnahme des Filters die angeschlossenen Schläuche und fixieren diese mit einer Schlauchschelle.
17. Schützen Sie den Filter vor Frost.
18. Installieren Sie den Filter an einem Ort, an dem er nicht direktem Sonnenlicht ausgesetzt ist.

Eigenschaften

1. Die Schwämme lassen sich vom Deckel leicht trennen, um das Gewicht des Deckels zu reduzieren um diese dann leicht zu reinigen.
2. Es gibt mehrere Sensorschalter im Inneren, welche die UV-Lampe beim Öffnen des Filters automatisch ausschalten.
3. Die UV-Lampe kann zeitgesteuert und nach Belieben auf 0, 12 und 24 Stunden eingestellt werden.
4. Durch Getriebeübersetzung, zuverlässige Verbindung und gründliche Reinigung wird der Schwamm nicht beschädigt.
5. Geeignet für Gartenteiche und Koi-Teiche.

Inbetriebnahme

Der Druckfilter mit integriertem UV ist ein geschlossenes Filtersystem zur biologischen und mechanischen Reinigung von Teichwasser.



A. Wassereinlass

Die Pumpe wird mit einem Druckschlauch an den Wasserzulauf angeschlossen.

B. Wirbelsystem

Unter Einwirkung der Schwerkraft werden Schwebstoffe und Schlamm abgeschieden.

C. mechanische Filtration

Wenn das Wasser durch den Filterschwamm in das Innere gelangt, werden Schmutzpartikel von der Schwammoberfläche gestoppt.

D. biologische Klärung

Die Poren des Filterschwamms bilden eine große innere Oberfläche, die Mikroorganismen besiedeln können. Die gelben und blauen Filterschwämme unterscheiden sich in Größe und Dichte. Dadurch entstehen Zonen, in denen das Wasser unterschiedlich schnell fließen kann. Zonen mit hoher Strömungsgeschwindigkeit (blaue Filterschwämme) begünstigen die Ansiedlung von Mikroorganismen, die

Ammonium über Nitrit zu Nitrat umwandeln (Nitrifikation). Zonen mit geringer Strömungsgeschwindigkeit (gelbe Schwämme) unterstützen die Ansiedlung anaerober Mikroorganismen, die Nitrat zu Stickstoff reduzieren (Denitrifikation). Biologische Materialien können helfen, alle Arten von anaeroben Bakterien zu kultivieren, und die anaeroben Bakterien verwandeln das Nitrat in Ammoniakgas.

Hinweis: Einige Modelle enthalten keine biochemischen Materialien.

E. UV-C-Filtration

Während das Wasser ausfließt, wird es unter der UV-Lampe kurz ultravioletter Strahlung ausgesetzt. Dadurch werden Keime und Bakterien abgetötet und das Algenwachstum gehemmt. Anschließend fließt das Wasser kreisförmig vom Rand in den Filter.

F. Wasserablauf

Am Wasserauslauf wird das geklärte Wasser über einen Druckschlauch oder einen Bachlauf etc. wieder in den Gartenteich geleitet.

G. Reinigungsanschluss

Beim Reinigen des Filters kann an den Reinigungsanschluss ein Ablaufschlauch angeschlossen werden, der das Schmutzwasser in die Kanalisation oder auf ein Blumenbeet leitet.

H. Funktionsschalter

Mit dem Funktionsschalter wird zwischen dem normalen Wasserabfluss in den Teich „Filter“ und dem Reinigungsanschluss „Reinigen“ umgeschaltet.

I. Trübungsmesser

Schwimmt die Boje auf, ist der Filter zu verschmutzt und muss gereinigt werden.

J. UV-Lampenanzeige

Wenn die UV-Lampe normal funktioniert, leuchtet die Kontrollleuchte hellblau. Wenn nicht, überprüfen Sie bitte die Lampe und tauschen diese aus.

K. Zeitschalter

Es wird empfohlen, im Sommer und Frühjahr sie 24 Stunden und im Herbst 12 Stunden einzustellen. Die UV-Lampe kann ausgeschaltet werden, wenn die Temperatur im Winter niedrig ist.

L. sauberer Zahnradsatz

Durch Getriebeübersetzung werden die Schwämme gründlich gereinigt.

Definition von klarem Wasser

Klares Wasser ist erreicht, wenn die Fische oder Steine am Teichgrund in 1m Tiefe zu sehen sind.

Die Installation des Filters

1. Installieren Sie den Filter überflutungssicher. Sichern Sie Ihren Filter, damit er nicht in den Teich fällt. Er sollte mindestens 2m vom Teichrand entfernt aufgestellt werden.
2. Um Arbeiten am Filter zu erleichtern, lässt sich der Deckel komplett öffnen.

Verbindungsschläuche

1. Schieben Sie den Schlauch auf den spiralförmigen Stufenschlauchadapter und sichern ihn mit einer Schlauchschelle. Dadurch wird die Verbindung wasserdichter.
2. Versuchen Sie, einen Schlauch mit größerem Durchmesser zu wählen, um den Filter anzuschließen.
3. Für Schläuche, die länger als 4m sind, verwenden Sie bitte immer Schläuche, die dem oberen Wert der Skala entsprechen.
4. Um Druckverluste zu vermeiden, kürzen Sie die spiralförmigen Stufenschlauchtüllen an den entsprechenden Stellen für jeden Schlauch.

Anschluss reinigen

Verbunden mit dem Reinigungsanschluss. So können Sie das Schmutzwasser direkt in die Kanalisation oder auf ein Blumenbeet leiten.

Druckfilter

Prüfen Sie vor jeder Inbetriebnahme den korrekten Sitz der angeschlossenen Schläuche und der Schlauchschelle. Der Funktionsschalter muss auf das Symbol „Filter“ gestellt werden. Lesen und befolgen Sie unbedingt die Sicherheitshinweise vor der Inbetriebnahme.

1. Schalten Sie die Pumpe ein. Vorsicht! Die UV-Lampe darf nicht ohne Wasserdurchfluss betrieben werden.
2. Überprüfen Sie alle Dichtungsverbindungen, wenn sie undicht sind, sollten sie ausgetauscht werden.
3. Filter am Netzteil passieren.
4. Stellen Sie die Arbeitszeit der UV-Lampe wie gewünscht ein (0/12/24 Stunden).
5. Die UV-Lampe muss nach 8.000 Betriebsstunden ausgetauscht werden, damit der UV-Filter weiterhin mit optimaler Wirkung arbeitet.
6. Das Filtersystem muss regelmäßig gereinigt werden.

Achtung: Bei einer Neuinstallation erreicht der Druckfilter erst nach einigen Wochen seine volle biologische Reinigungswirkung. Umfangreiche Bakterienaktivität setzt erst ab einer Temperatur von +10°C ein.

Reinigen der Filterschwämme

Schwebstoffe und Schmutz setzen sich mit der Zeit in den Filterschwämmen ab. Diese Ablagerungen mindern die Wirksamkeit des Filters, daher sollten die Filterschwämme regelmäßig gereinigt werden.

Wenn das Trübungsmessgerät an der Oberfläche schwimmt oder schmutziges Wasser aus dem Auslass fließt, sollten die Schwämme gereinigt werden.

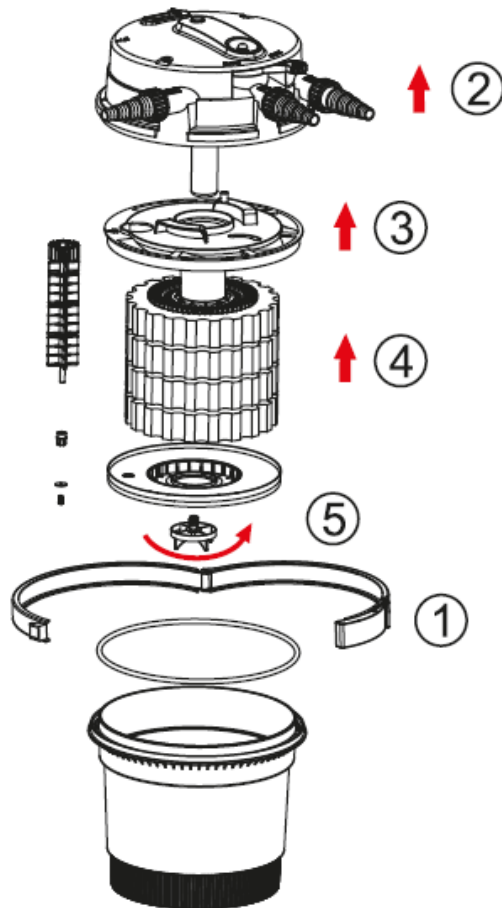
1. Drehen Sie den Funktionsschalter auf die Position „Reinigen“.
2. Wechseln Sie automatisch in den Anti-Reinigungsmodus und der Filter reinigt die Schwämme automatisch.
3. Der Filter wird nun gespült. Sobald sauberes Wasser durch die transparente Stufenschlauchtülle am Reinigungsanschluss zu sehen ist, drehen Sie den Funktionsschalter wieder auf die Position „Filtern“.
4. Der Filter arbeitet jetzt wieder. Überprüfen Sie den Wasserfluss in den Teich.

Austausch der Filterschwämme

Wenn der Wasserdurchfluss durch verschmutzte Filterschwämme zu gering ist müssen die Filterschwämme gewaschen oder ersetzt werden.

Bitte verwenden Sie keine chemischen Reinigungsmittel, um die Mikroorganismen in den Filterschwämmen nicht abzutöten.

1. Ziehen Sie den Netzstecker des Filters.
2. Entfernen Sie die Schutzschnalle und öffnen Sie dann die Klemme.
3. Öffnen Sie den Deckel und legen ihn umgekehrt auf eine andere saubere Oberfläche
4. Heben Sie die Stützplatte (mit Schwämmen) ab, entfernen Sie das Schwammbefestigungsteil (oder das Umleitungsrohr) in einer Umdrehung, entfernen Sie die Schraube am Zahnrad und entfernen Sie dann die separate Platte.



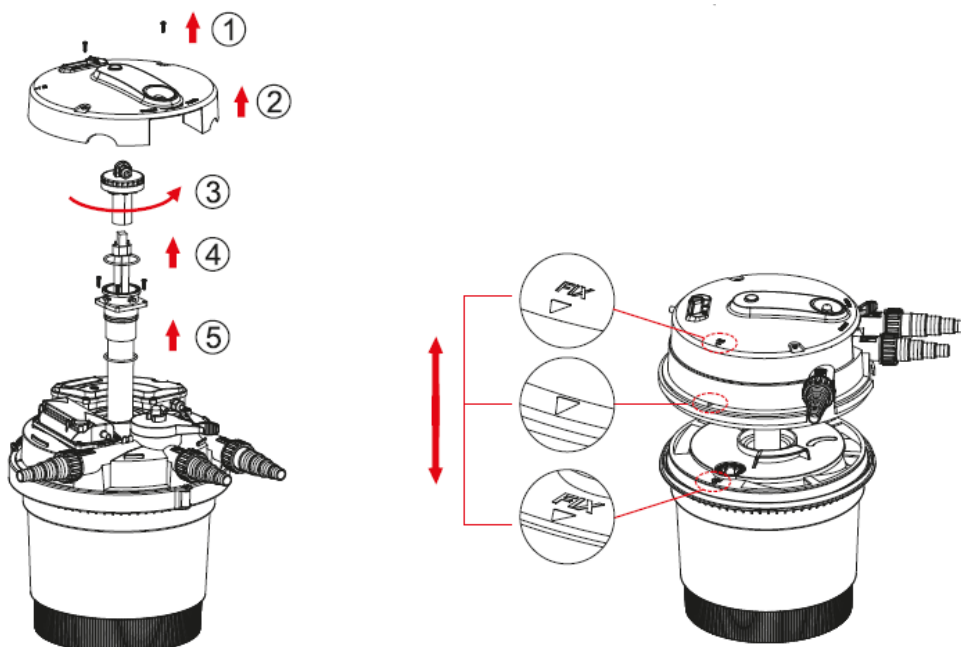
5. Entfernen Sie die Filterschwämme, um sie auszutauschen oder zu reinigen.
6. Filterschwammteil abziehen und unter fließendem Wasser reinigen. Drücken Sie die Filterschwämme gut aus.
7. Behälter, Filterschwämme, O-Ring und Behälterrand durch Abspritzen mit einem Wasserschlauch reinigen.
8. Setzen Sie das Schwammteil und separate Platte ein, befestigen Sie den sauberen Zahnradsatz und das Schwammbefestigungsteil (oder das Umleitungsrohr).
9. Legen Sie den O-Ring auf den oberen Rand des Behälters (zum leichteren Anbringen sollten Sie ihn nass machen). Drücken Sie auf den Deckel.
10. Legen Sie die Klemme an die richtige Stelle, ziehen Sie an der Zuglasche und drücken Sie schließlich die Sicherungslasche hinein.

11. Befestigen Sie alle Schläuche mit Flachdichtungen am entsprechenden Anschluss, indem Sie die Überwurfmuttern fest aufschrauben.
12. Starten Sie den Druckfilter wieder.

Hinweis: Als Unterschied zwischen den Modellen beziehen Sie sich bitte auf die tatsächlichen Werte.

Reinigen des Quarzrohres und Ersetzen der UV-Lampe

1. Lösen Sie die Schrauben an der Zierblende und entfernen Sie diese.
2. Lösen Sie die Befestigungsschraube am Quarzrohr und nehmen Sie es nach oben heraus.
3. Reinigen Sie das Quarzglasrohr mit einem feuchten Tuch.
4. Prüfen Sie den Quarzglasrohrsatz, tauschen Sie ihn bei Bruch aus.
5. Stellen Sie alle Teile des Filters wie zuvor ein (Hinweis: Die Markierung "FIX" muss ausgerichtet sein).



Fehlerbehebung

Fehlfunktion	Mögliche Ursachen	Vorschlag
Wasser wird nicht klar	<ol style="list-style-type: none"> 1. Gerät wurde lange nicht benutzt. 2. Niedriger Pumpenfluss. 3. Wasser ist extrem schmutzig. 4. Fisch- und Tierpopulation ist zu groß. 5. Filterschwämme sind zu schmutzig. 6. Quarzglasrohr ist zu verschmutzt. 	<ol style="list-style-type: none"> 1. Die volle Wirksamkeit der biologischen Reinigung wird erst nach einigen Wochen erreicht. 2. Ersetzen Sie die Pumpe durch eine größere Durchflussrate (der Innendruck des Filters darf 0,3 bar nicht überschreiten). 3. Entfernen Sie Algen und Blätter aus dem Teich oder wechseln Sie das Wasser. 4. Richtwert: ca. 1 kg Fisch auf 1000 cbm Teichwasser. 5. Reinigen Sie die Filterschwämme. 6. Reinigen Sie das Quarzglasrohr.
UV-Lampenanzeige ist nicht an	<ol style="list-style-type: none"> 1. Hauptstecker des Filters nicht angeschlossen. 2. Defekte UV-Lampe. 3. Fehlerhafte Verbindung. 4. Die Einschaltzeit der UV-Lampe ist auf 0 oder 12 Std. eingestellt. 	<ol style="list-style-type: none"> 1. Netz-Teil des Filters anschließen. 2. Ersetzen Sie die UV-Lampe. 3. Überprüfen Sie den elektrischen Anschluss. 4. Um die Einschaltzeit der UV-Lampe zurückzusetzen.
Kein Wasserabfluss aus dem Teichzulauf	<ol style="list-style-type: none"> 1. Funktionsschalter auf „Reinigen“ gestellt. 2. Netzstecker der Pumpe ist nicht angeschlossen. 3. Pumpe ist blockiert. 	<ol style="list-style-type: none"> 1. Funktionsschalter auf „Filter“ zurücksetzen. 2. Netz-Teil der Pumpe anschließen. 3. Reinigen Sie die Pumpe.
Alarm	<ol style="list-style-type: none"> 1. Ende des Reinigungsmodus. 2. Der Deckel ist geöffnet. 	<ol style="list-style-type: none"> 1. Funktionsschalter auf „Filter“ zurücksetzen 2. Bringen Sie den Deckel an und starten Sie erneut.

Wartung

Bitte führen Sie zweimal jährlich eine Wartung durch.

Winter

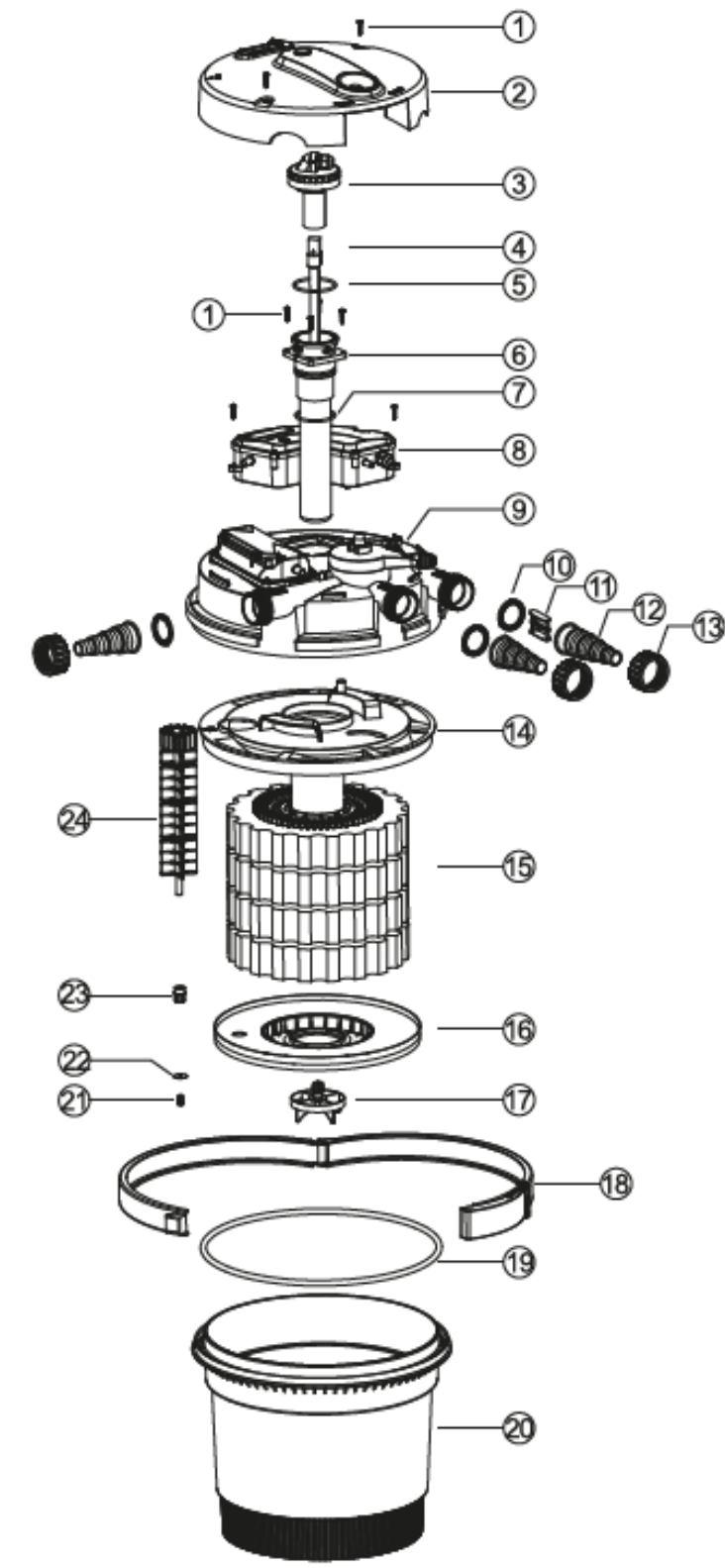
Zum Überwintern sollte die Filteranlage abgestellt und sorgfältig gereinigt werden. Dazu öffnen Sie bitte den Filter. Entnehmen Sie bitte die Filterschwämme und reinigen Sie diese gründlich. Je nach Abnutzung sollten die Filterschwämme ausgetauscht werden. Der Filter sollte trocken und frostgeschützt gelagert werden, um Materialschäden zu vermeiden.

Technische Daten

	CPU 5000	CPU 10000	CPU 15000
Max. Durchflussleistung	8000 l/h	10000 l/h	10000 l/h
UVC-Klärer	11 Watt	11 Watt	18 Watt
Für Teiche mit Fischbesatz bis	4000 l	6000 l	15000 l
Für Teiche ohne Fischbesatz bis	8000 l	12000 l	30000 l
Maße (LxBxH) in mm	382x382x441	382x382x551	382x382x761
Volumen	20 l	25 l	38 l
Schlauchanschlüsse	19/20/32/38 mm	19/20/32/38 mm	19/20/32/38 mm

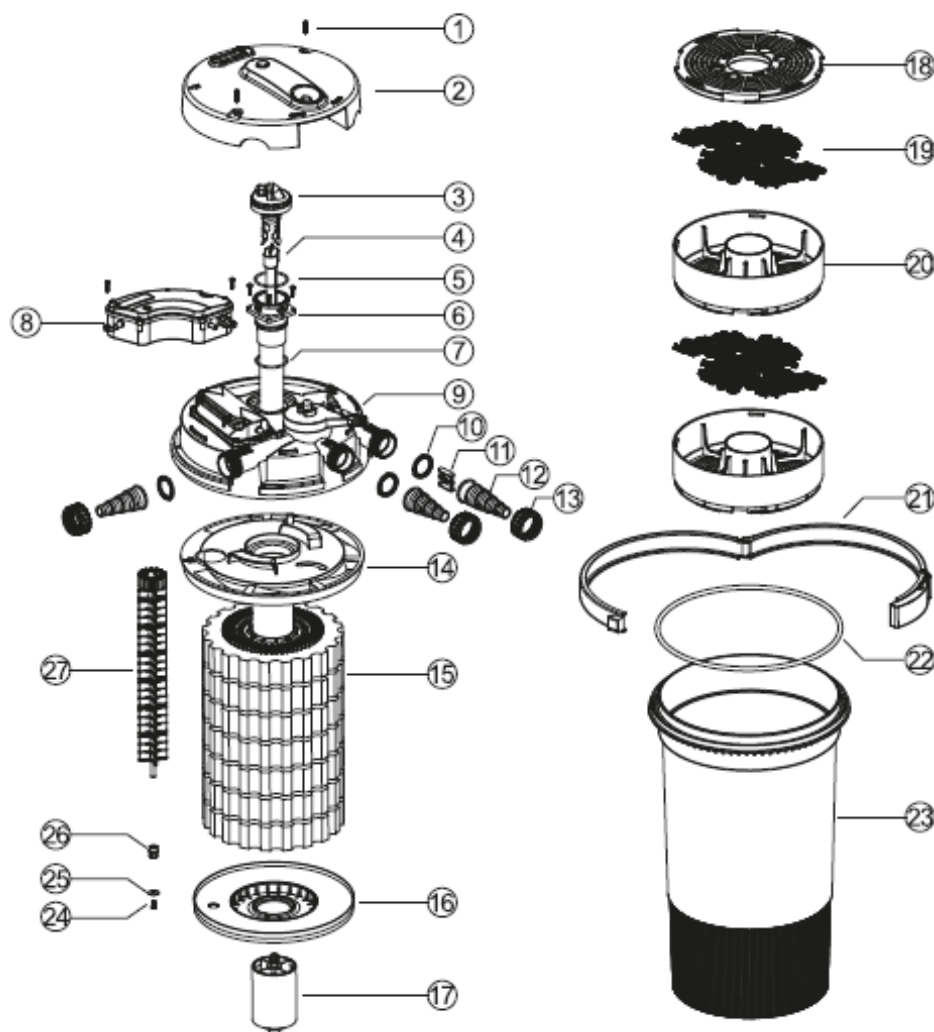
	CPU 20000	CPU 30000	CPU 50000	CPU 75000
Max. Durchflussleistung	12000 l/h	12000 l/h	13000 l/h	13000 l/h
UVC-Klärer	36 Watt	55 Watt	55 Watt	55 Watt
Für Teiche mit Fischbesatz bis	20000 l	30000 l	40000 l	50000 l
Für Teiche ohne Fischbesatz bis	40000 l	60000 l	80000 l	100000 l
Maße (LxBxH) in mm	450x450x560	450x450x725	600x600x825	750x750x890
Volumen	50 l	75 l	170 l	300 l
Schlauchanschlüsse	32/38/50 mm	32/38/50 mm	32/38/50 mm	32/38/50 mm

Zusammenbau CPU 5000



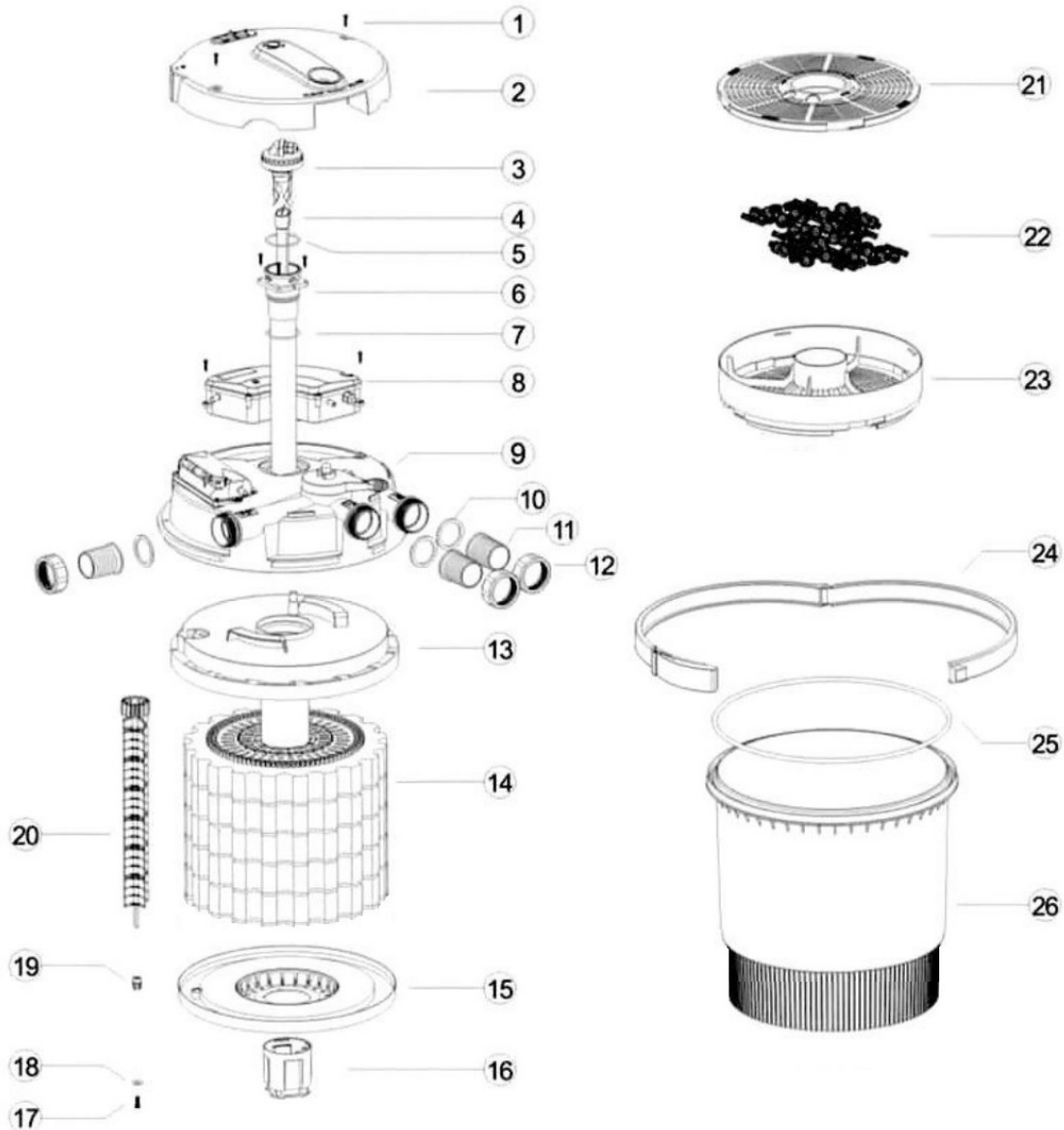
- 1 Schraube
- 2 Deckel
- 3 UVC Einheit
- 4 UVC Lampe
- 5 O-Ring
- 6 Quarz Glas
- 7 O-Ring
- 8 Steuerkasten
- 9 Deckel
- 10 Dichtung
- 11 Impeller
- 12 Schlauchtülle
- 13 Überwurfmutter
- 14 Stützplatte
- 15 Filterschwamm
- 16 Unterplatte
- 17 Zustellschraube
- 18 Spannring
- 19 O-Ring
- 20 Behälter
- 21 Schraube
- 22 Unterlegscheibe
- 23 Lager-Shaft
- 24 Getriebestange

Zusammenbau CPU 15000



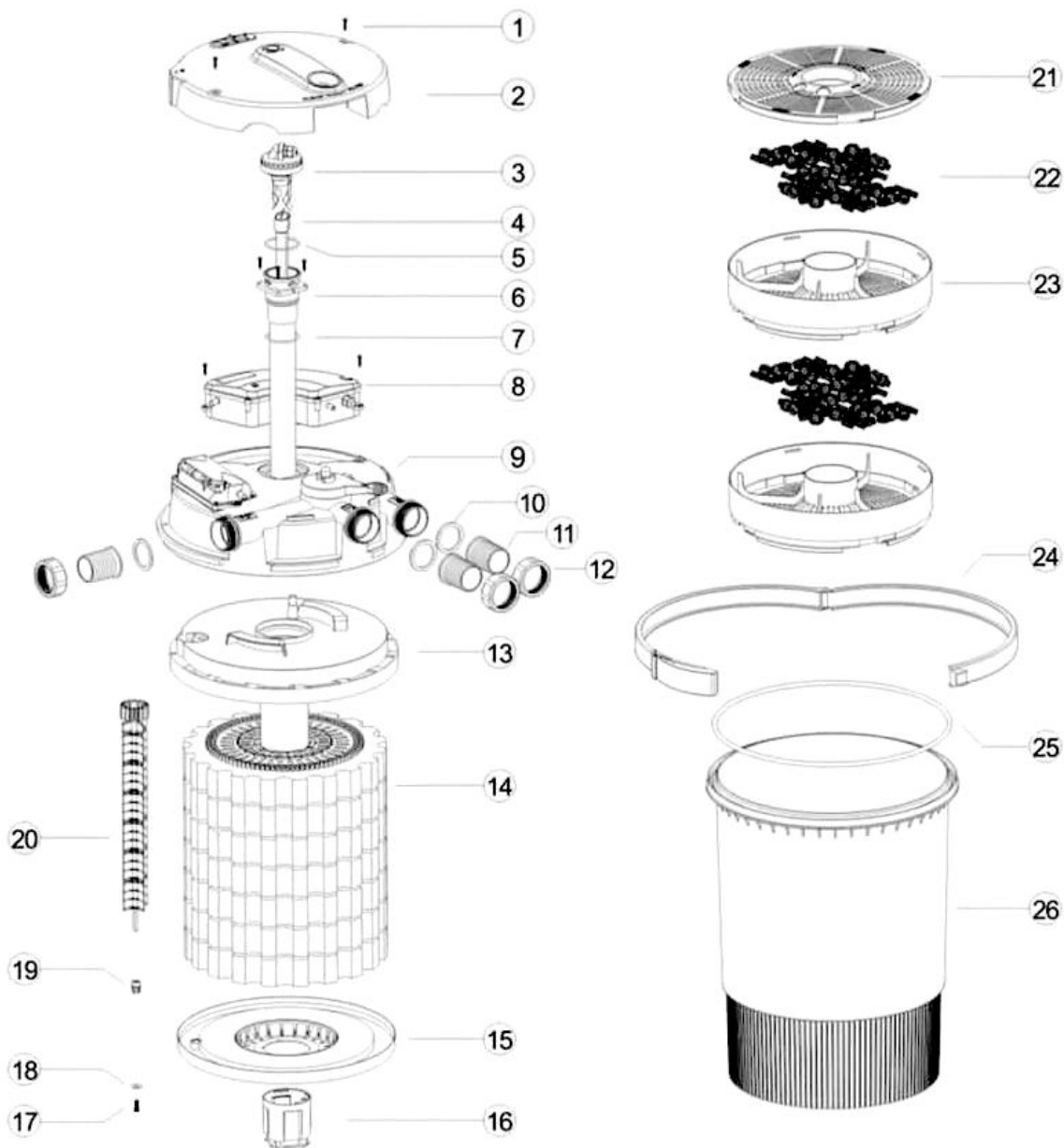
1	Schraube	15	Filterschwamm
2	Deckel	16	Unterplatte
3	UVC Einheit	17	Zustellschraube/Gehäuse
4	UVC Lampe	18	Filterkasten Deckel
5	O-Ring	19	Bio Balls
6	Quarz Glas	20	Filterkasten
7	O-Ring	21	Spannring
8	Steuerkasten	22	O-Ring
9	Deckel	23	Behälter
10	Dichtung	24	Schraube
11	Impeller	25	Unterlegscheibe
12	Schlauchtülle	26	Lager-Shaft
13	Überwurfmutter	27	Getriebestange
14	Stützplatte		

Zusammenbau CPU 20000



- | | | | |
|----|----------------|----|-------------------------|
| 1 | Schraube | 14 | Filterschwamm |
| 2 | Deckel | 15 | Unterplatte |
| 3 | UVC Einheit | 16 | Zustellschraube/Gehäuse |
| 4 | UVC Lampe | 17 | Schraube |
| 5 | O-Ring | 18 | Unterlegscheibe |
| 6 | Quarz Glas | 19 | Lager-Shaft |
| 7 | O-Ring | 20 | Getriebestange |
| 8 | Steuerkasten | 21 | Filterkasten Deckel |
| 9 | Deckel | 22 | Bio Balls |
| 10 | Dichtung | 23 | Filterkasten |
| 11 | Schlauchtülle | 24 | Spannring |
| 12 | Überwurfmutter | 25 | O-Ring |
| 13 | Stützplatte | 26 | Behälter |

Zusammenbau CPU 30000



- | | | | |
|----|----------------|----|-------------------------|
| 1 | Schraube | 14 | Filterschwamm |
| 2 | Deckel | 15 | Unterplatte |
| 3 | UVC Einheit | 16 | Zustellschraube/Gehäuse |
| 4 | UVC Lampe | 17 | Schraube |
| 5 | O-Ring | 18 | Unterlegscheibe |
| 6 | Quarz Glas | 19 | Lager-Shaft |
| 7 | O-Ring | 20 | Getriebestange |
| 8 | Steuerkasten | 21 | Filterkasten Deckel |
| 9 | Deckel | 22 | Bio Balls |
| 10 | Dichtung | 23 | Filterkasten |
| 11 | Schlauchtülle | 24 | Spannring |
| 12 | Überwurfmutter | 25 | O-Ring |
| 13 | Stützplatte | 26 | Behälter |

Thank you for purchasing an AquaOne CPU Series pond pressure filter. Read the user manual carefully before use to ensure you use the device properly.

Warranty

The guarantee period is 2 years, valid from the invoice date. The wearing parts of the filter are not covered by the warranty. The damage caused by improper use is excluded from the warranty.

Use these instructions to familiarise yourself with the device before you use it for the first time. It is imperative that you observe the safety guidelines on the proper and safe use of this device. For safety reasons, children and young people under 16 years of age, as well as people who can not recognize potential hazards or who are not familiar with these instructions, must not use the device. Please keep these instructions in a safe place! In the event of a change of ownership, please pass these instructions on to the new owner along with the product.

The pressure filter with integrated UV is sealed pressure filter system for biological and mechanical filtering of normal pond water with a temperature of +4°C to +35°C. This pressure filter is exclusively intended for private use for cleaning garden ponds with or without pond fish. Never filter liquids other than water.

Safety instructions

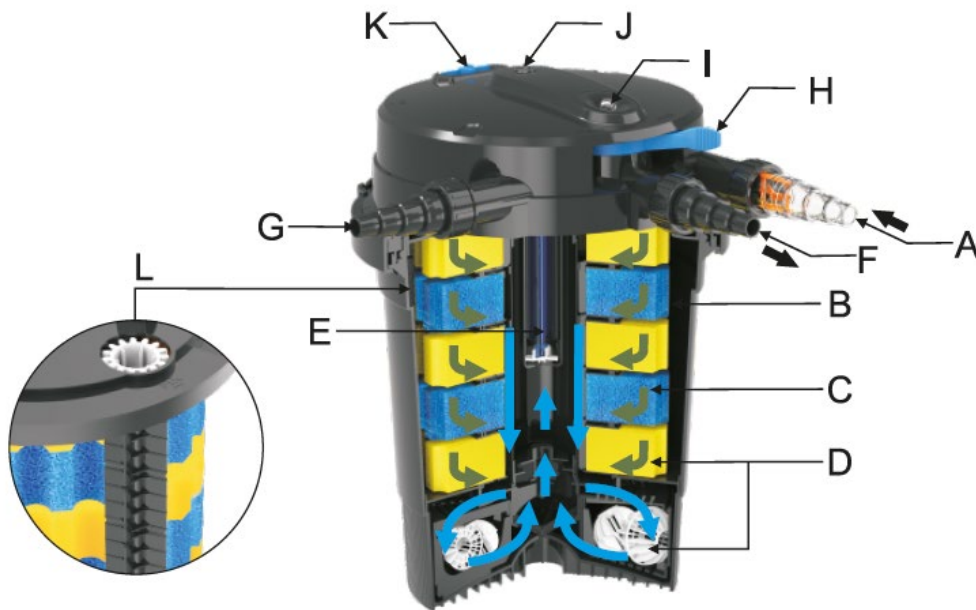
1. Electrical installation must be in accordance with the provisions of the domestic.
2. Extension cable and adapter (such as socket board) must be suitable for outdoor use (To prevent water splashing).
3. Make sure that the filter UV is equipment with a measured fault current not greater than 30mA via a fault current protection switch (FI or RCD).
4. Power supply connection section of the wire shall not be lower than with abbreviated symbol H05RN-F rubber cable.
5. If problems or difficulties, please seek help from electrical professionals.
6. The electrical data of the supply must correspond to the data on the label.
7. Dangerous ultraviolet radiation, the UV rays are harmful to your eyes and skin. Never operate the lamp outside the container.

8. If the connecting cable, UV lamp or there is any breakage on the shell, may not run this product.
9. If someone in water, can not run this product.
10. In addition to the clear requirements on the manual, can not open the equipment or other accessories.
11. Before any operation on the equipment, should cut off all the power of the equipment.
12. Equipment, the interface and the plug is not waterproof, so do not allow the underwater laid or installation.
13. Keep dry.
14. Need a pump(separately buy) to run this product. The maximum head of the pump shall not exceed the maximum pressure that the product can withstand.
15. The internal pressure shall not exceed 0.3 bar(when the buoy in the middle of the function switch floats, it means the inner filter sponges should be cleaned).
16. Hoses that connection the filter and pump must can withstand the pressure greater than the maximum head of the pump.
17. In the product normal work should ensure function switch to "filter". Only when cleaning, allows the switch to "clean".
18. Before starting up the filter, check the connected hoses, the clamp with safety latch are correctly.
19. If it is a frost day, you have to remove the filter.
20. Install the filter where it will not be exposed to direct sunlight.

Features

1. Modular structure, each part is a separate fully sealed structure, which is safe, reliable, and easy to replace.
2. The sponge is separately from the lid to reduce the weight of the lid and easy to clean.
3. With multiple sensor switches inside, which automatically turn off the UV lamp when disassembling.
4. The UV lamp can be timed and set at will at 0, 12 and 24 hours.
5. Through gear transmission, reliable connection and thorough cleaning, the sponge will not be damaged.
6. Suitable for garden pond and koi pond.

How the filter works



The pressure filter with integrated UV is a sealed filter system for the biological and mechanical cleaning of pond water.

A. water inlet

The pump is connected to the water inlet with a pressure hose.

B. vortex system

Under the action of gravity, suspended solids and mud are separated.

C. mechanical filtration

When the water flows through the filter sponge into the internal, dirt particles will be stopped by sponge surface.

D. biological clarifying

The pores of the filter sponge form a large inner surface which microorganisms can colonize. The yellow and blue filter sponges differ in size and density. This creates zones in which the water can flow at different speeds. Zones with a high flow speed (blue filter sponges) favour the colonization of microorganisms which convert ammonium to nitrate via nitrite (nitrification). Zones with a low flow speed (yellow sponges) support the colonization of anaerobic microorganisms which reduce nitrate to

nitrogen(denitrification). Biological materials can help cultivate all kinds of anaerobic bacteria, and the anaerobic bacteria will turn the nitrate into ammonia gas.

Note: Some models do not contain biochemical materials.

E. UV-C filtration

As the water flow out, it is briefly exposed to ultraviolet radiation under the UV lamp. This kill off germs and bacteria and inhibits algae growth. The water subsequently flow from the edge into the filter in a circular fashion.

F. water outlet

At the water outlet, the clarified water is fed back into the garden pond via pressure hose or a watercourse etc.

G. cleaning connection

When cleaning the filter, a drainage hose can be connected to the cleaning connection which diverts the dirty water into the sewerage system or onto a flower bed.

H. function switch

The function switch is used to switch between normal water discharge into the pond "filter" and the cleaning connection "clean".

I. turbidimeter

If the bouy floats up, it means the filter is too dirty and needs to be cleaned.

J. UV lamp indicator

When the UV lamp works normally, the indicator light is on. If not, please checking settings or take it out for inspection.

K. timing switch

It is recommended to set 24 hours in summer and 12 hours in spring and autumn. The UV lamp can be turned off when the temperature is low in winter or when the filter is just starting to work.

L. clean gear set

Through gear transmission, the sponges will be thoroughly cleaned.

Definition of clear water

Clear water is achieved if the fish or stones at the bottom of the pond can be seen at a depth of 1m.

The installation of the filter

1. Install the filter so that it is safe from flooding. Secure your filter so that will not fall into the pond. It should be placed at least 2m from the edge of the pond.
2. Dig a hole beside the pond, bedded filters below clamp. Or put the filter in a strong smooth place.
3. In order to facilitate work on filter, installed to ensure that the lid can open.
4. Pumping height (the vertical height of the outlet to the pond water), more than 1m to choose a correspondingly more powerful pump.

Connecting hoses

1. We recommend warming the hose with hot water, pushing it onto the spiral stepped hose adapter and securing it with a hose clip. This makes the connection more watertight.
2. Try to choose larger diameter hose to connect the filter.
3. For hoses that are longer than 4m, please always use hoses that correspond to the upper value of the scale.
4. In order to avoid pressure loss, cut the spiral stepped hose adapter at the relevant points for each hose.

Cleaning connection

1. Connected to the cleaning connection. This allows you to drain the dirty water directly into the sewerage system or onto a flower bed.

Starling on the pressure filter

Before each start-up, you should check that the connected hoses, the clamp are sitting correctly. The function switch must be set to the "filter" symbol. It is imperative that you read and follow the safety instructions before start-up.

1. Switch on the pump. Caution! The UV lamp must not be operated without water flowing it.
2. Check all the sealing connection, if there is leaking, it should be adjusted.
3. Pass filter on the power supply.
4. Set the working time of the UV lamp as required (0/12/24hours).
5. The UV lamp must be replaced after 8,000 hours of operation in order to ensure that the filter UV continues to operate with optimum effectiveness.
6. The filter system must be cleaned regularly.

Attention: in the case of a new installation, the pressure filter only reaches its full biological cleaning effectiveness after a few weeks. Extensive bacterial activity only starts at temperature of +10°C or above.

Washing the filter sponges

Suspended matter and dirt are deposited in the filter sponges over time. These deposits reduce the effectiveness of the filter, so the filter sponges should be cleaned regularly, e.g. Every week.

If the turbidimeter floats to the surface or dirty water flows out of the outlet, the sponge should be cleaned.

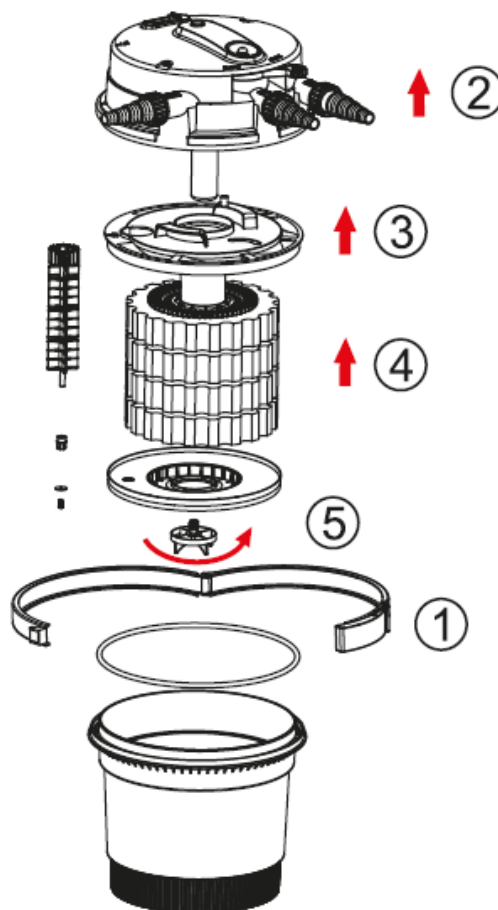
1. Turn the function switch to the "clean" position.
2. Automatically enter the anti-cleaning mode and clean the sponge through gear transmission.
3. The filter now will be rinsed. Once clean water could be seen through the transparent spiral stepped hose adapter at the cleaning connection, turn the function switch back to the "filter" position.
4. The filter is now operating again. Check the waterflow into the pond.

Replacement of the filter sponges

If the water flow is too small due to dirty filter sponges and can not be improved through cleaning handle. The filter sponges must be washed or replaced.

Please do not use any chemical cleaning agents so as not to kill off the microorganisms in the filter sponges.

1. Disconnect the mains plug of the filter.
2. Remove protective buckle, then open the clamp.
3. Lift off the lid. Place the lid upside down on another clean surface
4. Lift off the support plate(with sponges), 1 rotating remove the sponge fix part(or diversion pipe), remove the screw on the gear, and then remove the separate plate.
5. Remove the filter sponges to replace or clean.
6. Pull off the filter sponges part and clean them under flowing water. Give the filter sponges a good squeeze.
7. Clean the container, filter sponges, O-ring and the edge of the container by spraying them with a water hose.
8. Put the sponge part as follow, put on the separate plate, fixed clean gear set, fasten the sponge fix part(or diversion pipe).
9. Place the O-ring onto the upper edge of the container(In order to easy to fit you should make it wet). Press down on the lid.
10. Put the clamp on the right place, pull on the pull-tab, finally push the safety latch in.

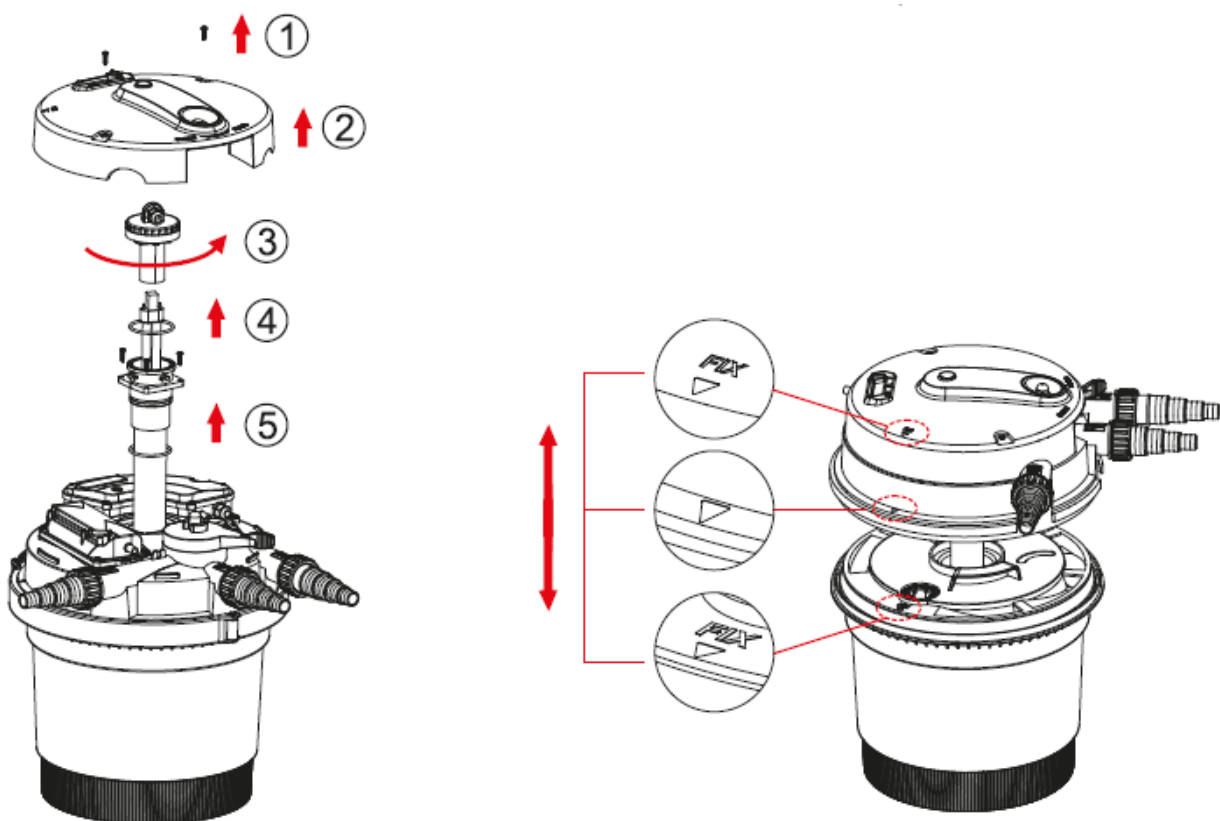


11. Fasten all hoses with flat seals or flow vane to the corresponding connection by screwing the union nuts on tight.
12. Start the pressure filter up again.

Note: as the difference between models, please refer to the actual prevail.

Cleaning the quartz tube and replace the UV lamp

1. Unscrew the screws on the decorative cover and remove them.
2. Find and disconnect the three-core plug-in wire in the UV head. Rotate the UV lamp to replace it.
3. Unscrew the fixing screw on the quartz tube and take out it upwards.
4. Clean the quartz glass tube with wet cloth.
5. Check the quartz glass tube set, change it if broken.
6. Setup all part of the filter as before (Note: the mark "FIX" must be aligned).



Troubleshooting

FAULT	POSSIBLE REASON	MEASURES
Water not getting clear	<ol style="list-style-type: none"> 1. Unit not been used for long. 2. Low pump flow. 3. Water is extremely dirty. Fish and animal population is too much. 4. Filter sponges are too dirty. 5. Quartz glass tube is too dirty. 	<ol style="list-style-type: none"> 1. Full effectiveness of biological cleaning is only reached after a few weeks. 2. Replace the pump with a larger flow rate (the internal pressure of filter shall not exceed 0.3 bar). 3. Remove algae and leaves from the pond, or change the water. 4. Guideline: approx 1 kg fish to every 1000 CBM of pond water. 5. Clean the filter sponges. 6. Clean the quartz glass tube.
UV lamp indicator is not on	<ol style="list-style-type: none"> 1. Main plug of filter not connected. 2. Defective UV lamp. 3. Faulty connection. 4. The turn-on time of UV lamp is set at 0 or 12H. 	<ol style="list-style-type: none"> 1. Connect the mains plus off the filter. 2. Replace the UV lamp. 3. Check the electrical connection. 4. To reset the turn-on time of UV lamp.
No water discharge from pond inlet	<ol style="list-style-type: none"> 1. Function switch set to "clean". 2. Mains plug of the pump is not connected. 3. Pump is blocked. 	<ol style="list-style-type: none"> 1. Reset function switch to 'filter'. 2. Connect the mains plus off the pump. 3. Clean the pump.
Alarm	<ol style="list-style-type: none"> 1. The cleaning mode end. 2. The lid is open. 	<ol style="list-style-type: none"> 1. Reset function switch to 'filter'. 2. Install the lid and restart in.

Storage

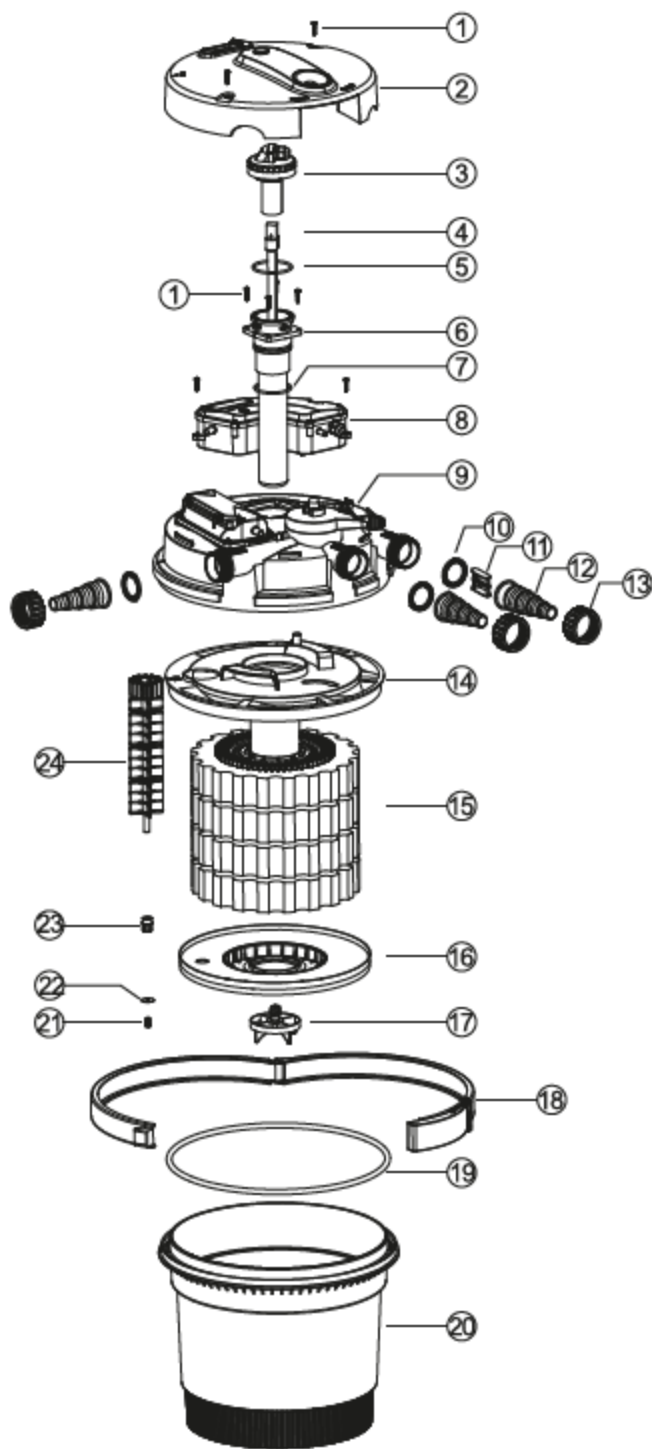
In order to prevent the frost, the filter must stop using, drain the water, clean and check. Then store in a dry place.

Technical parameters

	CPU-5000	CPU-10000	CPU-15000
Max flow-trough	8000 l/h	10000 l/h	10000 l/h
Power of UV-C	11 Watt	11 Watt	18 Watt
Ponds with fish	4000 l	6000 l	15000 l
Decorative ponds	8000 l	12000 l	30000 l
Dimensions in mm	382x441	382x551	382x761
Volumen	20 l	25 l	38 l
Outlet/inlet hose adapter	19/20/32/38 mm	19/20/32/38 mm	19/20/32/38 mm

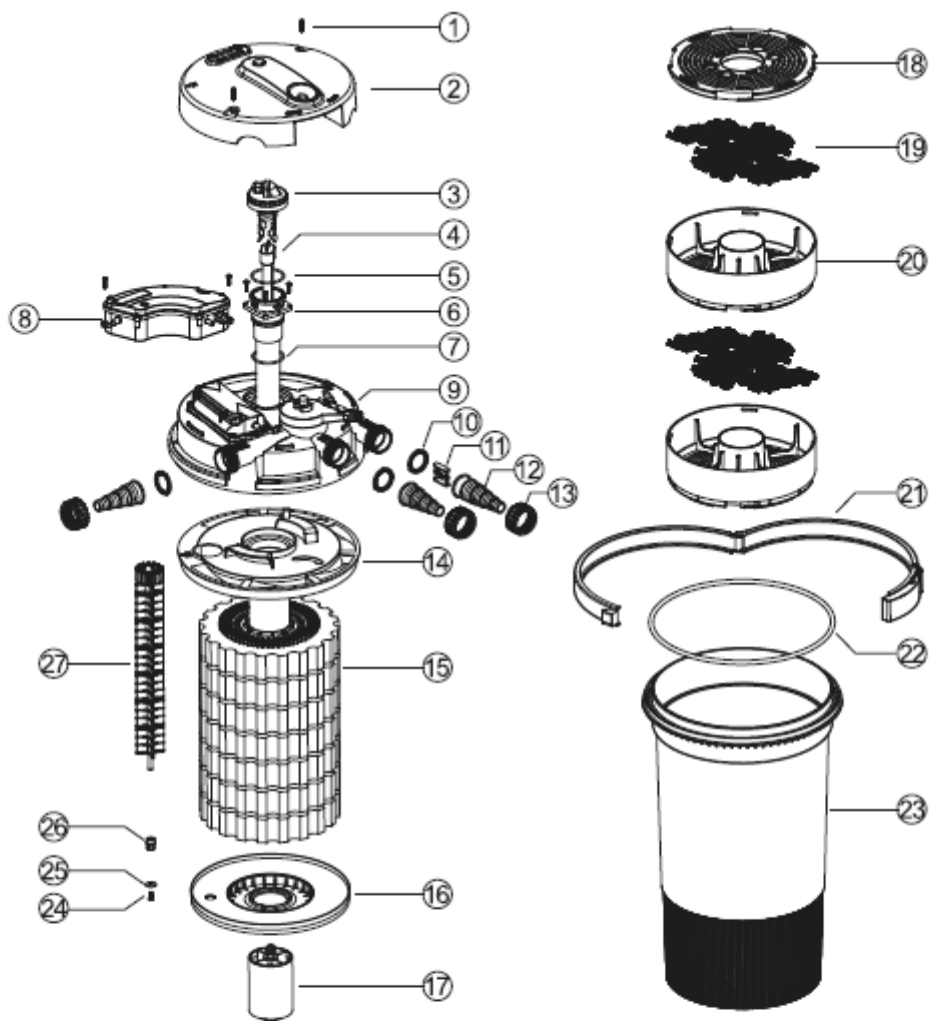
	CPU-20000	CPU-30000	CPU-50000	CPU-75000
Max flow-trough	12000 l/h	12000 l/h	13000 l/h	13000 l/h
Power of UV-C	36 Watt	55 Watt	55 Watt	55 Watt
Ponds with fish	20000 l	30000 l	40000 l	50000 l
Decorative ponds	40000 l	60000 l	80000 l	100000 l
Dimensions in mm	450x560	450x725	600x825	750x890
Volumen	50 l	75 l	170 l	300 l
Outlet/inlet hose adapter	32/38/50 mm	32/38/50 mm	32/38/50 mm	32/38/50 mm

Part list CPU 5000



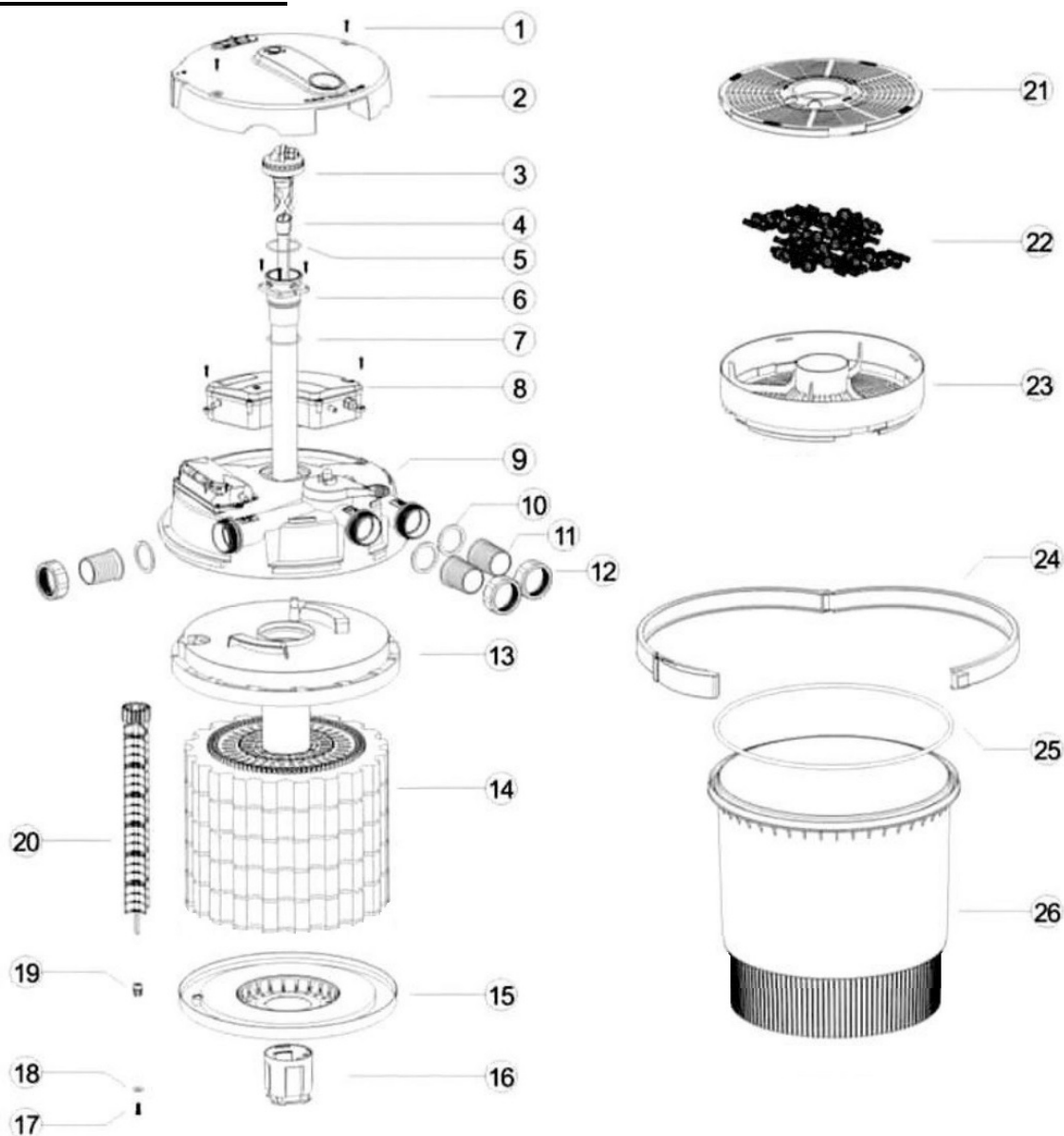
1	Screw1
2	Decorative cover
3	UV head
4	UV lamp
5	O-ring 1
6	Quartz glass tube set
7	O-ring 2
8	Control box assembly
9	Lid
10	Gasket
11	Impeller
12	Inlet&Outlet
13	Inlet&Outlet nut
14	Support plate
15	Sponge
16	Separate plate
17	Sponge fix part
18	Clamp
19	O-ring 3
20	Container
21	Screw2
22	Washer
23	Down bearing
24	Clean gear set

Part list CPU 15000



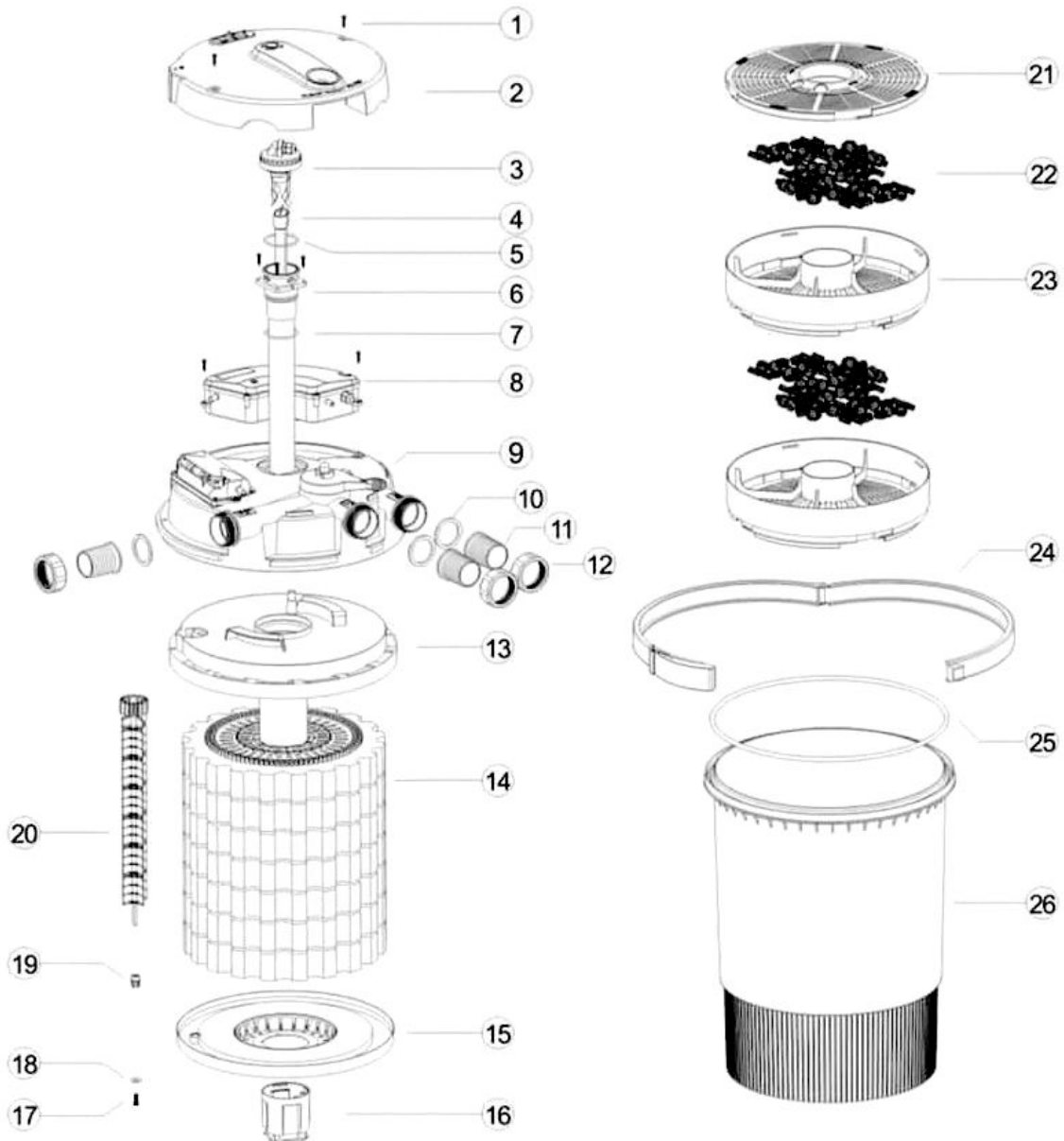
1	Screw1	8	Control box assembly	15	Sponge	22	O-ring 3
2	Decorative cover	9	Lid	16	Separate plate	23	Container
3	UV head	10	Gasket	17	Diversion pipe	24	Screw2
4	UV lamp	11	Impeller	18	Filter basket cover	25	Washer
5	O-ring 1	12	Inlet&Outlet	19	Bio ball	26	Down bearing
6	Quartz glass tube set	13	Inlet&Outlet nut	20	Filter basket	27	Clean gear set
7	O-ring 2	14	Support plate	21	Clamp		

Part list CPU 20000



1	Screw 1	14	Sponge
2	Cover	15	Separate plate
3	UV Head	16	Diversion pipe
4	UV Lamp	17	Screw 2
5	O-Ring 1	18	Washer
6	Quartz glass tube set	19	Down bearing
7	O-ring 2	20	Clean gear set
8	Control box assembly	21	Filter basket cover
9	Lid	22	Bio ball
10	Gasket	23	Filter basket
11	Inlet&Outlet	24	Clamp
12	Inlet&Outlet nut	25	O-ring 3
13	Support plate	26	Container

Part list CPU 30000



- | | | | |
|----|-----------------------|----|---------------------|
| 1 | Screw 1 | 14 | Sponge |
| 2 | Cover | 15 | Separate plate |
| 3 | UV Head | 16 | Diversion pipe |
| 4 | UV Lamp | 17 | Screw 2 |
| 5 | O-Ring 1 | 18 | Washer |
| 6 | Quartz glass tube set | 19 | Down bearing |
| 7 | O-ring 2 | 20 | Clean gear set |
| 8 | Control box assembly | 21 | Filter basket cover |
| 9 | Lid | 22 | Bio ball |
| 10 | Gasket | 23 | Filter basket |
| 11 | Inlet&Outlet | 24 | Clamp |
| 12 | Inlet&Outlet nut | 25 | O-ring 3 |
| 13 | Support plate | 26 | Container |

AquaOne

Bedienungsanleitung
CET Serie
Regelbare Pumpe mit Controller
Seiten: 2-8 (DE)

Instruction manual
CET-series
Variable frequency pump with control
Pages: 9-15 (EN)



Alle Bedienungsanleitungen auch online unter: www.aquaristikwelt24.de

All operating instructions also online at: www.aquaristikwelt24.de

Vielen Dank, dass Sie sich für eine AquaOne regelbare Pumpe mit Controller der CET-Serie entschieden haben. Lesen Sie die Bedienungsanleitung vor der Verwendung sorgfältig durch, um sicherzustellen, dass Sie das Gerät ordnungsgemäß verwenden.

Eigenschaften

1. Mit dem multifunktionalen Controller können Wasserdurchlauf und Stromverbrauch geregelt werden
2. reduzierter Stromverbrauch von bis zu 60 % dank neuartiger Stromfrequenz- Umwandlungstechnologie
3. Durch den Impeller im Zentrifugal-Design werden der Wasserdurchlauf und die Höhenleistung verbessert
4. Sehr leise, kann in Süß- und Meerwasser verwendet werden
5. Praktisches Design, einfache Handhabung und leicht zu transportieren
6. Einstellbarer Fuß, kann vertikal oder horizontal aufgestellt werden
7. Abnutzungsresistente, rostfreie Keramikachse
8. Lange Lebensdauer, keine Kupferelemente
9. Die Stufentülle ist für mehrere Schlauchgrößen geeignet
10. Die entstehende Hitze wird durch das Gehäuse aus Aluminium-Legierung effektiv abgeleitet
11. Die Pumpe ist mit einem Motorschutz ausgestattet, bitte stellen Sie sofort den Strom ab, wenn der Impeller blockiert
12. Die Alarmfunktion warnt rechtzeitig bei Problemen

Inbetriebnahme

1. Bitte prüfen Sie die Pumpe auf äußerliche Beschädigungen
2. Prüfen Sie, ob der Stromanschluss und die Angaben auf dem Typenschild kompatibel sind.
3. Befestigen Sie einen Schlauch an der Tülle. Achten Sie darauf, dass keine Lufteinschlüsse vorhanden sind.



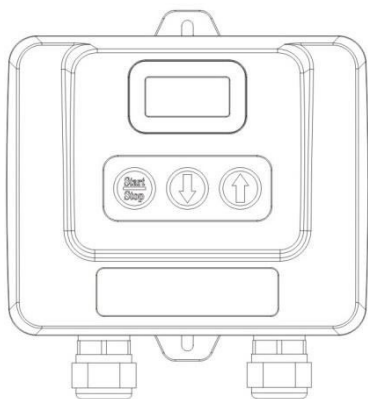
Die Pumpe ist mit einer Stufentülle ausgestattet. Bitte wählen Sie die gewünschte Schlauchgröße. Lockern Sie die Überwurfmutter, befestigen Sie den Schlauch und drehen Sie die Überwurfmutter wieder fest

4. Die Pumpe muss sich in einer Wassertiefe von mind. 20 cm befinden. Die Pumpe muss sich komplett unter der Wasseroberfläche befinden
5. Schließen Sie das Kabel an, um Pumpe und Controller zu verbinden. Schrauben Sie dann die Überwurfmutter fest.



6. Schließen Sie das Netzteil des Controllers an.

Bedienung des Kontrollers





CET-8000, CET-15000



CET-26000

1. Umschaltfunktion:

Schließen Sie den Strom an. Betätigen Sie den Schalter  / , kontrollieren Sie die Umschaltung.

2. Einstellung der Stärke


Berühren Sie  oder , um den Wasserdurchfluss zu regeln.

Die genauen Daten können Sie der Tabelle entnehmen.


Modell	Stromspannung	Stufe	Stromverbrauch	Stundenleistung	H-Max
CET-8000	110V~220V/50~60Hz	SP01	18W	3500L/h	1.6m
		SP02	23W	4000L/h	1.9m
		SP03	28W	4600L/h	2.3m
		SP04	35W	5000L/h	2.7m
		SP05	42W	5400L/h	3.1m
		SP06	51W	5800L/h	3.5m
		SP07	60W	6200L/h	3.9m
		SP08	66W	6700L/h	4.5m
		SP09	73W	7200L/h	4.8m
		SP10	80W	8000L/h	5.4m
CET-15000	110V~220V/50~60Hz	SP01	37W	7500L/h	2.3m
		SP02	47W	8500L/h	2.7m
		SP03	61W	9200L/h	3.2m
		SP04	77W	10000L/h	3.7m
		SP05	97W	11000L/h	4.3m
		SP06	110W	11500L/h	4.9m
		SP07	124W	12000L/h	5.4m
		SP08	142W	12700L/h	6.0m
		SP09	157W	13500L/h	6.5m
		SP10	180W	15000L/h	7.0m

CET-26000	220V~240V/50Hz 110V~220V/60Hz	SP01	80W	13000L/h	2.8m
		SP02	100W	14000L/h	3.4m
		SP03	130W	15500L/h	4.0m
		SP04	160W	17000L/h	4.5m
		SP05	200W	18000L/h	5.1m
		SP06	240W	19000L/h	5.8m
		SP07	285W	20500L/h	6.5m
		SP08	335W	22000L/h	7.2m
		SP09	380W	23500L/h	7.8m
		SP10	450W	26000L/h	8.5m

3. *Fütterungsfunktion:*

Drücken Sie  bis zweimal der Signalton zu hören ist. Die Verzögerungszeit beträgt 10 Minuten. Um die Verzögerungszeit zu beenden, wiederholen Sie den Vorgang

4. *Sperr- / Entsperrfunktion:*

Nachdem Sie die gewünschte Position eingestellt haben, drücken Sie bitte  bis zweimal der Signalton zu hören ist, um das Gerät zu sperren. Zum Entsperrren wiederholen Sie den Vorgang.

5. *Automatische Erinnerungsfunktion:*

Sollte die Stromversorgung versehentlich unterbrochen werden, bleibt die letzte Einstellung gespeichert. Sobald das Gerät wieder eingeschaltet wird, startet die Pumpe mit der letzten Einstellung

6. *Alarm Funktion:*

Wenn die Pumpe trocken läuft, schaltet sie automatisch ab. Der Signalton ist zu hören. Nach 5 Sekunden schaltet sich die Pumpe wieder an (CET-26000 nach 3 Sekunden). Sollte das Problem weiterhin bestehen, schaltet die Pumpe wieder ab und wiederholt den Vorgang fünfmal. Auf dem Display sehen Sie die Fehlermeldung ER03. Ist die Pumpe blockiert, ertönt

ein Signalton. Auf dem Display sehen Sie die Fehlermeldung ER02.
ACHTUNG: Um den Signalton zu unterbrechen, müssen Sie den Strom abschalten. Wenn alle Fehler behoben sind, kann der Strom wieder angeschaltet werden.

7. Fehlermeldungen und Problemlösungen:

Code	Fehlermeldung	Problemlösung
P000	Strom	–
SP00	Stärke	–
FEE0	Verzögerungszeit	–
ER05	Kurzschluss	Prüfen Sie den Controller
ER04	Überhitzung	Reinigen Sie die Pumpe
ER03	Pumpe läuft trocken	Prüfen Sie, ob die Pumpe ohne Wasser läuft Prüfen Sie, ob sich Lufteinschlüsse im Schlauch befinden
ER02	Pumpe blockiert	Prüfen Sie, ob die Pumpe blockiert wird
ER01	Über-/Unterspannung	Bitte prüfen Sie den Stromanschluss

Wartung / Reinigung

Die Pumpe sollte regelmäßig gereinigt werden. Verschmutzungen können sich festsetzen und die Funktion der Pumpe beeinträchtigen. Bitte unterbrechen Sie die Stromversorgung vor der Reinigung.

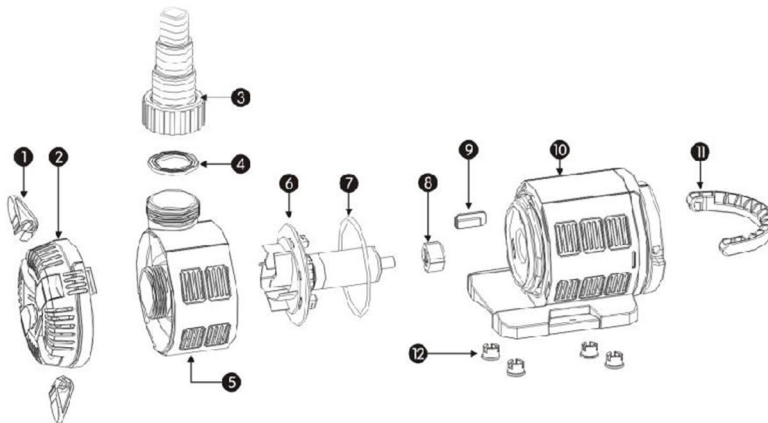


1. Drehen Sie das Pumpengehäuse auf. Siehe Abbildung 1 + 2
2. Öffnen Sie den Sicherheitsbügel und entfernen Sie das Impeller Gehäuse. Siehe Abbildung 3 +4
3. Entnehmen Sie den Impeller um ihn zu reinigen oder auszutauschen. Siehe Abbildung 5
4. Prüfen Sie den Sitz des O-Rings. Siehe Abbildung 6

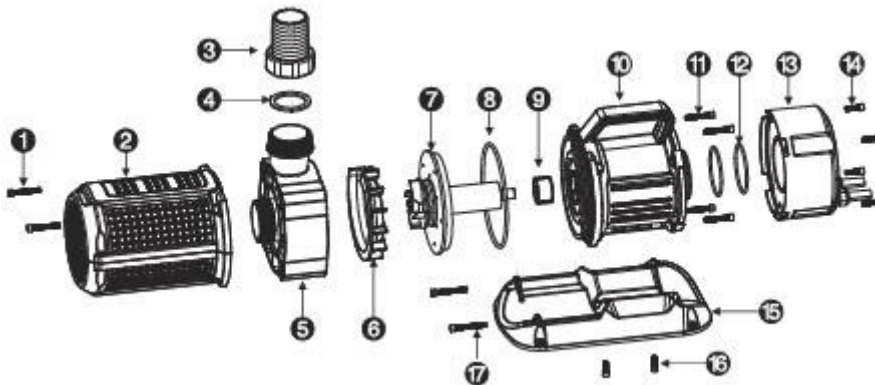
Ist die Pumpe längere Zeit nicht in Gebrauch, sollte die Pumpe aus dem Teich genommen werden. Bitte spülen Sie die Pumpe kurz mit klarem Wasser durch und lagern Sie die Pumpe trocken und frostgeschützt, um Materialschäden zu vermeiden.

Problemhilfe

Problem	Ursache	Problemlösungen
Pumpe läuft nicht	<ul style="list-style-type: none"> • Kein Strom • Durchgebrannter Motor • Blockierter Impeller • Läuft trocken • Keine Verbindung zum Controller • Beschädigter Controller 	<ul style="list-style-type: none"> • Prüfen Sie die Stromversorgung • Ersetzen Sie die Pumpe • Reinigen Sie den Impeller • Füllen Sie Wasser auf und starten Sie die Pumpe neu • Starten Sie den Controller neu • Ersetzen Sie den Controller
Pumpe ist zu laut	<ul style="list-style-type: none"> • Verschmutzung • Gebrochene Keramikachse 	<ul style="list-style-type: none"> • Reinigen Sie die Pumpe • Ersetzen Sie die Keramikachse
Pumpe fördert wenig Wasser	<ul style="list-style-type: none"> • Impeller ist beschädigt • Eingang oder Ausgang verstopft • Filtergehäuse verstopft • Niederstrom 	<ul style="list-style-type: none"> • Ersetzen Sie den Impeller • Reinigen Sie Eingang, Ausgang und Filtergehäuse • Prüfen Sie die Stromversorgung

Teilleiste CET-8000, CET-15000

1. Boden
2. Filterkorb
3. Ausgang
4. Dichtungsring
5. Impeller Gehäuse
6. Rotor
7. O-ring
8. Keramikhülse
9. Sicherheitsbügel
10. Motor
11. Griff
12. GummifüÙe 4x

Teilleiste CET-26000

1. Schraube M6x40
2. Filterkorb
3. Ausgang
4. Dichtungsring
5. Impeller Gehäuse
6. Abdeckung
7. Rotor
8. O-ring
9. Keramikhülse
10. Motor
11. Schraube M6x35
12. O-ring 2
13. Filtergehäuse
14. Schraube M6x20
15. Grundplatte
16. Schraube M6x16
17. Schraube M6x45

Please read the operating instructions and familiar with the device before placing it in service. Correct and safe use of the system requires strict compliance with the safety instructions. For safety reasons, children and young people under 16 years of age, as well as people that can not recognize potential hazards, or people that are not familiar with these instructions, may not use this device.

Guarantee

The warranty term is 2 years, valid from the date of the sales invoice (also the date of purchase). Quick-wear parts of the pump are beyond the scope of guarantee. The damage caused by incorrect use or the contrived damage will be exempted.

Safety instructions

1. For your own safety, please contact an electrical specialist in case of questions and problems!
2. Do not connect the power supply when the all parts are not installed.
3. Plug in the pump only to a power receptacle with ground contact. This type of outlet must have been set up according to the respective national directives (VDE, EN, IEC, etc.) Ensure that the PE conductor extends all the way to the pump.
4. Make sure the voltage in the pump is the same with the actual power supply.
5. Electrical installations on garden ponds must correspond to the international and national installation directives.
6. Only operate the pump if no one is in the water!
7. Do not carry or pull the pump by the connecting cable, avoid the cable over head, greasy or touch acute angle.
8. The pump may not be operated if the cable or the housing are defective!
9. Never displace any liquids other than water.
10. Attention: the pump will automatically stop working if overload or without water.
11. The controller is not the water-proof design, so put it in dry and ventilated place when used.

Using applications

Apply to ponds, rocky, bourn, aquarium tanks with water recycling equipment matching

Features

1. Multi function intelligent control layout, can adjust flow and power.
2. The new electronic frequency conversion technology, energy saving 60%.

3. Centrifugal impeller design,improve the H-max and output.
4. Super slience ,can be used both in fresh and sea water.
5. Novel design and generous,rotary handle ,easy to carry.
6. Rotary feet,can work vertical or horizontal.
7. Use ceramic shaft, wear resistance, no rust.
8. Long service life, no copper element.
9. The outlet realize multistage over,suitable for a variety of pipe diameter connection.
10. Separation of electric drive,more safe and stable.
11. The external aluminum alloy radiator of the controller,send out the internal temperature effectively.
12. The locked-rotor protection function limmediately cut off power after impeller jammed.)
13. Abnormal alarm function, warn you to handle various abnormal problems of the pump in time,avoid unnecessary losses.

Installation

1. Notify your dealer immediately if there are external damages.
2. Compare the line voltage (V) and frequency (Hz) of your electrical circuit with the data on the model plate,these data must agree.
3. Connect the pipeline in needed,attention,when finish the installation,the piping system shall not have bubble,hose connection diagram is as follows:



This product is equipped with a variety of outlet,in accordance with the need to select one of them. Tighten the nut clockwise, then connect the hose,Seated it after the counterclockwise rotation of the nut.

4. Attention:the pump must below the level of water 20 cm at least,the place - ment surface must firm and maintain the pump level.
5. Do not place the pump directly in the pond floor mud,place it on a raised surface.

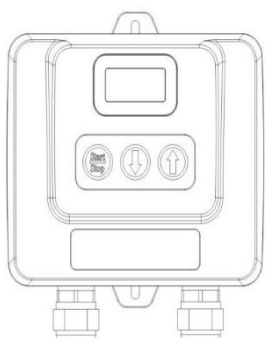
6. Connecte the pump with the controller of four core wire,lock the nut,as pic



7. Connect the power supply of the controller.

Controller use

The controller is consist of hook,panel,touch button,fixed foot.





CET-8000, CET-15000





CET-26000

1. Switch function

After the power is switched on,touch  /  , control the switch of pump.
Attention:Please cut off the power if long time no use.


2. Ad just the gear

Touch  or  can regulate pump performance, a regulation is realized when you touch once.Consult the detailed performance parameter table:


Model	Voltage	Gear	Power	Flow	H-Max
CET-8000	110V~220V/50~60Hz	SP01	18W	3500L/h	1.6m
		SP02	23W	4000L/h	1.9m
		SP03	28W	4600L/h	2.3m
		SP04	35W	5000L/h	2.7m
		SP05	42W	5400L/h	3.1m
		SP06	51W	5800L/h	3.5m
		SP07	60W	6200L/h	3.9m
		SP08	66W	6700L/h	4.5m
		SP09	73W	7200L/h	4.8m
		SP10	80W	8000L/h	5.4m

CET-15000	110V~220V/50~60Hz	SP01	37W	7500L/h	2.3m
		SP02	47W	8500L/h	2.7m
		SP03	61W	9200L/h	3.2m
		SP04	77W	10000L/h	3.7m
		SP05	97W	11000L/h	4.3m
		SP06	110W	11500L/h	4.9m
		SP07	124W	12000L/h	5.4m
		SP08	142W	12700L/h	6.0m
		SP09	157W	13500L/h	6.5m
		SP10	180W	15000L/h	7.0m

3. Feeding function

Press  until the buzzer sounds twice ,delay time 10 minutes ,if cancel delay, operation is the same.

4. Lock/Unlock function

After adjust the position you need,press  until the buzzer sounds twice, enter the locked state,the unlock founction is the same operation.

5. Automatie memory function

When the controller power off accidently,after electricity, automatic recovery to a working state as before.

6. Alarm founction

When the pump work without water ,the pump will automatically cut off the power,then the buzzer sounds short time to warn you.it will start to work again after 5 seconds.If the fault is not eliminated,the pump still in the state of self-protection. And it will cut off the power after repeate five times,the buzzer will continue to prompt and show ER03 in the display screen. When the pump blocked,it will automatically cut off the power,the buzzer will continue to prompt

and show ER02 in the display screen.

Attention:If you want to cancel alarm, you need to cut off the power supply of the controller.After all the faults have been ruled out,restart the power.

7. Code definition and troubleshooting

Code	Definition	Troubleshooting
P000	Power	–
SP00	Gear	–
FEE0	Delay start	–
ER05	Short-circuit current display	Check the controller
ER04	Overheat flicker	Clean the pump
ER03	Pump work without water	<ol style="list-style-type: none"> 1. Check the pump whether work without water 2. Check whether there is air in the pipe
ER02	Pump stuck	Check the pump whether stuck
ER01	Over/Under voltage display	Check input voltage (it is normal when cut off the power)

Maintenance/Cleaning

The pump running after a period of time, the rotor internal accumulation of stolen goods.If it is not clean long time,not only affect the normal work of the water pump,but also damage the pump.Regular cleaning and maintenance the inside is necessary.Please cut off the power when clean it ,claening tips are as follows:



1



2



3



4



5



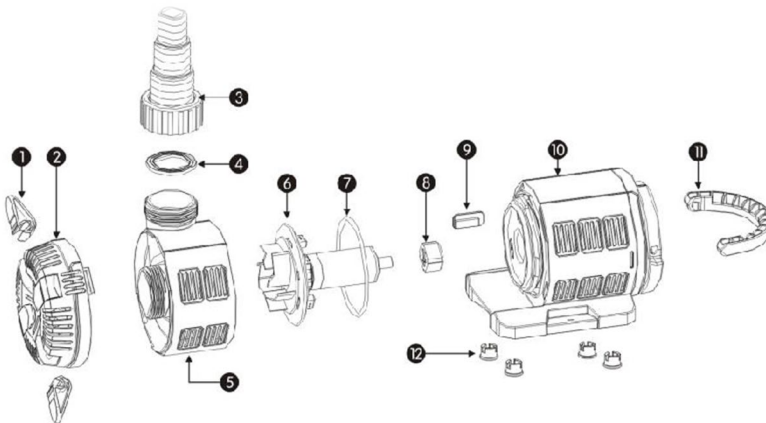
6

1. Rotating remove the filter case as pic 1, pic 2 is showed when finished.
2. According to the direction of the arrow showed in pic 3, push the insurance clasp, rotating remove the impeller chamber, pic 4 is showed when finished.
3. Remove the rotor combination as pic 5, then you can clean or change.
4. The installation position of the O-ring as pic 6.

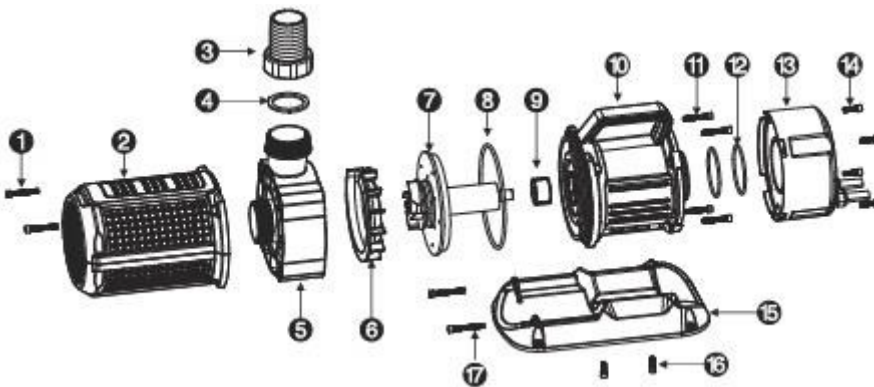
If the pump is not used for a long time, please pull out the pump, it is better to run the pump in the clean water for a short time. And then rinse with clean water. Clean and make sure the pump is dry, put it in a stable place. If the temperature is below 0 degrees, the water in the pump should be discharged immediately. In order to prevent freezing damage of water pump.

Troubleshooting

Malfunction	Cause	Solving measures
Pump do not run	<ul style="list-style-type: none"> • No power supply • Burning machine • Impeller stall • Run without water • Not connected with the controller • The controller is damaged 	<ul style="list-style-type: none"> • Connect power • Change pump • Clean and relink to power • Fill with water and relink to power • Relink the controller • Change the controller
Pump noise	<ul style="list-style-type: none"> • Dirty inside or Shaft break • Ceramic shaft wear 	<ul style="list-style-type: none"> • Clean pump or change rotor and ceramic shaft
Pump water shortage	<ul style="list-style-type: none"> • Damage of the impeller • Inlet and outlet obstruction • Filter case obstruction • Under voltage 	<ul style="list-style-type: none"> • Change rotor combination • Clean and relink to power • Adjust the voltage

Part lists CET-8000 & CET-15000

1. Bottom footx4
2. Filter case
3. Outlet
4. Seal Circle
5. Impeller Chamber
6. Rotor Combination
7. O-ring
8. Ceramic bearing components
9. Insurance claps
10. Motor
11. Handle
12. Rubber foot-padx4

Part lists CET-26000

1. Screw M6x40
2. Filter basket
3. Outlet
4. Gasket
5. Impeller chamber
6. Vice impeller chamber
7. Rotor
8. O-ring 1
9. Bearing
10. Body
11. Screw M6x35
12. O-ring 2
13. Back cover
14. Screw M6x20
15. Base plate
16. Screw M6x16
17. Screw M6x45