

# AquaOne

## Bedienungsanleitung CPU-Serie Druckteichfilter

Seiten: 2-15 (DE)

## Instruction manual CPU-series Pond pressure filter

Pages: 16-29 (EN)



**Alle Bedienungsanleitungen auch online unter: [www.aquaristikwelt24.de](http://www.aquaristikwelt24.de)**

**All operating instructions also online at: [www.aquaristikwelt24.de](http://www.aquaristikwelt24.de)**

Vielen Dank, dass Sie sich für einen AquaOne Druckteichfilter der CPU-Serie entschieden haben. Lesen Sie die Bedienungsanleitung vor der Verwendung sorgfältig durch, um sicherzustellen, dass Sie das Gerät ordnungsgemäß verwenden.

## **Garantie**

Die Garantiezeit beträgt 2 Jahre, gültig ab Rechnungsdatum. Die Verschleißteile des Filters fallen nicht unter die Gewährleistung. Der Schaden, der durch unsachgemäßen Gebrauch verursacht wird, ist von der Garantie ausgeschlossen.

## **Beschreibung**

Der Druckfilter mit integriertem UV ist ein geschlossenes Druckfiltersystem zur biologischen und mechanischen Filterung von normalem Teichwasser mit einer Temperatur von +4°C bis +35°C.

Dieser Druckfilter ist ausschließlich für den Gebrauch zur Reinigung von Gartenteichen mit oder ohne Teichfischen bestimmt. Filtern Sie niemals andere Flüssigkeiten als Wasser.

## **Sicherheitshinweise**

1. Die Elektroinstallation muss den Vorschriften entsprechen des Inlandes.
2. Verlängerungskabel und Adapter (z. B. Steckdosenleiste) müssen für den Außenbereich geeignet sein (um Spritzwasser zu vermeiden).
3. Stellen Sie sicher, dass der Filter UV über einen Fehlerstromschutzschalter (FI oder RCD) mit einem gemessenen Fehlerstrom von nicht mehr als 30 mA ausgestattet ist.
4. Der Stromanschlussabschnitt des Kabels darf nicht niedriger sein als bei dem Gummikabel mit dem abgekürzten Symbol H05RN-F.
5. Bei Problemen oder Schwierigkeiten wenden Sie sich bitte an Elektrofachkräfte.
6. Die elektrischen Daten der Versorgung müssen mit den Angaben auf dem Etikett übereinstimmen.
7. Die UV-Strahlen sind schädlich für die Augen und der Haut. Betreiben Sie die Lampe niemals außerhalb des Behälters.
8. Wenn das Verbindungskabel, die UV-Lampe oder das Gehäuse beschädigt sind, darf dieses Produkt nicht betrieben werden.
9. Wenn sich jemand im Wasser aufhält, sollte dieses Produkt nicht im Betrieb sein. Vor jedem Eingriff am Gerät sollte die gesamte Stromversorgung des Geräts unterbrochen werden.

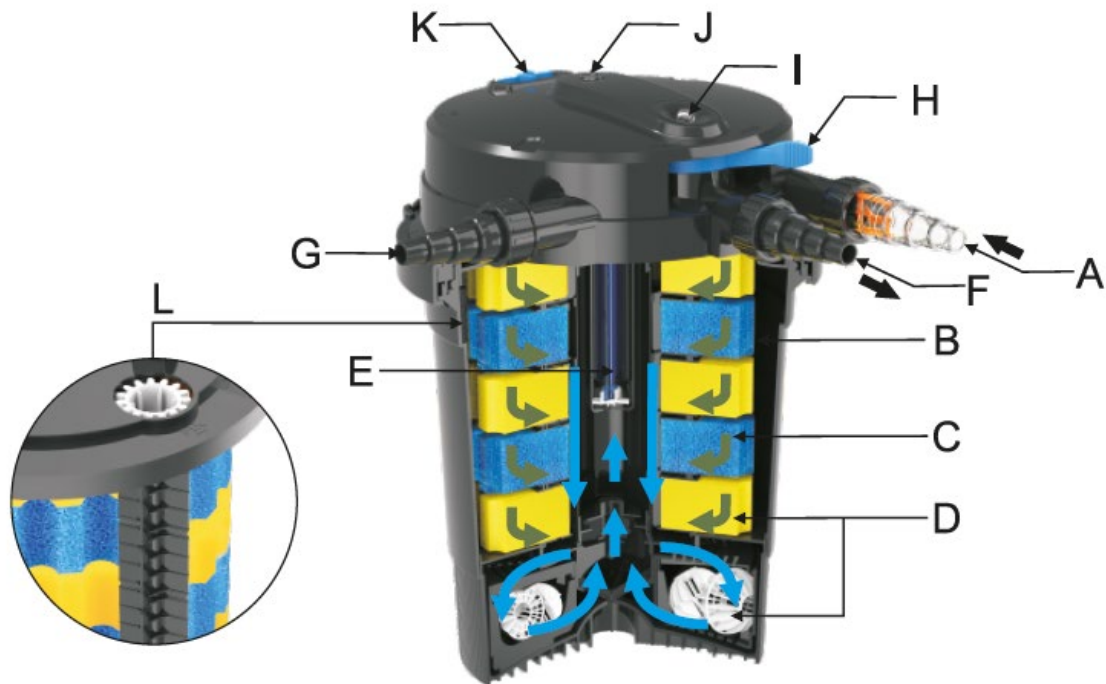
10. Das Gerät, die Schnittstelle und der Stecker sind nicht wasserdicht, erlauben also keine Verlegung oder Installation unter Wasser.
11. Trocken halten.
12. Sie benötigen eine Teichpumpe (separat erhältlich), um dieses Produkt zu betreiben. Die maximale Förderhöhe der Pumpe darf den maximalen Druck, dem das Produkt standhalten kann, nicht überschreiten.
13. Der Innendruck darf 0,3 bar nicht überschreiten (wenn die Boje in der Mitte des Funktionsschalters schwimmt, bedeutet dies, dass die inneren Filterschwämme gereinigt werden sollten).
14. Schläuche, die den Filter und die Pumpe verbinden, müssen einem Druck standhalten, der größer ist als die maximale Förderhöhe der Pumpe.
15. Während des Betriebes sollte die Funktion auf "Filter" eingestellt sein. Nur beim Reinigen lässt sich der Schalter auf „Reinigen“ stellen.
16. Prüfen Sie vor Inbetriebnahme des Filters die angeschlossenen Schläuche und fixieren diese mit einer Schlauchschelle.
17. Schützen Sie den Filter vor Frost.
18. Installieren Sie den Filter an einem Ort, an dem er nicht direktem Sonnenlicht ausgesetzt ist.

### **Eigenschaften**

1. Die Schwämme lassen sich vom Deckel leicht trennen, um das Gewicht des Deckels zu reduzieren um diese dann leicht zu reinigen.
2. Es gibt mehrere Sensorschalter im Inneren, welche die UV-Lampe beim Öffnen des Filters automatisch ausschalten.
3. Die UV-Lampe kann zeitgesteuert und nach Belieben auf 0, 12 und 24 Stunden eingestellt werden.
4. Durch Getriebeübersetzung, zuverlässige Verbindung und gründliche Reinigung wird der Schwamm nicht beschädigt.
5. Geeignet für Gartenteiche und Koi-Teiche.

## Inbetriebnahme

Der Druckfilter mit integriertem UV ist ein geschlossenes Filtersystem zur biologischen und mechanischen Reinigung von Teichwasser.



### *A. Wassereinlass*

Die Pumpe wird mit einem Druckschlauch an den Wasserzulauf angeschlossen.

### *B. Wirbelsystem*

Unter Einwirkung der Schwerkraft werden Schwebstoffe und Schlamm abgeschieden.

### *C. mechanische Filtration*

Wenn das Wasser durch den Filterschwamm in das Innere gelangt, werden Schmutzpartikel von der Schwammoberfläche gestoppt.

### *D. biologische Klärung*

Die Poren des Filterschwamms bilden eine große innere Oberfläche, die Mikroorganismen besiedeln können. Die gelben und blauen Filterschwämme unterscheiden sich in Größe und Dichte. Dadurch entstehen Zonen, in denen das Wasser unterschiedlich schnell fließen kann. Zonen mit hoher Strömungsgeschwindigkeit (blaue Filterschwämme) begünstigen die Ansiedlung von Mikroorganismen, die

Ammonium über Nitrit zu Nitrat umwandeln (Nitrifikation). Zonen mit geringer Strömungsgeschwindigkeit (gelbe Schwämme) unterstützen die Ansiedlung anaerober Mikroorganismen, die Nitrat zu Stickstoff reduzieren (Denitrifikation). Biologische Materialien können helfen, alle Arten von anaeroben Bakterien zu kultivieren, und die anaeroben Bakterien verwandeln das Nitrat in Ammoniakgas.

Hinweis: Einige Modelle enthalten keine biochemischen Materialien.

#### *E. UV-C-Filtration*

Während das Wasser ausfließt, wird es unter der UV-Lampe kurz ultravioletter Strahlung ausgesetzt. Dadurch werden Keime und Bakterien abgetötet und das Algenwachstum gehemmt. Anschließend fließt das Wasser kreisförmig vom Rand in den Filter.

#### *F. Wasserablauf*

Am Wasserauslauf wird das geklärte Wasser über einen Druckschlauch oder einen Bachlauf etc. wieder in den Gartenteich geleitet.

#### *G. Reinigungsanschluss*

Beim Reinigen des Filters kann an den Reinigungsanschluss ein Ablaufschlauch angeschlossen werden, der das Schmutzwasser in die Kanalisation oder auf ein Blumenbeet leitet.

#### *H. Funktionsschalter*

Mit dem Funktionsschalter wird zwischen dem normalen Wasserabfluss in den Teich „Filter“ und dem Reinigungsanschluss „Reinigen“ umgeschaltet.

#### *I. Trübungsmesser*

Schwimmt die Boje auf, ist der Filter zu verschmutzt und muss gereinigt werden.

#### *J. UV-Lampenanzeige*

Wenn die UV-Lampe normal funktioniert, leuchtet die Kontrollleuchte hellblau. Wenn nicht, überprüfen Sie bitte die Lampe und tauschen diese aus.

#### *K. Zeitschalter*

Es wird empfohlen, im Sommer und Frühjahr sie 24 Stunden und im Herbst 12 Stunden einzustellen. Die UV-Lampe kann ausgeschaltet werden, wenn die Temperatur im Winter niedrig ist.

## *L. sauberer Zahnradsatz*

Durch Getriebeübersetzung werden die Schwämme gründlich gereinigt.

## Definition von klarem Wasser

Klares Wasser ist erreicht, wenn die Fische oder Steine am Teichgrund in 1m Tiefe zu sehen sind.

## **Die Installation des Filters**

1. Installieren Sie den Filter überflutungssicher. Sichern Sie Ihren Filter, damit er nicht in den Teich fällt. Er sollte mindestens 2m vom Teichrand entfernt aufgestellt werden.
2. Um Arbeiten am Filter zu erleichtern, lässt sich der Deckel komplett öffnen.

## Verbindungsschläuche

1. Schieben Sie den Schlauch auf den spiralförmigen Stufenschlauchadapter und sichern ihn mit einer Schlauchschelle. Dadurch wird die Verbindung wasserdichter.
2. Versuchen Sie, einen Schlauch mit größerem Durchmesser zu wählen, um den Filter anzuschließen.
3. Für Schläuche, die länger als 4m sind, verwenden Sie bitte immer Schläuche, die dem oberen Wert der Skala entsprechen.
4. Um Druckverluste zu vermeiden, kürzen Sie die spiralförmigen Stufenschlauchtüllen an den entsprechenden Stellen für jeden Schlauch.

## Anschluss reinigen

Verbunden mit dem Reinigungsanschluss. So können Sie das Schmutzwasser direkt in die Kanalisation oder auf ein Blumenbeet leiten.

## Druckfilter

Prüfen Sie vor jeder Inbetriebnahme den korrekten Sitz der angeschlossenen Schläuche und der Schlauchschelle. Der Funktionsschalter muss auf das Symbol „Filter“ gestellt werden. Lesen und befolgen Sie unbedingt die Sicherheitshinweise vor der Inbetriebnahme.

1. Schalten Sie die Pumpe ein. Vorsicht! Die UV-Lampe darf nicht ohne Wasserdurchfluss betrieben werden.
2. Überprüfen Sie alle Dichtungsverbindungen, wenn sie undicht sind, sollten sie ausgetauscht werden.
3. Filter am Netzteil passieren.
4. Stellen Sie die Arbeitszeit der UV-Lampe wie gewünscht ein (0/12/24 Stunden).
5. Die UV-Lampe muss nach 8.000 Betriebsstunden ausgetauscht werden, damit der UV-Filter weiterhin mit optimaler Wirkung arbeitet.
6. Das Filtersystem muss regelmäßig gereinigt werden.

**Achtung: Bei einer Neuinstallation erreicht der Druckfilter erst nach einigen Wochen seine volle biologische Reinigungswirkung. Umfangreiche Bakterienaktivität setzt erst ab einer Temperatur von +10°C ein.**

### **Reinigen der Filterschwämme**

Schwebstoffe und Schmutz setzen sich mit der Zeit in den Filterschwämmen ab. Diese Ablagerungen mindern die Wirksamkeit des Filters, daher sollten die Filterschwämme regelmäßig gereinigt werden.

Wenn das Trübungsmessgerät an der Oberfläche schwimmt oder schmutziges Wasser aus dem Auslass fließt, sollten die Schwämme gereinigt werden.

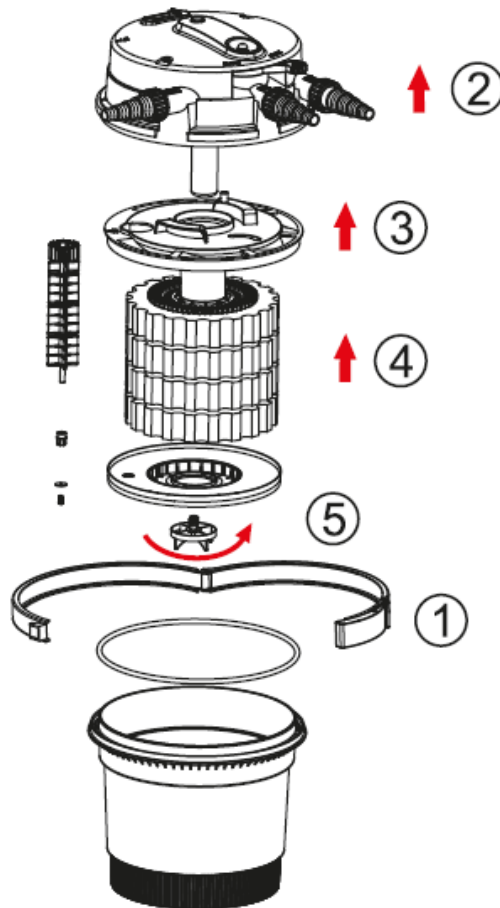
1. Drehen Sie den Funktionsschalter auf die Position „Reinigen“.
2. Wechseln Sie automatisch in den Anti-Reinigungsmodus und der Filter reinigt die Schwämme automatisch.
3. Der Filter wird nun gespült. Sobald sauberes Wasser durch die transparente Stufenschlauchtülle am Reinigungsanschluss zu sehen ist, drehen Sie den Funktionsschalter wieder auf die Position „Filtern“.
4. Der Filter arbeitet jetzt wieder. Überprüfen Sie den Wasserfluss in den Teich.

## Austausch der Filterschwämme

Wenn der Wasserdurchfluss durch verschmutzte Filterschwämme zu gering ist müssen die Filterschwämme gewaschen oder ersetzt werden.

Bitte verwenden Sie keine chemischen Reinigungsmittel, um die Mikroorganismen in den Filterschwämmen nicht abzutöten.

1. Ziehen Sie den Netzstecker des Filters.
2. Entfernen Sie die Schutzschnalle und öffnen Sie dann die Klemme.
3. Öffnen Sie den Deckel und legen ihn umgekehrt auf eine andere saubere Oberfläche
4. Heben Sie die Stützplatte (mit Schwämmen) ab, entfernen Sie das Schwammbefestigungsteil (oder das Umleitungsrohr) in einer Umdrehung, entfernen Sie die Schraube am Zahnrad und entfernen Sie dann die separate Platte.



5. Entfernen Sie die Filterschwämme, um sie auszutauschen oder zu reinigen.
6. Filterschwammteil abziehen und unter fließendem Wasser reinigen. Drücken Sie die Filterschwämme gut aus.
7. Behälter, Filterschwämme, O-Ring und Behälterrand durch Abspritzen mit einem Wasserschlauch reinigen.
8. Setzen Sie das Schwammteil und separate Platte ein, befestigen Sie den sauberen Zahnradsatz und das Schwammbefestigungsteil (oder das Umleitungsrohr).
9. Legen Sie den O-Ring auf den oberen Rand des Behälters (zum leichteren Anbringen sollten Sie ihn nass machen). Drücken Sie auf den Deckel.
10. Legen Sie die Klemme an die richtige Stelle, ziehen Sie an der Zuglasche und drücken Sie schließlich die Sicherungslasche hinein.

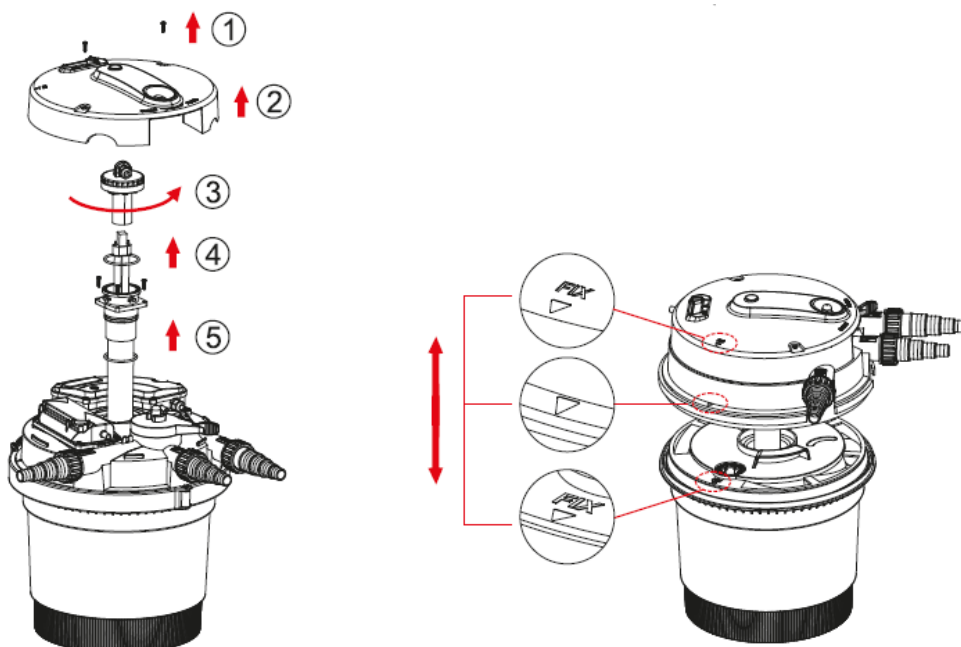


11. Befestigen Sie alle Schläuche mit Flachdichtungen am entsprechenden Anschluss, indem Sie die Überwurfmutter fest aufschrauben.
12. Starten Sie den Druckfilter wieder.

Hinweis: Als Unterschied zwischen den Modellen beziehen Sie sich bitte auf die tatsächlichen Werte.

### **Reinigen des Quarzrohres und Ersetzen der UV-Lampe**

1. Lösen Sie die Schrauben an der Zierblende und entfernen Sie diese.
2. Lösen Sie die Befestigungsschraube am Quarzrohr und nehmen Sie es nach oben heraus.
3. Reinigen Sie das Quarzglasrohr mit einem feuchten Tuch.
4. Prüfen Sie den Quarzglasrohrsatz, tauschen Sie ihn bei Bruch aus.
5. Stellen Sie alle Teile des Filters wie zuvor ein (Hinweis: Die Markierung "FIX" muss ausgerichtet sein).



## Fehlerbehebung

Fehlfunktion	Mögliche Ursachen	Vorschlag
Wasser wird nicht klar	<ol style="list-style-type: none"> <li>1. Gerät wurde lange nicht benutzt.</li> <li>2. Niedriger Pumpenfluss.</li> <li>3. Wasser ist extrem schmutzig.</li> <li>4. Fisch- und Tierpopulation ist zu groß.</li> <li>5. Filterschwämme sind zu schmutzig.</li> <li>6. Quarzglasrohr ist zu verschmutzt.</li> </ol>	<ol style="list-style-type: none"> <li>1. Die volle Wirksamkeit der biologischen Reinigung wird erst nach einigen Wochen erreicht.</li> <li>2. Ersetzen Sie die Pumpe durch eine größere Durchflussrate (der Innendruck des Filters darf 0,3 bar nicht überschreiten).</li> <li>3. Entfernen Sie Algen und Blätter aus dem Teich oder wechseln Sie das Wasser.</li> <li>4. Richtwert: ca. 1 kg Fisch auf 1000 cbm Teichwasser.</li> <li>5. Reinigen Sie die Filterschwämme.</li> <li>6. Reinigen Sie das Quarzglasrohr.</li> </ol>
UV-Lampenanzeige ist nicht an	<ol style="list-style-type: none"> <li>1. Hauptstecker des Filters nicht angeschlossen.</li> <li>2. Defekte UV-Lampe.</li> <li>3. Fehlerhafte Verbindung.</li> <li>4. Die Einschaltzeit der UV-Lampe ist auf 0 oder 12 Std. eingestellt.</li> </ol>	<ol style="list-style-type: none"> <li>1. Netz-Teil des Filters anschließen.</li> <li>2. Ersetzen Sie die UV-Lampe.</li> <li>3. Überprüfen Sie den elektrischen Anschluss.</li> <li>4. Um die Einschaltzeit der UV-Lampe zurückzusetzen.</li> </ol>
Kein Wasserabfluss aus dem Teichzulauf	<ol style="list-style-type: none"> <li>1. Funktionsschalter auf „Reinigen“ gestellt.</li> <li>2. Netzstecker der Pumpe ist nicht angeschlossen.</li> <li>3. Pumpe ist blockiert.</li> </ol>	<ol style="list-style-type: none"> <li>1. Funktionsschalter auf „Filter“ zurücksetzen.</li> <li>2. Netz-Teil der Pumpe anschließen.</li> <li>3. Reinigen Sie die Pumpe.</li> </ol>
Alarm	<ol style="list-style-type: none"> <li>1. Ende des Reinigungsmodus.</li> <li>2. Der Deckel ist geöffnet.</li> </ol>	<ol style="list-style-type: none"> <li>1. Funktionsschalter auf „Filter“ zurücksetzen</li> <li>2. Bringen Sie den Deckel an und starten Sie erneut.</li> </ol>

## Wartung

Bitte führen Sie zweimal jährlich eine Wartung durch.

## Winter

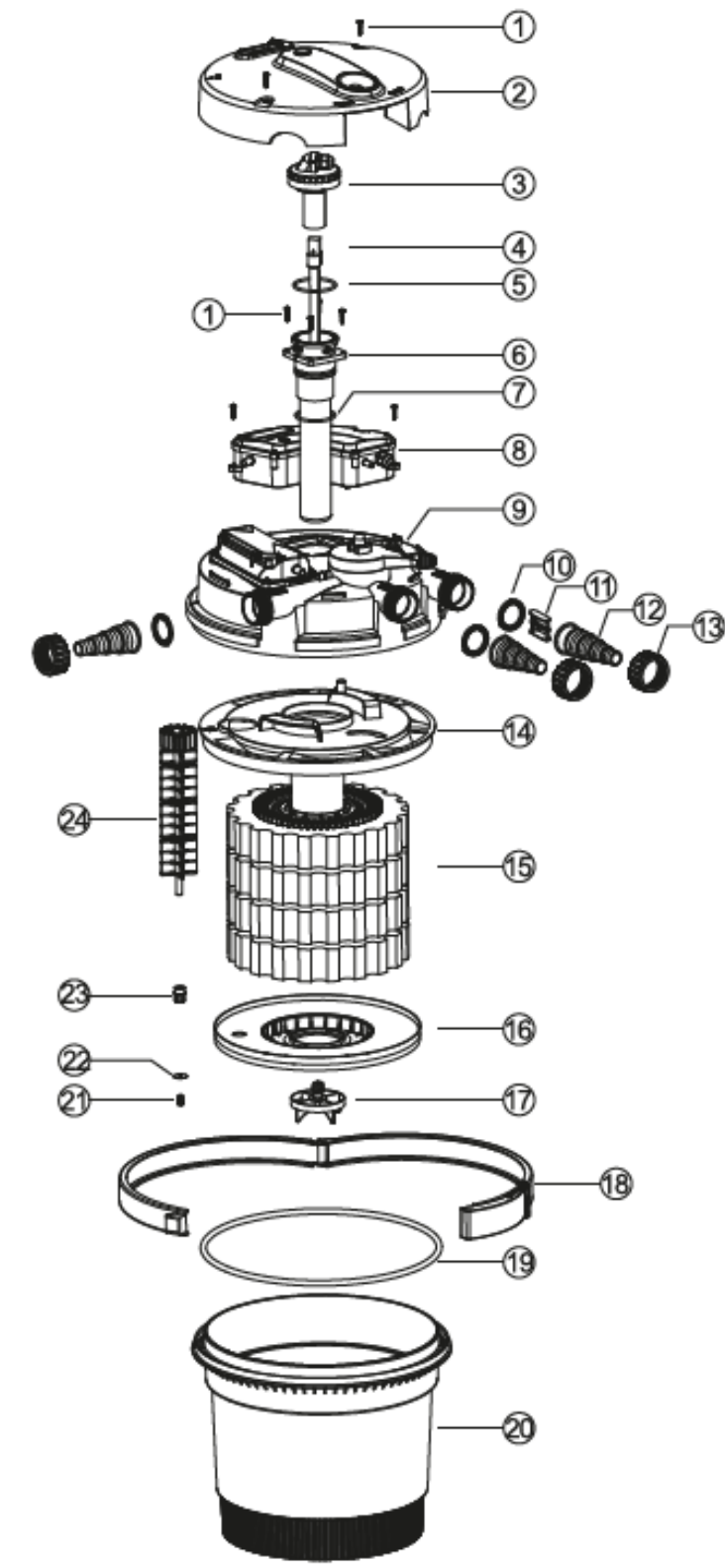
Zum Überwintern sollte die Filteranlage abgestellt und sorgfältig gereinigt werden. Dazu öffnen Sie bitte den Filter. Entnehmen Sie bitte die Filterschwämme und reinigen Sie diese gründlich. Je nach Abnutzung sollten die Filterschwämme ausgetauscht werden. Der Filter sollte trocken und frostgeschützt gelagert werden, um Materialschäden zu vermeiden.

## Technische Daten

	CPU 5000	CPU 10000	CPU 15000
Max. Durchflussleistung	8000 l/h	10000 l/h	10000 l/h
UVC-Klärer	11 Watt	11 Watt	18 Watt
Für Teiche mit Fischbesatz bis	4000 l	6000 l	15000 l
Für Teiche ohne Fischbesatz bis	8000 l	12000 l	30000 l
Maße (LxBxH) in mm	382x382x441	382x382x551	382x382x761
Volumen	20 l	25 l	38 l
Schlauchanschlüsse	19/20/32/38 mm	19/20/32/38 mm	19/20/32/38 mm

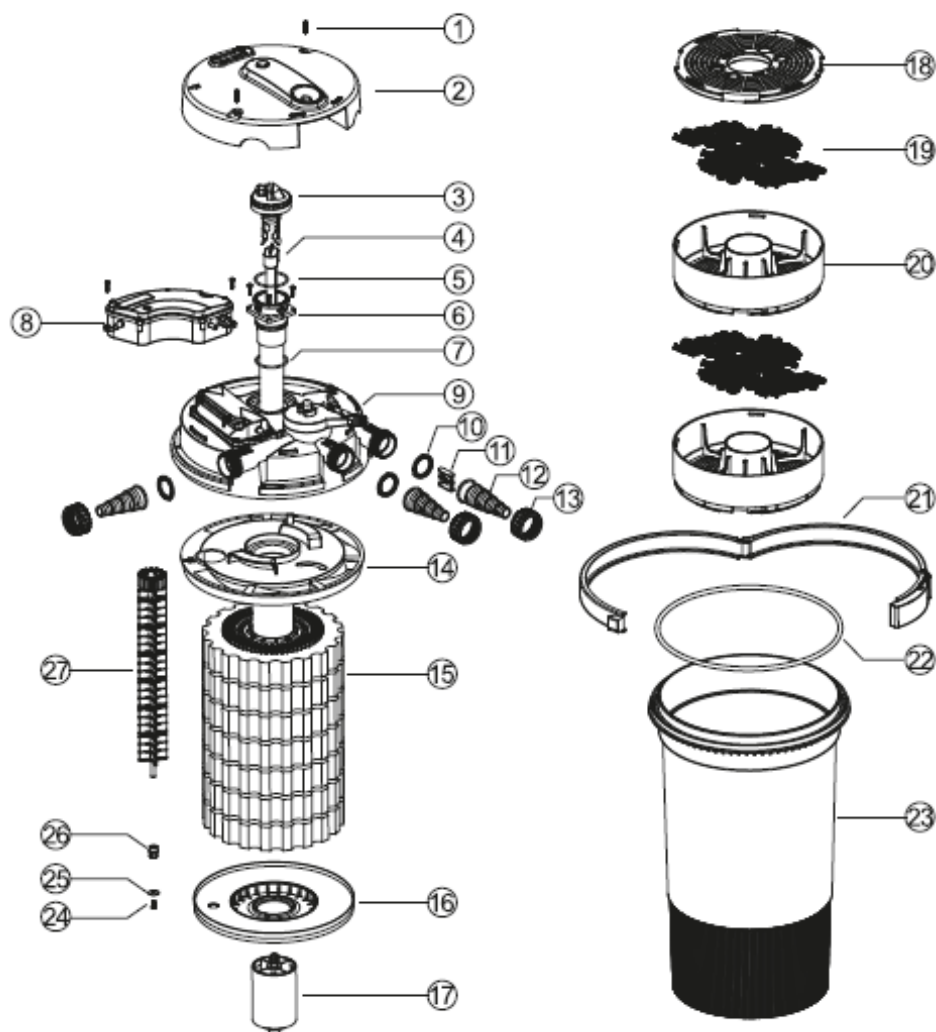
	CPU 20000	CPU 30000	CPU 50000	CPU 75000
Max. Durchflussleistung	12000 l/h	12000 l/h	13000 l/h	13000 l/h
UVC-Klärer	36 Watt	55 Watt	55 Watt	55 Watt
Für Teiche mit Fischbesatz bis	20000 l	30000 l	40000 l	50000 l
Für Teiche ohne Fischbesatz bis	40000 l	60000 l	80000 l	100000 l
Maße (LxBxH) in mm	450x450x560	450x450x725	600x600x825	750x750x890
Volumen	50 l	75 l	170 l	300 l
Schlauchanschlüsse	32/38/50 mm	32/38/50 mm	32/38/50 mm	32/38/50 mm

## Zusammenbau CPU 5000



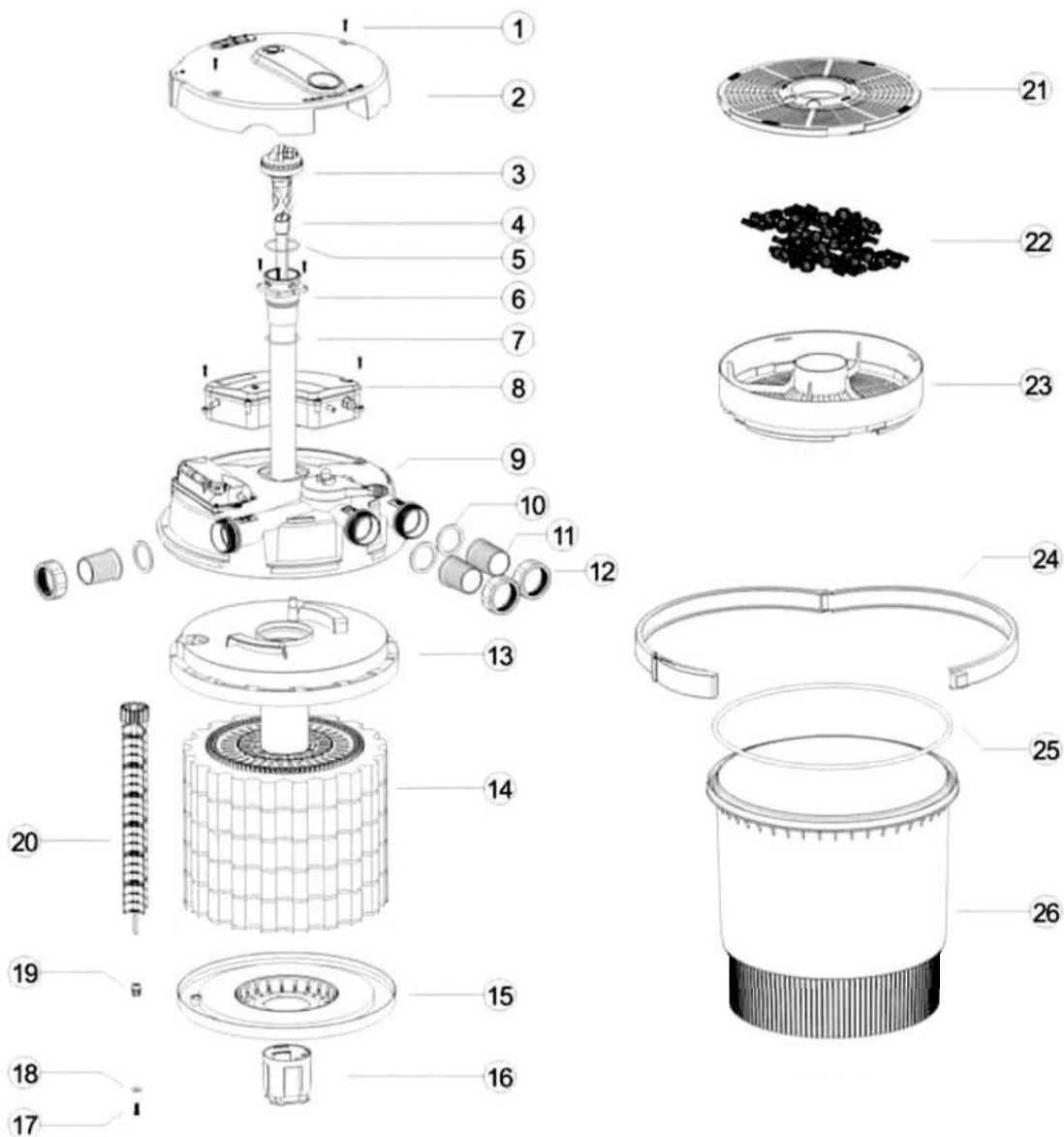
- 1 Schraube
- 2 Deckel
- 3 UVC Einheit
- 4 UVC Lampe
- 5 O-Ring
- 6 Quarz Glas
- 7 O-Ring
- 8 Steuerkasten
- 9 Deckel
- 10 Dichtung
- 11 Impeller
- 12 Schlauchtülle
- 13 Überwurfmutter
- 14 Stützplatte
- 15 Filterschwamm
- 16 Unterplatte
- 17 Zustellschraube
- 18 Spannring
- 19 O-Ring
- 20 Behälter
- 21 Schraube
- 22 Unterlegscheibe
- 23 Lager-Shaft
- 24 Getriebestange

## Zusammenbau CPU 15000



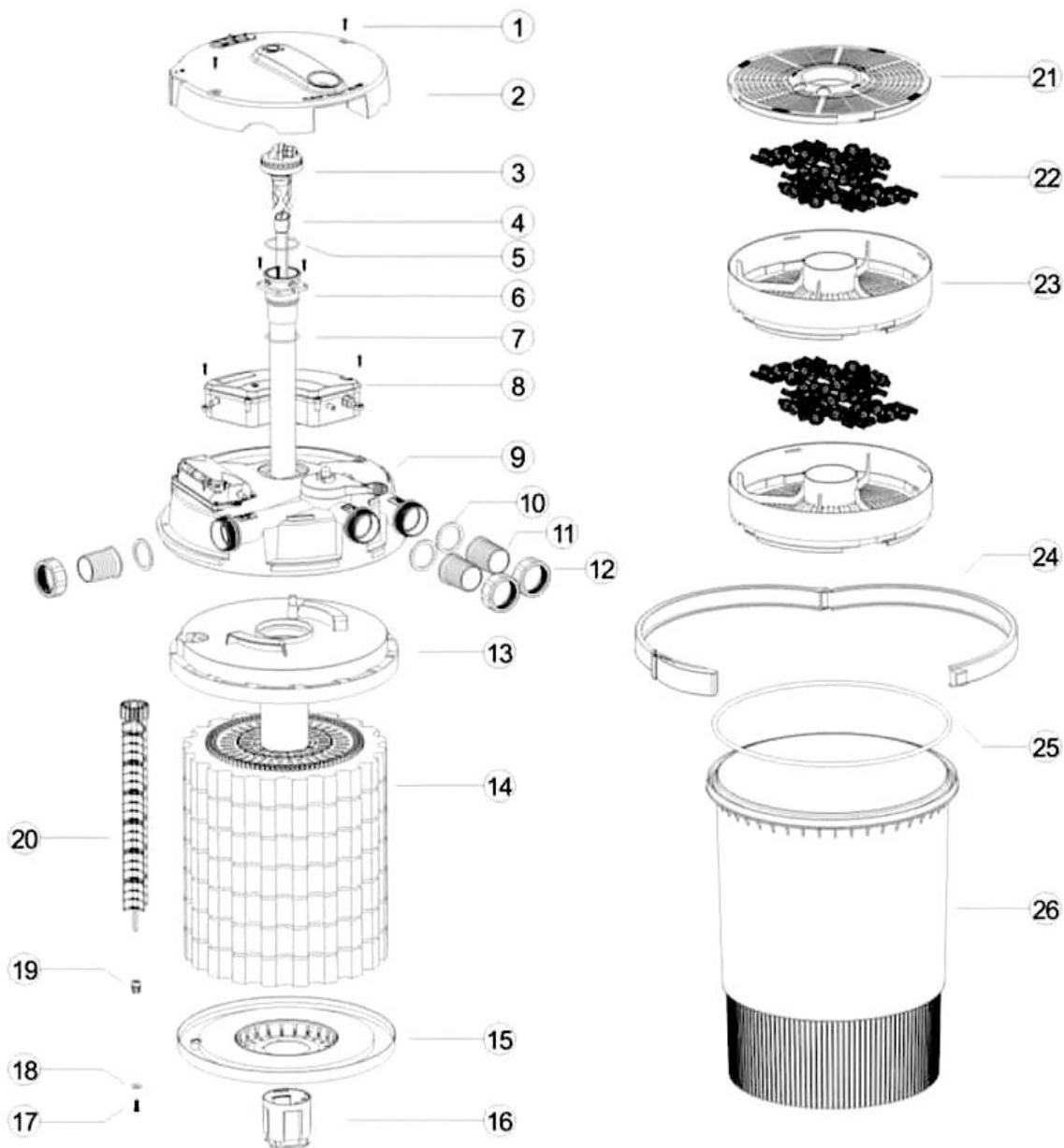
1	Schraube	15	Filterschwamm
2	Deckel	16	Unterplatte
3	UVC Einheit	17	Zustellschraube/Gehäuse
4	UVC Lampe	18	Filterkasten Deckel
5	O-Ring	19	Bio Balls
6	Quarz Glas	20	Filterkasten
7	O-Ring	21	Spannring
8	Steuerkasten	22	O-Ring
9	Deckel	23	Behälter
10	Dichtung	24	Schraube
11	Impeller	25	Unterlegscheibe
12	Schlauchtülle	26	Lager-Shaft
13	Überwurfmutter	27	Getriebestange
14	Stützplatte		

## Zusammenbau CPU 20000



1	Schraube	14	Filterschwamm
2	Deckel	15	Unterplatte
3	UVC Einheit	16	Zustellschraube/Gehäuse
4	UVC Lampe	17	Schraube
5	O-Ring	18	Unterlegscheibe
6	Quarz Glas	19	Lager-Shaft
7	O-Ring	20	Getriebestange
8	Steuerkasten	21	Filterkasten Deckel
9	Deckel	22	Bio Balls
10	Dichtung	23	Filterkasten
11	Schlauchtülle	24	Spannring
12	Überwurfmutter	25	O-Ring
13	Stützplatte	26	Behälter

## Zusammenbau CPU 30000



- |    |                |    |                         |
|----|----------------|----|-------------------------|
| 1  | Schraube       | 14 | Filterschwamm           |
| 2  | Deckel         | 15 | Unterplatte             |
| 3  | UVC Einheit    | 16 | Zustellschraube/Gehäuse |
| 4  | UVC Lampe      | 17 | Schraube                |
| 5  | O-Ring         | 18 | Unterlegscheibe         |
| 6  | Quarz Glas     | 19 | Lager-Shaft             |
| 7  | O-Ring         | 20 | Getriebestange          |
| 8  | Steuerkasten   | 21 | Filterkasten Deckel     |
| 9  | Deckel         | 22 | Bio Balls               |
| 10 | Dichtung       | 23 | Filterkasten            |
| 11 | Schlauchtülle  | 24 | Spannring               |
| 12 | Überwurfmutter | 25 | O-Ring                  |
| 13 | Stützplatte    | 26 | Behälter                |

Thank you for purchasing an AquaOne CPU Series pond pressure filter. Read the user manual carefully before use to ensure you use the device properly.

## **Warranty**

The guarantee period is 2 years, valid from the invoice date. The wearing parts of the filter are not covered by the warranty. The damage caused by improper use is excluded from the warranty.

Use these instructions to familiarise yourself with the device before you use it for the first time. It is imperative that you observe the safety guidelines on the proper and safe use of this device. For safety reasons, children and young people under 16 years of age, as well as people who can not recognize potential hazards or who are not familiar with these instructions, must not use the device. Please keep these instructions in a safe place! In the event of a change of ownership, please pass these instructions on to the new owner along with the product.

The pressure filter with integrated UV is sealed pressure filter system for biological and mechanical filtering of normal pond water with a temperature of +4°C to +35°C. This pressure filter is exclusively intended for private use for cleaning garden ponds with or without pond fish. Never filter liquids other than water.

## **Safety instructions**

1. Electrical installation must be in accordance with the provisions of the domestic.
2. Extension cable and adapter (such as socket board) must be suitable for outdoor use (To prevent water splashing ).
3. Make sure that the filter UV is equipment with a measured fault current not greater than 30mA via a fault current protection switch (FI or RCD).
4. Power supply connection section of the wire shall not be lower than with abbreviated symbol H05RN-F rubber cable.
5. If problems or difficulties, please seek help from electrical professionals.
6. The electrical data of the supply must correspond to the data on the label.
7. Dangerous ultraviolet radiation, the UV rays are harmful to your eyes and skin. Never operate the lamp outside the container.

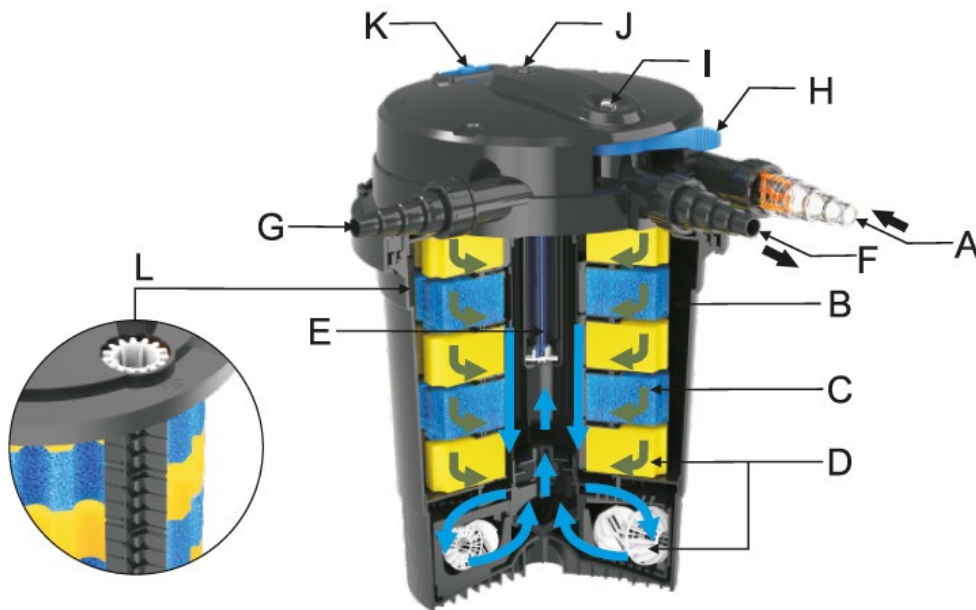


8. If the connecting cable, UV lamp or there is any breakage on the shell, may not run this product.
9. If someone in water, can not run this product.
10. In addition to the clear requirements on the manual, can not open the equipment or other accessories.
11. Before any operation on the equipment, should cut off all the power of the equipment.
12. Equipment, the interface and the plug is not waterproof, so do not allow the underwater laid or installation.
13. Keep dry.
14. Need a pump(separately buy) to run this product. The maximum head of the pump shall not exceed the maximum pressure that the product can withstand.
15. The internal pressure shall not exceed 0.3 bar(when the buoy in the middle of the function switch floats, it means the inner filter sponges should be cleaned).
16. Hoses that connection the filter and pump must can withstand the pressure greater than the maximum head of the pump.
17. In the product normal work should ensure function switch to "filter". Only when cleaning, allows the switch to "clean".
18. Before starting up the filter, check the connected hoses, the clamp with safety latch are correctly.
19. If it is a frost day, you have to remove the filter.
20. Install the filter where it will not be exposed to direct sunlight.

## **Features**

1. Modular structure, each part is a separate fully sealed structure, which is safe, reliable, and easy to replace.
2. The sponge is separately from the lid to reduce the weight of the lid and easy to clean.
3. With multiple sensor switches inside, which automatically turn off the UV lamp when disassembling.
4. The UV lamp can be timed and set at will at 0, 12 and 24 hours.
5. Through gear transmission, reliable connection and thorough cleaning, the sponge will not be damaged.
6. Suitable for garden pond and koi pond.

## How the filter works



The pressure filter with integrated UV is a sealed filter system for the biological and mechanical cleaning of pond water.

### *A. water inlet*

The pump is connected to the water inlet with a pressure hose.

### *B. vortex system*

Under the action of gravity, suspended solids and mud are separated.

### *C. mechanical filtration*

When the water flows through the filter sponge into the internal, dirt particles will be stopped by the sponge surface.

### *D. biological clarifying*

The pores of the filter sponge form a large inner surface which microorganisms can colonize. The yellow and blue filter sponges differ in size and density. This creates zones in which the water can flow at different speeds. Zones with a high flow speed (blue filter sponges) favour the colonization of microorganisms which convert ammonium to nitrate via nitrite (nitrification). Zones with a low flow speed (yellow sponges) support the colonization of anaerobic microorganisms which reduce nitrate to

nitrogen(denitrification). Biological materials can help cultivate all kinds of anaerobic bacteria, and the anaerobic bacteria will turn the nitrate into ammonia gas.

**Note: Some models do not contain biochemical materials.**

#### *E. UV-C filtration*

As the water flow out, it is briefly exposed to ultraviolet radiation under the UV lamp. This kill off germs and bacteria and inhibits algae growth. The water subsequently flow from the edge into the filter in a circular fashion.

#### *F. water outlet*

At the water outlet, the clarified water is fed back into the garden pond via pressure hose or a watercourse etc.

#### *G. cleaning connection*

When cleaning the filter, a drainage hose can be connected to the cleaning connection which diverts the dirty water into the sewerage system or onto a flower bed.

#### *H. function switch*

The function switch is used to switch between normal water discharge into the pond "filter" and the cleaning connection "clean".

#### *I. turbidimeter*

If the bouy floats up, it means the filter is too dirty and needs to be cleaned.

#### *J. UV lamp indicator*

When the UV lamp works normally, the indicator light is on. If not, please checking settings or take it out for inspection.

#### *K. timing switch*

It is recommended to set 24 hours in summer and 12 hours in spring and autumn. The UV lamp can be turned off when the temperature is low in winter or when the filter is just starting to work.

#### *L. clean gear set*

Through gear transmission, the sponges will be thoroughly cleaned.

## Definition of clear water

Clear water is achieved if the fish or stones at the bottom of the pond can be seen at a depth of 1m.

## The installation of the filter

1. Install the filter so that it is safe from flooding. Secure your filter so that will not fall into the pond. It should be placed at least 2m from the edge of the pond.
2. Dig a hole beside the pond, bedded filters below clamp. Or put the filter in a strong smooth place.
3. In order to facilitate work on filter, installed to ensure that the lid can open.
4. Pumping height (the vertical height of the outlet to the pond water), more than 1m to choose a correspondingly more powerful pump.

## Connecting hoses

1. We recommend warming the hose with hot water, pushing it onto the spiral stepped hose adapter and securing it with a hose clip. This makes the connection more watertight.
2. Try to choose larger diameter hose to connect the filter.
3. For hoses that are longer than 4m, please always use hoses that correspond to the upper value of the scale.
4. In order to avoid pressure loss, cut the spiral stepped hose adapter at the relevant points for each hose.

## Cleaning connection

1. Connected to the cleaning connection. This allows you to drain the dirty water directly into the sewerage system or onto a flower bed.

## Starling on the pressure filter

Before each start-up, you should check that the connected hoses, the clamp are sitting correctly. The function switch must be set to the "filter" symbol. It is imperative that you read and follow the safety instructions before start-up.

1. Switch on the pump. Caution! The UV lamp must not be operated without water flowing it.
2. Check all the sealing connection, if there is leaking, it should be adjusted.
3. Pass filter on the power supply.
4. Set the working time of the UV lamp as required (0/12/24hours).
5. The UV lamp must be replaced after 8,000 hours of operation in order to ensure that the filter UV continues to operate with optimum effectiveness.
6. The filter system must be cleaned regularly.

**Attention: in the case of a new installation, the pressure filter only reaches its full biological cleaning effectiveness after a few weeks. Extensive bacterial activity only starts at temperature of +10°C or above.**

### **Washing the filter sponges**

Suspended matter and dirt are deposited in the filter sponges over time. These deposits reduce the effectiveness of the filter, so the filter sponges should be cleaned regularly, e.g. Every week.

If the turbidimeter floats to the surface or dirty water flows out of the outlet, the sponge should be cleaned.

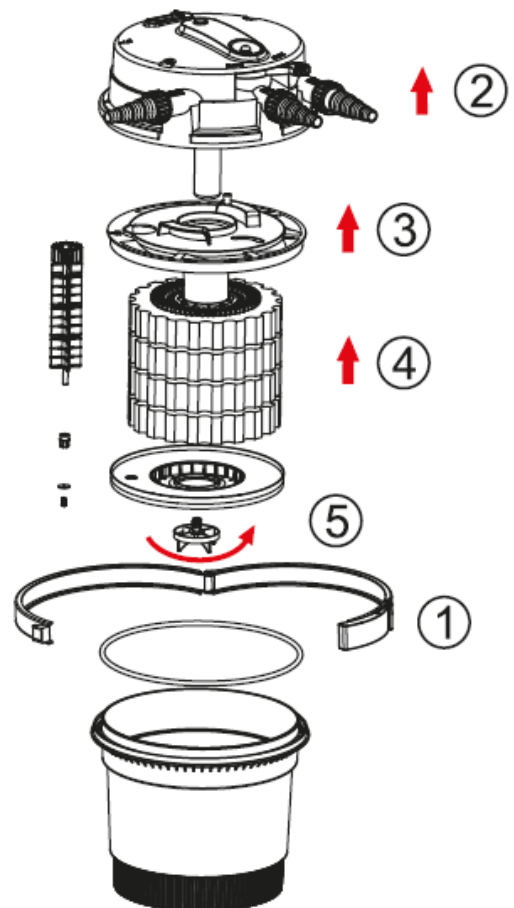
1. Turn the function switch to the "clean" position.
2. Automatically enter the anti-cleaning mode and clean the sponge through gear transmission.
3. The filter now will be rinsed. Once clean water could be seen through the transparent spiral stepped hose adapter at the cleaning connection, turn the function switch back to the "filter" position.
4. The filter is now operating again. Check the waterflow into the pond.

## Replacement of the filter sponges

If the water flow is too small due to dirty filter sponges and can not be improved through cleaning handle. The filter sponges must be washed or replaced.

Please do not use any chemical cleaning agents so as not to kill off the microorganisms in the filter sponges.

1. Disconnect the mains plug of the filter.
2. Remove protective buckle, then open the clamp.
3. Lift off the lid. Place the lid upside down on another clean surface
4. Lift off the support plate(with sponges), 1 rotating remove the sponge fix part(or diversion pipe), remove the screw on the gear, and then remove the separate plate.
5. Remove the filter sponges to replace or clean.
6. Pull off the filter sponges part and clean them under flowing water. Give the filter sponges a good squeeze.
7. Clean the container, filter sponges, O-ring and the edge of the container by spraying them with a water hose.
8. Put the sponge part as follow, put on the separate plate, fixed clean gear set, fasten the sponge fix part(or diversion pipe).
9. Place the O-ring onto the upper edge of the container(In order to easy to fit you should make it wet). Press down on the lid.
10. Put the clamp on the right place, pull on the pull-tab, finally push the safety latch in.

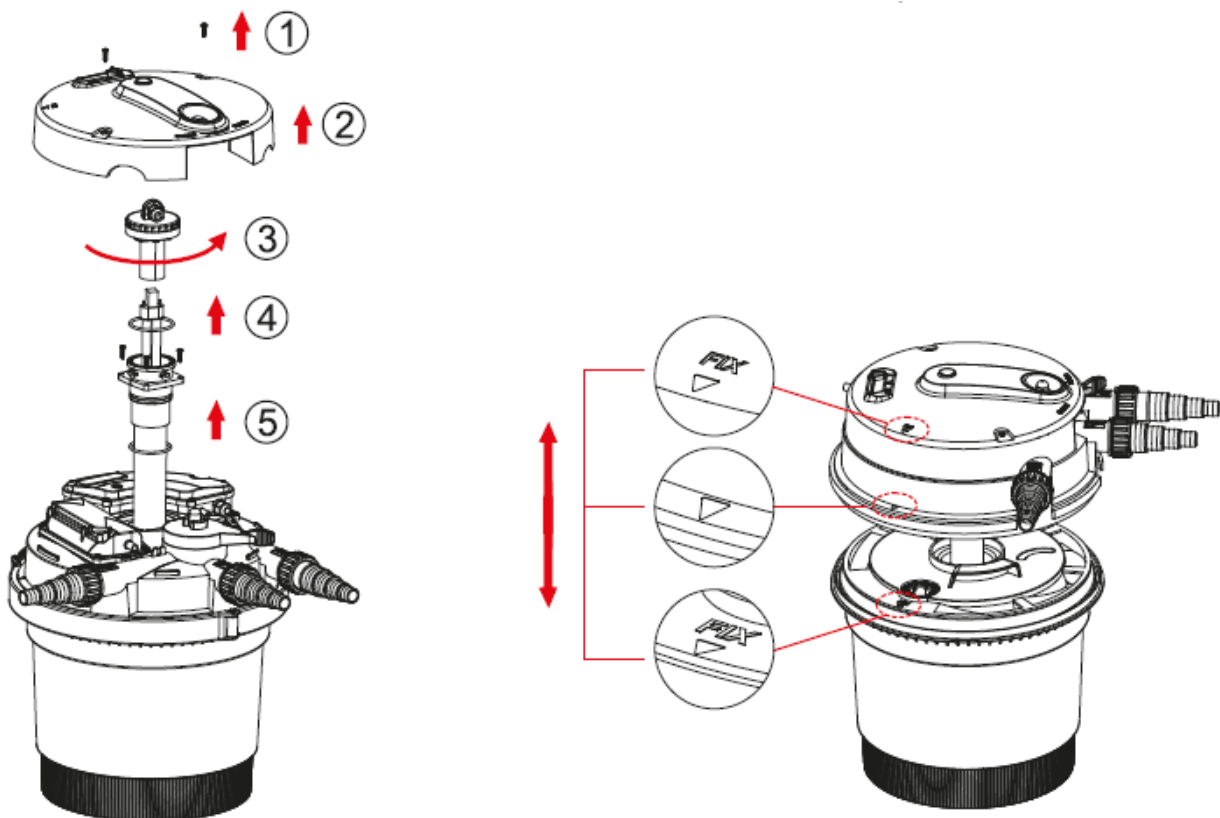


11. Fasten all hoses with flat seals or flow vane to the corresponding connection by screwing the union nuts on tight.
12. Start the pressure filter up again.

**Note: as the difference between models, please refer to the actual prevail.**

### Cleaning the quartz tube and replace the UV lamp

1. Unscrew the screws on the decorative cover and remove them.
2. Find and disconnect the three-core plug-in wire in the UV head. Rotate the UV lamp to replace it.
3. Unscrew the fixing screw on the quartz tube and take out it upwards.
4. Clean the quartz glass tube with wet cloth.
5. Check the quartz glass tube set, change it if broken.
6. Setup all part of the filter as before (Note: the mark "FIX" must be aligned).



## Troubleshooting

FAULT	POSSIBLE REASON	MEASURES
Water not getting clear	<ol style="list-style-type: none"> <li>1. Unit not been used for long.</li> <li>2. Low pump flow.</li> <li>3. Water is extremely dirty. Fish and animal population is too much.</li> <li>4. Filter sponges are too dirty.</li> <li>5. Quartz glass tube is too dirty.</li> </ol>	<ol style="list-style-type: none"> <li>1. Full effectiveness of biological cleaning is only reached after a few weeks.</li> <li>2. Replace the pump with a larger flow rate (the internal pressure of filter shall not exceed 0.3 bar).</li> <li>3. Remove algae and leaves from the pond, or change the water.</li> <li>4. Guideline: approx 1 kg fish to every 1000 CBM of pond water.</li> <li>5. Clean the filter sponges.</li> <li>6. Clean the quartz glass tube.</li> </ol>
UV lamp indicator is not on	<ol style="list-style-type: none"> <li>1. Main plug of filter not connected.</li> <li>2. Defective UV lamp.</li> <li>3. Faulty connection.</li> <li>4. The turn-on time of UV lamp is set at 0 or 12H.</li> </ol>	<ol style="list-style-type: none"> <li>1. Connect the mains plus off the filter.</li> <li>2. Replace the UV lamp.</li> <li>3. Check the electrical connection.</li> <li>4. To reset the turn-on time of UV lamp.</li> </ol>
No water discharge from pond inlet	<ol style="list-style-type: none"> <li>1. Function switch set to "clean".</li> <li>2. Mains plug of the pump is not connected.</li> <li>3. Pump is blocked.</li> </ol>	<ol style="list-style-type: none"> <li>1. Reset function switch to 'filter'.</li> <li>2. Connect the mains plus off the pump.</li> <li>3. Clean the pump.</li> </ol>
Alarm	<ol style="list-style-type: none"> <li>1. The cleaning mode end.</li> <li>2. The lid is open.</li> </ol>	<ol style="list-style-type: none"> <li>1. Reset function switch to 'filter'</li> <li>2. Install the lid and restart in.</li> </ol>

## Storage

In order to prevent the frost, the filter must stop using, drain the water, clean and check. Then store in a dry place.

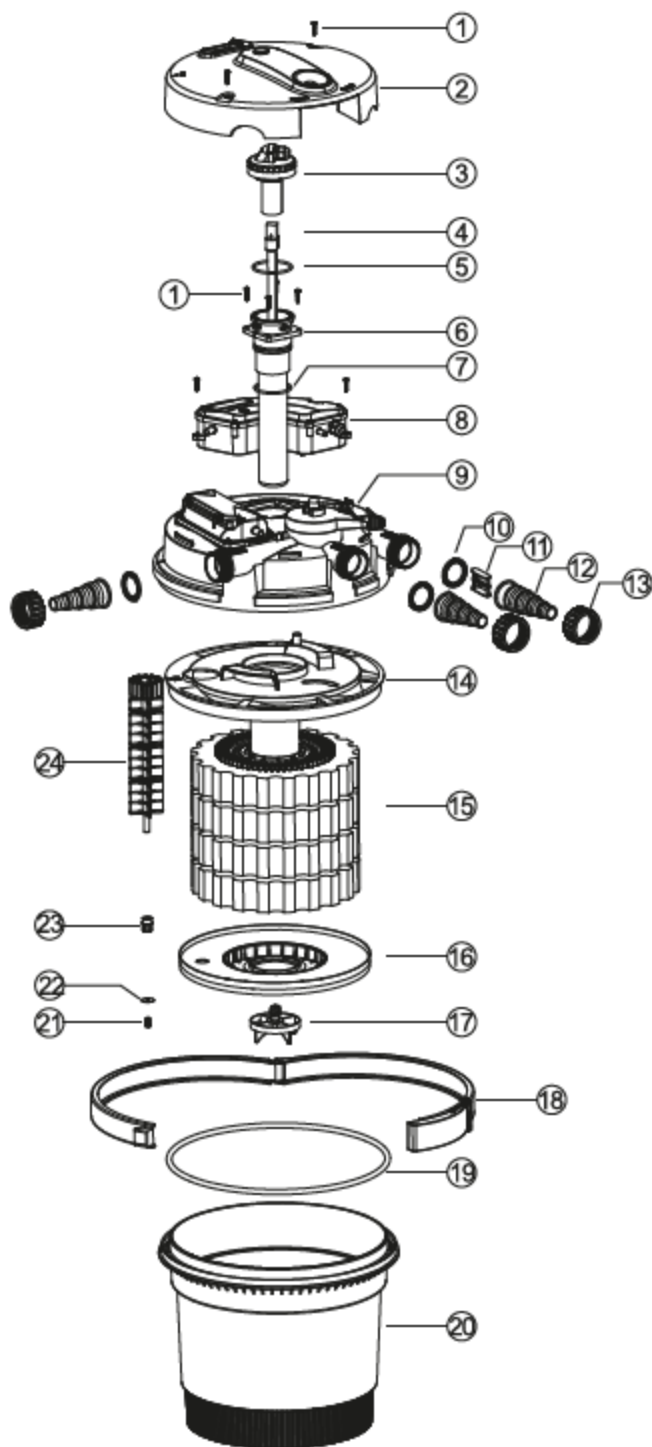


## Technical parameters

	CPU-5000	CPU-10000	CPU-15000
Max flow-trough	8000 l/h	10000 l/h	10000 l/h
Power of UV-C	11 Watt	11 Watt	18 Watt
Ponds with fish	4000 l	6000 l	15000 l
Decorative ponds	8000 l	12000 l	30000 l
Dimensions in mm	382x441	382x551	382x761
Volumen	20 l	25 l	38 l
Outlet/inlet hose adapter	19/20/32/38 mm	19/20/32/38 mm	19/20/32/38 mm

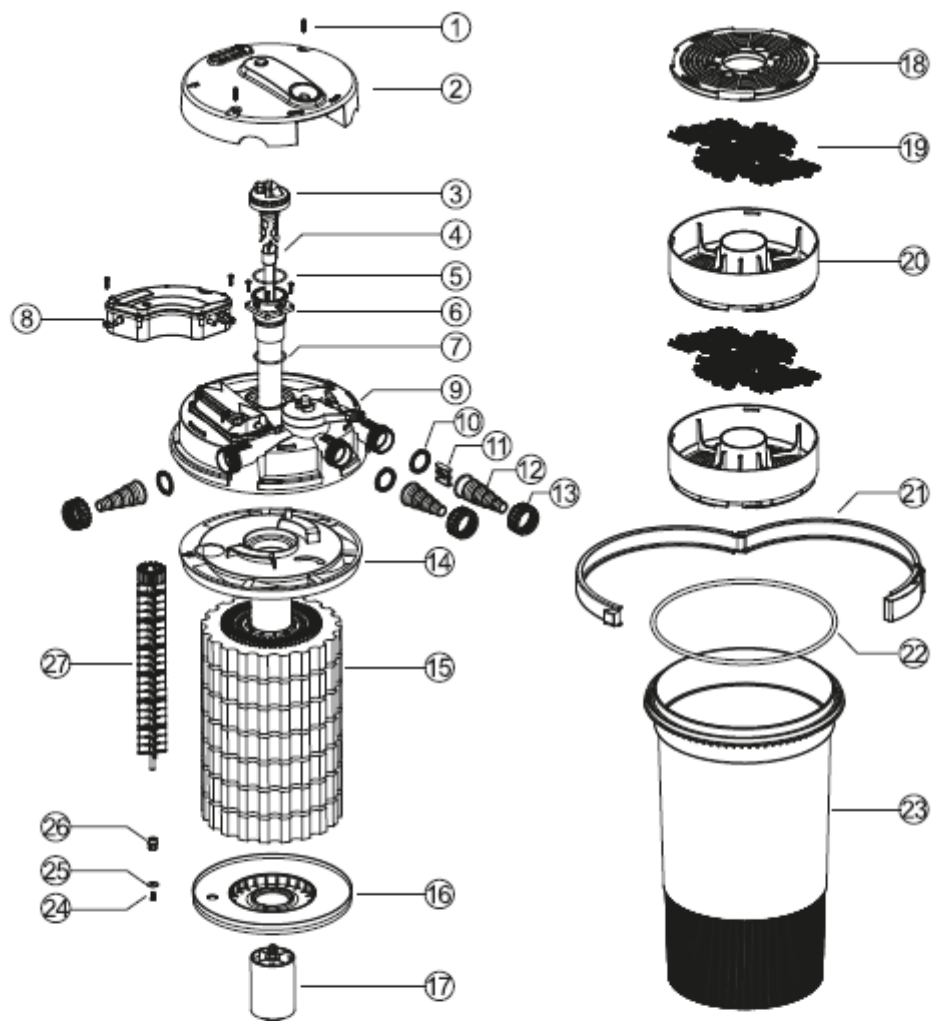
	CPU-20000	CPU-30000	CPU-50000	CPU-75000
Max flow-trough	12000 l/h	12000 l/h	13000 l/h	13000 l/h
Power of UV-C	36 Watt	55 Watt	55 Watt	55 Watt
Ponds with fish	20000 l	30000 l	40000 l	50000 l
Decorative ponds	40000 l	60000 l	80000 l	100000 l
Dimensions in mm	450x560	450x725	600x825	750x890
Volumen	50 l	75 l	170 l	300 l
Outlet/inlet hose adapter	32/38/50 mm	32/38/50 mm	32/38/50 mm	32/38/50 mm

## Part list CPU 5000



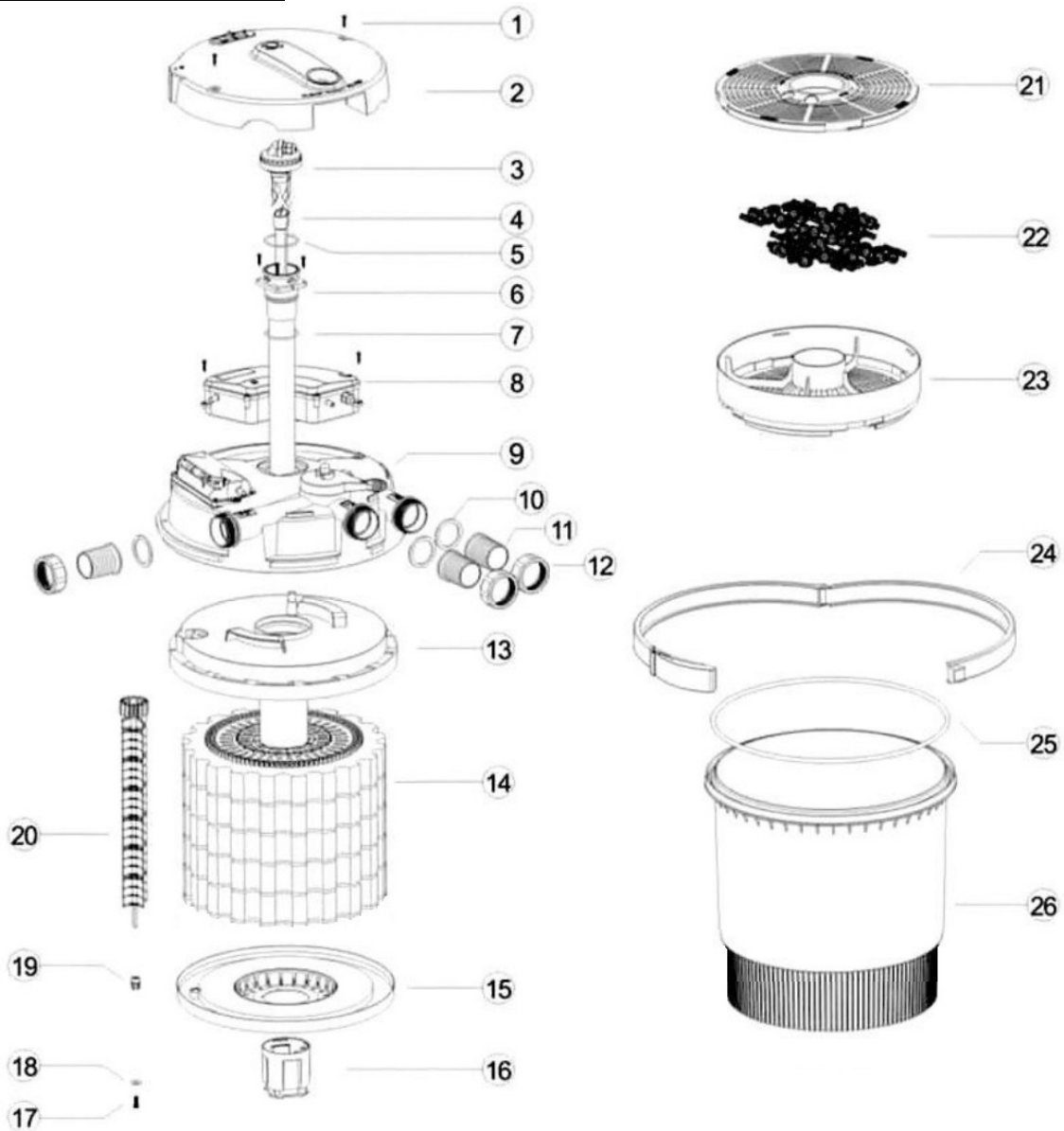
1	Screw1
2	Decorative cover
3	UV head
4	UV lamp
5	O-ring 1
6	Quartz glass tube set
7	O-ring 2
8	Control box assembly
9	Lid
10	Gasket
11	Impeller
12	Inlet&Outlet
13	Inlet&Outlet nut
14	Support plate
15	Sponge
16	Separate plate
17	Sponge fix part
18	Clamp
19	O-ring 3
20	Container
21	Screw2
22	Washer
23	Down bearing
24	Clean gear set

## Part list CPU 15000



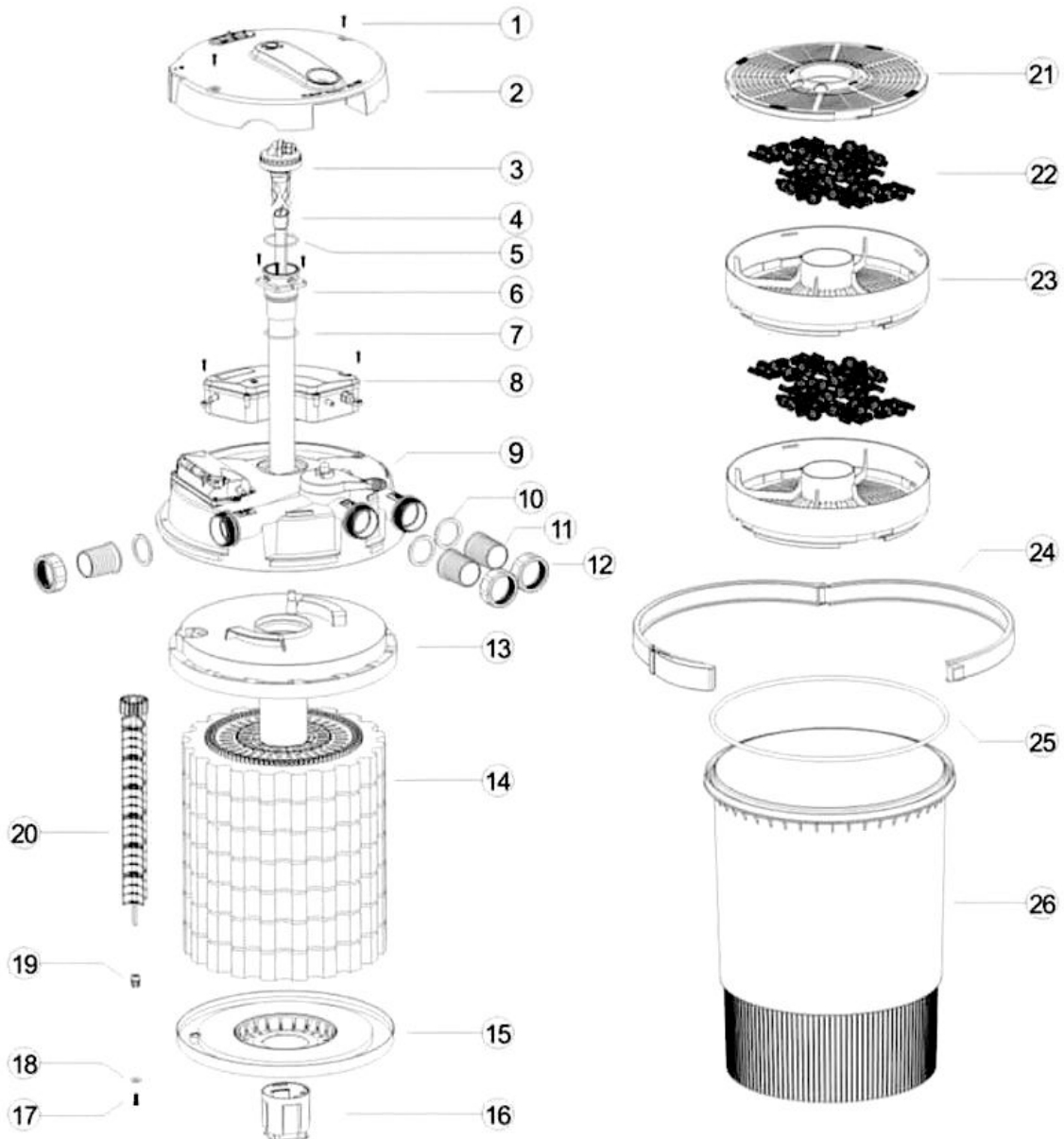
1	Screw1	8	Control box assembly	15	Sponge	22	O-ring 3
2	Decorative cover	9	Lid	16	Separate plate	23	Container
3	UV head	10	Gasket	17	Diversion pipe	24	Screw2
4	UV lamp	11	Impeller	18	Filter basket cover	25	Washer
5	O-ring 1	12	Inlet&Outlet	19	Bio ball	26	Down bearing
6	Quartz glass tube set	13	Inlet&Outlet nut	20	Filter basket	27	Clean gear set
7	O-ring 2	14	Support plate	21	Clamp		

## Part list CPU 20000



1	Screw 1	14	Sponge
2	Cover	15	Separate plate
3	UV Head	16	Diversion pipe
4	UV Lamp	17	Screw 2
5	O-Ring 1	18	Washer
6	Quartz glass tube set	19	Down bearing
7	O-ring 2	20	Clean gear set
8	Control box assembly	21	Filter basket cover
9	Lid	22	Bio ball
10	Gasket	23	Filter basket
11	Inlet&Outlet	24	Clamp
12	Inlet&Outlet nut	25	O-ring 3
13	Support plate	26	Container

## Part list CPU 30000



- |    |                       |    |                     |
|----|-----------------------|----|---------------------|
| 1  | Screw 1               | 14 | Sponge              |
| 2  | Cover                 | 15 | Separate plate      |
| 3  | UV Head               | 16 | Diversion pipe      |
| 4  | UV Lamp               | 17 | Screw 2             |
| 5  | O-Ring 1              | 18 | Washer              |
| 6  | Quartz glass tube set | 19 | Down bearing        |
| 7  | O-ring 2              | 20 | Clean gear set      |
| 8  | Control box assembly  | 21 | Filter basket cover |
| 9  | Lid                   | 22 | Bio ball            |
| 10 | Gasket                | 23 | Filter basket       |
| 11 | Inlet&Outlet          | 24 | Clamp               |
| 12 | Inlet&Outlet nut      | 25 | O-ring 3            |
| 13 | Support plate         | 26 | Container           |