

AquaOne

Bedienungsanleitung
CAP-Serie Luftpumpe
Seiten: 2-5 (DE)

Instruction manual
CAP-series Air pump
Sites: 6-8 (EN)



Alle Bedienungsanleitungen auch online unter: www.aquaristikwelt24.de

All instruction manuals also online at: www.aquaristikwelt24.de

Vielen Dank, dass Sie sich für eine AquaOne Luftpumpe CAP-Serie entschieden haben. Lesen Sie die Bedienungsanleitung vor der Verwendung sorgfältig durch, um sicherzustellen, dass Sie das Gerät ordnungsgemäß verwenden.

Garantie

Die Garantiezeit beträgt 2 Jahre, gültig ab Rechnungsdatum. Die Verschleißteile der Luftpumpe fallen nicht unter die Gewährleistung. Der Schaden, der durch unsachgemäßen Gebrauch verursacht wird, ist von der Garantie ausgeschlossen.

Allgemeine Informationen

Mit einer Belüfterpumpe der CAP-Serie können Sie sicherstellen, dass in Ihrem Teich zu jeder Tageszeit hinreichend Sauerstoff vorhanden ist.

- robustes Gehäuse aus hochwertigem Kunststoff
- sehr leise im Betrieb und sehr energiesparend
- modernes Design

Eigenschaften

1. Spezieller Kunstkautschuk, um eine konstante Luftleistung und einen konstanten Druck aufrechtzuerhalten.
2. Fortschrittliches Luftkompressionssystem, Dämpfungssystem und mehrstufiger Schalldämpfer, der extrem geräuscharm ist.
3. Die Qualität der Luftpumpen ist sehr gut und sie haben eine lange Lebensdauer mit langlebiger bester Wirkung.
4. Geeignet für Laborgeräte, medizinische Geräte, Teiche, Aquarien, Kleinkläranlagen u.v.m.

Sicherheitshinweise

1. An keine andere als die angegebene Spannung anschließen.
2. Trennen Sie die Hauptstromversorgung vor der Installation oder Wartung.
3. Tauchen Sie die Luftpumpe niemals ein.
4. Versuchen Sie nicht, dieses Gerät in irgendeiner Weise zu modifizieren und verwenden Sie nur die empfohlenen Ersatzteile für den Austausch.
5. Wenn das Gerät ausfällt, isolieren Sie es vollständig von Ihrem Teich oder Aquarium.
6. Bitte ziehen Sie den Stecker und lagern Sie es an einem kühlen und trockenen Ort, wenn Sie es längere Zeit nicht benutzen.

Installation

1. Schließen Sie Ihren Luftschlauch an den Auslass der Luftpumpe an, positionieren Sie Ihren Luftschlauch im Wasser mit einem Luftstein und schalten Sie dann die Luftpumpe ein.
2. Platzieren Sie die Luftpumpe über dem Wasserspiegel auf einer flachen Unterlage und schließen Sie bitte ein Rückschlagventil zwischen dem Luftschlauch ein paar Zentimeter von der Luftpumpe entfernt an, um sicherzustellen, dass kein Wasser zurück in die Luftpumpe gesaugt wird.

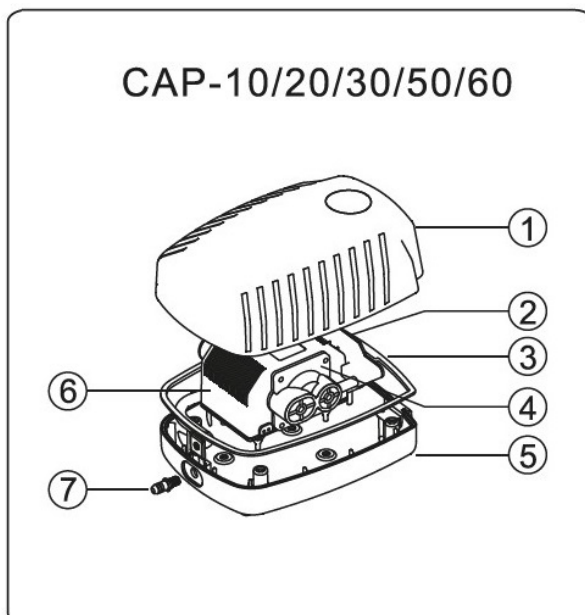
Wartung

Reinigen Sie regelmäßig Ihren Luftschlauch und Luftausströmerstein oder tauschen Sie ihn aus, um eine maximale Leistung und längere Lebensdauer zu gewährleisten.

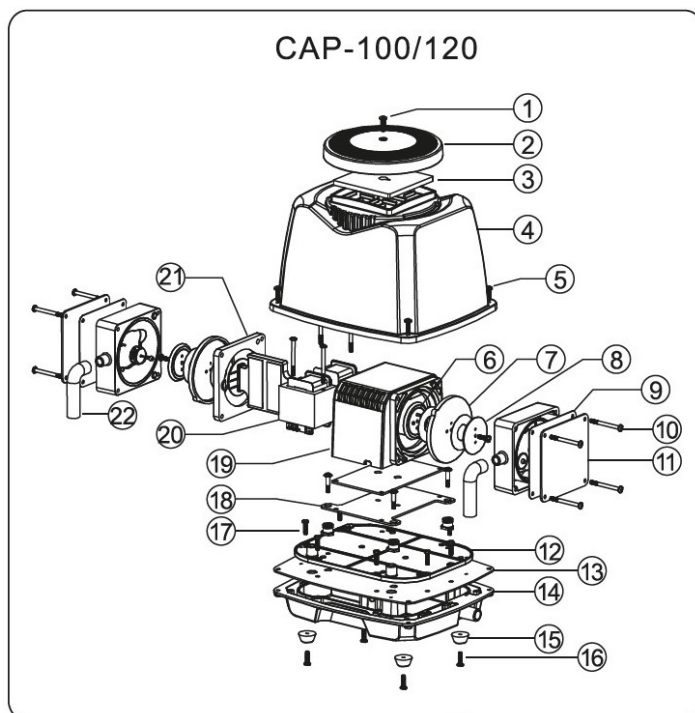
Technische Daten

Model	Volt	Strom-Verbrauch	Max-Druck	L/min	Anschlüsse	Kabel-länge	Teich Größe
CAP-10	110-120V/60Hz 220-240V/50Hz	4W	0.016Mpa	5L/min	1	3m	3m ³
CAP-20		8W	0.024Mpa	13 L/min	2	3m	8m ³
CAP-30		12W	0.025Mpa	18 L/min	1→4	3m	12m ³
CAP-50		16W	0.03Mpa	30 L/min	1→6	5m	18m ³
CAP-60		30W	0.03Mpa	50 L/min	1→8	5m	30m ³
CAP-100		70W	0.035Mpa	100 L/min	1→16	2m	60m ³
CAP-120		90W	0.038Mpa	120 L/min	1→16	2m	72m ³

Zusammenbau



1.	Gehäuse Oberteil
2.	Echofreier Raum
3.	Dichtungsring
4.	Pumpen von Luftkomponenten
5.	Gehäuse Unterteil
6.	Motor
7.	Luftausgang



1.	Schraube	12.	Grundplatte
2.	Oberteil des Gehäuses	13.	Luftdichte Unterlage der Bodendeckplatte
3.	Filterschwamm des Lufteinlasses	14.	Boden
4.	Gehäuse	15.	Gummifuß
5.	Schrauben des Gehäuses	16.	Schraube des Gummifußes
6.	Innerer Membran	17.	Schraube des Gehäuses
7.	Membran	18.	Grundplatte des Motors
8.	Äußerlicher Membran	19.	Motorgehäuse
9.	Luftdichte Unterlage der Luftkammer	20.	Silizium-Chip
10.	Schraube der Luftkammer	21.	Diaphragma Basis
11.	Luftkammer-Depressor	22.	Luftauslassrohr

Thank you for purchasing an AquaOne CAP air pump. Read the user manual carefully before use to ensure you use the device properly.

Warranty

The guarantee period is 2 years, valid from the invoice date. The wearing parts are not covered by the warranty. The damage caused by improper use is excluded from the warranty.

This appliance can be used by children aged from 8 years and above and persons with reduced physical, sensory or mental capabilities or lack of experience and knowledge if they have been given supervision or instruction concerning use of the appliance in a safe way and understand the hazards involved. Children shall not play with the appliance. Cleaning and user maintenance shall not be made by children without supervision.

General information

With a CAP series aerator pump you can ensure that sufficient oxygen is available in your pond at all times of the day.

- robust housing made of high-quality plastic
- very quiet in operation and very energy-saving
- modern design

Features

1. Special artificial rubber to keep a steady air output and pressure.
2. Advanced air-compressing system, damping system and multilevel muffler which is extremely low in noise.
3. The structure is reasonable and compact, it has a long service life and acquires best effect.
4. Suitable for laboratory equipment, medical equipment, aquaculture, small sewage treatment equipment.

Safety instructions

1. Do not connect to any voltage other than stated.
2. Disconnect main electricity supply before installation or maintenance.
3. Never submerge the air pump.
4. Do not attempt to modify this unit in any way and only use the recommended parts for replacement.
5. Please use in dry environment.
6. If the unit fails, isolate completely from your aquarium and contact the supplier.
7. Please disconnect the plug and stock in a cool and dry place if long time unused.

Installation

1. Connect your air hose to the air pump's outlet, position your air hose in your aquarium with air stone, then start work.
2. Place the air pump above water level on a flat surface, otherwise please connect a non-return valve between air hose a few inches from the air pump, to ensure water is not siphoned back into the air pump.

Technical parameters

Model	Voltage	Power	Max-pressure	Max-output	Outlet	Cable length	Applicable pond volume
CAP-10	110-120V/60HZ 220-240V/50HZ	4W	0.016Mpa	5L/min	1	3m	3m ³
CAP-20		8W	0.024Mpa	13 L/min	2	3m	8m ³
CAP-30		12W	0.025Mpa	18 L/min	1→4	3m	12m ³
CAP-50		16W	0.03Mpa	30 L/min	1→6	5m	18m ³
CAP-60		30W	0.03Mpa	50 L/min	1→8	5m	30m ³
CAP-100		70W	0.035Mpa	100 L/min	1→16	2m	60m ³
CAP-120		90W	0.038Mpa	120 L/min	1→16	2m	72m ³

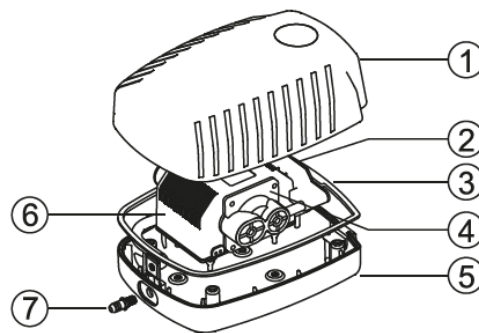
Maintenance

Regularly clean your air hose and air stone (if in use) or change the sponge to ensure maximum output and prolonged lifespan.

Part List

CAP-10/20/30/50/60

- ① Upper shell
- ② Anechoic chamber
- ③ Sealing ring
- ④ Pumping air components
- ⑤ Base
- ⑥ Motor
- ⑦ Outlet



CAP-100/120

- ① Screw
- ② Top housing
- ③ Filter sponge of air inlet
- ④ Shell
- ⑤ Screw of shell
- ⑥ Inner diaphragm depressor
- ⑦ Diaphragm
- ⑧ Outer diaphragm depressor
- ⑨ Airproof underlay of air chamber
- ⑩ Screw of air chamber
- ⑪ Air chamber depressor
- ⑫ Base cover board
- ⑬ Airproof underlay of base cover board
- ⑭ Base
- ⑮ Rubber foot
- ⑯ Screw of rubber foot
- ⑰ Screw of base cover board
- ⑱ Motor shell

