

AquaOne

Bedienungsanleitung CPF-Serie Druckteichfilter

Seiten: 2-12 (DE)

Instruction manual CPF-series Pond pressure filter

Pages: 13-20 (EN)



Alle Bedienungsanleitungen auch online unter: www.aquaristikwelt24.de

All instruction manuals also online at: www.aquaristikwelt24.de

Vielen Dank, dass Sie sich für einen AquaOne Teichfilter der CPF-Serie entschieden haben. Lesen Sie die Bedienungsanleitung vor der Verwendung sorgfältig durch, um sicherzustellen, dass Sie das Gerät ordnungsgemäß verwenden. Bitte bewahren Sie das Handbuch für den Fall auf, dass Sie es in der Zukunft benötigen.

Beschreibung

Das CPF System ist ein effektives Druckfiltersystem mit einfacher und unkomplizierter Bedienbarkeit. Die hohe Wasserdurchlaufmenge sorgt schnell und zuverlässig für klares Wasser. Der CPF Druckfilter verfügt über ein eingebautes Selbstreinigungssystem. Die Reinigung erfolgt durch die Rückspülfunktion über ein Mehrwegeventil. So können die Filterschwämme gesäubert werden, ohne den Filterbehälter öffnen zu müssen.

Der Filter kann beliebig positioniert werden, der Wasserspiegel muss dabei nicht beachtet werden. Es ist ebenfalls möglich, den Behälter einzugraben. WICHTIG: Der Filter darf nicht im Wasser stehen.

Mit den Filtern des CPF Systems ist es möglich Wasserfälle, Bachläufe, Springbrunnen etc. zu betreiben.

Der integrierte UVC-Klärer sorgt für schwebelalgenfreies, klares Wasser. Das Bio-Filtersystem entfernt Ammoniak und Nitrit aus dem Teichwasser.

UVC Klärer

Alle CPF-Druckfilter sind mit einem integrierten UVC-Klärer ausgestattet. Bitte prüfen Sie vor der ersten Inbetriebnahme, dass Lampe und Quarzglas intakt sind. Dafür lösen Sie bitte die Schrauben am Deckel des Filters und ziehen den UVC-Klärer vorsichtig heraus. Die Lampe leuchtet nur im zusammengebauten Zustand. Durch das Kontrollfenster sollte ein schwaches, hellblaues Licht zu sehen sein. Um die Funktion von Lampe und Vorschaltgerät zu prüfen, muss auf der Unterseite des Vorschaltgerätes die Sicherung ausgelöst werden. Diese befindet sich in einer etwa 5mm großen Öffnung neben der Lampenfassung und muss mit einem Stift o.ä. eingedrückt werden, bis ein Klicken zu hören ist. Dann sollte die Lampe aufleuchten.

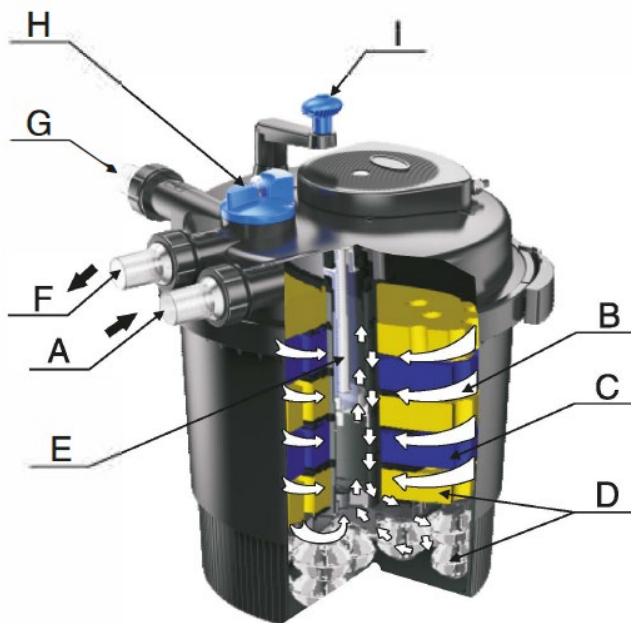
Die UV-Lampe sollte jährlich ausgetauscht werden. Bitte prüfen Sie auch regelmäßig Quarzglas und Dichtungen, um einen Wassereintritt zu vermeiden.

ACHTUNG: UV-Licht ist schädlich für die Augen. Bitte vermeiden Sie längeren Betrieb der Lampe außerhalb des Filters.

Bio Filtersystem (ab Modell 10000)

Im Lieferumfang sind zusätzliche Bio-Balls enthalten. Diese dienen der Ansiedlung nützlicher Bakterien, die das Wasser zusätzlich auf biologische Art filtern.

Wie der Filter funktioniert



Der Druckfilter mit integriertem UV ist ein geschlossenes Filtersystem zur biologischen und mechanischen Reinigung von Teichwasser.

A. Wassereinlass

Die Pumpe wird mit einem Druckschlauch an den Wasserzulauf angeschlossen.

B. Wirbelsystem

Unter Einwirkung der Schwerkraft werden Schwebstoffe und Schlamm abgeschieden.

C. mechanischer Filter

Wenn das Wasser durch den Filterschwamm in das Innere gelangt, werden Schmutzpartikel durch die Filterschwammoberfläche gestoppt.

D. Biologische Klärung

Die Poren des Filterschwamms bilden eine große innere Oberfläche, die Mikroorganismen besiedeln können. Die gelben und blauen Filterschwämme unterscheiden sich in Größe und Dichte. Dadurch entstehen Zonen, in denen das Wasser unterschiedlich schnell fließen kann. Zonen mit hoher Strömungsgeschwindigkeit (blaue Filterschwämme) begünstigen die Ansiedlung von Mikroorganismen, die Ammonium über Nitrit zu Nitrat umwandeln (Nitrifikation). Zonen mit geringer Strömungsgeschwindigkeit (gelbe Schwämme unterstützen die Ansiedlung anaerober Mikroorganismen, die Nitrat zu Stickstoff reduzieren (Denitrifikation).

E. Teichwasser klären

Während das Wasser ausfließt, wird es unter der UV-Lampe kurz ultravioletter Strahlung ausgesetzt. Dadurch werden Keime und Bakterien abgetötet und das Algenwachstum gehemmt.

Anschließend fließt das Wasser kreisförmig vom Rand in den Filter.

F. Wasserablauf mit Durchflussanzeige

Am Wasserauslauf wird das geklärte Wasser über einen Druckschlauch oder einen Bachlauf etc. wieder in den Gartenteich geleitet.

G. Reinigungsanschluss

Beim Reinigen des Filters kann an den Reinigungsanschluss ein Ablaufschlauch angeschlossen werden, der das Schmutzwasser in die Kanalisation oder auf ein Blumenbeet leitet.

H. Funktionsschalter

Mit dem Funktionsschalter wird zwischen dem normalen Wasserabfluss in den Teich „Filter“ und dem Reinigungsanschluss „Reinigen“ umgeschaltet.

I. Reinigen der Filterschwämme mit der Grifffunktion

Die Filterschwämme können durch Umdrehen des Reinigungsgriffes gereinigt werden.

Definition von klarem Wasser

Klares Wasser ist erreicht, wenn die Fische oder Steine am Teichgrund in der Tiefe von 1 Meter zu sehen sind.

Inbetriebnahme

1. Installieren Sie den Filter überflutungssicher. Sichern Sie Ihren Filter, damit er nicht in den Teich fällt. Er sollte mindestens 2m vom Teichrand entfernt aufgestellt werden.
2. Um Arbeiten am Filter zu erleichtern, lässt sich der Deckel komplett öffnen.

Schläuche anschließen

1. Schieben Sie den Schlauch auf den spiralförmigen Stufenschlauchadapter und sichern ihn mit einer Schlauchschelle. Dadurch wird die Verbindung wasserdichter.
2. Versuchen Sie, einen Schlauch mit größerem Durchmesser zu wählen, um den Filter anzuschließen.
3. Für Schläuche, die länger als 4m sind, verwenden Sie bitte immer Schläuche, die dem oberen Wert der Skala entsprechen.
4. Um Druckverluste zu vermeiden, kürzen Sie die spiralförmigen Stufenschlauchtüllen an den entsprechenden Stellen für jeden Schlauch.

Anschluss reinigen

Verbunden mit dem Reinigungsanschluss. So können Sie das Schmutzwasser direkt in die Kanalisation oder auf ein Blumenbeet leiten.

Druckfilter

Prüfen Sie vor jeder Inbetriebnahme den korrekten Sitz der angeschlossenen Schläuche, der Verschlusskappe und der Schelle mit Sicherungsklinke.

der Funktionsschalter muss auf das Symbol „Filter“ gestellt werden. Lesen und befolgen Sie unbedingt die Sicherheitshinweise vor der Inbetriebnahme.

1. Pumpe einschalten. Achtung! Die UV-Lampe darf nicht ohne Wasserdurchfluss betrieben werden.
2. Überprüfen Sie alle Dichtungsverbindungen. Wenn sie undicht sind, sollten sie eingestellt werden.
3. Filter an der Stromversorgung passieren.
4. Die Filteranlage mit integriertem UV muss dauerhaft 24 Stunden am Tag laufen.
5. Die UV-Lampe muss nach 8.000 Betriebsstunden ausgetauscht werden, damit der UV-Filter weiterhin mit optimaler Wirkung arbeitet.
6. Das Filtersystem muss regelmäßig gereinigt werden.

Achtung: Bei einer Neuinstallation erreicht der Druckfilter erst nach einigen Wochen seine volle biologische Reinigungswirkung. Erst ab einer Temperatur von +10°C setzt eine umfassende Bakterienaktivität ein.

Reinigen der Filterschwämme

Schwebstoffe und Schmutz setzen sich mit der Zeit in den Filterschwämmen ab. Diese Ablagerungen verringern die Wirksamkeit des Filters, daher sollten die Filterschwämme regelmäßig gereinigt werden, z.B. jede Woche. Die Filterschwämme sollten gereinigt werden, wenn trübes oder sogar verschmutztes Wasser aus dem Wasserauslass in den Teich zurückfließt.

1. Drehen Sie die Kurbel so lange, bis am Schlauchende sauberes bzw. leicht trübes Wasser zu sehen ist.
2. Durch das Drehen der Kurbel werden die Filterschwämme gegen ein Zahnrad ausgedrückt und mechanisch gereinigt.
3. Der Filter wird nun gespült. Sobald sauberes Wasser am Schlauchende zu sehen ist, ist der Reinigungsprozess beendet. Drehen Sie den blauen Schalter wieder zurück auf die Filterfunktion.
4. Der Filter arbeitet jetzt wieder. Überprüfen Sie den Wasserfluss in den Teich.

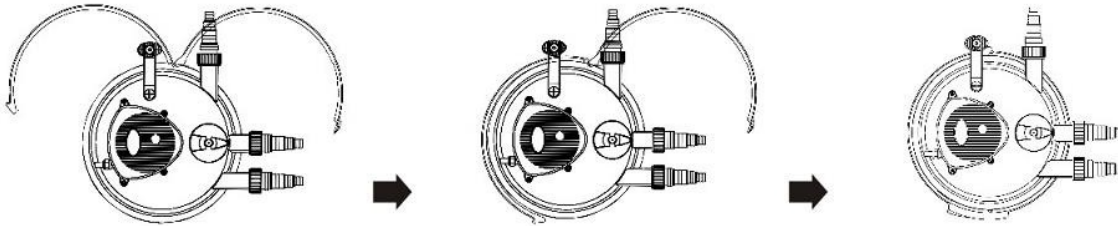
Austausch der Filterschwämme

Der Wasserdurchfluss ist durch verschmutzte Filterschwämme zu gering und kann nicht durch Reinigen mit der Kurbelfunktion verbessert werden. Dann sollten die Filterschwämme komplett ausgewaschen oder ersetzt werden.

Bitte verwenden Sie keine chemischen Reinigungsmittel, um die Mikroorganismen in den Filterschwämmen nicht abzutöten.

1. Ziehen Sie den Netzstecker des Filters.
2. Pumpe ausschalten und gegen unbeabsichtigtes Einschalten sichern.
3. Entfernen Sie die Schutzschnalle und öffnen Sie dann die Klemme.
4. Heben Sie den Deckel mit der Filterschwammeinheit ab. Legen Sie den Deckel umgekehrt auf eine andere saubere Oberfläche. Die Filterschwämme liegen mit der Filterplatte nach oben.
5. Entfernen Sie das Umlenkrohr gegen den Uhrzeigersinn, entfernen Sie die Schrauben am Zahnrad und die separate Platte.
6. Entfernen Sie die Filterschwämme, um sie auszutauschen oder zu reinigen.
7. Filterschwammteil abziehen und unter fließendem Wasser reinigen. Drücken Sie die Filterschwämme gut aus.
8. Behälter, Filterschwämme, O-Ring und Behälterrand durch Abspritzen mit einem Wasserschlauch reinigen.

9. Bringen Sie das Schwammteil wie folgt an, setzen Sie die separate Platte auf, befestigen Sie den Reinigungszahnradsatz und befestigen Sie das Umleitungsrohr.
10. Legen Sie den O-Ring 3 auf den oberen Rand des Behälters. (Zum leichteren Aufsetzen sollten Sie ihn nass machen). Drücken Sie den Deckel herunter.
11. Setzen Sie die Klemme an die richtige Stelle, ziehen Sie an der Zuglasche und drücken Sie schließlich die Sicherheitsverriegelung hinein.



12. Befestigen Sie alle Schläuche mit Flachdichtungen oder Strömungsflügel am entsprechenden Anschluss, indem Sie die Überwurfmuttern fest aufschrauben.
13. Starten Sie den Druckfilter wieder.

Reinigen des Quarzrohres und Ersetzen der UV-Lampe

1. Lösen Sie die vier Schrauben am Deckel.
2. Ziehen Sie das Vorschaltgerät heraus, dann können Sie das Quarzglasrohr reinigen.
3. Reinigen Sie das Quarzglasrohr mit einem feuchten Tuch.
4. Entfernen Sie die Befestigungsmutter am Quarzglasrohr.
5. Ziehen Sie das Quarzglasrohr heraus, dann können Sie die UV-Lampe ersetzen.
6. Überprüfen Sie den Quarzglasrohrsatz und wechseln Sie ihn aus, wenn er beschädigt ist.
7. Stellen Sie alle Teile des Filters wie zuvor auf und nehmen Sie den Filter erneut in Betrieb.



Fehlerbehebung

Fehlfunktion	Mögliche Ursachen	Vorschlag
Wasser wird nicht klar	<ol style="list-style-type: none"> 1. Gerät wurde lange nicht benutzt. 2. Niedriger Pumpenfluss. 3. Wasser ist extrem schmutzig. 4. Fisch- und Tierpopulation ist zu groß. 5. Filterschwämme sind zu schmutzig. 6. Quarzglasrohr ist zu verschmutzt. 	<ol style="list-style-type: none"> 1. Die volle Wirksamkeit der biologischen Reinigung wird erst nach einigen Wochen erreicht. 2. Ersetzen Sie die Pumpe durch eine größere Durchflussrate (der Innendruck des Filters darf 0,3 bar nicht überschreiten). 3. Entfernen Sie Algen und Blätter aus dem Teich oder wechseln Sie das Wasser. 4. Richtwert: ca. 1 kg Fisch auf 1000 cbm Teichwasser. 5. Reinigen Sie die Filterschwämme. 6. Reinigen Sie das Quarzglasrohr.
UV-Lampenanzeige ist nicht an	<ol style="list-style-type: none"> 1. Hauptstecker des Filters nicht angeschlossen. 2. Defekte UV-Lampe. 3. Fehlerhafte Verbindung. 4. Die Einschaltzeit der UV-Lampe ist auf 0 oder 12 Std. eingestellt. 	<ol style="list-style-type: none"> 1. Netz-Teil des Filters anschließen. 2. Ersetzen Sie die UV-Lampe. 3. Überprüfen Sie den elektrischen Anschluss. 4. Um die Einschaltzeit der UV-Lampe zurückzusetzen.
Kein Wasserabfluss aus dem Teichzulauf	<ol style="list-style-type: none"> 1. Funktionsschalter auf „Reinigen“ gestellt. 2. Netzstecker der Pumpe ist nicht angeschlossen. 3. Pumpe ist blockiert. 	<ol style="list-style-type: none"> 1. Funktionsschalter auf „Filter“ zurücksetzen. 2. Netz-Teil der Pumpe anschließen. 3. Reinigen Sie die Pumpe.

Wartung

Bitte führen Sie zweimal jährlich eine Wartung durch.

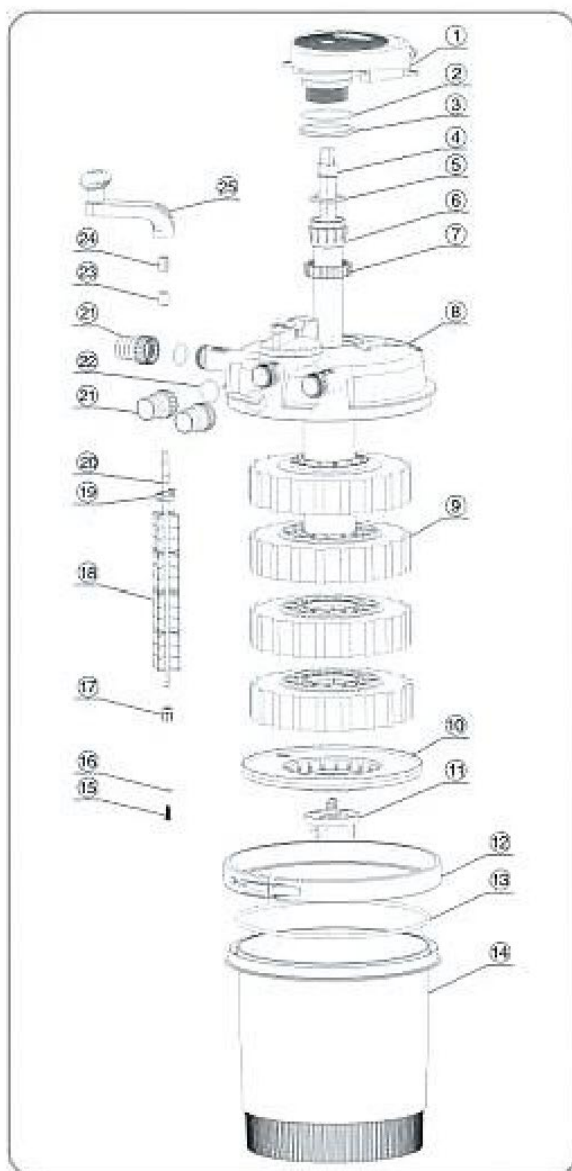
Winter

Zum Überwintern sollte die Filteranlage abgestellt und sorgfältig gereinigt werden. Dazu öffnen Sie bitte den Filter. Entnehmen Sie bitte die Filterschwämme und reinigen Sie diese gründlich. Je nach Abnutzung sollten die Filterschwämme ausgetauscht werden. Der Filter sollte trocken und frostgeschützt gelagert werden, um Materialschäden zu vermeiden.

Technische Daten

	CPF 2500	CPF 5000	CPF 10000	CPF 15000
Max. Durchflussleistung	6000 l/h	8000 l/h	10000 l/h	10000 l/h
UVC-Klärer	11 Watt	11 Watt	11 Watt	18 Watt
Für Teiche mit Fischbesatz bis	3000 l	4000 l	6000 l	15000 l
Für Teiche ohne Fischbesatz bis	6000 l	8000 l	12000 l	30000 l
Maße (LxBxH) in mm	312x312x471	382x382x474	382x382x574	382x382x769
Volumen	16 l	20 l	25 l	38 l
Schlauchanschlüsse	19/25/32 mm	19/20/32/38 mm	19/20/32/38 mm	19/20/32/38 mm

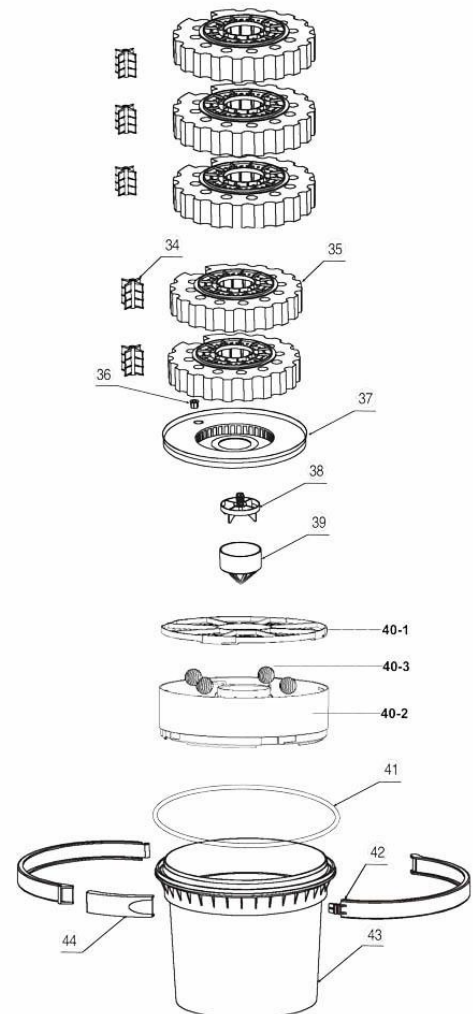
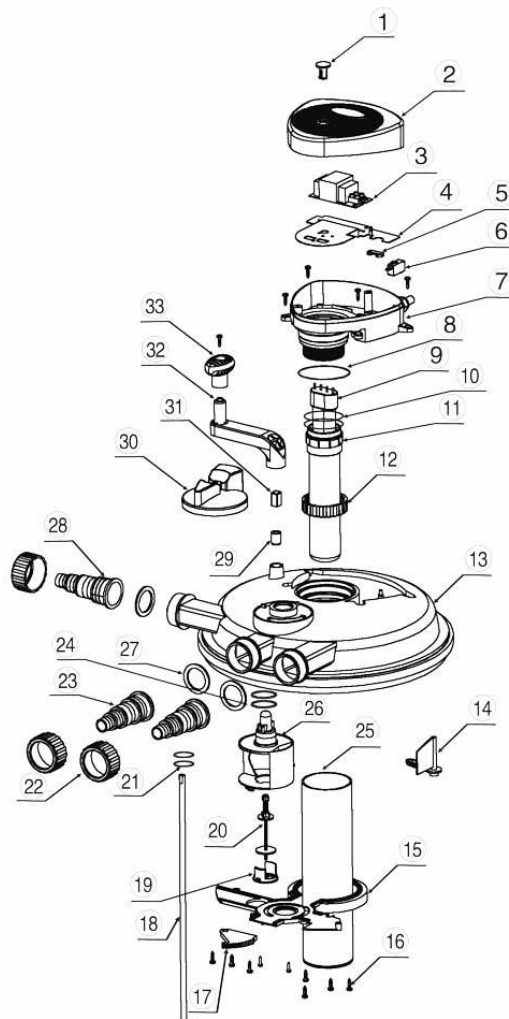
Zusammenbau CPF 2500



- 1 UVC Einheit
- 2 O-Ring
- 3 Überwurfmutter
- 4 UVC Lampe
- 5 Dichtung
- 6 Quarz Glas
- 7 Überwurfmutter
- 8 Deckel
- 9 Filterschwamm
- 10 Unterplatte
- 11 Zustellschraube
- 12 Spannring
- 13 O-Ring
- 14 Behälter
- 15 Schraube
- 16 Unterlegscheibe
- 17 Lager-Schaft
- 18 Getriebestange
- 19 Unterlegscheibe
- 20 Lager-Schaft
- 21 Schlauchtülle
- 22 Dichtung
- 23 Lager-Schaft
- 24 Adapter
- 25 Reinigungskurbel

Zusammenbau CPF 10000

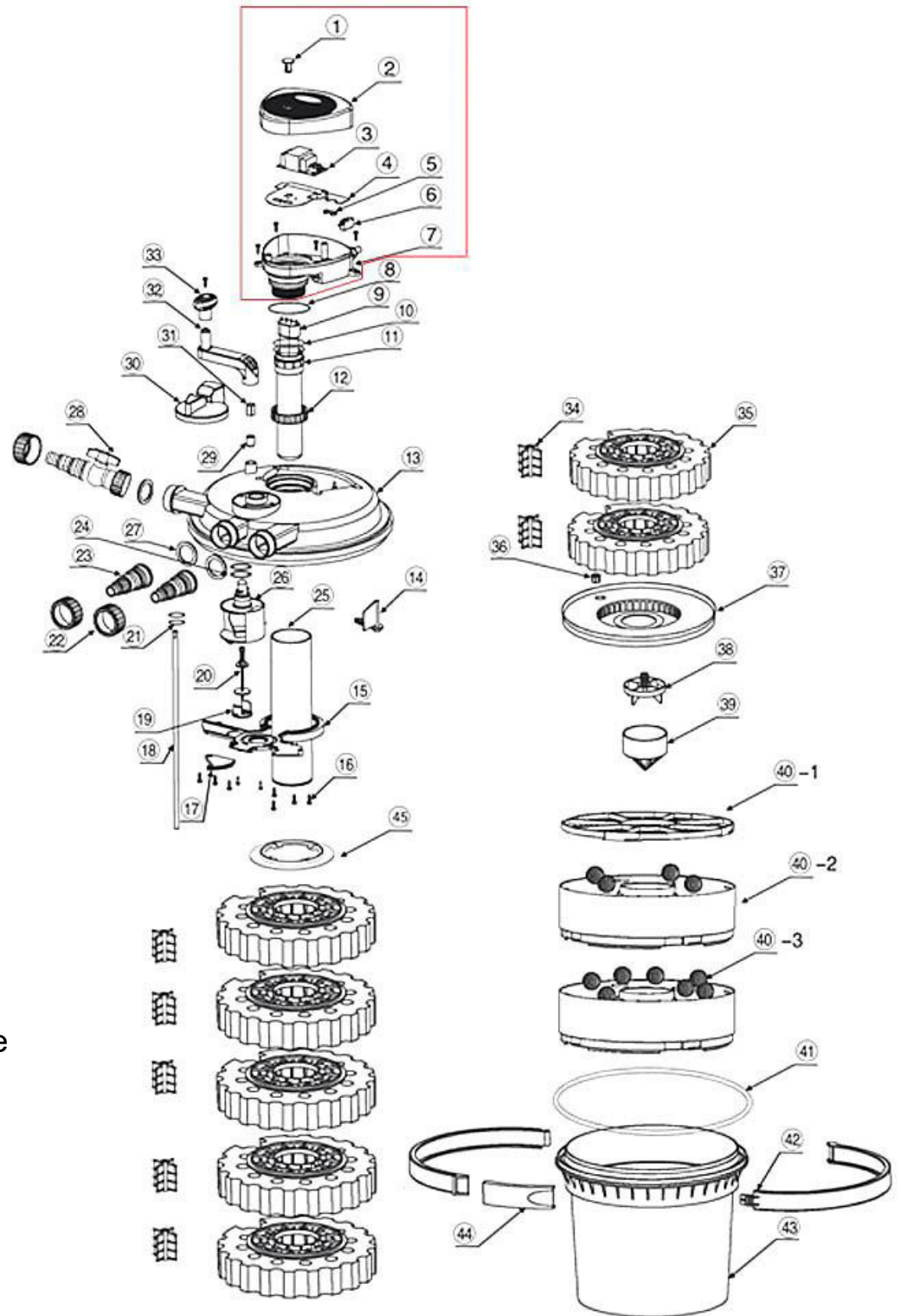
- 1 Kontrollleuchte
- 2 UVC Einheit
- 3 UVC Technik
- 4 UVC Platine
- 5 Schraube
- 6 Halterung
- 7 UVC Deckel
- 8 O-Ring
- 9 UVC Lampe
- 10 Dichtung
- 11 Quarz Glas
- 12 Überwurfmutter
- 13 Deckel
- 14 Umlenkung
- 15 Oberplatte
- 16 Schrauben
- 17 Kunststoffscheibe
- 18 Edelstahl Stange
- 19 Halterung
- 20 Anzeige
- 21 Unterlegscheibe
- 22 Überwurfmutter
- 23 Schlauchtülle
- 24 Dichtung
- 25 Schutzrohr
- 26 Reinigungsanzeige
- 27 Dichtung
- 28 Schlauchtülle
- 29 Lager-Shaft
- 30 Blauer Schalter
- 31 Adapter
- 32 Reinigungskurbel
- 33 Kurbel Kopf
- 34 Zahnrad
- 35 Filterschwamm
- 36 Lager-Shaft
- 37 Unterplatte



- 38 Zustellschraube
- 39 Gehäuse
- 40.1 Filterkasten Deckel
- 40.2 Filterkasten
- 40.3 Bio Balls
- 41 O-Ring
- 42 Spannring
- 43 Behälter

Zusammenbau CPF 15000

- 1 Kontrollleuchte
- 2 UVC Einheit
- 3 UVC Technik
- 4 UVC Platine
- 5 Schraube
- 6 Halterung
- 7 UVC Deckel
- 8 O-Ring
- 9 UVC Lampe
- 10 Dichtung
- 11 Quarz Glas
- 12 Überwurfmutter
- 13 Deckel
- 14 Umlenkung
- 15 Oberplatte
- 16 Schrauben
- 17 Kunststoffscheibe
- 18 Edelstahl Stange
- 19 Halterung
- 20 Anzeige
- 21 Unterlegscheibe
- 22 Überwurfmutter
- 23 Schlauchtülle
- 24 Dichtung
- 25 Schutzrohr
- 26 Reinigungsanzeige
- 27 Dichtung
- 28 Schlauchtülle
- 29 Lager-Shaft
- 30 Blauer Schalter
- 31 Adapter
- 32 Reinigungskurbel
- 33 Kurbel Kopf
- 34 Zahnrad
- 35 Filterschwamm
- 36 Lager-Shaft
- 37 Unterplatte
- 38 Zustellschraube
- 39 Gehäuse
- 40.1 Filterkasten Deckel
- 40.2 Filterkasten
- 40.3 Bio Balls
- 41 O-Ring
- 42 Spannring
- 43 Behälter



Thank you for purchasing an AquaOne CPF Series pond pressure filter. Read the user manual carefully before use to ensure you use the device properly.

Warranty

The guarantee period is 2 years, valid from the invoice date. The wearing parts of the filter are not covered by the warranty. The damage caused by improper use is excluded from the warranty.

Use these instructions to familiarise yourself with the device before you use it for the first time. It is imperative that you observe the safety guidelines on the proper and safe use of this device. For safety reasons, children and young people under 16 years of age, as well as people who can not recognize potential hazards or who are not familiar with these instructions, must not use the device. Please keep these instructions in a safe place! In the event of a change of ownership, please pass these instructions on to the new owner along with the product.

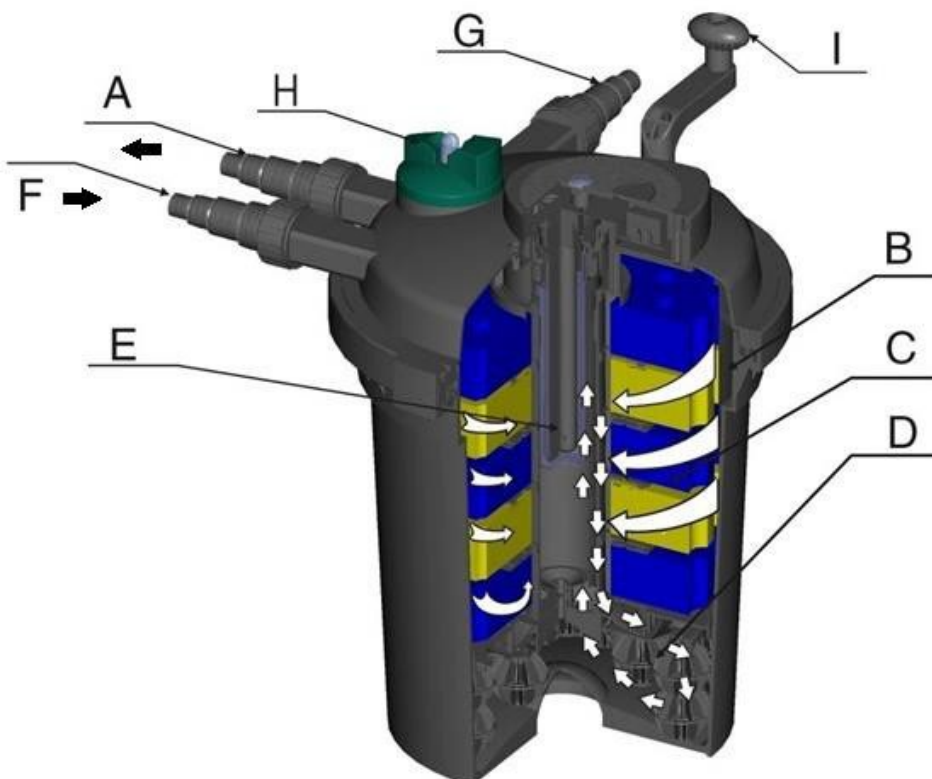
The pressure filter with integrated UV is sealed pressure filter system for biological and mechanical filtering of normal pond water with a temperature of +4°C to +35°C. This pressure filter is exclusively intended for private use for cleaning garden ponds with or without pond fish. Never filter liquids other than water.

Safety instructions

1. Electrical installation must be in accordance with the provisions of the domestic.
2. Extension cable and adapter (such as socket board) must be suitable for outdoor use (To prevent water splashing).
3. Make sure that the filter UV is equipment with a measured fault current not greater than 30mA via a fault current protection switch (FI or RCD).
4. Power supply connection section of the wire shall not be lower than with abbreviated symbol H05RN-F rubber cable.
5. If problems or difficulties, please seek help from electrical professionals.
6. The electrical data of the supply must correspond to the data on the label.
7. Dangerous ultraviolet radiation, the UV rays are harmful to your eyes and skin. Never operate the lamp outside the container.
8. If the connecting cable, UV lamp or there is any breakage on the shell, may not run this product.
9. If someone in water, can not run this product.

10. In addition to the clear requirements on the manual, can not open the equipment or other accessories.
11. Before any operation on the equipment, should cut off all the power of the equipment.
12. Equipment, the interface and the plug is not waterproof, so do not allow the underwater laid or installation.
13. Keep dry.
14. Need a pump(separately buy) to run this product. The maximum head of the pump shall not exceed the maximum pressure that the product can withstand.
15. The internal pressure shall not exceed 0.3 bar(when the buoy in the middle of the function switch floats, it means the inner filter sponges should be cleaned).
16. Hoses that connection the filter and pump must can withstand the pressure greater than the maximum head of the pump.
17. In the product normal work should ensure function switch to "filter". Only when cleaning, allows the switch to "clean".
18. Before starting up the filter, check the connected hoses, the clamp with safety latch are correctly.
19. If it is a frost day, you have to remove the filter.
20. Install the filter where it will not be exposed to direct sunlight.

How the filter works



The pressure filter with integrated UV is a sealed filter system for the biological and mechanical cleaning of pond water.

A. water inlet

The pump is connected to the water inlet with a pressure hose.

B. vortex system

Under the action of gravity, suspended solids and mud are separated.

C. mechanical filter

When the water through the filter sponge into the internal , dirt particles will be stopped by filtering sponge surface.

D. Biological clarifying

The pores of the filter sponge form a large inner surface which microorganisms can colonize. The yellow and blue filter sponges differ in size and density. This creates zones in which the water can flow at different speeds. Zones with a high flow speed (blue filter sponges) favour the colonization of microorganisms which convert ammonium to nitrate via nitrite (nitrification). Zones with a low flow speed (yellow sponges) support the colonization of anaerobic microorganisms which reduce nitrate to nitrogen (denitrification).

E. Clarify the pond water

As the water flows out, it is briefly exposed to ultraviolet radiation under the UV lamp. This kills germs and bacteria and inhibits algae growth.

The water subsequently flows from the edge into the filter in a circular fashion.

F. water outlet with flow indicator

At the water outlet, the clarified water is fed back into the garden pond via pressure hose or a watercourse etc.

G. cleaning connection

When cleaning the filter, a drainage hose can be connected to the cleaning connection which diverts the dirty water into the sewerage system or onto a flower bed.

H. function switch

The function switch is used to switch between normal water discharge into the pond "filter" and the cleaning connection "clean".

I. cleaning the filter sponges with the handle function

The filter sponges can be cleaned by turning around the cleaning handle.

Definition of clear water

Clear water is achieved if the fish or stones at the bottom of the pond can be seen at a depth of 1 m.

The installation of the filter

1. Install the filter so that it is safe from flooding. Secure your filter so that will not fall into the pond. it should be placed at least 2m from the edge off he pond.
2. Dig a hole beside the pond, bedded filters below Clamp. Or put the filter in a strong smooth place.
3. In order to facilitate work on filter, installed to ensure that the lid can open.
4. Pumping height (the vertical height of the outlet to the pond water), more than 1 m to choose a correspondingly more powerful pump.

Connecting hoses

We recommend warming the hose with hot water, pushing it onto the spiral stepped hose adapter and securing it with a hose clip. This makes the con-nection more watertight.

1. Try to choose larger diameter hose to connect the filter.
2. For hoses that are longer than 4 m, please always use hoses that correspond to the upper value of the scale.
3. In order to avoid pressure loss, cut the spiral stepped hose adapter at the relevant points for each hose.

Cleaning connection

Connected to the cleaning connection. This allows you to drain the dirty water directly into the sewerage system or onto a flower bed.

Starting on the pressure filter

Before each start-up, you should check that the connected hoses, the sealing cap and the clamp with safety latch are sitting correctly. the function switch must be set to the "filter" symbol. It is imperative that you read and follow the safety guidelines before start-up.

1. Switch on the pump. Caution! The UV lamp must not be operated without water flowing it.
2. Check all the sealing connection, It there is leaking, it should be adjusted.
3. Pass filter on the power supply.
4. The filter system with integrated UV must be running permanently, 24 hours a day.
5. The UV lamp must be replaced after 8,000 hours of operation in order to ensure that the filter UV continues to operate with optimum effectiveness.
6. The filter system must be cleaned regularly.

Attention: in the case of a new installation, the pressure filter only reaches its full biological cleaning effectiveness after a few weeks. Extensive bacterial activity only starts at temperature of + 10°C or above.

Washing the filter sponges

Suspended matter and dirt are deposited in the filter sponges over time. These deposits reduce the effectiveness of the filter, so the filter sponges should be cleaned regularly, e.g. Every week.

The filter sponges should be cleaned when cloudy or even dirty water flows out of the water outlet and back into the pond.(When the red indicators which in the handle function is float on.)

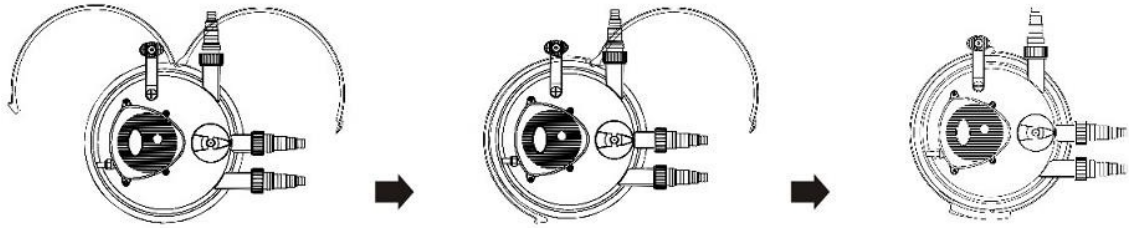
1. Turn clockwise until it clicks into the "clean" position.
2. Circumgyrate cleaning handle hard and several times. This squeezes the filter sponges and cleans them mechanically. Circumgyrate for deasil and at will achieve a better results.
3. The filter now will be rinsed .Once clean water could be seen through the transparent spiral stepped hose adapter at the cleaning connection, turn anti-clockwise until it clicks into the "filter"position.
4. The filter is now operating again. Check the water flow into the pond.

Replacement of the filter sponges

It the water flow is too small due to dirty filter sponges and can not be improved through cleaning with the handle function. The filter sponges must be washed or replaced.

Please do not use any chemical cleaning agents so as not to kill off the microorganisms in the filter sponges.

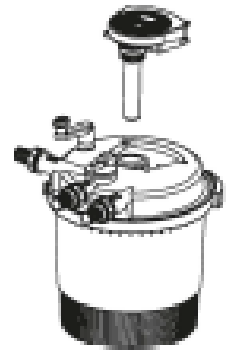
1. Disconnect the mains plug of the filter.
2. Switch off the pump and ensure that it cannot be switched on unintentionally, remove all hoses by unscrewing the union nuts.
3. Remove protective buckle, then open the clamp.
4. Lift offthe lid with the filter sponge assembly. Place the lid upside down on another clean surface. The filter sponges are lying with filter plat facing up.
5. Remove the diversion pipe anticlockwise,remove the screws on the gear and the separate plate.
6. Remove the filter sponges to replace or clean.
7. Pull off the filter sponges part and clean them under flowing water. Give the filter sponges a good squeeze.
8. Clean the container, filter sponges, 0-ring and the edge of the container by spraying them with a water hose.
9. Put the sponge part as follow,put on the separate plate,fixed cleanness gear set, fasten the diversion pipe.
10. Place the 0-ring 3 onto the upper edge of the container.(In order to easy to fit you should make it wet).press down on the lid.
11. Put the clamp on the right place,pull on the pull-tab ,finally push the safety latch in.



12. Fasten all hoses with flat seals or flow vane to the corresponding connection by screwing the union nuts on tight.
13. Start the pressure filter up again.

Cleaning the quartz tube and replace the UV lamp

1. Unscrew the four screw on the lid.
2. Pull out of the light head, then you can clean the quartz glass tube.
3. Clean the quartz glass tube with wet cloth.
4. Remove the fixing-nut on the quartz glass tube.
5. Pull out of the quartz glass tube then you can replace the UV lamp.
6. Check the quartz glass tube set, change it if broken.
7. Set up all part of the filter as before and start up the filter again.



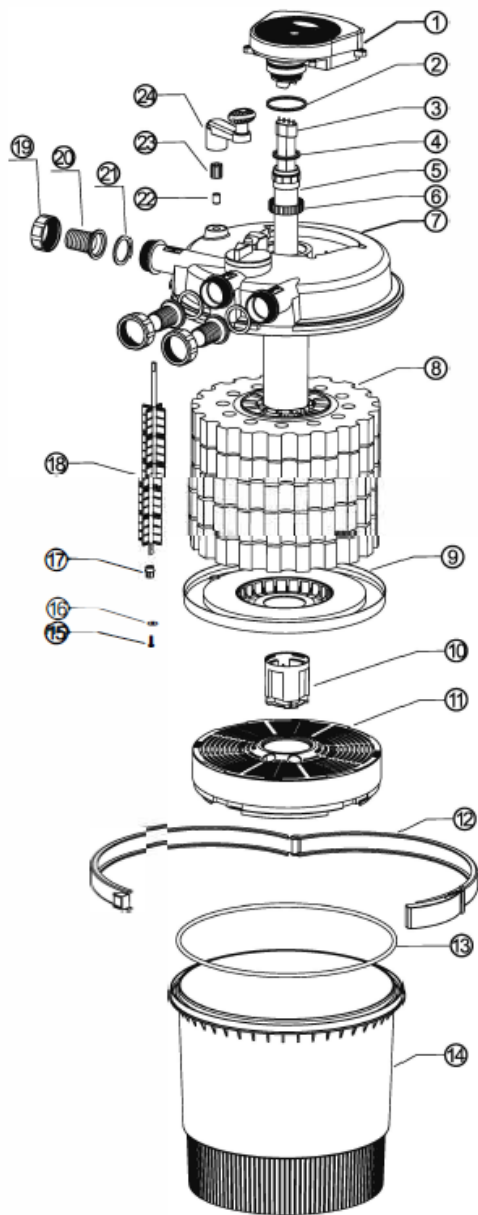
Product parameters

	CPF 2500	CPF 5000	CPF 10000	CPF 15000
Max. flow-trough	6000 l/h	8000 l/h	10000 l/h	10000 l/h
Power of UV-C	11 Watt	11 Watt	11 Watt	18 Watt
Ponds with fish	3000 l	4000 l	6000 l	15000 l
Decorative ponds	6000 l	8000 l	12000 l	30000 l
Size (mm)	312x312x471	382x382x474	382x382x574	382x382x769
Actual volume	16 l	20 l	25 l	38 l
Outlet/Inlet	19/25/32 mm	19/20/32/38 mm	19/20/32/38 mm	19/20/32/38 mm

Part Lists

Note: Due to the differences between models, the part list is only for reference.

Please refer to the actual parts.



No.	Name	No.	Name	No.	Name
1	UV head	9	Separate plate	17	Down bearing
2	Sleeve	10	Diversion pipe	18	Clean gear set
3	UV lamp	11	Filter basket	19	Inlet&Outlet nut
4	O-ring 1	12	Clamp	20	Inlet&Outlet
5	Quartz glass tube set	13	O-ring 2	21	Gasket
6	Fixing-nut	14	Container	22	Upper bearing
7	Lid	15	Screw	23	Shaft connection
8	Sponge	16	Washer	24	Cleaning handle

Troubleshooting

FAULT	POSSIBLE REASON	MEASURES
Water not getting clear	<ol style="list-style-type: none"> 1. Unit not been used for long. 2. Low pump flow. 3. Water is extremely dirty. 4. Fish and animal population is too much. 4. Filter sponges are too dirty. 5. Quartz glass tube is too dirty. 	<ol style="list-style-type: none"> 1. Full effectiveness of biological cleaning is only reached after a few weeks. 2. Reset flow rate or replace pump 3. Remove algae and leaves from the pond, or change the water. 4. Guideline: approx 1 kg fish to every 1000 CBM of pond water. 5. Clean the filter sponges. 6. Clean the quartz glass tube.
UV lamp indicator is not on	<ol style="list-style-type: none"> 1. Main plug of filter not connected. 2. Defective UV lamp. 3. Faulty connection. 4. The turn-on time of UV lamp is set at 0 or 12H. 	<ol style="list-style-type: none"> 1. Connect the mains plus of the filter. 2. Replace the UV lamp. 3. Check the electrical connection. 4. To reset the turn-on time of UV lamp.
No water discharge from pond inlet	<ol style="list-style-type: none"> 1. Function switch set to "clean". 2. Mains plug of the pump is not connected. 3. Pump is blocked. 	<ol style="list-style-type: none"> 1. Reset function switch to 'filter'. 2. Connect the mains plug of the pump. 3. Clean the pump.

AquaOne

Bedienungsanleitung
CTF-B Serie Teichpumpe
Stundenleistung: 3000-20000 L/h
Seiten: 2-5 (DE)

Instruction manual
CTF-B series Filter pond pump
Output: 3000-20000 l/h
Sites: 6-9 (EN)



Alle Bedienungsanleitungen auch online unter: www.aquaristikwelt24.de

All instruction manuals also online at: www.aquaristikwelt24.de

Vielen Dank, dass Sie sich für eine AquaOne Teichpumpe der CTF-B Serie entschieden haben. Lesen Sie die Bedienungsanleitung vor der Verwendung sorgfältig durch, um sicherzustellen, dass Sie das Gerät ordnungsgemäß verwenden.

Garantie

Die Garantiezeit beträgt 2 Jahre, gültig ab Rechnungsdatum. Die Verschleißteile fallen nicht unter die Gewährleistung. Der Schaden, der durch unsachgemäßen Gebrauch verursacht wird, ist von der Garantie ausgeschlossen.

Beschreibung

Es handelt sich hier um eine 2 in 1 Energie sparende Teichpumpe der neusten Generation.

Man kann Sie mit einem Skimmer verbinden, bedeutet das Wasser fließt durch den Skimmer in die Teichpumpe und anschließend in den Filter. Hier ist eine Trockenaufstellung möglich solange sich der Schlauch im Gefälle befindet. Wir empfehlen jedoch bei Verwendung des Skimmers die Pumpe auf dem Grund des Teiches zu lassen.

Ebenfalls kann man die Teichpumpe auch ohne Skimmer verwenden in dem man Sie auf den Bodengrund des Teiches setzt und diese das Wasser direkt durch das Gehäuse ansaugt.

Beides ist mit dieser Teichpumpe möglich. Zudem ist diese Pumpenserie mit einem besonderen Schutz gegen Trockenlaufen, Blockierung und Überlastung ausgestattet. Bei dieser Pumpe wurde ganz besonders auf den niedrigen Stromverbrauch geachtet, welcher exzellent umgesetzt wurde. Die Pumpe wird komplett zusammengebaut geliefert und kann sofort eingesetzt werden.

Unsere angegebenen Leistungen werden immer direkt am Pumpenausgang (ohne Schlauchanschluss und Zubehör) gemessen. Um eine möglichst hohe Pumpenleistung zu erreichen, halten Sie die Schlauchverbindungen so kurz wie möglich. Bögen, Winkel und andere

Verbindungselemente sollten auf ein Minimum reduziert werden, um die Pumpenleistung nicht zu verringern. Die Pumpen sind mit gestuften Wasserauslässen ausgestattet. Um Fließverluste zu vermeiden, sollten die unbenutzten Wasserauslaufstutzen entsprechend der Schlauchgröße an den entsprechenden Stellen der Stufenschlauchstutzen gekürzt werden.

Installation

Mit Skimmer

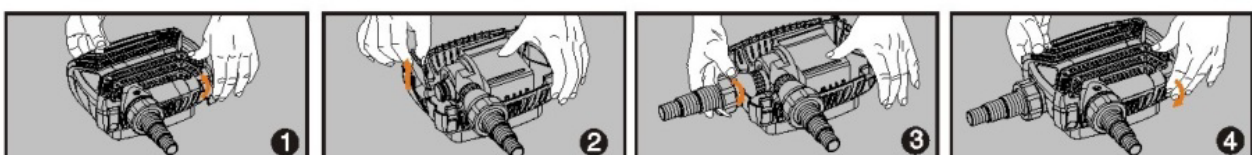
Wenn Sie die Pumpe mit einem Skimmer betreiben möchten verwenden Sie beide Schlauchtüllen. An den „Eingang“ wird ein Schlauch angeschlossen und mit dem Skimmer verbunden, am „Ausgang“ wird die Pumpe mit einem Filter verbunden.

Zunächst müssen die Schläuche mit Wasser gefüllt werden, damit der Wasserkreislauf geschlossen ist. Nur so kann die Pumpe das Wasser transportieren, da diese Pumpe nicht selbstansaugend ist. Sollte der Kreislauf nicht geschlossen sein, geht die Pumpe nach ein paar Minuten aus, da der Trockenlaufschutz greift um eine Beschädigung des Motors zu vermeiden.

Während der Installation ist es einfacher, wenn die Pumpe unterhalb des Wasserspiegels ist, oder auf gleicher Höhe wie dieser. Nach der Installation kann die Pumpe im laufenden Betrieb auch oberhalb des Wasserspiegels aufgestellt werden.

Ohne Skimmer

Bei einer Installation am Bodengrund müssen Sie nur die Tülle am „Eingang“ abmontieren und die Öffnung mit dem Blinddeckel verschließen. Danach müssen Sie einen Schlauch am „Ausgang“ befestigen und mit einem Filter verbinden. Dann kann die Pumpe auf den Bodengrund gelegt und an den Strom angeschlossen werden.



Fehlerbehebung

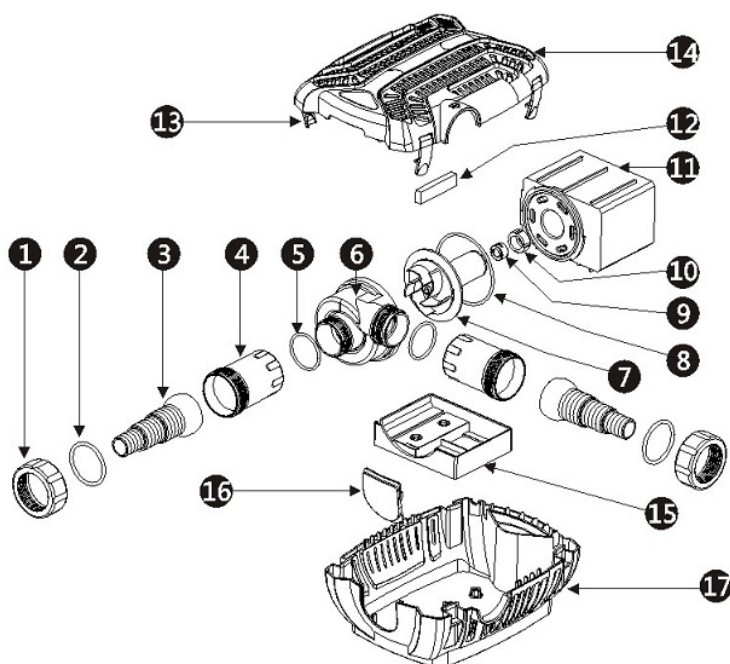
Fehlfunktion	Mögliche Ursachen	Vorschlag
Pumpe schaltet sich nicht ein	<ul style="list-style-type: none"> - Kein Strom - Frequenz ein- und ausstecken 	<ul style="list-style-type: none"> - Überprüfen Sie den Stromkreis - Bitte warten Sie 10 Sekunden
Pumpe verdrängt kein Wasser	<ul style="list-style-type: none"> - Filtergehäuse ist verstopft - Rotor ist blockiert 	<ul style="list-style-type: none"> - Filtergehäuse reinigen - Pumpe reinigen
Unzureichende Wasserverdrängung	<ul style="list-style-type: none"> - Filtergehäuse ist verstopft - Übermäßiger Verlust in den Versorgungsleitungen - Etwas Schmutz auf dem Impeller 	<ul style="list-style-type: none"> - Filtergehäuse reinigen - Schlauchlängen auf das erforderliche Minimum reduzieren, keine unnötigen Verbindungsteile verwenden - Impeller reinigen
Pumpe schaltet nach kurzem Lauf ab	<ul style="list-style-type: none"> - Wasser ist sehr schmutzig - Wassertemperatur ist zu hoch 	<ul style="list-style-type: none"> - Pumpe reinigen - Stellen Sie sicher, dass die Wassertemperatur +35°C nicht überschreitet

Technische Daten

Modelle	Volt	Watt	H-Max	Ausgang	Anschlüsse	Kabel Länge
CTF-2800B	AC 220-240V/50Hz	10W	2.0m	3000 L/h	1"-1 ¼"-1 ½"	10m
CTF-3800B		20W	2.8m	3600 L/h	1"-1 ¼"-1 ½"	10m
CTF-4800B		30W	4.0m	4500 L/h	1"-1 ¼"-1 ½"	10m
CTF-5800B		40W	4.8m	5200 L/h	1"-1 ¼"-1 ½"	10m
CTF-5000B		30W	3.3m	5000 L/h	1"-1 ¼"-1 ½"	10m
CTF-6000B		40W	4.2m	6000 L/h	1"-1 ¼"-1 ½"	10m
CTF-7000B		50W	4.6m	7000 L/h	1"-1 ¼"-1 ½"	10m
CTF-8000B		70W	5.6m	8000 L/h	1"-1 ¼"-1 ½"	10m
CTF-10000B		80W	6.0m	10000 L/h	1"-1 ¼"-1 ½"	10m
CTF-12000B		100W	6.5m	12000 L/h	1"-1 ¼"-1 ½"	10m
CTF-14000B		120W	7.0m	14000 L/h	1"-1 ¼"-1 ½"	10m
CTF-16000B		140W	7.5m	16000 L/h	1"-1 ¼"-1 ½"	10m
CTF-17000B		120 W	4.5m	17000 L/h	1"-1 ¼"-1 ½"-2"	10m
CTF-18000B		150 W	5.2m	18000 L/h	1"-1 ¼"-1 ½"-2"	10m
CTF-20000B		180 W	6.0m	20000 l/h	1"-1 ¼"-1 ½"-2"	10m

Info: Alle Modelle von 2800-16000 sind optional noch auf 2" erweiterbar. Die dazu gehörigen Artikel haben wir in unserem Onlineshop eingestellt.

Zusammenbau



1	Gewinde-Verschluß	10	Lager-Gehäuse
2	Dichtungs-Ring	11	Motor-Gehäuse
3	Tülle-Eingang	12	Gummi-Stopper
4	Adapter	13	Befestigung
5	Dichtungs-Ring	14	Gehäuse-Oberteil
6	Pumpen-Gehäuse	15	Motor-Halterung
7	Motor	16	Seiten-Abdeckung
8	Dichtungs-Ring	17	Gehäuse-Unterteil
9	Keramik-Lager		

Please read the operating instructions and familiar with the device before placing it in service. Correct and safe use of the system requires strict compliance with the safety instructions. For safety reasons, children and young people under 16 years of age, as well as people that can not recognize potential hazards, or people that are not familiar with these instruction, may not use this device.

Guarantee

The warranty term is 2 years, valid from the date of the sales invoice (also the date of purchase). Quick-wear parts of the pump are beyond the scope of guarantee. The damage caused by incorrect use or the contrive damage will be exempted.

Our specified outputs are always measured directly at the pump outlet (without hose connection and accessories).

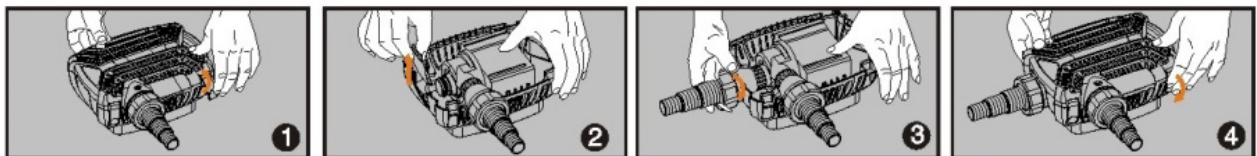
To achieve the highest possible pump output, keep the hose connections as short as possible. Elbows, angles and other connecting elements should be reduced to a minimum to lessen the pump output.

Because of the different product models, equipped with different outlets. Part products are equipped with stepped water outlets. To avoid flow loss, the unused water outlet connectors should be sawed off at the corresponding positions on the stepped hose connectors according to the hose size (as shown in the figure).

Installation

1. Please open the fixed button follow the direction of arrow, then remove the upper filter basket.
2. Please pull out the guard follow the direction of arrow.
3. Screw the intake.
4. Close the upper filter basket and lock the fixed button.
5. Before refit, water enters through the filter basket, after refit, water enters through the hose.

*Note: except CTF-17000/18000/20000.



Cleaning

- Clean the filter basket monthly or if the pump capacity is reduced, by using a soft brush under the running water.
- Also clean the pump in the case of frequent use.

Cleaning the pump

1. Dismantle the filter basket.
2. Clean the pump with a soft brush under the running water.
3. If necessary, the dirt in the impeller is removed through the opening.

Winter Care

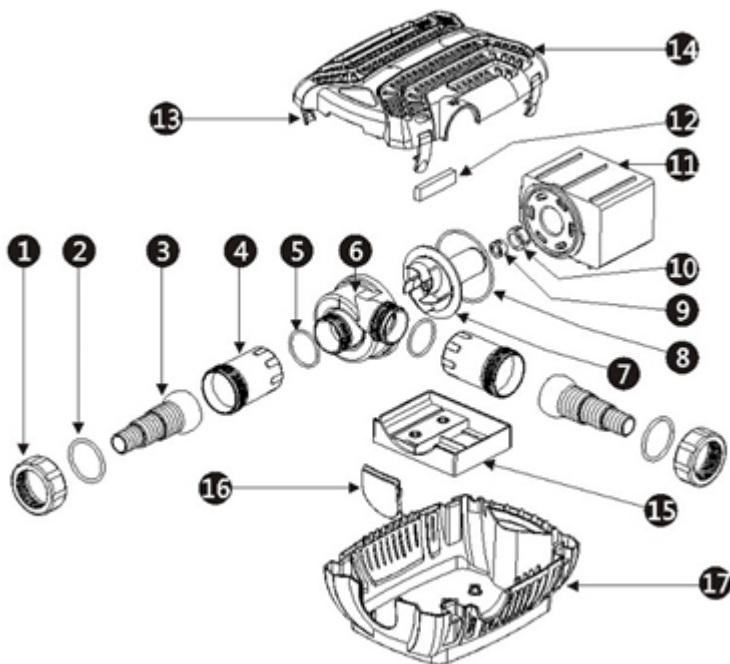
1. Take the pump out of the water.
2. Thoroughly clean the pump.
3. Check the pump for damage.
4. Caution: never immerse the connecting plug.
5. Store the pump in frost-free conditions, in a container with water if possible.

Trouble Shooting

Malfunction	Cause	Remedy
Pump does not turn on	- No power - Inplug and unplug frequency	- Check the electrical circuit - Please wait for 10 seconds
Pump does not displace water	- Filter housing is blocked - Rotor ist blocked	- Clean filter housing - Clean pump
Insufficient water displacement	- Filter housing is blocked - Excessive loss in the supply lines - Some rubbish on the impeller	- Clean filter housing - Reduce hose lengths to the minimum required, do not use unnecessary connecting parts - Clean the impeller
Pump turns off after running for a short time	- Water ist very dirty - Water temperature ist too high	- Clean pump - Insure the water temperature dose not exceed +35°C

Technical Parameters

Model	Voltage	Power	H-Max	Output	Hose adapter	Cable length
CTF-2800B	AC 220-240V/50Hz	10W	2.0m	3000 L/h	1"-1 ¼"-1 ½"	10m
CTF-3800B		20W	2.8m	3600 L/h	1"-1 ¼"-1 ½"	10m
CTF-4800B		30W	4.0m	4500 L/h	1"-1 ¼"-1 ½"	10m
CTF-5800B		40W	4.8m	5200 L/h	1"-1 ¼"-1 ½"	10m
CTF-5000B		30W	3.3m	5000 L/h	1"-1 ¼"-1 ½"	10m
CTF-6000B		40W	4.2m	6000 L/h	1"-1 ¼"-1 ½"	10m
CTF-7000B		50W	4.6m	7000 L/h	1"-1 ¼"-1 ½"	10m
CTF-8000B		70W	5.6m	8000 L/h	1"-1 ¼"-1 ½"	10m
CTF-10000B		80W	6.0m	10000 L/h	1"-1 ¼"-1 ½"	10m
CTF-12000B		100W	6.5m	12000 L/h	1"-1 ¼"-1 ½"	10m
CTF-14000B		120W	7.0m	14000 L/h	1"-1 ¼"-1 ½"	10m
CTF-16000B		140W	7.5m	16000 L/h	1"-1 ¼"-1 ½"	10m
CTF-17000B		120 W	4.5m	17000 L/h	1"-1 ¼"-1 ½"-2"	10m
CTF-18000B		150 W	5.2m	18000 L/h	1"-1 ¼"-1 ½"-2"	10m
CTF-20000B		180 W	6.0m	20000 l/h	1"-1 ¼"-1 ½"-2"	10m

Exploded view

1.	Nut	10.	Bearing housing
2.	O-ring	11.	Motor body
3.	Inlet/Outlet adapter	12.	Rubber stopper
	Inlet/Outlet	13.	Fastening buckle
4.	O-ring 2	14.	Upper filter basket
5.	Pump housing	15.	Motor bracket
6.	Rotor subassembly	16.	Baffle
7.	O-ring 3	17.	Lower filter basket
8.	Ceramic bearing		