

# AquaOne

## Bedienungsanleitung CPF-Serie Druckteichfilter

Seiten: 2-11 (DE)

## Instruction manual CPF-series Pond pressure filter

Pages: 12-19 (EN)



Alle Bedienungsanleitungen auch online unter: [www.aquaristikwelt24.de](http://www.aquaristikwelt24.de)

All instruction manuals also online at: [www.aquaristikwelt24.de](http://www.aquaristikwelt24.de)

Vielen Dank, dass Sie sich für einen AquaOne Teichfilter der CPF-Serie entschieden haben. Lesen Sie die Bedienungsanleitung vor der Verwendung sorgfältig durch, um sicherzustellen, dass Sie das Gerät ordnungsgemäß verwenden. Bitte bewahren Sie das Handbuch für den Fall auf, dass Sie es in der Zukunft benötigen.

## **Beschreibung**

Das CPF System ist ein effektives Druckfiltersystem mit einfacher und unkomplizierter Bedienbarkeit. Die hohe Wasserdurchlaufmenge sorgt schnell und zuverlässig für klares Wasser. Der CPF Druckfilter verfügt über ein eingebautes Selbstreinigungssystem. Die Reinigung erfolgt durch die Rückspülfunktion über ein Mehrwegeventil. So können die Filterschwämme gesäubert werden, ohne den Filterbehälter öffnen zu müssen.

Der Filter kann beliebig positioniert werden, der Wasserspiegel muss dabei nicht beachtet werden. Es ist ebenfalls möglich, den Behälter einzugraben. WICHTIG: Der Filter darf nicht im Wasser stehen.

Mit den Filtern des CPF Systems ist es möglich Wasserfälle, Bachläufe, Springbrunnen etc. zu betreiben.

Der integrierte UVC-Klärer sorgt für schwebelalgenfreies, klares Wasser. Das Bio-Filtersystem entfernt Ammoniak und Nitrit aus dem Teichwasser.

## **UVC Klärer**

Alle CPF-Druckfilter sind mit einem integrierten UVC-Klärer ausgestattet. Bitte prüfen Sie vor der ersten Inbetriebnahme, dass Lampe und Quarzglas intakt sind. Dafür lösen Sie bitte die Schrauben am Deckel des Filters und ziehen den UVC-Klärer vorsichtig heraus. Die Lampe leuchtet nur im zusammengebauten Zustand. Durch das Kontrollfenster sollte ein schwaches, hellblaues Licht zu sehen sein. Um die Funktion von Lampe und Vorschaltgerät zu prüfen, muss auf der Unterseite des Vorschaltgerätes die Sicherung ausgelöst werden. Diese befindet sich in einer etwa 5mm großen Öffnung neben der Lampenfassung und muss mit einem Stift o.ä. eingedrückt werden, bis ein Klicken zu hören ist. Dann sollte die Lampe aufleuchten.

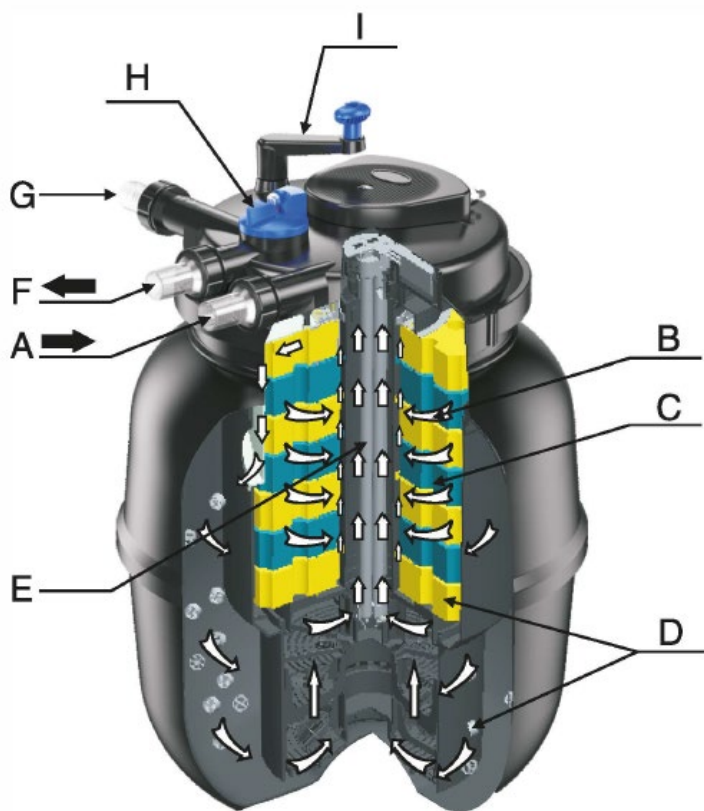
Die UV-Lampe sollte jährlich ausgetauscht werden. Bitte prüfen Sie auch regelmäßig Quarzglas und Dichtungen, um einen Wassereintritt zu vermeiden.

**ACHTUNG:** UV-Licht ist schädlich für die Augen. Bitte vermeiden Sie längeren Betrieb der Lampe außerhalb des Filters.

### **Bio Filtersystem**

Im Lieferumfang sind zusätzlich Bio-Balls enthalten. Diese dienen der Ansiedlung nützlicher Bakterien, die das Wasser zusätzlich auf biologische Art filtern.

### **Wie der Filter funktioniert**



---

Der Druckfilter mit integriertem UV ist ein geschlossenes Filtersystem zur biologischen und mechanischen Reinigung von Teichwasser.

#### ***A. Wassereinlass***

Die Pumpe wird mit einem Druckschlauch an den Wasserzulauf angeschlossen.

### *B. Wirbelsystem*

Unter Einwirkung der Schwerkraft werden Schwebstoffe und Schlamm abgeschieden.

### *C. mechanischer Filter*

Wenn das Wasser durch den Filterschwamm in das Innere gelangt, werden Schmutzpartikel durch die Filterschwammoberfläche gestoppt.

### *D. Biologische Klärung*

Die Poren des Filterschwamms bilden eine große innere Oberfläche, die Mikroorganismen besiedeln können. Die gelben und blauen Filterschwämme unterscheiden sich in Größe und Dichte. Dadurch entstehen Zonen, in denen das Wasser unterschiedlich schnell fließen kann. Zonen mit hoher Strömungsgeschwindigkeit (blaue Filterschwämme) begünstigen die Ansiedlung von Mikroorganismen, die Ammonium über Nitrit zu Nitrat umwandeln (Nitrifikation). Zonen mit geringer Strömungsgeschwindigkeit (gelbe Schwämme) unterstützen die Ansiedlung anaerober Mikroorganismen, die Nitrat zu Stickstoff reduzieren (Denitrifikation).

### *E. Teichwasser klären*

Während das Wasser ausfließt, wird es unter der UV-Lampe kurz ultravioletter Strahlung ausgesetzt. Dadurch werden Keime und Bakterien abgetötet und das Algenwachstum gehemmt.

Anschließend fließt das Wasser kreisförmig vom Rand in den Filter.

### *F. Wasserablauf mit Durchflussanzeige*

Am Wasserauslauf wird das geklärte Wasser über einen Druckschlauch oder einen Bachlauf etc. wieder in den Gartenteich geleitet.

### *G. Reinigungsanschluss*

Beim Reinigen des Filters kann an den Reinigungsanschluss ein Ablaufschlauch angeschlossen werden, der das Schmutzwasser in die Kanalisation oder auf ein Blumenbeet leitet.

### *H. Funktionsschalter*

Mit dem Funktionsschalter wird zwischen dem normalen Wasserabfluss in den Teich „Filter“ und dem Reinigungsanschluss „Reinigen“ umgeschaltet.

### *I. Reinigen der Filterschwämme mit der Grifffunktion*

Die Filterschwämme können durch Umdrehen des Reinigungsgriffes gereinigt werden.

## **Definition von klarem Wasser**

Klares Wasser ist erreicht, wenn die Fische oder Steine am Teichgrund in der Tiefe von 1 Meter zu sehen sind.

## **Inbetriebnahme**

1. Installieren Sie den Filter überflutungssicher. Sichern Sie Ihren Filter, damit er nicht in den Teich fällt. Er sollte mindestens 2 m vom Teichrand entfernt aufgestellt werden.

2. Um Arbeiten am Filter zu erleichtern, lässt sich der Deckel komplett öffnen.

### **Schläuche anschließen**

1. Schieben Sie den Schlauch auf den spiralförmigen Stufenschlauchadapter und sichern ihn mit einer Schlauchschelle. Dadurch wird die Verbindung wasserdichter.
2. Versuchen Sie, einen Schlauch mit größerem Durchmesser zu wählen, um den Filter anzuschließen.
3. Für Schläuche, die länger als 4m sind, verwenden Sie bitte immer Schläuche, die dem oberen Wert der Skala entsprechen.
4. Um Druckverluste zu vermeiden, kürzen Sie die spiralförmigen Stufenschlauchtüllen an den entsprechenden Stellen für jeden Schlauch.

### **Anschluss reinigen**

Verbunden mit dem Reinigungsanschluss. So können Sie das Schmutzwasser direkt in die Kanalisation oder auf ein Blumenbeet leiten.

### **Druckfilter**

Prüfen Sie vor jeder Inbetriebnahme den korrekten Sitz der angeschlossenen Schläuche, der Verschlusskappe und der Schelle mit Sicherungsklinke.

der Funktionsschalter muss auf das Symbol „Filter“ gestellt werden. Lesen und befolgen Sie unbedingt die Sicherheitshinweise vor der Inbetriebnahme.

1. Pumpe einschalten. Achtung! Die UV-Lampe darf nicht ohne Wasserdurchfluss betrieben werden.
2. Überprüfen Sie alle Dichtungsverbindungen. Wenn sie undicht sind, sollten sie eingestellt werden.
3. Filter an der Stromversorgung passieren.
4. Die Filteranlage mit integriertem UV muss dauerhaft 24 Stunden am Tag laufen.
5. Die UV-Lampe muss nach 8.000 Betriebsstunden ausgetauscht werden, damit der UV-Filter weiterhin mit optimaler Wirkung arbeitet.

6. Das Filtersystem muss regelmäßig gereinigt werden.

Achtung: Bei einer Neuinstallation erreicht der Druckfilter erst nach einigen Wochen seine volle biologische Reinigungswirkung. Erst ab einer Temperatur von +10°C setzt eine umfassende Bakterienaktivität ein.

### **Reinigen der Filterschwämme**

Schwebstoffe und Schmutz setzen sich mit der Zeit in den Filterschwämmen ab. Diese Ablagerungen verringern die Wirksamkeit des Filters, daher sollten die Filterschwämme regelmäßig gereinigt werden, z.B. jede Woche.

Die Filterschwämme sollten gereinigt werden, wenn trübes oder sogar verschmutztes Wasser aus dem Wasserauslass in den Teich zurückfließt.

1. Drehen Sie die Kurbel so lange, bis am Schlauchende sauberes bzw. leicht trübes Wasser zu sehen ist.
2. Durch das Drehen der Kurbel werden die Filterschwämme gegen ein Zahnrad ausgedrückt und mechanisch gereinigt.
3. Der Filter wird nun gespült. Sobald sauberes Wasser am Schlauchende zu sehen ist, ist der Reinigungsprozess beendet. Drehen Sie den blauen Schalter wieder zurück auf die Filterfunktion.
4. Der Filter arbeitet jetzt wieder. Überprüfen Sie den Wasserfluss in den Teich.

### **Austausch der Filterschwämme**

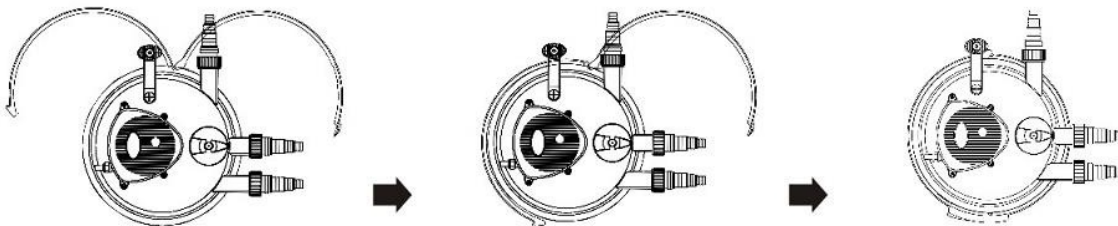
Der Wasserdurchfluss ist durch verschmutzte Filterschwämme zu gering und kann nicht durch Reinigen mit der Kurbelfunktion verbessert werden. Dann sollten die Filterschwämme komplett ausgewaschen oder ersetzt werden.

Bitte verwenden Sie keine chemischen Reinigungsmittel, um die Mikroorganismen in den Filterschwämmen nicht abzutöten.

1. Ziehen Sie den Netzstecker des Filters.
2. Pumpe ausschalten und gegen unbeabsichtigtes Einschalten sichern.
3. Entfernen Sie die Schutzschnalle und öffnen Sie dann die Klemme.
4. Heben Sie den Deckel mit der Filterschwammeinheit ab. Legen Sie den Deckel umgekehrt auf eine andere saubere Oberfläche. Die Filterschwämme liegen mit der Filterplatte nach oben.
5. Entfernen Sie das Umlenkrohr gegen den Uhrzeigersinn, entfernen Sie die Schrauben am Zahnrad und die separate Platte.
6. Entfernen Sie die Filterschwämme, um sie auszutauschen oder zu reinigen.
7. Filterschwammteil abziehen und unter fließendem Wasser reinigen. Drücken Sie die Filterschwämme gut aus.
8. Behälter, Filterschwämme, O-Ring und Behälterrind durch Abspritzen mit einem Wasserschlauch reinigen.
9. Bringen Sie das Schwammteil wie folgt an, setzen Sie die separate

Platte auf, befestigen Sie den Reinigungszahnradsatz und befestigen Sie das Umleitungsrohr.

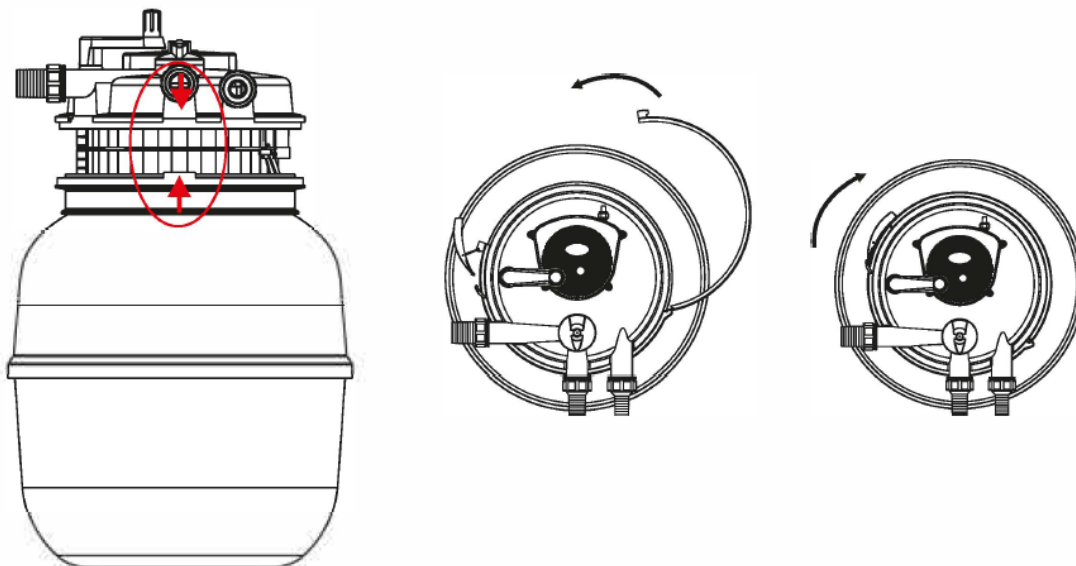
- Legen Sie den O-Ring 3 auf den oberen Rand des Behälters. (Zum leichteren Aufsetzen sollten Sie ihn nass machen). Drücken Sie den Deckel herunter.
- Setzen Sie die Klemme an die richtige Stelle, ziehen Sie an der Zuglasche und drücken Sie schließlich die Sicherheitsverriegelung hinein.



- Befestigen Sie alle Schläuche mit Flachdichtungen oder Strömungsflügel am entsprechenden Anschluss, indem Sie die Überwurfmutter fest aufschrauben.
- Starten Sie den Druckfilter wieder.

Achtung: Es gibt eine Kanalverbindung zwischen dem Behälter und dem Deckel, daher müssen Sie bei der Installation darauf achten, dass diese genau übereinstimmen.

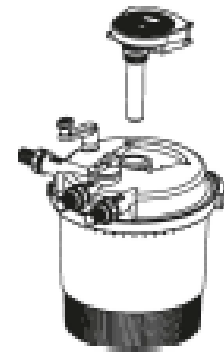
(Der Bereich wird durch die beiden Pfeile angezeigt)



### **Reinigen des Quarzrohres und Ersetzen der UV-Lampe**

- Lösen Sie die vier Schrauben am Deckel.
- Ziehen Sie das Vorschaltgerät heraus, dann können Sie das Quarzglasrohr reinigen.
- Reinigen Sie das Quarzglasrohr mit einem feuchten Tuch.
- Entfernen Sie die Befestigungsmutter am Quarzglasrohr.

5. Ziehen Sie das Quarzglasrohr heraus, dann können Sie die UV-Lampe ersetzen.
6. Überprüfen Sie den Quarzglasrohrsatz und wechseln Sie ihn aus, wenn er beschädigt ist.
7. Stellen Sie alle Teile des Filters wie zuvor auf und nehmen Sie den Filter erneut in Betrieb.



## **Fehlerbehebung**

Fehlfunktion	Mögliche Ursachen	Vorschlag
Wasser wird nicht klar	<ol style="list-style-type: none"> <li>1. Gerät wurde lange nicht benutzt.</li> <li>2. Niedriger Pumpenfluss.</li> <li>3. Wasser ist extrem schmutzig.</li> <li>4. Fisch- und Tierpopulation ist zu groß.</li> <li>5. Filterschwämme sind zu schmutzig.</li> <li>6. Quarzglasrohr ist zu verschmutzt.</li> </ol>	<ol style="list-style-type: none"> <li>1. Die volle Wirksamkeit der biologischen Reinigung wird erst nach einigen Wochen erreicht.</li> <li>2. Ersetzen Sie die Pumpe durch eine größere Durchflussrate (der Innendruck des Filters darf 0,3 bar nicht überschreiten).</li> <li>3. Entfernen Sie Algen und Blätter aus dem Teich oder wechseln Sie das Wasser.</li> <li>4. Richtwert: ca. 1 kg Fisch auf 1000 cbm Teichwasser.</li> <li>5. Reinigen Sie die Filterschwämme.</li> <li>6. Reinigen Sie das Quarzglasrohr.</li> </ol>
UV-Lampenanzeige ist nicht an	<ol style="list-style-type: none"> <li>1. Hauptstecker des Filters nicht angeschlossen.</li> <li>2. Defekte UV-Lampe.</li> <li>3. Fehlerhafte Verbindung.</li> <li>4. Die Einschaltzeit der UV-Lampe ist auf 0 oder 12 Std. eingestellt.</li> </ol>	<ol style="list-style-type: none"> <li>1. Netz-Teil des Filters anschließen.</li> <li>2. Ersetzen Sie die UV-Lampe.</li> <li>3. Überprüfen Sie den elektrischen Anschluss.</li> <li>4. Um die Einschaltzeit der UV-Lampe zurückzusetzen.</li> </ol>
Kein Wasserabfluss aus dem Teichzulauf	<ol style="list-style-type: none"> <li>1. Funktionsschalter auf „Reinigen“ gestellt.</li> <li>2. Netzstecker der Pumpe ist nicht angeschlossen.</li> <li>3. Pumpe ist blockiert.</li> </ol>	<ol style="list-style-type: none"> <li>1. Funktionsschalter auf „Filter“ zurücksetzen.</li> <li>2. Netz-Teil der Pumpe anschließen.</li> <li>3. Reinigen Sie die Pumpe.</li> </ol>

## **Wartung**

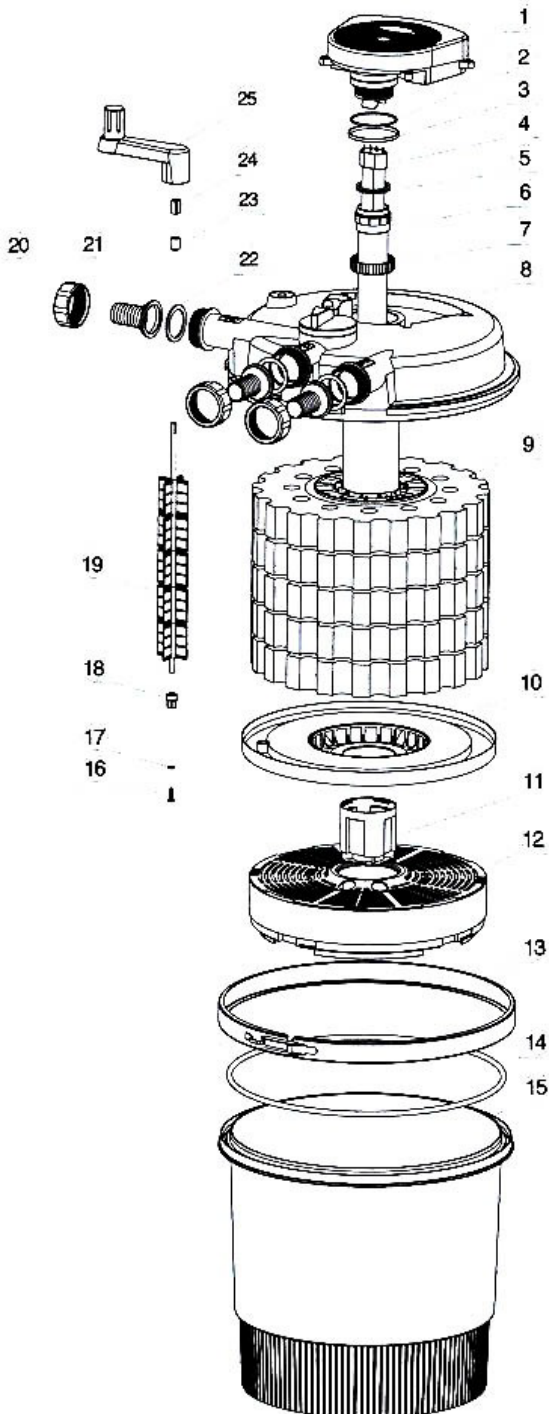
Bitte führen Sie zweimal jährlich eine Wartung durch.



## Winter

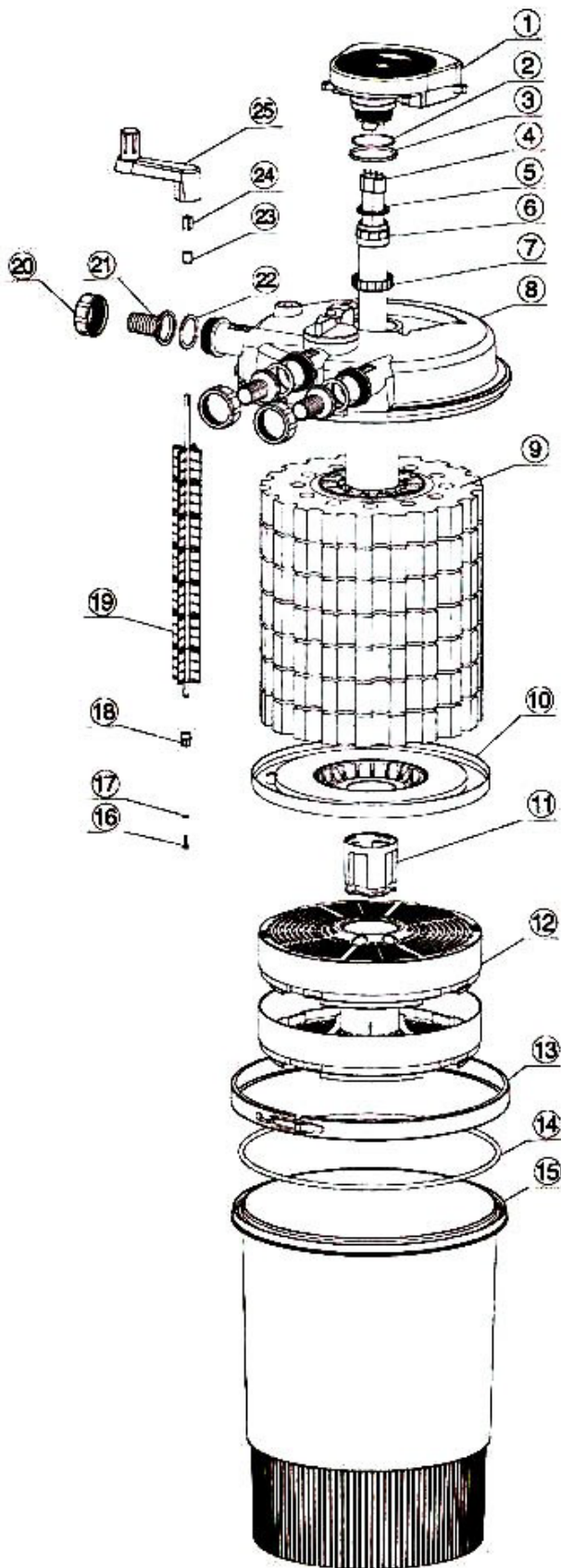
Zum Überwintern sollte die Filteranlage abgestellt und sorgfältig gereinigt werden. Dazu öffnen Sie bitte den Filter. Entnehmen Sie bitte die Filterschwämme und reinigen Sie diese gründlich. Je nach Abnutzung sollten die Filterschwämme ausgetauscht werden. Der Filter sollte trocken und frostgeschützt gelagert werden, um Materialschäden zu vermeiden.

### Zusammenbau CPF 20000



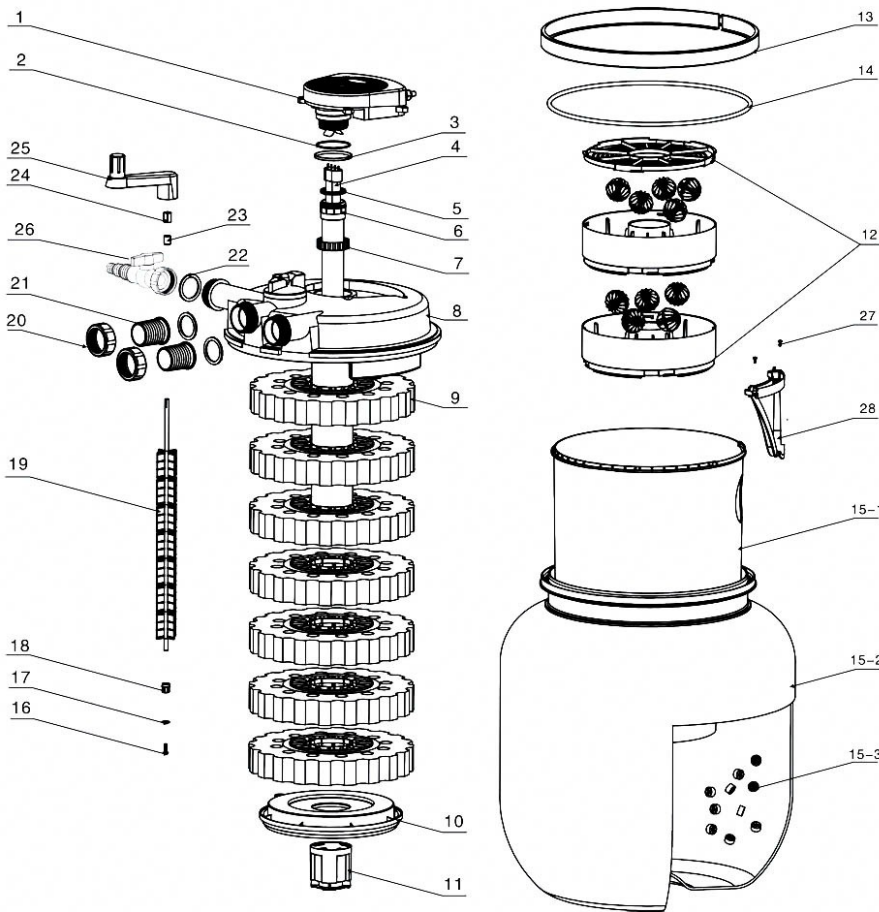
- 1 UVC Einheit
- 2 O-Ring
- 3 Überwurfmutter
- 4 UVC Lampe
- 5 O-Ring
- 6 Quarz Glas
- 7 Überwurfmutter
- 8 Deckel
- 9 Filterschwamm
- 10 Unterplatte
- 11 Bajonettverschluss
- 12 Filterkasten
- 13 Spannring
- 14 O-Ring
- 15 Behälter
- 16 Schraube
- 17 Unterlegscheibe
- 18 Lager-Shaft
- 19 Getriebestange
- 20 Überwurfmutter
- 21 Schlauchtülle
- 22 Dichtung
- 23 Lager-Shaft
- 24 Adapter
- 25 Reinigungskurbel

## Zusammenbau CPF 30000



- |    |                    |
|----|--------------------|
| 1  | UVC Einheit        |
| 2  | O-Ring             |
| 3  | Überwurfmutter     |
| 4  | UVC Lampe          |
| 5  | O-Ring             |
| 6  | Quarz Glas         |
| 7  | Überwurfmutter     |
| 8  | Deckel             |
| 9  | Filterschwamm      |
| 10 | Unterplatte        |
| 11 | Bajonettverschluss |
| 12 | Filterkasten       |
| 13 | Spannring          |
| 14 | O-Ring             |
| 15 | Behälter           |
| 16 | Schraube           |
| 17 | Unterlegscheibe    |
| 18 | Lager-Shaft        |
| 19 | Getriebestange     |
| 20 | Überwurfmutter     |
| 21 | Schlauchtülle      |
| 22 | Dichtung           |
| 23 | Lager-Shaft        |
| 24 | Adapter            |
| 25 | Reinigungskurbel   |

## Zusammenbau CPF 50000-75000



- 1 UVC Einheit
- 2 O-Ring
- 3 Überwurfmutter
- 4 UVC Lampe
- 5 O-Ring
- 6 Quarz Glas
- 7 Überwurfmutter
- 8 Deckel
- 9 Filterschwamm
- 10 Unterplatte
- 11 Bajonettverschluss
- 12 Filterkasten
- 13 Spannring
- 14 O-Ring
- 5.1 Behälter innenseite
- 5.2 Behälter
- 5.3 Helialux Filtermedium
- 16 Schraube
- 17 Unterlegscheibe
- 18 Lager-Shaft
- 19 Getriebestange
- 20 Überwurfmutter
- 21 Schlauchtülle
- 22 Dichtung
- 23 Lager-Shaft
- 24 Adapter
- 25 Reinigungskurbel
- 26 Absperrhahn
- 27 Schrauben
- 28 Einlaufeinsatz

## Technische Daten

	CPF 20000	CPF 30000	CPF 50000	CPF 75000
Max. Durchflussleistung	12000 l/h	12000 l/h	13000 l/h	13000 l/h
UVC-Klärer	36 Watt	55 Watt	55 Watt	55 Watt
Für Teiche mit Fischbesatz bis	20000 l	30000 l	40000 l	50000 l
Für Teiche ohne Fischbesatz bis	40000 l	60000 l	80000 l	100000 l
Maße (LxBxH) in mm	450x450x550	450x450x715	600x600x815	750x750x880
Volumen	50 l	75 l	170 l	300 l
Schlauchanschlüsse	32/38/50 mm	32/38/50 mm	32/38/50 mm	32/38/50 mm

Thank you for purchasing an AquaOne CPF Series pond pressure filter. Read the user manual carefully before use to ensure you use the device properly.

## **Warranty**

The guarantee period is 2 years, valid from the invoice date. The wearing parts of the filter are not covered by the warranty. The damage caused by improper use is excluded from the warranty.

Use these instructions to familiarise yourself with the device before you use it for the first time. It is imperative that you observe the safety guidelines on the proper and safe use of this device. For safety reasons, children and young people under 16 years of age, as well as people who can not recognize potential hazards or who are not familiar with these instructions, must not use the device. Please keep these instructions in a safe place! In the event of a change of ownership, please pass these instructions on to the new owner along with the product.

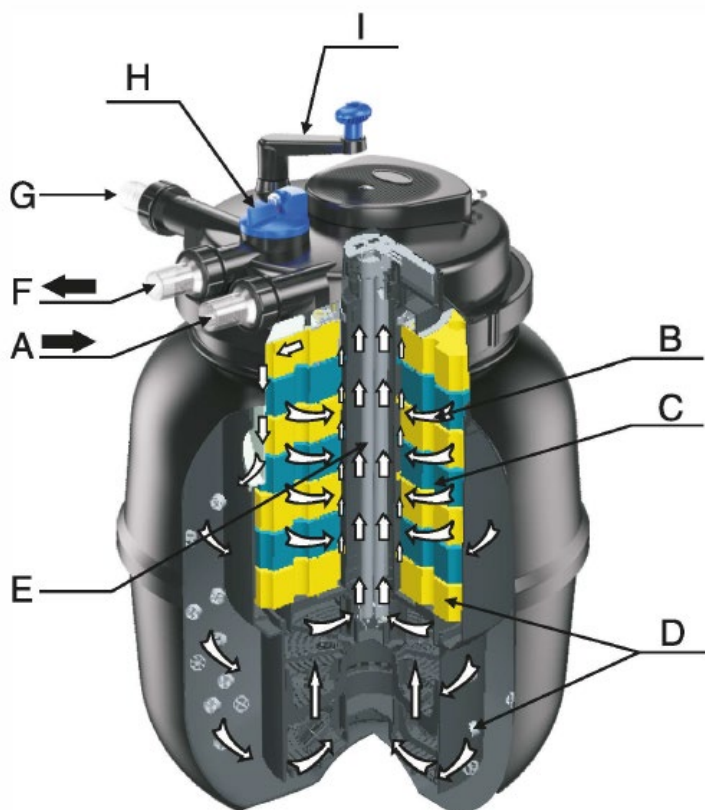
The pressure filter with integrated UV is sealed pressure filter system for biological and mechanical filtering of normal pond water with a temperature of +4°C to +35°C. This pressure filter is exclusively intended for private use for cleaning garden ponds with or without pond fish. Never filter liquids other than water.

## **Safety instructions**

1. Electrical installation must be in accordance with the provisions of the domestic.
2. Extension cable and adapter (such as socket board) must be suitable for outdoor use (To prevent water splashing ).
3. Make sure that the filter UV is equipment with a measured fault current not greater than 30mA via a fault current protection switch (FI or RCD).
4. Power supply connection section of the wire shall not be lower than with abbreviated symbol H05RN-F rubber cable.
5. If problems or difficulties, please seek help from electrical professionals.
6. The electrical data of the supply must correspond to the data on the label.
7. Dangerous ultraviolet radiation, the UV rays are harmful to your eyes and skin. Never operate the lamp outside the container.
8. If the connecting cable, UV lamp or there is any breakage on the shell, may not run this product.
9. If someone in water, can not run this product.

10. In addition to the clear requirements on the manual, can not open the equipment or other accessories.
11. Before any operation on the equipment, should cut off all the power of the equipment.
12. Equipment, the interface and the plug is not waterproof, so do not allow the underwater laid or installation.
13. Keep dry.
14. Need a pump(separately buy) to run this product. The maximum head of the pump shall not exceed the maximum pressure that the product can withstand.
15. The internal pressure shall not exceed 0.3 bar(when the buoy in the middle of the function switch floats, it means the inner filter sponges should be cleaned).
16. Hoses that connection the filter and pump must can withstand the pressure greater than the maximum head of the pump.
17. In the product normal work should ensure function switch to "filter". Only when cleaning, allows the switch to "clean".
18. Before starting up the filter, check the connected hoses, the clamp with safety latch are correctly.
19. If it is a frost day, you have to remove the filter.
20. Install the filter where it will not be exposed to direct sunlight.

### How the filter works



The pressure filter with integrated UV is a sealed filter system for the biological and mechanical cleaning of pond water.

*A. water inlet*

The pump is connected to the water inlet with a pressure hose.

*B. vortex system*

Under the action of gravity, suspended solids and mud are separated.

*C. mechanical filter*

When the water through the filter sponge into the internal, dirt particles will be stopped by filtering sponge surface.

*D. Biological clarifying*

The pores of the filter sponge form a large inner surface which microorganisms can colonize. The yellow and blue filter sponges differ in size and density. This creates zones in which the water can flow at different speeds. Zones with a high flow speed (blue filter sponges) favour the colonization of microorganisms which convert ammonium to nitrate via nitrite (nitrification). Zones with a low flow speed (yellow sponges) support the colonization of anaerobic microorganisms which reduce nitrate to nitrogen (denitrification).

*E. Clarify the pond water*

As the water flows out, it is briefly exposed to ultraviolet radiation under the UV lamp. This kills germs and bacteria and inhibits algae growth.

The water subsequently flows from the edge into the filter in a circular fashion.

*F. water outlet with flow indicator*

At the water outlet, the clarified water is fed back into the garden pond via pressure hose or a watercourse etc.

*G. cleaning connection*

When cleaning the filter, a drainage hose can be connected to the cleaning connection which diverts the dirty water into the sewerage system or onto a flower bed.

*H. function switch*

The function switch is used to switch between normal water discharge into the pond "filter" and the cleaning connection "clean".

*I. cleaning the filter sponges with the handle function*

The filter sponges can be cleaned by turning around the cleaning handle.

## **Definition of clear water**

Clear water is achieved if the fish or stones at the bottom of the pond can be seen at a depth of 1m.

## **The installation of the filter**

1. Install the filter so that it is safe from flooding. Secure your filter so that it will not fall into the pond. It should be placed at least 2 m from the edge of the pond.

2. Dig a hole beside the pond, bedded filters below Clamp. Or put the filter in a strong smooth place.
3. In order to facilitate work on filter, installed to ensure that the lid can open.
4. Pumping height (the vertical height of the outlet to the pond water), more than 1m to choose a correspondingly more powerful pump.

### **Connecting hoses**

We recommend warming the hose with hot water, pushing it onto the spiral stepped hose adapter and securing it with a hose clip. This makes the connection more watertight.

1. Try to choose larger diameter hose to connect the filter.
2. For hoses that are longer than 4 m, please always use hoses that correspond to the upper value of the scale.
3. In order to avoid pressure loss, cut the spiral stepped hose adapter at the relevant points for each hose.

### **Cleaning connection**

Connected to the cleaning connection. This allows you to drain the dirty water directly into the sewerage system or onto a flower bed.

### **Starting on the pressure filter**

Before each start-up, you should check that the connected hoses, the sealing cap and the clamp with safety latch are sitting correctly.

the function switch must be set to the "filter" symbol. It is imperative that you read and follow the safety guidelines before start-up.

1. Switch on the pump. Caution! The UV lamp must not be operated without water flowing it.
2. Check all the sealing connection, If there is leaking, it should be adjusted.
3. Pass filter on the power supply.
4. The filter system with integrated UV must be running permanently, 24 hours a day.
5. The UV lamp must be replaced after 8,000 hours of operation in order to ensure that the filter UV continues to operate with optimum effectiveness.
6. The filter system must be cleaned regularly.

Attention: in the case of a new installation, the pressure filter only reaches its full biological cleaning effectiveness after a few weeks. Extensive bacterial activity only starts at temperature of + 10°C or above.



### **Washing the filter sponges**

Suspended matter and dirt are deposited in the filter sponges over time. These deposits reduce the effectiveness of the filter, so the filter sponges should be cleaned regularly, e.g. Every week.

The filter sponges should be cleaned when cloudy or even dirty water flows out of the water outlet and back into the pond.(When the red indicators which in the handle function is float on.)

1. Turn clockwise until it clicks into the "clean" position.
2. Circumgyrate cleaning handle hard and several times. This squeezes the filter sponges and cleans them mechanically. Circumgyrate for deasil and at will achieve a better results.
3. The filter now will be rinsed .Once clean water could be seen through the transparent spiral stepped hose adapter at the cleaning connection, turn anti-clockwise until it clicks into the "filter"position.
4. The filter is now operating again. Check the water flow into the pond.

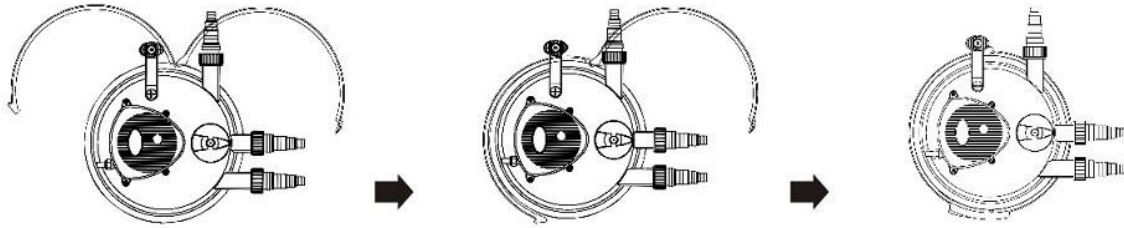
### **Replacement of the filter sponges**

It the water flow is too small due to dirty filter sponges and can not be improved through cleaning with the handle function. The filter sponges must be washed or replaced.

Please do not use any chemical cleaning agents so as not to kill off the microorganisms in the filter sponges.

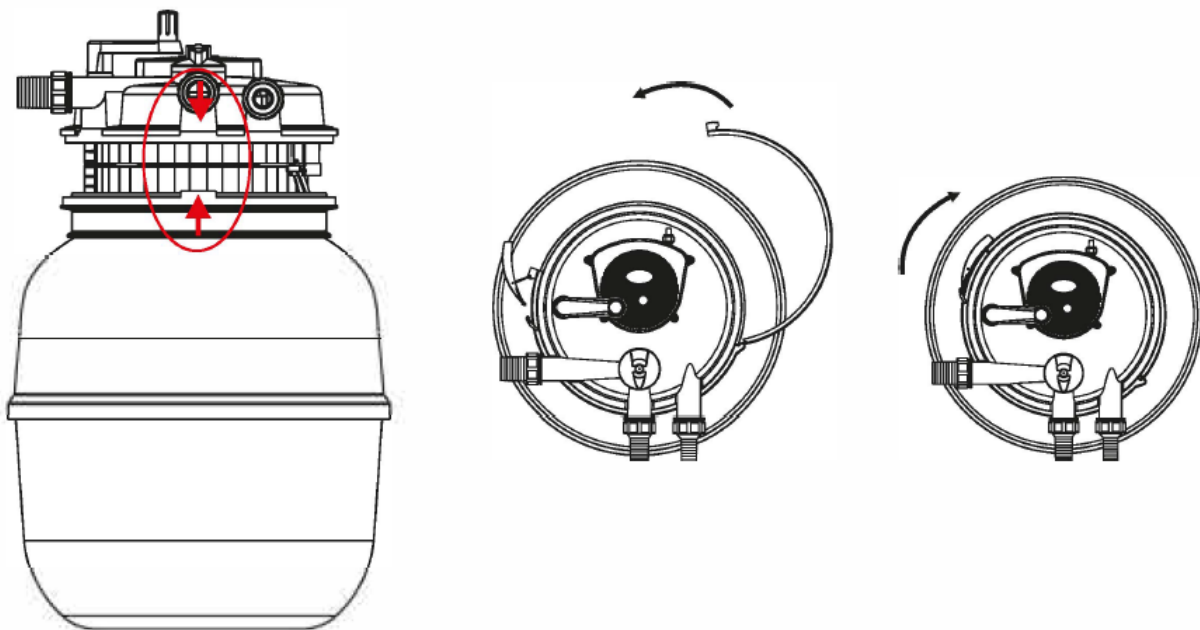
1. Disconnect the mains plug of the filter.
2. Switch off the pump and ensure that it cannot be switched on unintentionally, remove all hoses by unscrewing the union nuts.
3. Remove protective buckle, then open the clamp.
4. Lift offthe lid with the filter sponge assembly. Place the lid upside down on another clean surface. The filter sponges are lying with filter plat facing up.
5. Remove the diversion pipe anticlockwise,remove the screws on the gear and the separate plate.
6. Remove the filter sponges to replace or clean.
7. Pull off the filter sponges part and clean them under flowing water. Give the filter sponges a good squeeze.
8. Clean the container, filter sponges,0-ring and the edge of the container by spraying them with a water hose.
9. Put the sponge part as follow,put on the separate plate,fixed cleanness gear set, fasten the diversion pipe.
10. Place the 0-ring 3 onto the upper edge of the container.(In order to easy to fit you should make it wet).press down on the lid.
11. Put the clamp on the right place,pull on the pull-tab ,finally push the safety latch in.





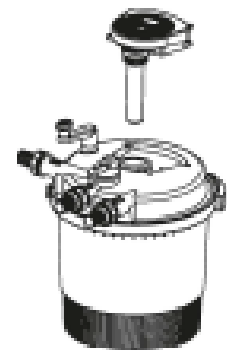
12. Fasten all hoses with flat seals or flow vane to the corresponding connection by screwing the union nuts on tight.
13. Start the pressure filter up again.

Attention: there is a channel connection between the container with the lid, so when installation, you need to aim before installation.  
(The area indicated by the two arrows should be aligned)



### **Cleaning the quartz tube and replace the UV lamp**

1. Unscrew the four screw on the lid.
2. Pull out of the light head, then you can clean the quartz glass tube.
3. Clean the quartz glass tube with wet cloth.
4. Remove the fixing-nut on the quartz glass tube.
5. Pull out of the quartz glass tube then you can replace the UV lamp.
6. Check the quartz glass tube set, change it if broken.
7. Set up all part of the filter as before and start up the filter again.

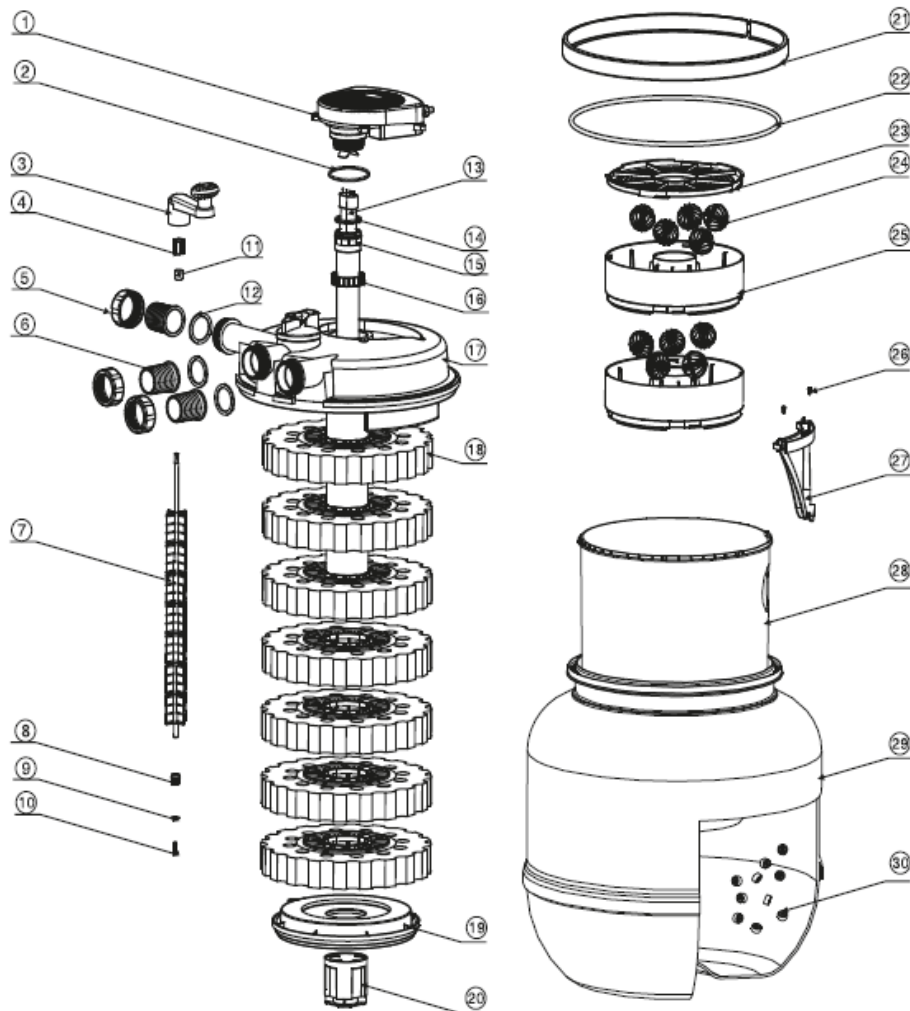


## Part Lists

Note: Due to the differences between models, the part list is only for reference.

Please refer to the actual parts.

For products above 50000, the decomposition diagram takes CPF-50000 as an example.



No.	Name	No.	Name	No.	Name	No.	Name
1	UV head	9	Washer	17	Lid	25	Filter basket
2	O-ring1	10	Screw1	18	Sponge	26	Screw2
3	Cleaning handle	11	Upper bearing	19	Separate plate	27	Diversion plate
4	Shaft connection	12	Gasket	20	Diversion pipe	28	Inner container
5	Inlet&outlet nut	13	UV lamp	21	Clamp	29	Container
6	Inlet&outlet	14	O-ring2	22	O-ring3	30	Bio-cell
7	Clean gear set	15	Quartz glass tube set	23	Filter basket cover		
8	Down bearing	16	Fixing-nut	24	Bio-ball		

## Troubleshooting

FAULT	POSSIBLE REASON	MEASURES
Water not getting clear	<ol style="list-style-type: none"> <li>1. Unit not been used for long.</li> <li>2. Low pump flow.</li> <li>3. Water is extremely dirty.</li> <li>4. Fish and animal population is too much.</li> <li>4. Filter sponges are too dirty.</li> <li>5. Quartz glass tube is too dirty.</li> </ol>	<ol style="list-style-type: none"> <li>1. Full effectiveness of biological cleaning is only reached after a few weeks.</li> <li>2. Reset flow rate or replace pump</li> <li>3. Remove algae and leaves from the pond, or change the water.</li> <li>4. Guideline: approx 1 kg fish to every 1000 CBM of pond water.</li> <li>5. Clean the filter sponges.</li> <li>6. Clean the quartz glass tube.</li> </ol>
UV lamp indicator is not on	<ol style="list-style-type: none"> <li>1. Main plug of filter not connected.</li> <li>2. Defective UV lamp.</li> <li>3. Faulty connection.</li> <li>4. The turn-on time of UV lamp is set at 0 or 12H.</li> </ol>	<ol style="list-style-type: none"> <li>1. Connect the mains plus of the filter.</li> <li>2. Replace the UV lamp.</li> <li>3. Check the electrical connection.</li> <li>4. To reset the turn-on time of UV lamp.</li> </ol>
No water discharge from pond inlet	<ol style="list-style-type: none"> <li>1. Function switch set to "clean".</li> <li>2. Mains plug of the pump is not connected.</li> <li>3. Pump is blocked.</li> </ol>	<ol style="list-style-type: none"> <li>1. Reset function switch to 'filter'.</li> <li>2. Connect the mains plug of the pump.</li> <li>3. Clean the pump.</li> </ol>

## Product parameters

	CPF 20000	CPF 30000	CPF 50000	CPF 75000
Max. flow-trough	12000 l/h	12000 l/h	13000 l/h	13000 l/h
UVC-Klärer	36 Watt	55 Watt	55 Watt	55 Watt
Ponds with fish	20000 l	30000 l	40000 l	50000 l
Decorative ponds	40000 l	60000 l	80000 l	100000 l
Size (mm)	450x450x550	450x450x715	600x600x815	750x750x880
Actual volume	50 l	75 l	170 l	300 l
Outlet/Inlet	32/38/50 mm	32/38/50 mm	32/38/50 mm	32/38/50 mm