

# AquaOne

## Bedienungsanleitung

### Druckteichfilter

CPF-2500 CPF-5000  
CPF-10000 CPF-15000



Vielen Dank, dass Sie sich für einen AquaOne Teichfilter der CPF-Serie entschieden haben. Lesen Sie die Bedienungsanleitung vor der Verwendung sorgfältig durch, um sicherzustellen, dass Sie das Gerät ordnungsgemäß verwenden. Bitte bewahren Sie das Handbuch für den Fall auf, dass Sie es in der Zukunft benötigen.

## **Beschreibung**

Das CPF System ist ein effektives Druckfiltersystem mit einfacher und unkomplizierter Bedienbarkeit. Die hohe Wasserdurchlaufmenge sorgt schnell und zuverlässig für klares Wasser. Der CPF Druckfilter verfügt über ein eingebautes Selbstreinigungssystem. Die Reinigung erfolgt durch die Rückspülfunktion über ein Mehrwegeventil. So können die Filterschwämme gesäubert werden, ohne den Filterbehälter öffnen zu müssen.

Der Filter kann beliebig positioniert werden, der Wasserspiegel muss dabei nicht beachtet werden. Es ist ebenfalls möglich, den Behälter unterirdisch zu positionieren. WICHTIG: Der Filter darf nicht im Wasser stehen.

Mit den Filtern des CPF Systems ist es möglich Wasserfälle, Bachläufe, Springbrunnen etc. zu betreiben.

Der integrierte UVC-Klärer sorgt für schwebelalgenfreies, klares Wasser.

Das Bio-Filtersystem entfernt Ammoniak und Nitrit aus dem Teichwasser.

## **UVC Klärer**

Alle CPF-Druckfilter sind mit einem integrierten UVC-Klärer ausgestattet. Bitte prüfen Sie vor der ersten Inbetriebnahme, dass Lampe und Quarzglas intakt sind. Dafür lösen Sie bitte die Schrauben am Deckel des Filters und ziehen den UVC-Klärer vorsichtig heraus. Die Lampe leuchtet nur in zusammengebautem Zustand. Durch das Kontrollfenster sollte ein schwaches, hellblaues Licht zu sehen sein. Um die Funktion von Lampe und Vorschaltgerät zu prüfen, muss auf der Unterseite des Vorschaltgerätes die Sicherung ausgelöst werden. Diese befindet sich in einer etwa 5mm großen Öffnung neben der Lampenfassung und muss mit einem Stift o.ä. eingedrückt werden, bis ein Klicken zu hören ist. Dann sollte die Lampe aufleuchten.

Die UV-Lampe sollte jährlich ausgetauscht werden. Bitte prüfen Sie auch regelmäßig Quarzglas und Dichtungen, um einen Wassereintritt zu vermeiden.

ACHTUNG: UV-Licht ist schädlich für die Augen. Bitte vermeiden Sie längeren Betrieb der Lampe außerhalb des Filters.

## **Bio Filtersystem** (ab Modell 10000)

Im Lieferumfang sind zusätzliche Bio-Balls enthalten. Diese dienen der Ansiedlung nützlicher Bakterien, die das Wasser zusätzlich auf biologische Art filtern.

## **Inbetriebnahme**

Montieren Sie die Schlauchtüllen am Filter. Die durchsichtige Tülle wird am Eingang montiert, damit der Durchfluss des Wassers beobachtet werden kann. Befestigen Sie einen Schlauch an der Tülle und das andere Ende am Ausgang der Teichpumpe. Ein weiterer Schlauch wird am Filterausgang befestigt. Das Ende dieses Schlauchs kann zurück in den Teich gelegt werden oder einen Bachlauf, Wasserfall, Springbrunnen etc. einspeisen.

Für die Rückspülfunktion wird am zweiten Ausgang ein Schlauch für das Abwasser montiert. Dieser Schlauch kann optional nur für die Reinigung angeschlossen werden.

Wir empfehlen, die Schläuche zusätzlich mit Schlauchschellen zu befestigen.

Nachdem alle Schläuche verbaut wurden, kann die Teichpumpe sowie der UVC-Klärer eingeschaltet werden. Bei Undichtigkeiten prüfen Sie bitte den Sitz der entsprechenden Dichtungen.

## **Reinigung**

Im Drehschalter am Filterkopf befindet sich die Reinigungsanzeige. Treibt der Schwimmer auf, muss der Filter gereinigt werden. Eine Reinigung ist jederzeit möglich und nicht von der Reinigungsanzeige abhängig. Befestigen Sie einen Schlauch am Reinigungsausgang. Bei laufender Pumpe stellen Sie den Drehschalter um, sodass der Pfeil auf den Reinigungsausgang zeigt. Drehen Sie nun die Reinigungskurbel. Die Schmutzpartikel werden herausgelöst und aus dem Filter gespült. Wechseln Sie anschließend die Drehrichtung und betätigen Sie weiter die Kurbel. Wenn das Abwasser sauber ist, kann der Reinigungsvorgang beendet werden, indem man den Drehschalter zurück auf den ersten Ausgang stellt.

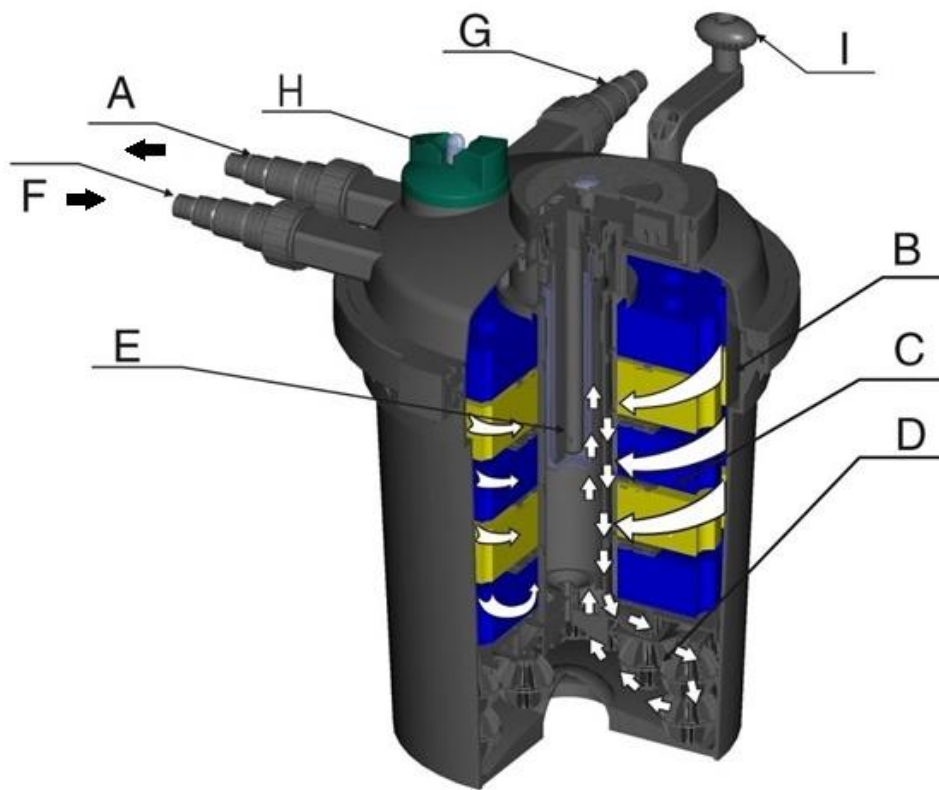
## **Wartung**

Bitte führen Sie zweimal jährlich eine Wartung durch.

## Winter:

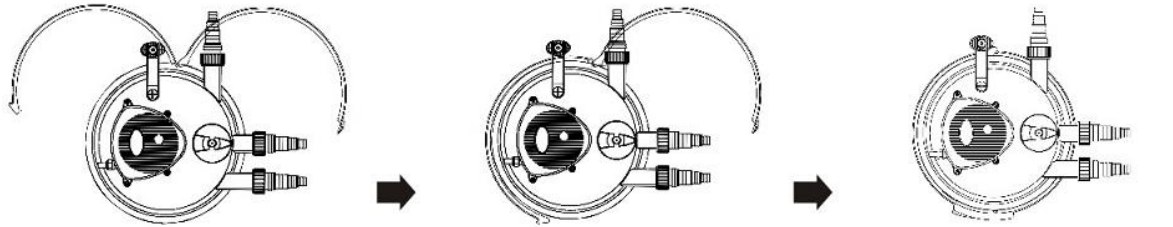
Zum Überwintern sollte die Filteranlage abgestellt und sorgfältig gereinigt werden. Dazu öffnen Sie bitte den Filter. Entnehmen Sie bitte die Filterschwämme und reinigen Sie sie gründlich. Je nach Abnutzung sollten die Filterschwämme ausgetauscht werden. Der Filter sollte trocken und frostgeschützt gelagert werden, um Materialschäden zu vermeiden.

## CPF Filter Querschnitt

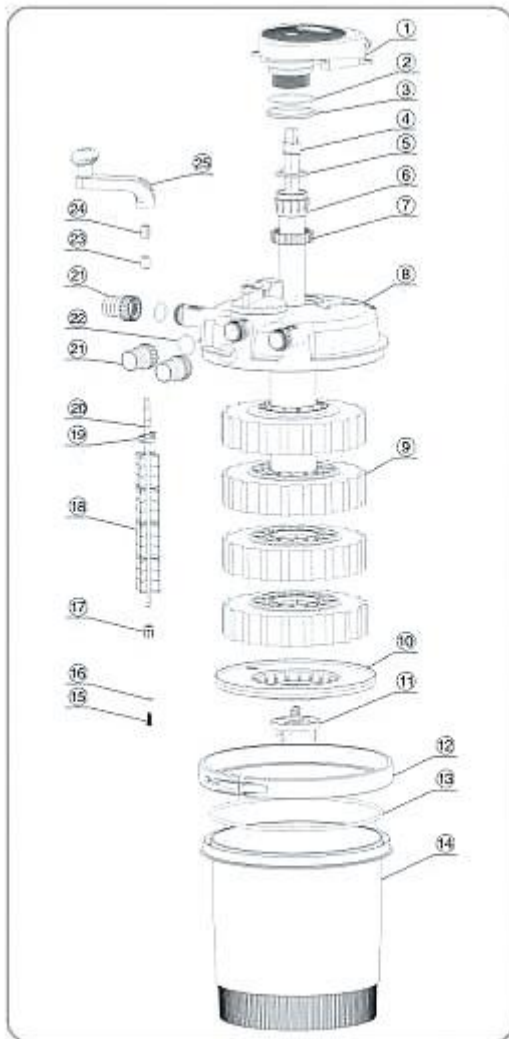


- |                              |   |
|------------------------------|---|
| A = Ausgang in den Teich     | F = Eingang   |
| B = Filterkammer             | G = Ausgang Schmutzwasser                           |
| C = Filterschwämme           | H = Umschalter von Filter<br>reinigen zum ausspülen |
| D = Biologische Filterkammer | I = Kurbel um die Schwämme<br>zusammen zu pressen   |
| E = UVC-Gehäuse              |   |

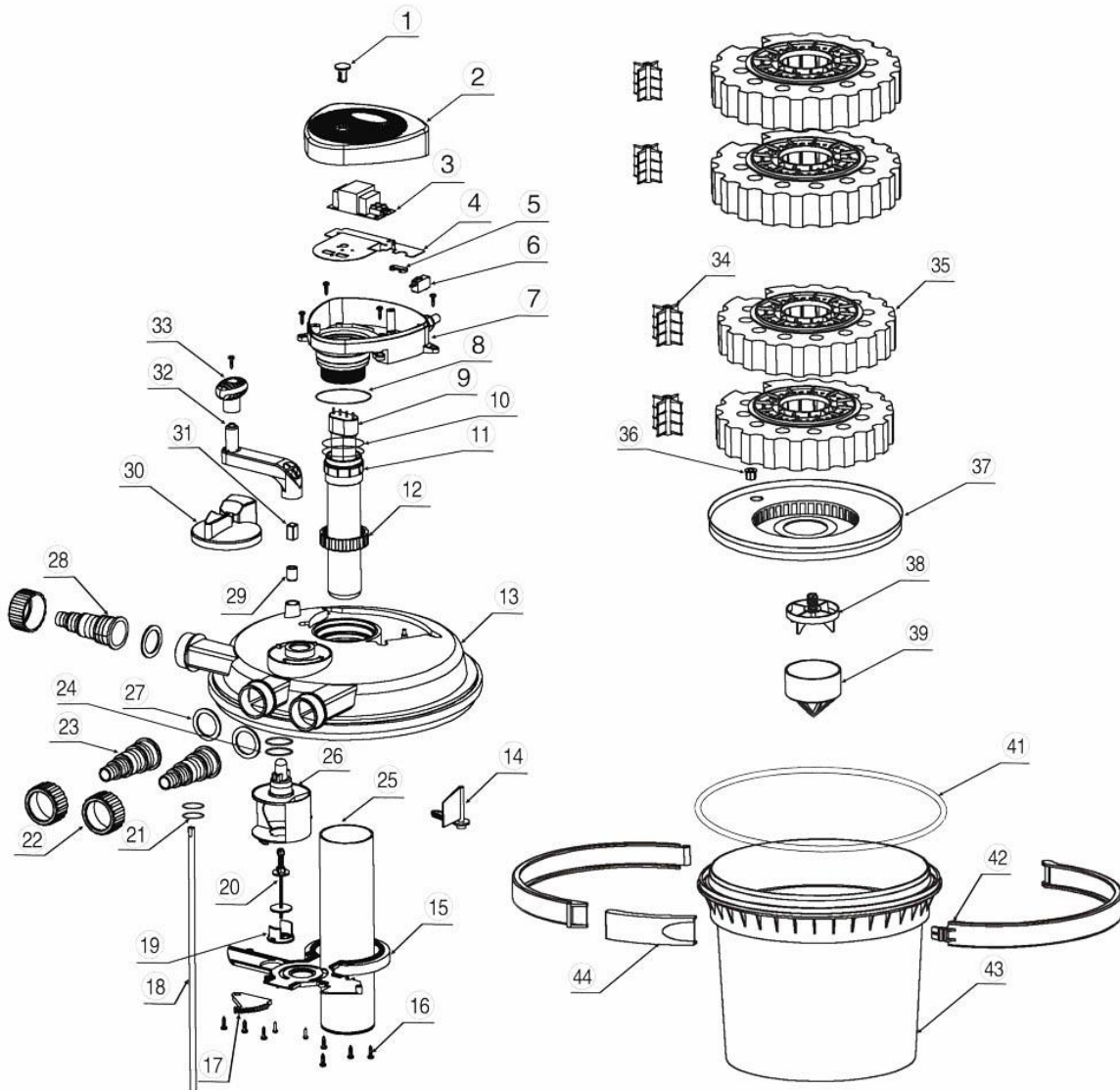
## Zusammenbau des Spannrings



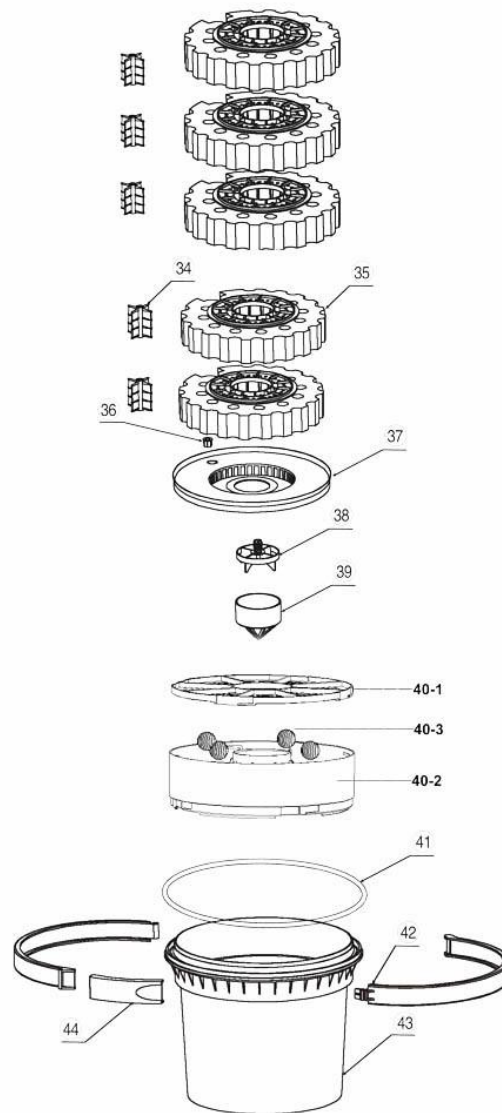
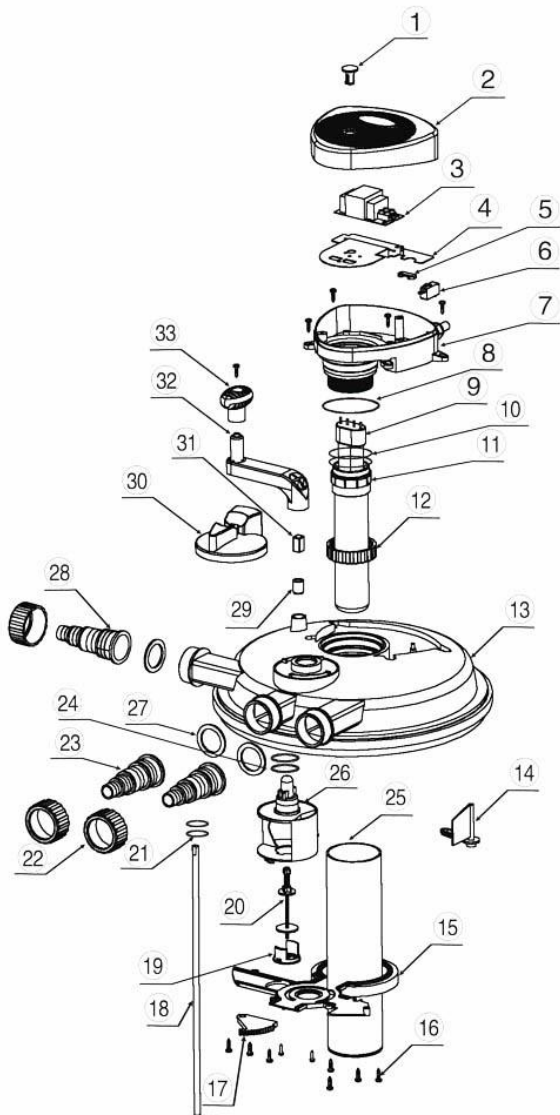
## Zusammenbau CPF 2500



# Zusammenbau CPF 5000

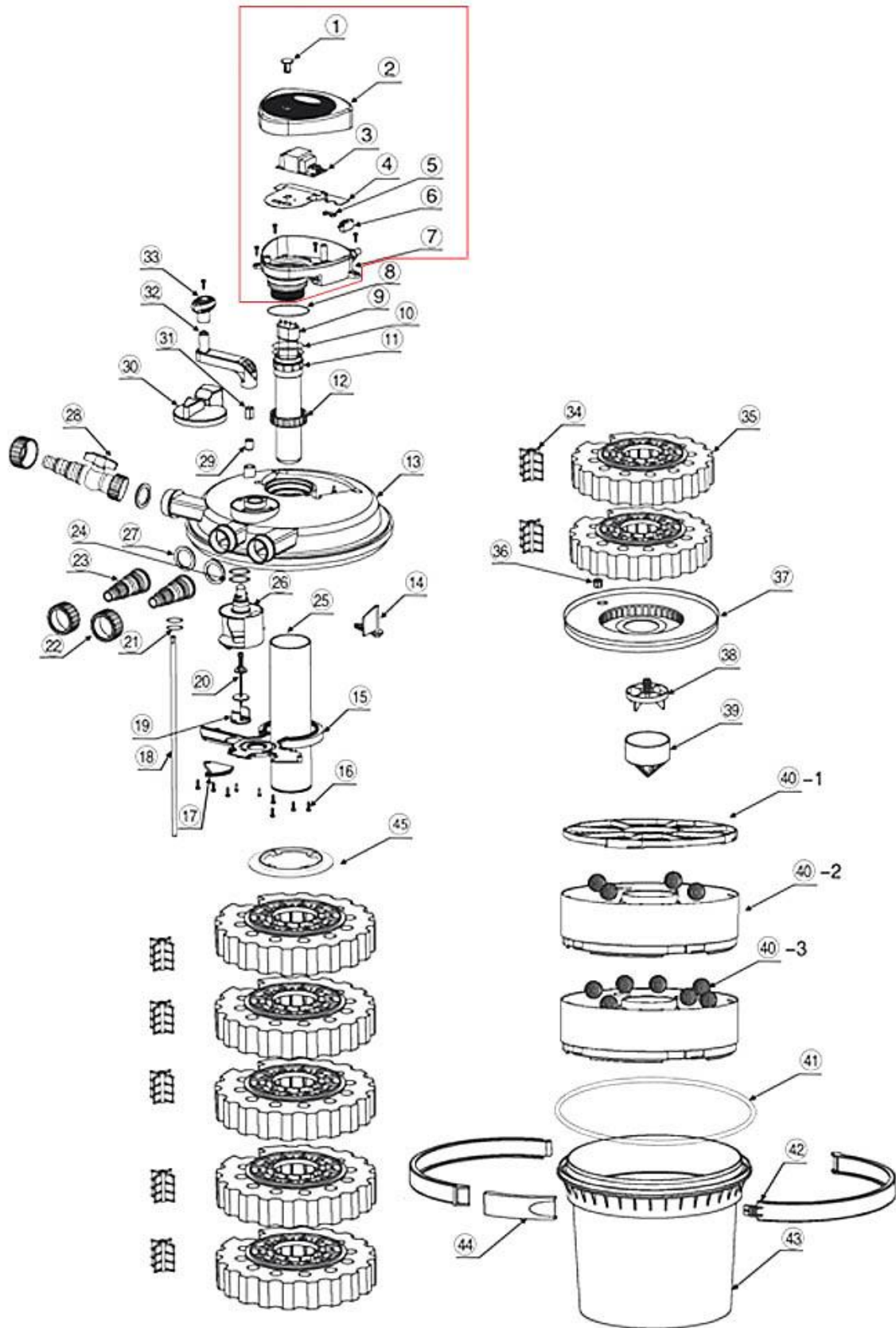


# Zusammenbau CPF 10000





# Zusammenbau CPF 15000





## Technische Daten

	CPF 2500	CPF 5000	CPF 10000	CPF 15000
Max. Durchflussleistung	6000 l/h	9000 l/h	10000 l/h	10000 l/h
UVC-Klärer	11 Watt	11 Watt	11 Watt	18 Watt
Für Teiche mit Fischbesatz bis	3000 l	4000 l	6000 l	15000 l
Für Teiche ohne Fischbesatz bis	6000 l	8000 l	12000 l	30000 l
Maße (LxBxH) in mm	310x310x405	380x380x410	380x380x52	380x380x730
Volumen	16 l	20 l	25 l	38 l
Schlauchanschlüsse	19/25/32 mm	19/20/32/38 mm	19/20/32/38 mm	19/20/32/38 mm