

# AquaOne

## Bedienungsanleitung Hang On Filter Seiten: 2-5 (DE)

## Instruction manual Hang On Filter Pages: 6-9 (EN)



Alle Bedienungsanleitungen auch online unter: [www.aquaristikwelt24.de](http://www.aquaristikwelt24.de)

All instruction manuals also online at: [www.aquaristikwelt24.de](http://www.aquaristikwelt24.de)

Vielen Dank, dass Sie sich für einen AquaOne Hang-On-Filter entschieden haben. Bitte lesen Sie die Bedienungsanleitung vor der Verwendung sorgfältig durch, um sicherzustellen, dass Sie das Gerät ordnungsgemäß verwenden.

### **Garantie**

Die Garantiezeit beträgt 2 Jahre, gültig ab Rechnungsdatum. Die Verschleißteile des Filters fallen nicht unter die Gewährleistung. Der Schaden, der durch unsachgemäßen Gebrauch verursacht wird, ist von der Garantie ausgeschlossen.

### **Eigenschaften**

- vollständig abgedichteter Filterkörper in einem praktischen Design
- hoher Wasserdurchfluss, mehrstufige Filterung
- platzsparender Filterkörper
- regelbarer Wassereinlass und -ausgang, unkompliziertes Stecksystem
- Oberflächenskimmer zur Reduzierung von Kahmhaut und Verschmutzungen der Wasseroberfläche

### **Inbetriebnahme Hang-on-Filter CBG**

1. Spülen Sie Filter und Filtermedien mit klarem Wasser ab.
2. Stecken Sie das Teleskop-Rohr und die Abdeckung für den Eingang in das Eingangs-Rohr.
3. Setzen Sie die Filtermedien in das Gehäuse ein.
4. Justieren Sie den Filter mit dem Abstandhalter.
5. Füllen Sie den Filterbehälter mit Wasser, bevor Sie den Strom anschließen.
6. Regeln Sie den Wasserdurchfluss. Mit dem seitlichen Regler kann der Skimmer geregelt werden. Zieht er zu viel Luft, muss er etwas heruntergesetzt werden.
7. Der UVC-Klärer kann bei Bedarf ein- und ausgeschaltet werden

### **Wartung / Reinigung Hang-on-Filter CBG**

1. Ziehen Sie den Netzstecker, gießen Sie das Wasser aus.
2. Ziehen Sie den Motor aus dem Filtergehäuse heraus.
3. Reinigen Sie das Laufrad und wechseln Sie bei Bedarf die UV-Lampe aus.
4. Nehmen Sie das Quarzrohr heraus, reinigen Sie die Oberfläche.

5. Prüfen Sie, ob das Quarzrohr und der O-Ring in gutem Zustand sind. (gegebenenfalls ändern) und setzen Sie alles wieder zusammen.

### **Inbetriebnahme Hang-on-Filter HBL**

1. Öffnen Sie beide Klappen und nehmen Sie den Filterkopf heraus.  
Die Filterwatte kann durch andere Filtermedien ausgetauscht werden. Bitte achten Sie darauf, dass die Filterkörbe wieder ordnungsgemäß zusammengesetzt werden.
2. Füllen Sie den Filter bis zum Rand des oberen Filterkorbes mit Wasser. Setzen Sie den Filterkopf so auf den Behälter, dass sich der Impeller in der dafür vorgesehenen Aussparung befindet.
3. Bauen Sie das Stecksystem für den Eingang zusammen. Optional für höhere Becken kann das Verlängerungsstück eingebaut werden. Bauen Sie das Stecksystem für den Ausgang zusammen. Wählen Sie zwischen der Ausgangsdüse oder dem Ausströmungsrohr.
4. Befestigen Sie den Eingang in der Öffnung „In“ und den Ausgang in der Öffnung „Out“. Drehen Sie die Überwurfmutter fest.
5. Montieren Sie die Behälterhalterungen seitlich und den Abstandhalter unten am Filterbehälter. Dies reduziert die Vibrationen.
6. Setzen Sie den Filter in Ihr Aquarium. Stellen Sie die Abstände der Halterungen ein. Öffnen Sie den Wasserdurchflussregler. Schließen Sie den Strom an.
7. Während das Wasser durchläuft, kann der Durchfluss am Eingang und Ausgang geregelt werden. Auch die Höhe des Ausgangsrohrs ist einstellbar.

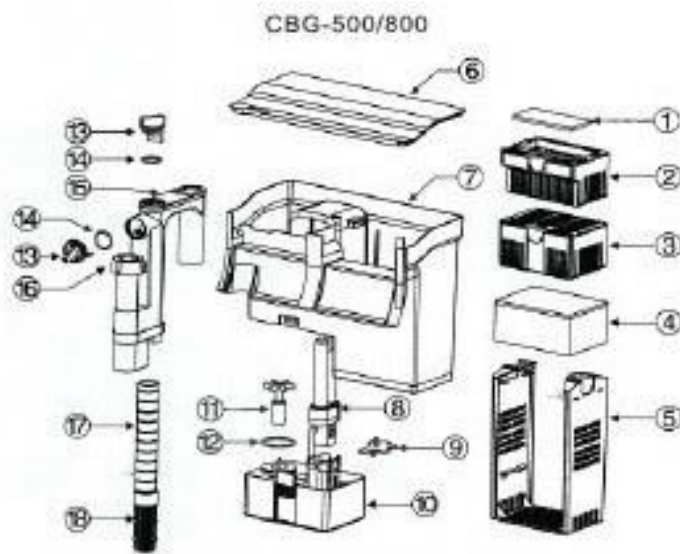
### **Wartung / Reinigung Hang-on-Filter HBL**

1. Stellen Sie vor der Wartung den Strom ab.
2. Reinigen Sie die Filterwatte regelmäßig.
3. Setzen Sie die Filterkörbe wieder ordnungsgemäß zusammen.
4. Befüllen Sie den Filterbehälter mit Wasser, bevor Sie ihn wieder einschalten.
5. Die Wasserhöhe des Aquariums darf sich höchstens 4 cm unterhalb des Beckenrandes befinden. Bei einer geringeren Wasserhöhe kann der Filter möglicherweise kein Wasser fördern oder der Durchfluss ist zu gering.

## Problembekämpfung

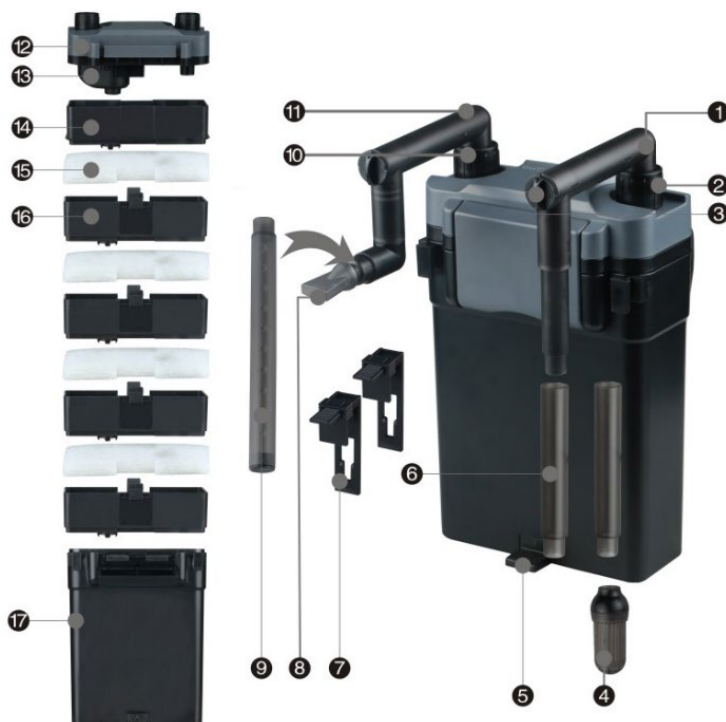
<b>Problem</b>	<b>Ursache</b>	<b>Problembekämpfung</b>
Filter pumpt nicht	Strom ist nicht angeschlossen Impeller ist blockiert Defekte Pumpe Filter läuft trocken Überhitz Schutz	Schließen Sie den Strom an Reinigen Sie den Impeller Tauschen Sie die Pumpe aus Füllen Sie den Filterbehälter mit Wasser Entfernen Sie den Impeller, füllen Sie den Behälter mit Wasser und warten Sie 15 Minuten, bevor Sie den Filter wieder einschalten
Laute Pumpe	Filter läuft trocken Impeller blockiert oder defekt	Füllen Sie den Filterbehälter mit Wasser Reinigen Sie die Pumpe oder tauschen Sie den Impeller aus
Geringer Wasserdurchfluss	Verschmutzte Filterwatte Wasserhöhe im Aquarium unter 4 cm	Reinigen oder ersetzen Sie die Filterwatte Schließen Sie den Ausgangsdurchflussregler, öffnen Sie ihn nach 3 Sekunden
Kein Wasserdurchfluss	Leerer Filterbehälter Kein Strom Verschmutzter Eingang	Füllen Sie Wasser in den Filterbehälter Prüfen Sie die Stromzufuhr Reinigen Sie die Eingangs-Abdeckung
Schmutziges Wasser	Nützliche Bakterien haben sich noch nicht im Filter angesiedelt. Falsche Größe Zu großer Fischbesatz Verschmutzte Filterschwämme Verschmutztes Quarzglas (Filter CBG-500/800) Wasser extrem schmutzig	Nutzen Sie einen Filterstarter Verwenden Sie ein größeres Filtermodell Reduzieren Sie den Fischbesatz Reinigen Sie die Filterschwämme Reinigen Sie das Quarzglas Führen Sie eine Wasserwechsel (ca. 50 %) durch
UV-Lampe leuchtet nicht (Filter CBG-500/800)	Kein Strom UV-Lampe ist durchgebrannt Schalter ist auf „Off“ gestellt	Prüfen Sie die Stromzufuhr Ersetzen Sie die 5-Watt-UV-Lampe Schieben Sie den Schalter auf „On“

## Teileliste Hang-on-Filter CBG



1. Filterwatte
2. Filterkorb 1
3. Filterkorb 2
4. Filterschwamm
5. Filterkorb-Halterung
6. Abdeckung
7. Filtergehäuse
8. UV-Lampe
9. Abstandhalter
10. Motor
11. Impeller
12. O-Ring 1
13. Durchflussregler
14. O-Ring 2
15. Eingangs-Rohr
16. Oberflächenskimmer
17. Teleskop-Rohr
18. Eingangs-Abdeckung

## Teileliste Hang-on-Filter HBL



1. U-Stück Eingang
2. Öffnung Eingang
3. Wasserdurchflussregler
4. Abdeckung Eingang
5. Abstandhalter
6. Verlängerungsstück
7. Behälterhalterung
8. Ausgangsdüse
9. Ausströmungsrohr
10. Öffnung Ausgang
11. U-Stück Ausgang
12. Filterkopf
13. Impeller
14. Filterkorbabdeckung
15. Filterwatte
16. Filterkorb
17. Filterbehälter

Thank you for purchasing an AquaOne CF Series internal filter. Read the user manual carefully before use to ensure you use the device properly.

## **Warranty**

The guarantee period is 2 years, valid from the invoice date. The wearing parts of the filter are not covered by the warranty. The damage caused by improper use is excluded from the warranty.

## **Product features**

1. Well-designed and fully sealed filter body.
2. High flow rate, multiple-stage filter.
3. Small filter body, takes up little space behind aquarium.
4. Surface skimmer - reduces oily surface.
5. Water intake and output fully adjustable. Tubing can be take apart easily.

## **Instructions of Hang-on-Filter CBG**

1. Take out the filter from the packaging, wash the filter pads, carbons and ceramic balls.
2. Put the telescopic tube and intake cover into the intake tube.
3. Put the filter pads, carbons and ceramic balls into the filter body. Adjust the filter to glass holder so the filter is level.
4. Fill the filter body with tank water before usage. Plug in the power.
5. Adjust the water flow dial to limit the water intake. The dial on the side can adjust the intake for the surface skimmer. Please turn down the surface skimmer if your surface skimmer is sucking in too much air.
6. UV sterilizer can be turn on and off if needed.

## **Cleaning Hang-on-Filter CBG**

1. Unplug the power, pour out the water.
2. Pull out the motor from the filter body.
3. Clean the impeller and change UV bulb if necessary.
4. Take out the quartz tube, clean the surface.
5. Check the quartz tube and O-ring are in good condition. Change if necessary.
6. Put everything back together.

## **Instructions of Hang-on-Filter HBL**

1. Unclamp the 2 buckles and lift the filter cover.
2. If you do not need the filter pads, you can put different filter media into the filter baskets. Make sure to match the holes of the baskets when you put them back. Then, put on the basket cover.
3. Fill the filter with tank water to the top of the basket. Make sure to match the pump to the basket hole.
4. Take out the accessories. Assemble the intake tube. You can use the extender for a taller tank or use the surface skimmer. Assemble the output. You can choose either the output nozzle or spray bar.
5. Put the intake tube on the 'IN' side of the filter and put the output tube on the "OUT" side of the filter. Screw the nut tightly.
6. Put the 2 tank holders to the side of filter body and put the filter to glass holder under the filter body. This can reduce the vibration of the filter.
7. Place the filter on your aquarium. Adjust the tank holders. Turn the water flow dial to fully open. Then plug in the power.
8. After water is flowing, you can adjust the intake and output flow rate.  
You can also adjust the height of the output tube.

## **Cleaning Hang-on-Filter HBL**

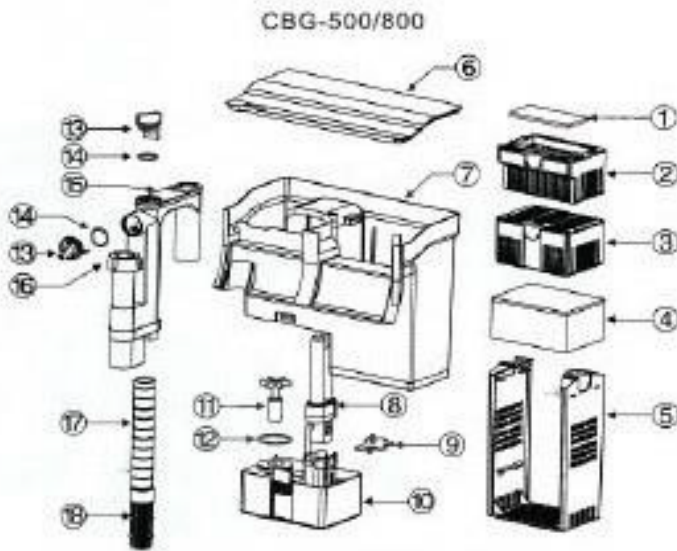
1. Please turn off the power before maintenance.
2. Clean the filter ads regularly.
3. Take apart and assemble the filter basket per the instruction.
4. Fill filter with tank water before use.
5. Your aquarium water level must be within 3-4cm from the top of the tank. When the water level in your tank is below this level, your filter may not be able to push out water or may come out slowly.

**Troubleshooting:**

<b>Problem</b>	<b>Cause</b>	<b>Solution</b>
Water not pumping	Power is not connected	Connect the power
	Impeller stuck	Clean the impeller
	Bad pump	Exchange pump
	Filterrun dry	Fill filter with water
	Motor overheat protection	Remove the impeller interior block, fill up the bucket with water, switch on power after 15 minutes.
Noisy pump	Filterrun dry	Clean the pump or exchange impeller
	Object inside pump or bad impeller	Clean or change filter pads
Slow flow rate	Dirty filter pads	Add water to aquarium
	Aquarium water level is under 4CM	Turn off outlet adjuster, then turn on again after 3 seconds
Dirty water	Beneficial bacteria not establish in the new filter	Dose some bacteria into the filter and tank
	Not the right size	Upgrade to a largerer filter
	Too many livestock	For refernce only: 1 inch of fish per gallon of tank water
	Dirty filter pads	Clean the filter pads
	Dirty quartz tube	Clean the quartz tube
	Water extremely dirty	Do 50% water change
UV light not on (Filter CBG-500/800)	Filter not plug info power	Plug filter to power outlet
	UV bulb burn out	Replace 5W UV bulb
	On/off switch on Off position	Push the switch to On position
No water come out	No water in filter body	Put tank water in filter body
	Filter not plug into power	Plug filter to power outlet
	Intake cover clogged	Clean intake cover



## Product diagramm CBG



1. Filter pad
2. Media basket #1
3. Media basket #2
4. Filter sponge
5. Media holder
6. Cover
7. Filter body
8. Filter to glass holder
9. Motor
10. Impeller
11. O-ring #1
12. Water flow dial
13. O-ring #2
14. Intake tube
15. Surface skimmer
16. Telescopic tube
17. Intake cover

## Product diagramm HBL



NO.	NAME
1	Intake U-tube
2	Intake Hole
3	Water Flow Dial
4	Intake Cover
5	Filter-to-glass Holder
6	Tube Extender
7	Tank Holder
8	Output Nozzle
9	Output Spray Bar
10	Output Hole
11	Output U-tube
12	Filter Cover
13	Pump
14	Basket Cover
15	Filter Pad
16	Filter Basket
17	Filter Body