

AquaOne

Bedienungsanleitung
CUV-107/109/111/118/136/155/172
Seiten: 2-6 (DE)

Instruction manual
CUV-107/109/111/118/136/155/172
Pages: 7-11 (EN)



Alle Bedienungsanleitungen auch online unter: www.aquaristikwelt24.de

All operating instructions also online at: www.aquaristikwelt24.de

Vielen Dank, dass Sie sich für einen AquaOne UVC-Klärer entschieden haben. Lesen Sie die Bedienungsanleitung vor der Verwendung sorgfältig durch, um sicherzustellen, dass Sie das Gerät ordnungsgemäß verwenden. Bitte bewahren Sie das Handbuch für den Fall auf, dass Sie es in der Zukunft benötigen.

Garantie

Die Garantiezeit beträgt 2 Jahre, gültig ab Rechnungsdatum. Die Verschleißteile des UVC-Klärsers fallen nicht unter die Gewährleistung. Der Schaden, der durch unsachgemäßen Gebrauch verursacht wird, ist von der Garantie ausgeschlossen.

Beschreibung

UVC Klärer werden verwendet, um schädliche Bakterien, Algenbildung, sowie Krankheitserreger im Aquarium und im Teich zu abzutöten. Das Wasser wird von einer externen Pumpe durch den UVC Klärer befördert. Dort wird das Wasser einer UV-Strahlung ausgesetzt und über einen Ausgang zurück in den Teich oder Teichfilter gefördert. So werden die Schwebealgen abgetötet, welche für das grüne Wasser verantwortlich sind und dadurch wird das Wasser wieder klar.

Sicherheitshinweise

1. Der UVC-Klärer sollte 2m vom Rand des Teiches entfernt sein. Dieses Gerät kann nicht unter Wasser verwendet werden.
2. Vor der Wasserzirkulation darf die Stromquelle des UVC-Filters nicht eingeschaltet werden.
3. Bitte platzieren Sie den UVC-Klärer an einem stabilen und sicheren Ort. Die UV-Lichtröhre besteht aus leicht zerbrechlichem Quarzglas.
4. Bevor alle Teile nicht vollständig installiert sind, kann die Stromquelle nicht eingeschaltet werden.
5. Wenn die UV-Lichtröhre oder das Gehäuse beschädigt ist, kann das Gerät nicht verwendet werden.
6. Bitte stellen Sie sicher, dass die verwendete elektrische Spannung und Frequenz mit der Angabe auf dem Schild des UVC-Klärsers übereinstimmen.
7. Das Ziehen am Anschlusskabel ist verboten. Bitte schützen Sie das Anschlusskabel vor Hitze, Fett oder scharfen Kanten.
8. Stellen Sie sicher, dass der maximal auszuhaltende Druck des

Gehäuses weniger als 0,3 bar beträgt.

9. Wenn Sie wissen, dass der Frost kommt, entfernen Sie bitte den UVC-Klärer.

10. Wenn Sie den UVC-Klärer installieren, lassen Sie ihn bitte nicht direkt dem Sonnenlicht ausgesetzt.

11. Schmutz auf dem Quarzrohr beeinträchtigt die Wirkung des Geräts. Bitte reinigen Sie das Quarzrohr rechtzeitig.

12. Um die Wirkung des Gerätes zu gewährleisten, sollte die UV-Lichtrohre nach 8000 Betriebsstunden ausgetauscht werden.

13. UVC ist schädlich für Augen und Haut. Bitte vermeiden Sie es direkt in die UVC-Strahlung zu schauen.

14. Bei der Installation oder Reparatur dieses Gerätes muss die Stromversorgung ausgeschaltet werden.

Wartung

Außer in den Wintermonaten sollten die Teichfilteranlage sowie der UVC Klärer durchgehend in Betrieb sein. Das UVC-Leuchtmittel muss nach 8000 Betriebsstunden oder 12 Monaten erneuert werden. Es empfiehlt sich immer im Frühling ein neues Leuchtmittel zu verwenden, da die Alte nach einem Jahr nur noch 50% der Leistung erbringt.

Inbetriebnahme

Teichpumpe einschalten. Prüfen Sie anschließend alle Anschlüsse auf Ihre Dichtigkeit. Sobald Sie dies geprüft haben, stecken Sie den Netzstecker in die Steckdose, die UVC-Lampe fängt an hellblau zu leuchten und der UVC Klärer ist in Betrieb

Prüfung des UVC-Leuchtmittels

Sollte die UVC-Lampe nicht mehr leuchten, können Sie die Funktion ganz einfach prüfen.

Hierzu sollten Sie die Pumpe ausschalten. Schrauben Sie das Vorschaltgerät ab und ziehen Sie vorsichtig die UV-Lampe aus dem Gehäuse. Wenn Sie nun die Lampe prüfen, stecken Sie das

Vorschaltgerät in die Steckdose. Am Gewinde befindet sich eine Metallnase, diese muss mit einem Stift oder

Ähnlichem angedrückt werden, bis ein Klickgeräusch zu hören ist.

Wenn diese Sicherung gelöst ist, ist der Stromkreislauf bei gedrücktem Halten geschlossen und die Lampe leuchtet auf.

Sie können nun auch das Quarzglas aus dem Gehäuse herausziehen und schauen, ob dieses intakt ist und dabei auch die Dichtungen überprüfen.

ACHTUNG:

Bitte beachten Sie, dass UVC-Licht schädlich ist und diese Prüfung nur kurz durchgeführt werden darf!

Sollte die Lampe nicht aufleuchten, schauen Sie bitte ob das Leuchtmittel Defekte aufweist (graue/schwarze Schlieren am Glas, durchtrennte Glühdrähte, etc.) In den meisten Fällen reicht es das Leuchtmittel auszutauschen, sollte dies jedoch nicht helfen, kontaktieren Sie uns bitte, damit wir das Gerät überprüfen können.

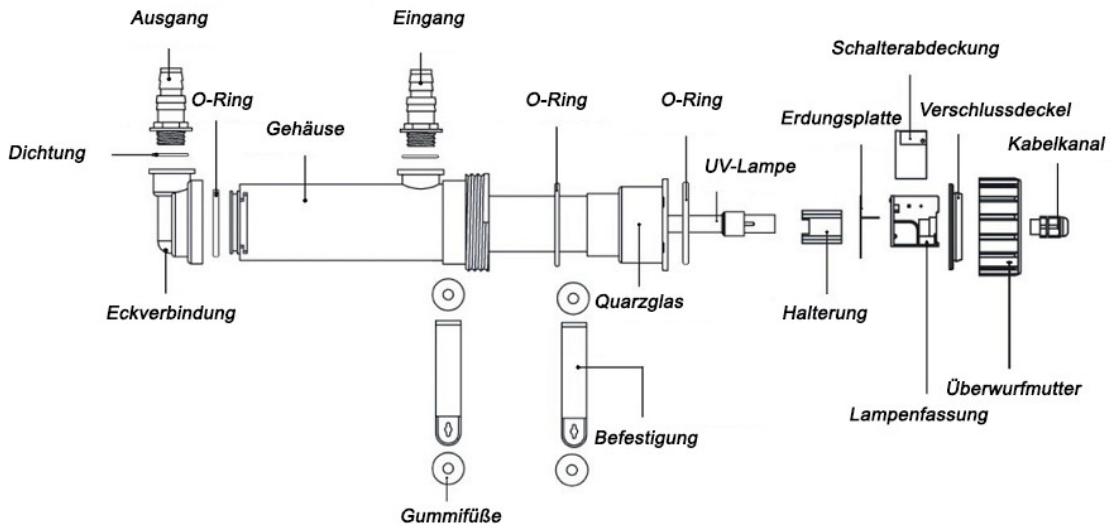
Fehlerbehebung

Funktionsstörung	Grund	Behebung
Trübes Wasser	UVC-Lampe leuchtet nicht	Elektrischen Anschluss prüfen
	Reinigung Quarzglasrohr verschmutzt	Reinigen Sie das Quarzglasrohr
	Falsche Pumpendurchflussrate (Einheit)	Installation einstellen
	Braunes Schwebematerial, Ablagerungen am Boden	Algen und Blätter entfernen, Eindringen von Schmutz verhindern
	Teich extrem verschmutzt	Wasserwerte prüfen, Wasser wechseln
	Lampe hat keine UVC-Kapazität	Überprüfen Sie die Lampe, wechseln Sie die Lampe alle 8000 h

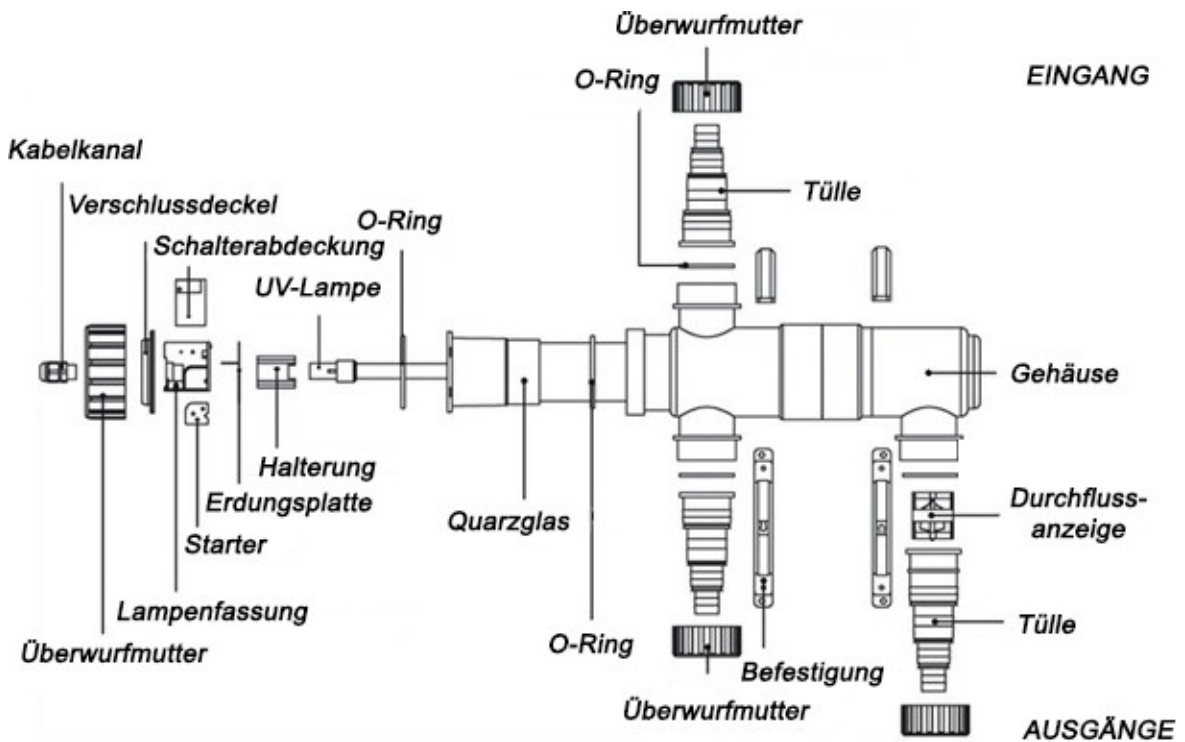
Modelle

Model	CUV-107	CUV-109	CUV-111	CUV-118	CUV-136	CUV-155	CUV-172
Power (Watt)	11	12	15	20	40	58	80
UVC Leistung Watt	7	9	11	18	36	55	72
Kapazität in Liter	6000	8000	10000	20000	35000	50000	60000
Druckleistung (bar)	0.3	0.3	0.3	0.3	0.3	0.3	0.3
Durchflussmenge (L/h)	1200	1500	1700	2500	4500	5000	6000
Anschlüsse	1/2" - 3/4"	3/4" - 1"	3/4" - 1 1/2"	3/4" - 1 1/2"	3/4" - 1 1/2"	3/4" - 1 1/2"	3/4" - 1 1/2"
Maße in mm (Länge)	236	290	314	314	490	604	980
Volt	220-240/50Hz						
Gewicht (Kg)	1.8	2.0	2.2	2.5	2.7	3.2	4.2

Zusammenbau CUV 107/109



Zusammenbau CUV 111/118/136/155/172



Thank you for purchasing an AquaOne CUV Series UVC clarifier. Read the user manual carefully before use to ensure you use the device properly.

Warranty

The guarantee period is 2 years, valid from the invoice date. The wearing parts of the filter are not covered by the warranty. The damage caused by improper use is excluded from the warranty.

Instruction for use

Before the first-time use, please read this instruction and acquaint this equipment. To use the equipment safely, the following secure suggestions should be abided.

For the consideration of security, people younger 16 years old and those who can identify danger or grasp the instruction can not use this equipment.

Safety instructions

1. The UVC filter should be placed in somewhere that the water will not submerge it, and it should be 2 meters distance from the edge of the pond to the filter. This equipment can not be used under the water.
2. Before the water circulation, the electrical source of the UVC filter can not be switched on.
3. Please place the UVC in the steady and safe spot. Before the UV light tube is made of quartz glass which is easy to be broken.
4. Before all parts are installed completely, the electrical source can not switch on.
5. If the UV light tube or the body shell looks like broken, the equipment can not be used.
6. When any person is in the water, the UVC can not be used.
7. Please make sure that the electrical voltage, frequency used are consistent with the indication on the scutcheon of the UVC filter.
8. When installing the equipment, the installation regulation of domestic should be followed.
9. Pulling the connecting cable is forbidden. And please protect the connecting cable from heat, greasiness or sharpness.
10. Make sure the max pressure of the body shell endured is less than 0.3 bar.

11. When know the frost is coming, please move away UV filter.
12. When install the UV filter, please not let it underthe sunlight directly.
13. The dirtiness on the quartz tube will influence the effect of the equipment, please clean the quartz tube in time.
14. In order to ensure the effect of the equipment, the UV light tube should be replaced alter 8000 hours' usage.
15. When the body shell is blocked with the sands rubbish, it may destroy the quartz tube. So please add the filter sponge in the inlet of the water pump.
16. UVC is harmful to the eyes and skin. Please do not watch UVC directly or let the skin approach to the UVC.
17. When install or repair this equipment, the electrical source of the aquarium must be switched oft.
18. The product must be installed horizontally and with the feet down. Other installation postions are prohibited for safety reason.

Instruction

1. This equipent can kill the harmful germ and aglae in the aquarium and the pond which offer the heathy environment tot he fisheh.
2. When the water under the irradiation of wavelenght in 253.7nm 's ultraviolet radiation in a short period ,the germ and pathogen in the water will be killed then.
3. This equipent is not seil with the pump ,please buy the pump.
4. Please connect the inlet pipe with the outlet of the water pump.
5. Please connect the outlet pipe with the other filter or the pond and fix it .After the inspection of the pipe and the connecting part, the water circulation can be started then.
6. Olease check it when the water started circulation or not after several mintes.
7. Tuening on the electrical source, the UV filter begin to work.
8. The detailed sketch map of usage can be pund in the packing box.

Replacing the UVC bulb and clean quartz glass

1. Unplug the light's power plug.
2. Switch off the pump and safeguard it from being turned on again Unintentionally.
3. Unscrew the big screw on the body shell, pull out the device head, then you can change the uv lamp.
4. Use key or other tool to pull the interspaces between the glass and shell, then they will be departed, and you can do the cleaning.
5. Then you can clean the quartz glass.
6. Clean the quartz glass sleeve from the outside with a damp cloth. Check the quartz glass sleeve for damage before putting it back.
7. Pressed into the gap between the device head and quartz Glass. The O-ring is later forced into the correct position by the Clamp screw.
8. We advise to clean the quartz glass with a damp cloth.
9. When replacing the tube, make sure there is no water in it, better to use a dry cloth to hold the tube.
10. When replacing the new tube, please remove the fixed nip make it on news, that can protect it from broken. If o ring is then change for a new one also.
11. Please make sure all seal parts are clean and all into correct position, especially the o-ring.
12. When replacing the quartz glass, make sure it don't have any broken.
13. After assembly, first turn on the power source of the pump, then plug this equipment.

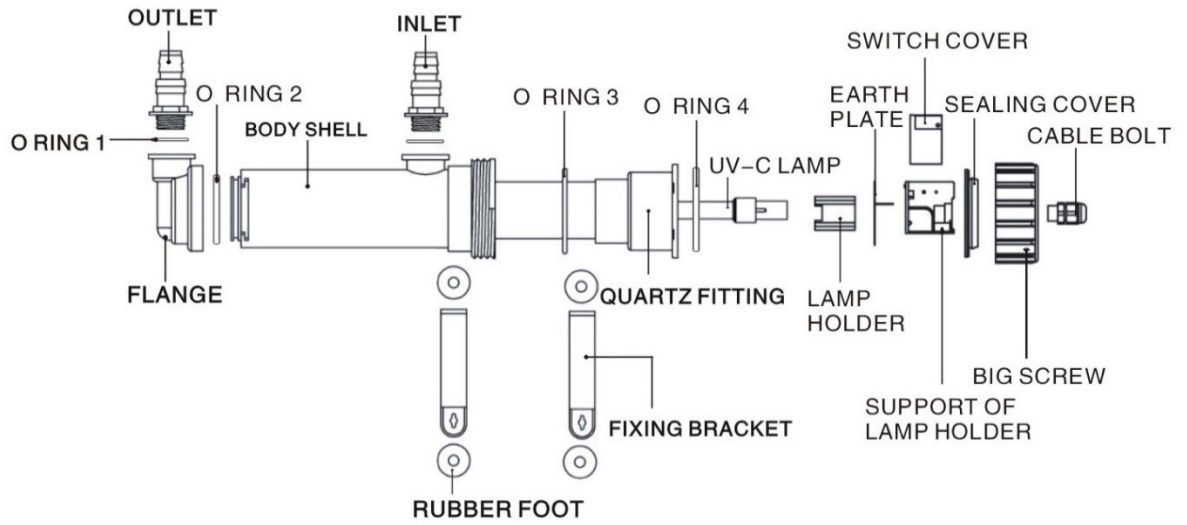
Trouble shooting

TROUBLE SHOOTING	CAUSE	REMEDY
Cloudywater	UVC lamp doe not light up	Check electrical connection
	Cleaning quartz glass tube soiled	Clean the quartz glass tube
	Incorrect pump flow rate (unit)	See installation
	Brown suspendedmaterial, deposits at the bottom	Remove algae and leaves, prevent the ingress of dirt
	Pond extremely dirty	Check water valus, change the water
	Lamp has no UVC capacity	Check the lamp, change the lamp after 8000h

Technical parameters

Model	CUV-107	CUV-109	CUV-111	CUV-118	CUV-136	CUV-155	CUV-172
Power W	11	12	15	20	40	58	80
UVC lamp W	7	9	11	18	36	55	72
Capacity L	6000	8000	10000	20000	35000	50000	60000
MAX pressure (bar)	0.3	0.3	0.3	0.3	0.3	0.3	0.3
Trough flow (L/h)	1200	1500	1700	2500	4500	5000	6000
Inlet&Outlet adapter	1/2" - 3/4"	3/4" - 1"	3/4" - 1 1/2"	3/4" - 1 1/2"	3/4" - 1 1/2"	3/4" - 1 1/2"	3/4" - 1 1/2"
Lenght mm	236	290	314	314	490	604	980
Voltage	220-240/50Hz						
N.W. (Kg)	1.8	2.0	2.2	2.5	2.7	3.2	4.2

CUV-107/109 Part List



CUV-111/118/136/155/172 Part List

