

AquaOne

Bedienungsanleitung

Druckteichfilter CPA Serie



Vielen Dank, dass Sie sich für einen AquaOne Druckteichfilter der CPA-Serie entschieden haben. Lesen Sie die Bedienungsanleitung vor der Verwendung sorgfältig durch, um sicherzustellen, dass Sie das Gerät ordnungsgemäß verwenden. Bitte bewahren Sie das Handbuch für den Fall auf, dass Sie es in der Zukunft benötigen.

Beschreibung:

Das CPA System ist ein effektives Druckfiltersystem mit einfacher und unkomplizierter Bedienbarkeit. Die hohe Wasserdurchlaufmenge sorgt schnell und zuverlässig für klares Wasser. Der CPA Druckfilter verfügt über ein eingebautes Selbstreinigungssystem. Die Reinigung erfolgt durch die Rückspülfunktion über ein Mehrwegeventil. So können die Filterschwämme gesäubert werden, ohne den Filterbehälter öffnen zu müssen.

Der Filter kann beliebig positioniert werden, der Wasserspiegel muss dabei nicht beachtet werden. Es ist ebenfalls möglich, den Behälter unterirdisch zu positionieren. WICHTIG: Der Filter darf nicht im Wasser stehen.

Mit den Filtern des CPA Systems ist es möglich Wasserfälle, Bachläufe, Springbrunnen etc. zu betreiben.

Der integrierte UVC-Klärer sorgt für schwebelalgenfreies, klares Wasser. Das Bio-Filtersystem entfernt Ammoniak und Nitrit aus dem Teichwasser.

UVC Klärer:

Alle CPA-Druckfilter sind mit einem integrierten UVC-Klärer ausgestattet. Bitte prüfen Sie vor der ersten Inbetriebnahme, dass Lampe und Quarzglas intakt sind. Dafür lösen Sie bitte die Schrauben am Deckel des Filters und ziehen den UVC-Klärer vorsichtig heraus. Die Lampe leuchtet nur in zusammengebautem Zustand. Durch das Kontrollfenster sollte ein schwaches, hellblaues Licht zu sehen sein. Um die Funktion von Lampe und Vorschaltgerät zu prüfen, muss auf der Unterseite des Vorschaltgerätes die Sicherung ausgelöst werden. Diese befindet sich in einer etwa 5 mm großen Öffnung neben der Lampenfassung und muss mit einem Stift o.ä. eingedrückt werden, bis ein Klicken zu hören ist. Dann sollte die Lampe aufleuchten.

Die UV-Lampe sollte jährlich ausgetauscht werden. Bitte prüfen Sie auch regelmäßig Quarzglas und Dichtungen, um einen Wassereintritt zu vermeiden.

ACHTUNG: UV-Licht ist schädlich für die Augen. Bitte vermeiden Sie längeren Betrieb der Lampe außerhalb des Filters.



Bio Filtersystem: (ab Modell CPA-10000)

Im Lieferumfang sind zusätzliche Bio-Balls enthalten. Diese dienen der Ansiedlung nützlicher Bakterien, die das Wasser zusätzlich auf biologische Art filtern.

Inbetriebnahme:

Montieren Sie die Schlauchtüllen am Filter. Die durchsichtige Tülle (CPA 2500 – CPA 15000) wird am Eingang montiert, damit der Durchfluss des Wassers beobachtet werden kann. Befestigen Sie einen Schlauch an der Tülle und das andere Ende am Ausgang der Teichpumpe. Ein weiterer Schlauch wird am Filterausgang befestigt. Das Ende dieses Schlauches kann zurück in den Teich gelegt werden oder einen Bachlauf, Wasserfall, Springbrunnen etc. einspeisen.

Für die Rückspülfunktion wird am zweiten Ausgang ein Schlauch für das Abwasser montiert. Dieser Schlauch kann optional nur für die Reinigung angeschlossen werden.

Wir empfehlen, die Schläuche zusätzlich mit Schlauchschellen zu befestigen.

Nachdem alle Schläuche verbaut wurden, kann die Teichpumpe eingeschaltet werden. Jetzt kann der UVC-Klärer eingeschaltet werden. Bei Undichtigkeiten prüfen Sie bitte den Sitz der entsprechenden Dichtungen.

Reinigung:

Im Drehschalter am Filterkopf befindet sich die Reinigungsanzeige. Treibt der Schwimmer auf, muss der Filter gereinigt werden. Eine Reinigung ist jederzeit möglich und nicht von der Reinigungsanzeige abhängig. Befestigen Sie einen Schlauch am Reinigungsausgang. Bei laufender Pumpe stellen Sie den Drehschalter um, sodass der Pfeil auf den Reinigungsausgang zeigt. Die Reinigung der Filterschwämme erfolgt nun automatisch. Der Motor treibt das Schaufelrad an, welches sich an den Schwämmen vorbeidrückt. Die Schmutzpartikel werden herausgelöst und aus dem Filter gespült. Wenn das Abwasser sauber ist, kann der Reinigungsvorgang beendet werden, indem man den Drehschalter zurück auf den ersten Ausgang stellt.

Wartung:

Bitte führen Sie zweimal jährlich eine Wartung durch.

Winter:

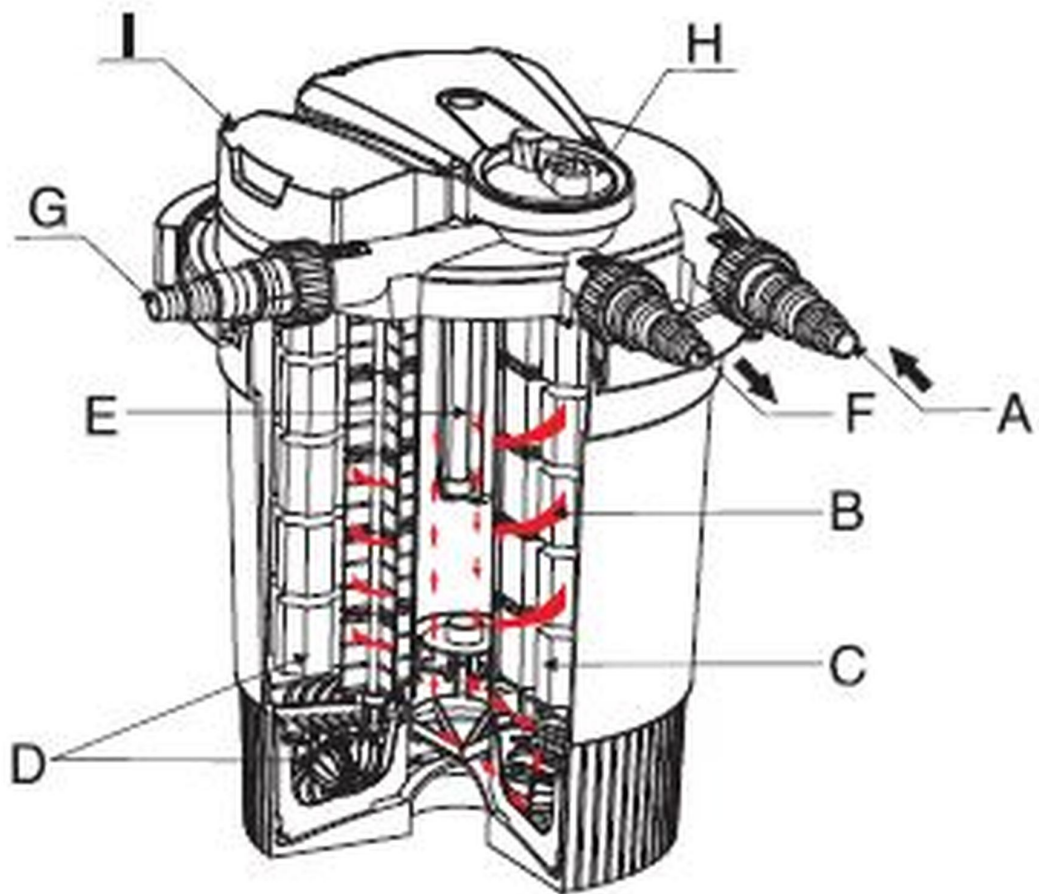
Zum Überwintern sollte die Filteranlage abgestellt und sorgfältig gereinigt werden. Dazu öffnen Sie bitte den Filter. Entnehmen Sie bitte die Filterschwämme und reinigen Sie sie gründlich. Je nach Abnutzung sollten die Filterschwämme ausgetauscht werden. Der Filter sollte trocken und frostgeschützt gelagert werden, um Materialschäden zu vermeiden.

Technische Daten:

	CPA 5000	CPA 10000	CPA 15000
Max. Durchflussleistung	9000 l/h	10000 l/h	10000 l/h
UVC-Klärer	11 Watt	11 Watt	18 Watt
Für Teiche mit Fischbesatz bis	4000 l	6000 l	15000 l
Für Teiche ohne Fischbesatz bis	8000 l	12000 l	30000 l
Maße (LxBxH) in mm	380x380x410	380x380x520	380x380x730
Volumen	20 l	25 l	38 l
Schlauchanschlüsse	20/25/32/38 mm	20/25/32/38 mm	20/25/32/38 mm

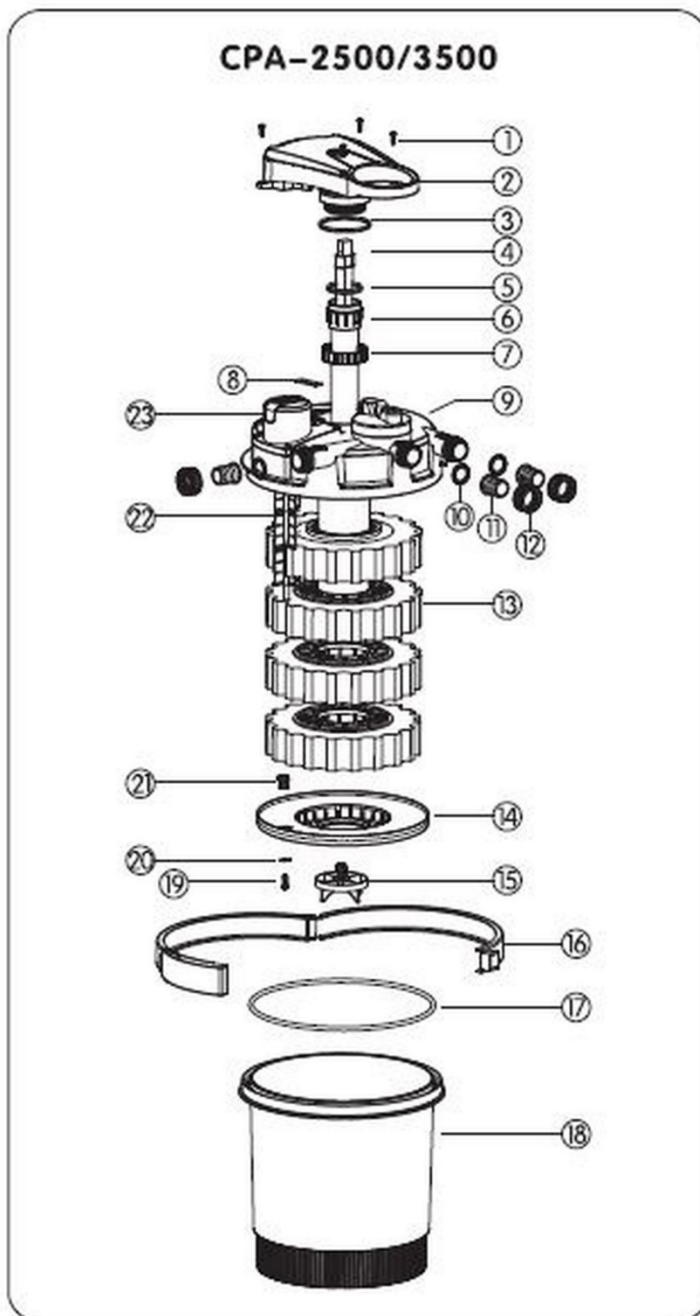
	CPA 20000	CPA 30000	CPF 50000	CPF 75000
Max. Durchflussleistung	12000 l/h	12000 l/h	13000 l/h	13000 l/h
UVC-Klärer	36 Watt	55 Watt	55 Watt	55 Watt
Für Teiche mit Fischbesatz bis	20000 l	30000 l	40000 l	50000 l
Für Teiche ohne Fischbesatz bis	40000 l	60000 l	80000 l	100000 l
Maße (LxBxH) in mm	450x450x550	450x450x715	600x600x815	750x750x880
Volumen	50 l	75 l	170 l	300 l
Schlauchanschlüsse	32/38/50 mm	32/38/50 mm	32/38/50 mm	32/38/50 mm

CPA Filter Querschnitt:



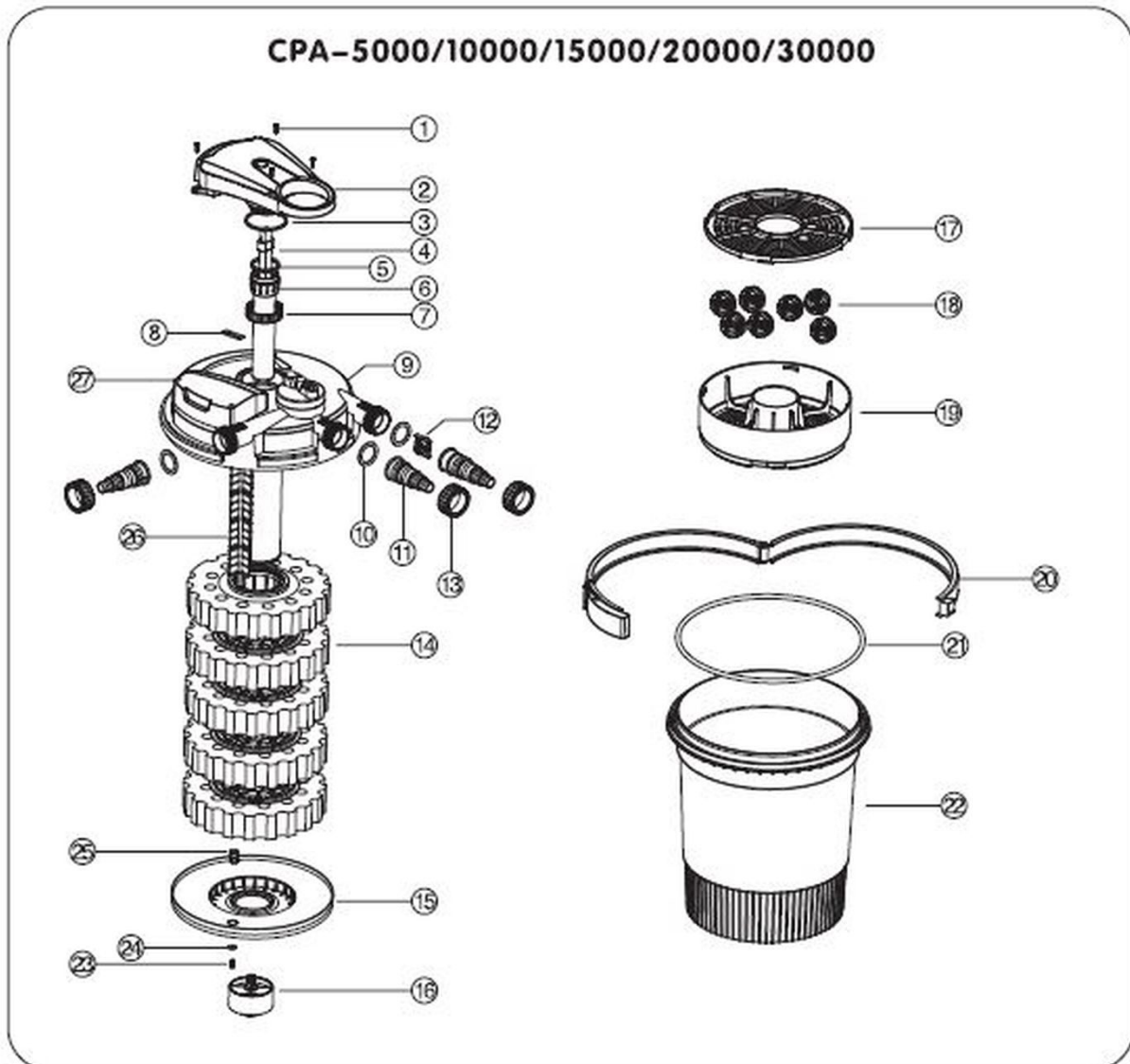
- A** Einlass
- B** Reinigungseinheit
- C** Filterschwämme
- D** Biologische Reinigung durch Bio Balls
- E** UV Klärer
- F** Auslass
- G** Reinigungsausgang
- H** Reinigungs Drehschalter
- I** Motor

Zusammenbau CPA 2500-3500:



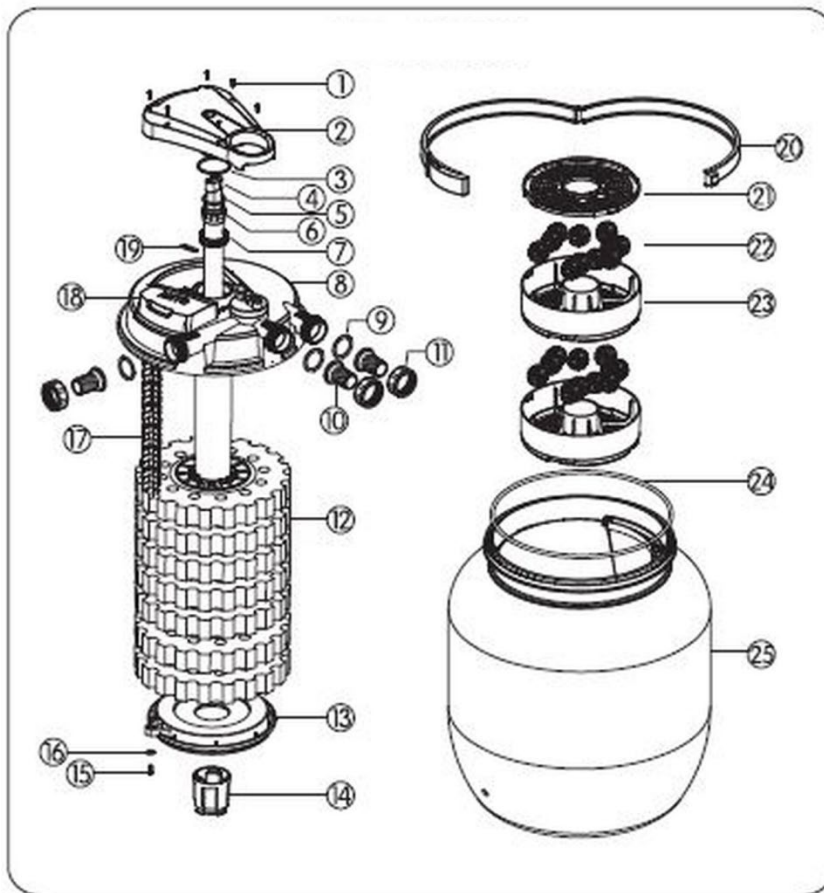
1	Schrauben
2	UV Kopf
3	O-Ring 1
4	UV Lampe
5	O-Ring 2
6	Quarzglas
7	Überwurfmutter
8	Gummidichtung
9	Deckel
10	Dichtung
11	Einlass & Auslass
12	Überwurfmutter
13	Filterschwamm
14	Schwammplatte
15	Schwamm Fixierung
16	Spannring
17	O-Ring 3
18	Behälter
19	Schraube
20	Unterlegscheibe
21	Lager Reinigung
22	Reinigungseinheit
23	Motor

Zusammenbau CPA 5000-30000:



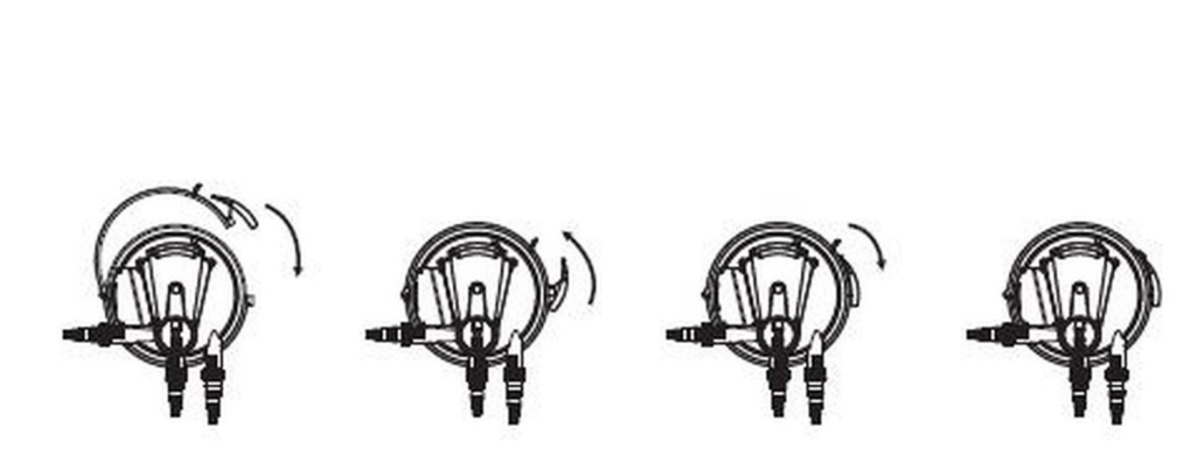
1	<i>Schrauben</i>	10	<i>Dichtung</i>	19	<i>Filterkorb</i>
2	<i>UV Kopf</i>	11	<i>Einlass & Auslass</i>	20	<i>Spannring</i>
3	<i>O-Ring 1</i>	12	<i>Flussanzeige</i>	21	<i>O-Ring 3</i>
4	<i>UV Lampe</i>	13	<i>Überwurfmutter</i>	22	<i>Behälter</i>
5	<i>O-Ring 2</i>	14	<i>Filterschwamm</i>	23	<i>Schrauben</i>
6	<i>Quarzglas</i>	15	<i>Schwammplatte</i>	24	<i>Unterlegscheibe</i>
7	<i>Überwurfmutter</i>	16	<i>Schwamm Fixierung</i>	25	<i>Lager Reinigung</i>
8	<i>Gummidichtung</i>	17	<i>Filterkorbabdeckung</i>	26	<i>Reinigungseinheit</i>
9	<i>Deckel</i>	18	<i>Bio Balls</i>	27	<i>Motor</i>

Zusammenbau CPA 50000-75000:



1	Schrauben
2	UV Kopf
3	O-Ring 1
4	UV Lampe
5	O-Ring 2
6	Quarzglas
7	Überwurfmutter
8	Deckel
9	Dichtung
10	Einlass & Ausfluss
11	Überwurfmutter
12	Filterschwamm
13	Schwammplatte
14	Schwamm Fixierung
15	Schrauben
16	Unterlegscheibe
17	Reinigungseinheit
18	Motor
19	Gummidichtung
20	Spannring
21	Filterkorbaddeckung
22	Bio Balls
23	Filterkorb
24	O-Ring 3
25	Behälter

Zusammenbau des Spannring:



AquaOne

Bedienungsanleitung
CET Serie
Regelbare Pumpe mit Controller
Seiten: 2-8 (DE)

Instruction manual
CET-series
Variable frequency pump with control
Pages: 9-15 (EN)



Alle Bedienungsanleitungen auch online unter: www.aquaristikwelt24.de

All operating instructions also online at: www.aquaristikwelt24.de

Vielen Dank, dass Sie sich für eine AquaOne regelbare Pumpe mit Controller der CET-Serie entschieden haben. Lesen Sie die Bedienungsanleitung vor der Verwendung sorgfältig durch, um sicherzustellen, dass Sie das Gerät ordnungsgemäß verwenden.

Eigenschaften

1. Mit dem multifunktionalen Controller können Wasserdurchlauf und Stromverbrauch geregelt werden
2. reduzierter Stromverbrauch von bis zu 60 % dank neuartiger Stromfrequenz- Umwandlungstechnologie
3. Durch den Impeller im Zentrifugal-Design werden der Wasserdurchlauf und die Höhenleistung verbessert
4. Sehr leise, kann in Süß- und Meerwasser verwendet werden
5. Praktisches Design, einfache Handhabung und leicht zu transportieren
6. Einstellbarer Fuß, kann vertikal oder horizontal aufgestellt werden
7. Abnutzungsresistente, rostfreie Keramikachse
8. Lange Lebensdauer, keine Kupferelemente
9. Die Stufentülle ist für mehrere Schlauchgrößen geeignet
10. Die entstehende Hitze wird durch das Gehäuse aus Aluminium-Legierung effektiv abgeleitet
11. Die Pumpe ist mit einem Motorschutz ausgestattet, bitte stellen Sie sofort den Strom ab, wenn der Impeller blockiert
12. Die Alarmfunktion warnt rechtzeitig bei Problemen

Inbetriebnahme

1. Bitte prüfen Sie die Pumpe auf äußerliche Beschädigungen
2. Prüfen Sie, ob der Stromanschluss und die Angaben auf dem Typenschild kompatibel sind.
3. Befestigen Sie einen Schlauch an der Tülle. Achten Sie darauf, dass keine Lufteinschlüsse vorhanden sind.



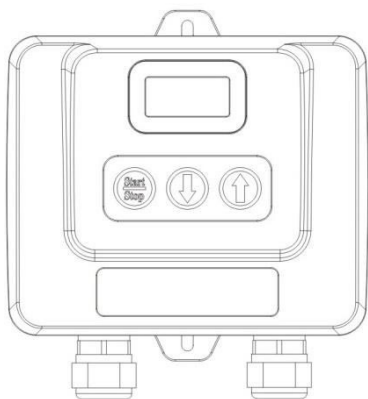
Die Pumpe ist mit einer Stufentülle ausgestattet. Bitte wählen Sie die gewünschte Schlauchgröße. Lockern Sie die Überwurfmutter, befestigen Sie den Schlauch und drehen Sie die Überwurfmutter wieder fest

4. Die Pumpe muss sich in einer Wassertiefe von mind. 20 cm befinden. Die Pumpe muss sich komplett unter der Wasseroberfläche befinden
5. Schließen Sie das Kabel an, um Pumpe und Controller zu verbinden. Schrauben Sie dann die Überwurfmutter fest.



6. Schließen Sie das Netzteil des Controllers an.

Bedienung des Kontrollers





CET-8000, CET-15000



CET-26000

1. *Umschaltfunktion:*

Schließen Sie den Strom an. Betätigen Sie den Schalter  / , kontrollieren Sie die Umschaltung.

2. *Einstellung der Stärke*


Berühren Sie  oder , um den Wasserdurchfluss zu regeln.

Die genauen Daten können Sie der Tabelle entnehmen.


Modell	Stromspannung	Stufe	Stromverbrauch	Stundenleistung	H-Max
CET-8000	110V~220V/50~60Hz	SP01	18W	3500L/h	1.6m
		SP02	23W	4000L/h	1.9m
		SP03	28W	4600L/h	2.3m
		SP04	35W	5000L/h	2.7m
		SP05	42W	5400L/h	3.1m
		SP06	51W	5800L/h	3.5m
		SP07	60W	6200L/h	3.9m
		SP08	66W	6700L/h	4.5m
		SP09	73W	7200L/h	4.8m
		SP10	80W	8000L/h	5.4m
CET-15000	110V~220V/50~60Hz	SP01	37W	7500L/h	2.3m
		SP02	47W	8500L/h	2.7m
		SP03	61W	9200L/h	3.2m
		SP04	77W	10000L/h	3.7m
		SP05	97W	11000L/h	4.3m
		SP06	110W	11500L/h	4.9m
		SP07	124W	12000L/h	5.4m
		SP08	142W	12700L/h	6.0m
		SP09	157W	13500L/h	6.5m
		SP10	180W	15000L/h	7.0m

CET-26000	220V~240V/50Hz 110V~220V/60Hz	SP01	80W	13000L/h	2.8m
		SP02	100W	14000L/h	3.4m
		SP03	130W	15500L/h	4.0m
		SP04	160W	17000L/h	4.5m
		SP05	200W	18000L/h	5.1m
		SP06	240W	19000L/h	5.8m
		SP07	285W	20500L/h	6.5m
		SP08	335W	22000L/h	7.2m
		SP09	380W	23500L/h	7.8m
		SP10	450W	26000L/h	8.5m

3. *Fütterungsfunktion:*

Drücken Sie  bis zweimal der Signalton zu hören ist. Die Verzögerungszeit beträgt 10 Minuten. Um die Verzögerungszeit zu beenden, wiederholen Sie den Vorgang

4. *Sperr- / Entsperrfunktion:*

Nachdem Sie die gewünschte Position eingestellt haben, drücken Sie bitte  bis zweimal der Signalton zu hören ist, um das Gerät zu sperren. Zum Entsperrren wiederholen Sie den Vorgang.

5. *Automatische Erinnerungsfunktion:*

Sollte die Stromversorgung versehentlich unterbrochen werden, bleibt die letzte Einstellung gespeichert. Sobald das Gerät wieder eingeschaltet wird, startet die Pumpe mit der letzten Einstellung

6. *Alarm Funktion:*

Wenn die Pumpe trocken läuft, schaltet sie automatisch ab. Der Signalton ist zu hören. Nach 5 Sekunden schaltet sich die Pumpe wieder an (CET-26000 nach 3 Sekunden). Sollte das Problem weiterhin bestehen, schaltet die Pumpe wieder ab und wiederholt den Vorgang fünfmal. Auf dem Display sehen Sie die Fehlermeldung ER03. Ist die Pumpe blockiert, ertönt

ein Signalton. Auf dem Display sehen Sie die Fehlermeldung ER02.
ACHTUNG: Um den Signalton zu unterbrechen, müssen Sie den Strom abschalten. Wenn alle Fehler behoben sind, kann der Strom wieder angeschaltet werden.

7. Fehlermeldungen und Problemlösungen:

Code	Fehlermeldung	Problemlösung
P000	Strom	–
SP00	Stärke	–
FEE0	Verzögerungszeit	–
ER05	Kurzschluss	Prüfen Sie den Controller
ER04	Überhitzung	Reinigen Sie die Pumpe
ER03	Pumpe läuft trocken	Prüfen Sie, ob die Pumpe ohne Wasser läuft Prüfen Sie, ob sich Lufteinschlüsse im Schlauch befinden
ER02	Pumpe blockiert	Prüfen Sie, ob die Pumpe blockiert wird
ER01	Über-/Unterspannung	Bitte prüfen Sie den Stromanschluss

Wartung / Reinigung

Die Pumpe sollte regelmäßig gereinigt werden. Verschmutzungen können sich festsetzen und die Funktion der Pumpe beeinträchtigen. Bitte unterbrechen Sie die Stromversorgung vor der Reinigung.

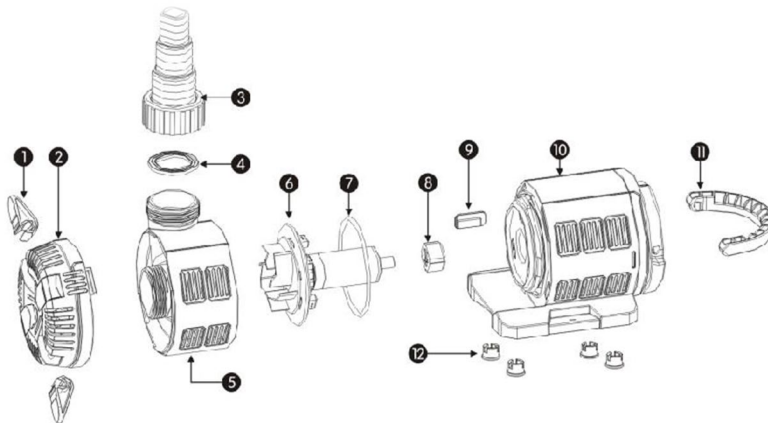


1. Drehen Sie das Pumpengehäuse auf. Siehe Abbildung 1 + 2
2. Öffnen Sie den Sicherheitsbügel und entfernen Sie das Impeller Gehäuse. Siehe Abbildung 3 +4
3. Entnehmen Sie den Impeller um ihn zu reinigen oder auszutauschen. Siehe Abbildung 5
4. Prüfen Sie den Sitz des O-Rings. Siehe Abbildung 6

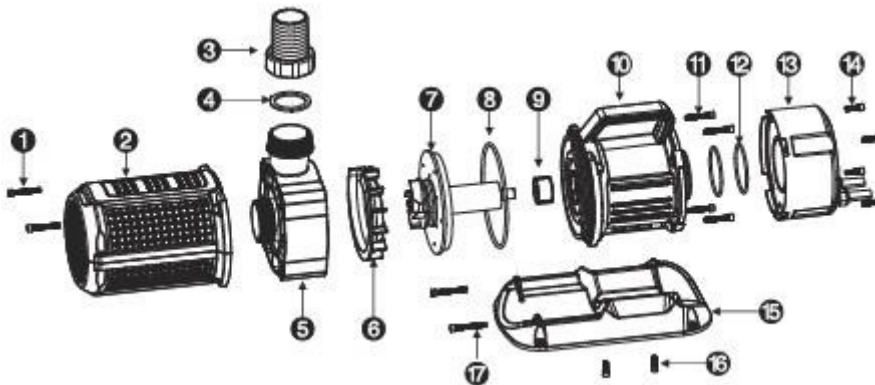
Ist die Pumpe längere Zeit nicht in Gebrauch, sollte die Pumpe aus dem Teich genommen werden. Bitte spülen Sie die Pumpe kurz mit klarem Wasser durch und lagern Sie die Pumpe trocken und frostgeschützt, um Materialschäden zu vermeiden.

Problemhilfe

Problem	Ursache	Problemlösungen
Pumpe läuft nicht	<ul style="list-style-type: none"> • Kein Strom • Durchgebrannter Motor • Blockierter Impeller • Läuft trocken • Keine Verbindung zum Controller • Beschädigter Controller 	<ul style="list-style-type: none"> • Prüfen Sie die Stromversorgung • Ersetzen Sie die Pumpe • Reinigen Sie den Impeller • Füllen Sie Wasser auf und starten Sie die Pumpe neu • Starten Sie den Controller neu • Ersetzen Sie den Controller
Pumpe ist zu laut	<ul style="list-style-type: none"> • Verschmutzung • Gebrochene Keramikachse 	<ul style="list-style-type: none"> • Reinigen Sie die Pumpe • Ersetzen Sie die Keramikachse
Pumpe fördert wenig Wasser	<ul style="list-style-type: none"> • Impeller ist beschädigt • Eingang oder Ausgang verstopft • Filtergehäuse verstopft • Niederstrom 	<ul style="list-style-type: none"> • Ersetzen Sie den Impeller • Reinigen Sie Eingang, Ausgang und Filtergehäuse • Prüfen Sie die Stromversorgung

Teilleiste CET-8000, CET-15000

1. Boden
2. Filterkorb
3. Ausgang
4. Dichtungsring
5. Impeller Gehäuse
6. Rotor
7. O-ring
8. Keramikhülse
9. Sicherheitsbügel
10. Motor
11. Griff
12. Gummifüße 4x

Teilleiste CET-26000

1. Schraube M6x40
2. Filterkorb
3. Ausgang
4. Dichtungsring
5. Impeller Gehäuse
6. Abdeckung
7. Rotor
8. O-ring
9. Keramikhülse
10. Motor
11. Schraube M6x35
12. O-ring 2
13. Filtergehäuse
14. Schraube M6x20
15. Grundplatte
16. Schraube M6x16
17. Schraube M6x45

Please read the operating instructions and familiar with the device before placing it in service. Correct and safe use of the system requires strict compliance with the safety instructions. For safety reasons, children and young people under 16 years of age, as well as people that can not recognize potential hazards, or people that are not familiar with these instructions, may not use this device.

Guarantee

The warranty term is 2 years, valid from the date of the sales invoice (also the date of purchase). Quick-wear parts of the pump are beyond the scope of guarantee. The damage caused by incorrect use or the contrived damage will be exempted.

Safety instructions

1. For your own safety, please contact an electrical specialist in case of questions and problems!
2. Do not connect the power supply when the all parts are not installed.
3. Plug in the pump only to a power receptacle with ground contact. This type of outlet must have been set up according to the respective national directives (VDE, EN, IEC, etc.) Ensure that the PE conductor extends all the way to the pump.
4. Make sure the voltage in the pump is the same with the actual power supply.
5. Electrical installations on garden ponds must correspond to the international and national installation directives.
6. Only operate the pump if no one is in the water!
7. Do not carry or pull the pump by the connecting cable, avoid the cable over head, greasy or touch acute angle.
8. The pump may not be operated if the cable or the housing are defective!
9. Never displace any liquids other than water.
10. Attention: the pump will automatically stop working if overload or without water.
11. The controller is not the water-proof design, so put it in dry and ventilated place when used.

Using applications

Apply to ponds, rocky, bourn, aquarium tanks with water recycling equipment matching

Features

1. Multi function intelligent control layout, can adjust flow and power.
2. The new electronic frequency conversion technology, energy saving 60%.

3. Centrifugal impeller design,improve the H-max and output.
4. Super slience ,can be used both in fresh and sea water.
5. Novel design and generous,rotary handle ,easy to carry.
6. Rotary feet,can work vertical or horizontal.
7. Use ceramic shaft, wear resistance, no rust.
8. Long service life, no copper element.
9. The outlet realize multistage over,suitable for a variety of pipe diameter connection.
10. Separation of electric drive,more safe and stable.
11. The external aluminum alloy radiator of the controller,send out the internal temperature effectively.
12. The locked-rotor protection function limmediately cut off power after impeller jammed.)
13. Abnormal alarm function, warn you to handle various abnormal problems of the pump in time,avoid unnecessary losses.

Installation

1. Notify your dealer immediately if there are external damages.
2. Compare the line voltage (V) and frequency (Hz) of your electrical circuit with the data on the model plate,these data must agree.
3. Connect the pipeline in needed,attention,when finish the installation,the piping system shall not have bubble,hose connection diagram is as follows:



This product is equipped with a variety of outlet,in accordance with the need to select one of them. Tighten the nut clockwise, then connect the hose,Seated it after the counterclockwise rotation of the nut.

4. Attention:the pump must below the level of water 20 cm at least,the place - ment surface must firm and maintain the pump level.
5. Do not place the pump directly in the pond floor mud,place it on a raised surface.

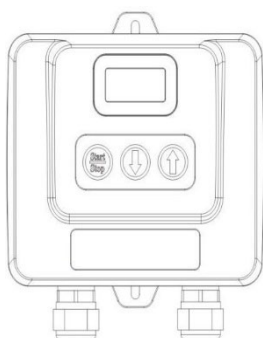
6. Connecte the pump with the controller of four core wire,lock the nut,as pic



7. Connect the power supply of the controller.

Controller use

The controller is consist of hook,panel,touch button,fixed foot.





CET-8000, CET-15000





CET-26000

1. Switch function

After the power is switched on,touch  /  , control the switch of pump.
Attention:Please cut off the power if long time no use.


2. Ad just the gear

Touch  or  can regulate pump performance, a regulation is realized when you touch once.Consult the detailed performance parameter table:


Model	Voltage	Gear	Power	Flow	H-Max
CET-8000	110V~220V/50~60Hz	SP01	18W	3500L/h	1.6m
		SP02	23W	4000L/h	1.9m
		SP03	28W	4600L/h	2.3m
		SP04	35W	5000L/h	2.7m
		SP05	42W	5400L/h	3.1m
		SP06	51W	5800L/h	3.5m
		SP07	60W	6200L/h	3.9m
		SP08	66W	6700L/h	4.5m
		SP09	73W	7200L/h	4.8m
		SP10	80W	8000L/h	5.4m

CET-15000	110V~220V/50~60Hz	SP01	37W	7500L/h	2.3m
		SP02	47W	8500L/h	2.7m
		SP03	61W	9200L/h	3.2m
		SP04	77W	10000L/h	3.7m
		SP05	97W	11000L/h	4.3m
		SP06	110W	11500L/h	4.9m
		SP07	124W	12000L/h	5.4m
		SP08	142W	12700L/h	6.0m
		SP09	157W	13500L/h	6.5m
		SP10	180W	15000L/h	7.0m

3. Feeding function

Press  until the buzzer sounds twice ,delay time 10 minutes ,if cancel delay, operation is the same.

4. Lock/Unlock function

After adjust the position you need,press  until the buzzer sounds twice, enter the locked state,the unlock founction is the same operation.

5. Automatie memory function

When the controller power off accidently,after electricity, automatic recovery to a working state as before.

6. Alarm founction

When the pump work without water ,the pump will automatically cut off the power,then the buzzer sounds short time to warn you.it will start to work again after 5 seconds.If the fault is not eliminated,the pump still in the state of self-protection. And it will cut off the power after repeate five times,the buzzer will continue to prompt and show ER03 in the display screen. When the pump blocked,it will automatically cut off the power,the buzzer will continue to prompt

and show ER02 in the display screen.

Attention:If you want to cancel alarm, you need to cut off the power supply of the controller.After all the faults have been ruled out,restart the power.

7. Code definition and troubleshooting

Code	Definition	Troubleshooting
P000	Power	–
SP00	Gear	–
FEE0	Delay start	–
ER05	Short-circuit current display	Check the controller
ER04	Overheat flicker	Clean the pump
ER03	Pump work without water	<ol style="list-style-type: none"> 1. Check the pump whether work without water 2. Check whether there is air in the pipe
ER02	Pump stuck	Check the pump whether stuck
ER01	Over/Under voltage display	Check input voltage (it is normal when cut off the power)

Maintenance/Cleaning

The pump running after a period of time, the rotor internal accumulation of stolen goods.If it is not clean long time,not only affect the normal work of the water pump,but also damage the pump.Regular cleaning and maintenance the inside is necessary.Please cut off the power when clean it ,claening tips are as follows:



1



2



3

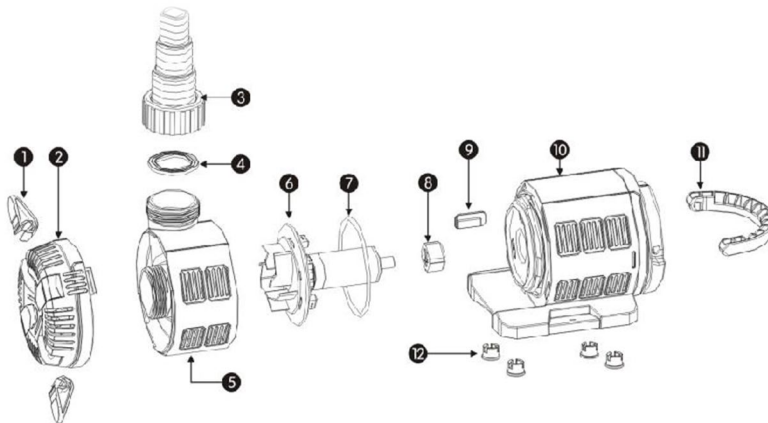


1. Rotating remove the filter case as pic 1, pic 2 is showed when finished.
 2. According to the direction of the arrow showed in pic 3, push the insurance clasp, rotating remove the impeller chamber, pic 4 is showed when finished.
 3. Remove the rotor combination as pic 5, then you can clean or change.
 4. The installation position of the O-ring as pic 6.
- If the pump is not used for a long time, please pull out the pump, it is better to run the pump in the clean water for a short time. And then rinse with clean water. Clean and make sure the pump is dry, put it in a stable place. If the temperature is below 0 degrees, the water in the pump should be discharged immediately. In order to prevent freezing damage of water pump.

Troubleshooting

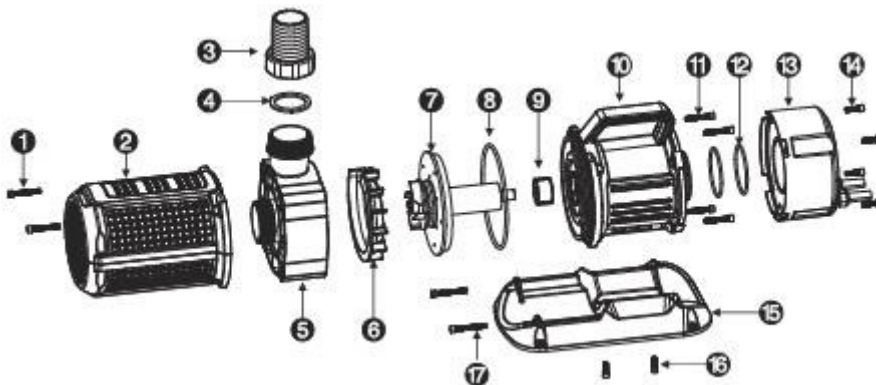
Malfunction	Cause	Solving measures
Pump do not run	<ul style="list-style-type: none"> • No power supply • Burning machine • Impeller stall • Run without water • Not connected with the controller • The controller is damaged 	<ul style="list-style-type: none"> • Connect power • Change pump • Clean and relink to power • Fill with water and relink to power • Relink the controller • Change the controller
Pump noise	<ul style="list-style-type: none"> • Dirty inside or Shaft break • Ceramic shaft wear 	<ul style="list-style-type: none"> • Clean pump or change rotor and ceramic shaft
Pump water shortage	<ul style="list-style-type: none"> • Damage of the impeller • Inlet and outlet obstruction • Filter case obstruction • Under voltage 	<ul style="list-style-type: none"> • Change rotor combination • Clean and relink to power • Adjust the voltage

Part lists CET-8000 & CET-15000



1. Bottom footx4
2. Filter case
3. Outlet
4. Seal Circle
5. Impeller Chamber
6. Rotor Combination
7. O-ring
8. Ceramic bearing components
9. Insurance claps
10. Motor
11. Handle
12. Rubber foot-padx4

Part lists CET-26000



1. Screw M6x40
2. Filter basket
3. Outlet
4. Gasket
5. Impeller chamber
6. Vice impeller chamber
7. Rotor
8. O-ring 1
9. Bearing
10. Body
11. Screw M6x35
12. O-ring 2
13. Back cover
14. Screw M6x20
15. Base plate
16. Screw M6x16
17. Screw M6x45

AquaOne

Bedienungsanleitung

Stand-Skimmer CSP-40



Vielen Dank, dass Sie sich für ein Produkt von Aquaristikwelt24 entschieden haben. Lesen Sie die Bedienungsanleitung vor der Verwendung sorgfältig durch, um sicherzustellen, dass Sie das Gerät ordnungsgemäß verwenden. Bitte bewahren Sie das Handbuch für den Fall auf, dass Sie es in der Zukunft benötigen.

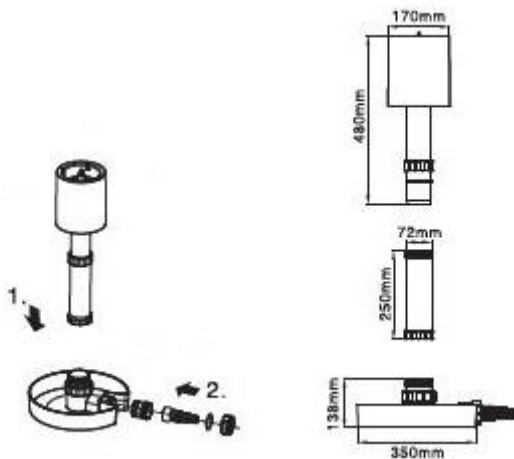
Beschreibung

Ein Skimmer wird zur Reinigung der Wasseroberfläche verwendet. Durch eine Pumpe wird das Wasser angesaugt und Schmutzpartikel fangen sich im Auffangkorb des Skimmers. So bleibt die Wasseroberfläche frei von Verschmutzungen.

Das Modell CSP-40 wird über eine externe Pumpe (nicht im Lieferumfang enthalten) betrieben. Hier kann man die Pumpe an den Skimmer anschließen und das Wasser dann an eine Filteranlage weiterleiten. Die maximale Durchflussleistung liegt bei 16000 L/h.

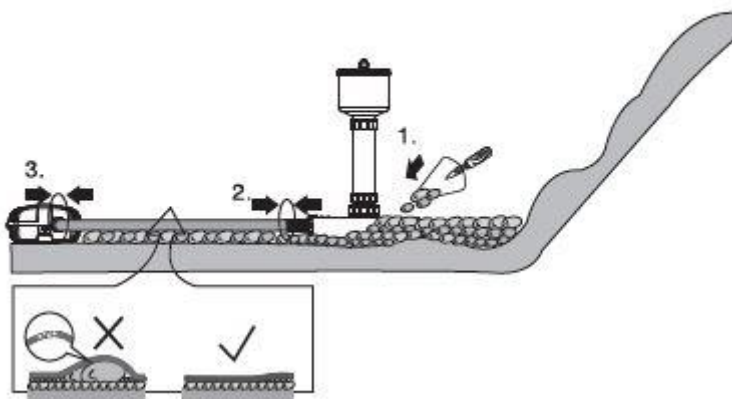
Inbetriebnahme

- Bitte bauen Sie den Skimmer nach der Installationszeichnung zusammen und stellen Sie sicher, dass alle Teile fest verbaut sind

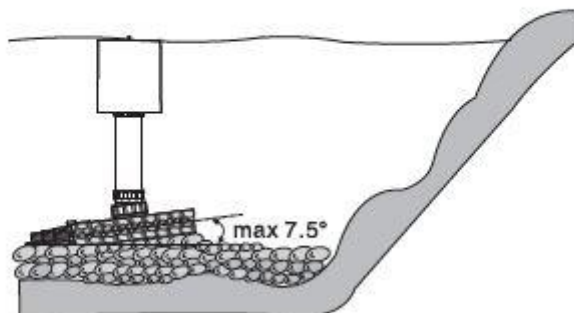


- Anschließend setzen Sie ihn in den Teich und füllen den Skimmer mit Wasser. Sobald dieser vollgelaufen ist, schließen Sie ihn an eine externe Pumpe (max. 16000 L/h) an
- Der Skimmer gleicht durch den Schwimmkörper Wasserbewegungen von ca. 6 cm an der Wasseroberfläche aus und filtert die Verschmutzungen über den Auffangkorb
- Sollte ein dauerhafter Betrieb nicht nötig sein, nehmen Sie den Skimmer bitte aus dem Wasser, reinigen diesen und lagern ihn trocken

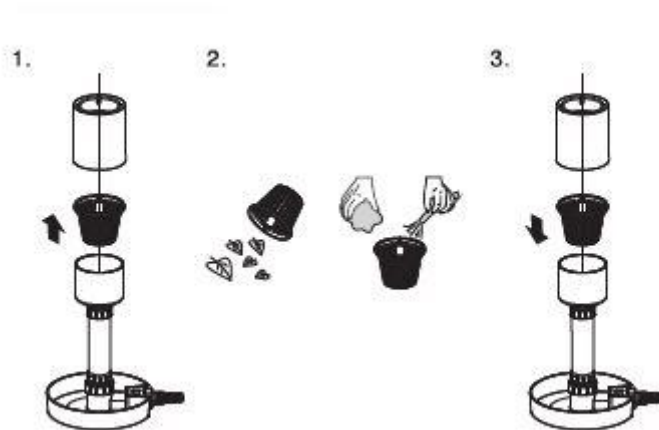
- Die Höhe des Skimmers kann über eine Teleskopverschraubung eingestellt werden, diese sollte knapp unter der Wasseroberfläche liegen
- Der Skimmerfuß sollte möglichst gerade auf dem Teichgrund stehen und mit Steinen beschwert werden, um ein Umfallen zu verhindern



- Das Gelenk am Fuß des Skimmers erlaubt Unebenheiten von bis zu $7,5^\circ$



- Zum Reinigen sollte die Pumpe aus gestellt werden und der Filterkorb vorsichtig aus dem Skimmer genommen werden, damit die Verschmutzungen nicht wieder in das Wasser geraten
- Die Reinigung darf ausschließlich mit Wasser erfolgen, benutzen Sie keine Reinigungsmittel, die das Wasser verunreinigen können

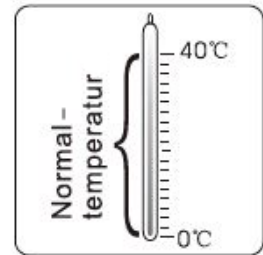


Eigenschaften

- Das Gehäuse ist aus industriellem Kunststoff in einem schönen und schlichten Design
- Entfernt effektiv Blätter und andere Verschmutzungen an der Wasseroberfläche
- Stellt die Zirkulation im Wasser sicher und fügt dem Wasser Sauerstoff zu

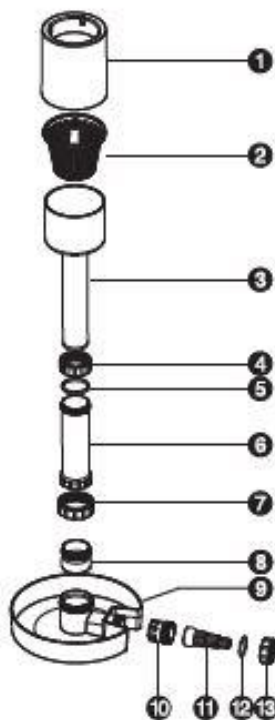
Technische Sicherheitshinweise

- Stellen Sie sicher, dass der maximale Durchfluss nicht überschritten wird
- Der Wasserspiegel sollte höher sein als der Skimmer selbst, bitte benutzen Sie den Skimmer nicht in seichem Wasser
- Bitte benutzen Sie den Skimmer nicht, wenn das Wasser zu schlammig ist oder die Wassertemperatur 40°C übersteigt
- Bitte nutzen Sie den Skimmer nur im Wasser und nicht in anderen Flüssigkeiten
- Das Gerät ist kein Spielzeug und darf nicht als solches verwendet werden



Technische Daten

- Maximaler Durchfluss 16000 l/h
- Anschluss Schlauchtülle 20/25/32/40mm
- Durchmesser Auffangkorb 17cm
- Wasseroberfläche bis 40m²
- Gesamthöhe max: 83cm (zzgl. autom. Ausgleich)
- Gesamthöhe min: 32cm (zzgl. autom. Ausgleich)
- automatischer Ausgleich max: ca. 10cm
- Standfuß: ca. 35cm
- schwenkbarer Skimmerkopf
- Drehwinkel des Fußes bis zu 7,5°



1	Fontänenaufsatz
2	Filterkorb
3	Rohr
4	Überwurfmutter
5	Dichtung
6	Verlängerungsrohr
7	Überwurfmutter
8	Gelenk
9	Skimmerfuß
10	Anschluss
11	Ausgangsstüle
12	Dichtung
13	Überwurfmutter