

# AquaOne

## Bedienungsanleitung

### Druckteichfilter

CPF-280 - CPF-380 - CPF-500



Vielen Dank, dass Sie sich für ein Produkt von Aquaristikwelt24 entschieden haben. Lesen Sie die Bedienungsanleitung vor der Verwendung sorgfältig durch, um sicherzustellen, dass Sie das Gerät ordnungsgemäß verwenden. Bitte bewahren Sie das Handbuch für den Fall auf, dass Sie es in der Zukunft benötigen.

## **Beschreibung**

Das CPF System ist ein effektives Druckfiltersystem mit einfacher und unkomplizierter Bedienbarkeit. Die hohe Wasserdurchlaufmenge sorgt schnell und zuverlässig für klares Wasser. Bei diesem Filter handelt es sich um einen Druckfilter. Man kann den Filter beliebig positionieren, es spielt keine Rolle ob er über- oder unterhalb des Wasserspiegels installiert wird, oder ob er über der Erde steht, oder eingegraben wird. (Der Filter darf jedoch nicht im Wasser stehen!) Sehr beliebt sind diese Filter auch, weil man damit Wasserfälle, Bachläufe, Springbrunnen etc. in einer maximalen Höhe von drei Metern betreiben kann. Dank der integrierten UVC Lampe in allen Modellen haben Sie ein schwebealgenfreies klares Wasser. Aufgrund des Bio Filtersystems werden im Teich Ammoniak und Nitrit entfernt.

## **Bio Filtersystem** (Modell 380 und 500)

Im Filter sind zusätzlich BioBalls enthalten, diese dienen der Ansiedelung nützlicher Bakterien, die das Wasser zusätzlich auf biologische Art filtern.

## **UVC Klärer**

In den Modellen CPF-280 und CPF-380 ist ein 11 Watt UVC Klärer eingebaut. Im Modell CPF-500 ist es ein 18 Watt UVC Klärer. Das UVC Leuchtmittel lässt sich einfach austauschen, in dem man die Schrauben im Deckel des Filters öffnet und den Klärer vorsichtig herauszieht. Sollte im Betrieb kein hellblaues Licht im Kontrollfenster zu sehen sein, sollten Sie prüfen, ob die Lampe richtig in der Fassung sitzt. Die Lampe leuchtet nur im zusammengebauten Zustand. Wenn Sie die Lampe prüfen möchten, muss auf der Unterseite des UVC Gerätes die Sicherung gelöst werden. Diese befindet sich am Gewinde des UVC-Klärers, dort müssen Sie den kleinen Metallstift mit einem Stift o.ä. andrücken bis ein Klicken zu hören ist. Dann müssen Sie diesen Schalter gedrückt halten und die Lampe sollte aufleuchten. ACHTUNG: UV Licht ist schädlich für die Augen und die Lampe sollte außerhalb des Filters nicht lange leuchten!

## **Inbetriebnahme**

Montieren Sie die Schlauchtüllen am Filter, dabei sollte die durchsichtige Tülle mit dem orangenen Rädchen am Eingang befestigt werden, dieses zeigt den Durchfluss des Wassers an. Stecken Sie nun am Ausgang einen Teichschlauch auf die schwarze Tülle und befestigen Sie diesen optional noch mit einer Schlauchklemme. Das Ende des Schlauches kann in den Teich zurück fließen, oder in einem Bachlauf, Wasserfall oder Springbrunnen enden. Am Eingang befestigen Sie ebenfalls einen Teichschlauch. Das Ende des Schlauches wird an einer Teichpumpe befestigt. Eine passende Teichpumpe zum Filter können sie ebenfalls bei uns erwerben. Nachdem alle Schläuche verbaut wurden, können Sie die Teichpumpe einschalten. Anschließend schalten Sie die UVC Lampe ein. In der ersten Zeit sollten Sie die Dichtungen im Auge behalten, sollte es irgendwo tropfen, müssen Sie den Sitz der jeweiligen Dichtung prüfen.

## **Reinigung**

Für das Säubern der Filterschwämme müssen Sie die Pumpe abschalten und den Filterkopf abnehmen. An der Unterseite des Filterkopfes sind die Filterschwämme befestigt. Lösen Sie die Schraube am Ende der Halterung und ziehen Sie die Schwämme ab. Nachdem Sie diese ausgewaschen haben,

können Sie sie wieder auf die Halterung aufstecken und mit der Schraube befestigen. Danach setzen Sie den Filterkopf wieder auf den Behälter und verschließen den Filter mit dem Spannring.

## **Wartung**

Der Filter sollte zweimal jährlich gewartet werden.

## **Winter**

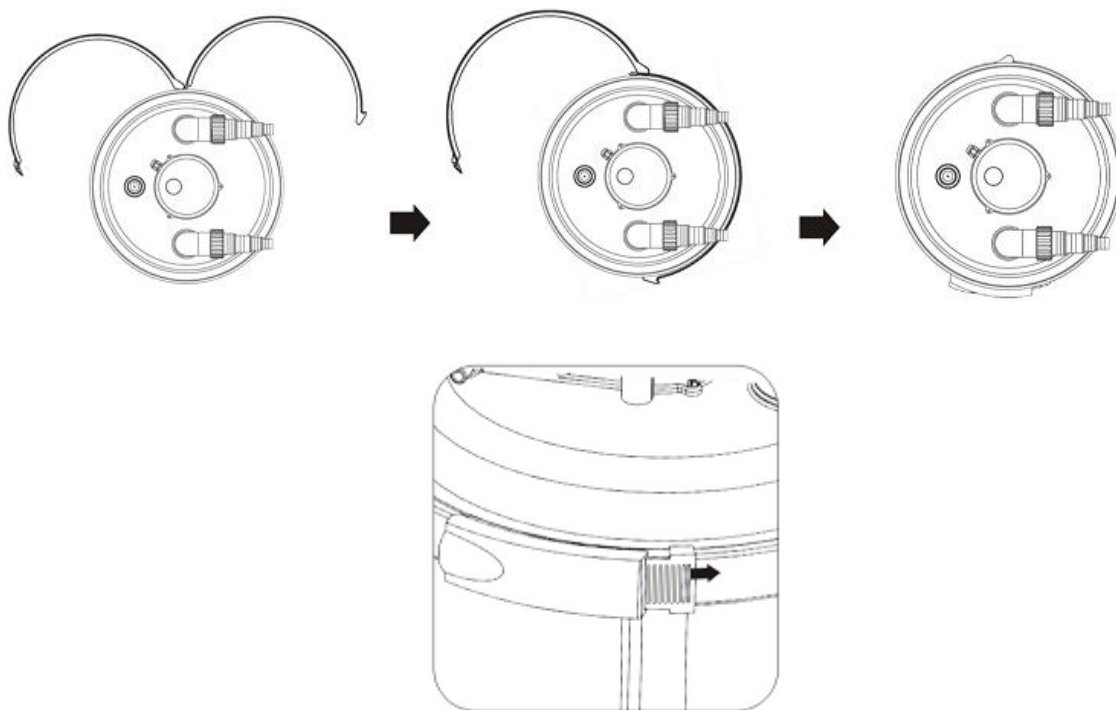
Vor dem Winter sollte eine Reinigung durchgeführt werden, damit der Filter im sauberen Zustand überwintert. Wir empfehlen hier die Anlage einmal aus zu stellen, den Filter zu öffnen und sich die Filterschwämme anzuschauen, je nach Wasserqualität, Häufigkeit der Reinigung etc. sollten die Filterschwämme bei Bedarf ausgetauscht werden. Für den Winter kann die Anlage ausgeleert und getrocknet im Keller/Garage etc. aufbewahrt werden, man kann einen eingegrabenen Filter auch draußen lassen, das Wasser sollte jedoch so gut es geht entleert werden, damit der Filterbehälter bei Frost nicht reißen kann.

## **Frühjahr**

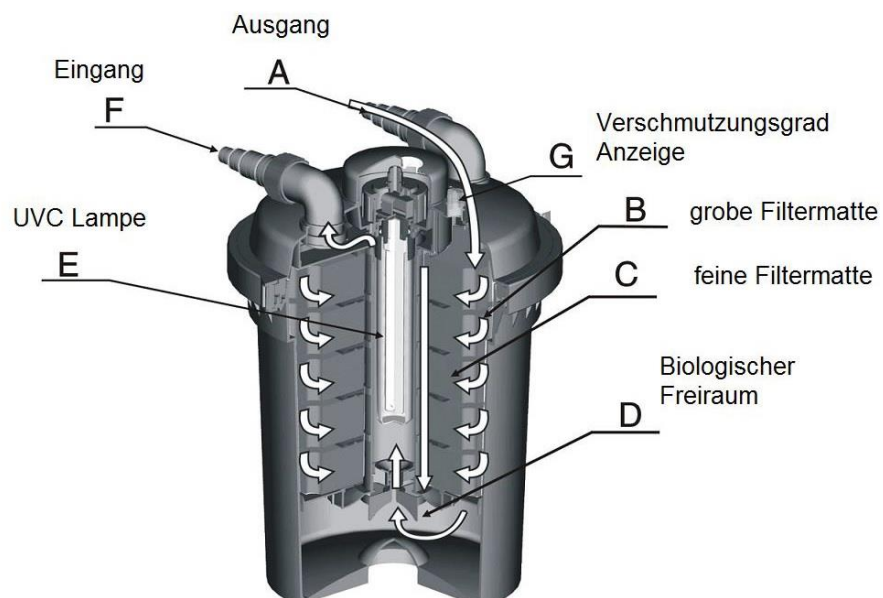
Vor dem ersten Betrieb im Frühjahr, sollte die UVC Lampe gewechselt werden, diese hat etwa eine Lebensdauer von 8000 Betriebsstunden, das entspricht einer Saison. Danach verliert

die Lampe an Leistung und Algen können wieder vermehrt auftreten.

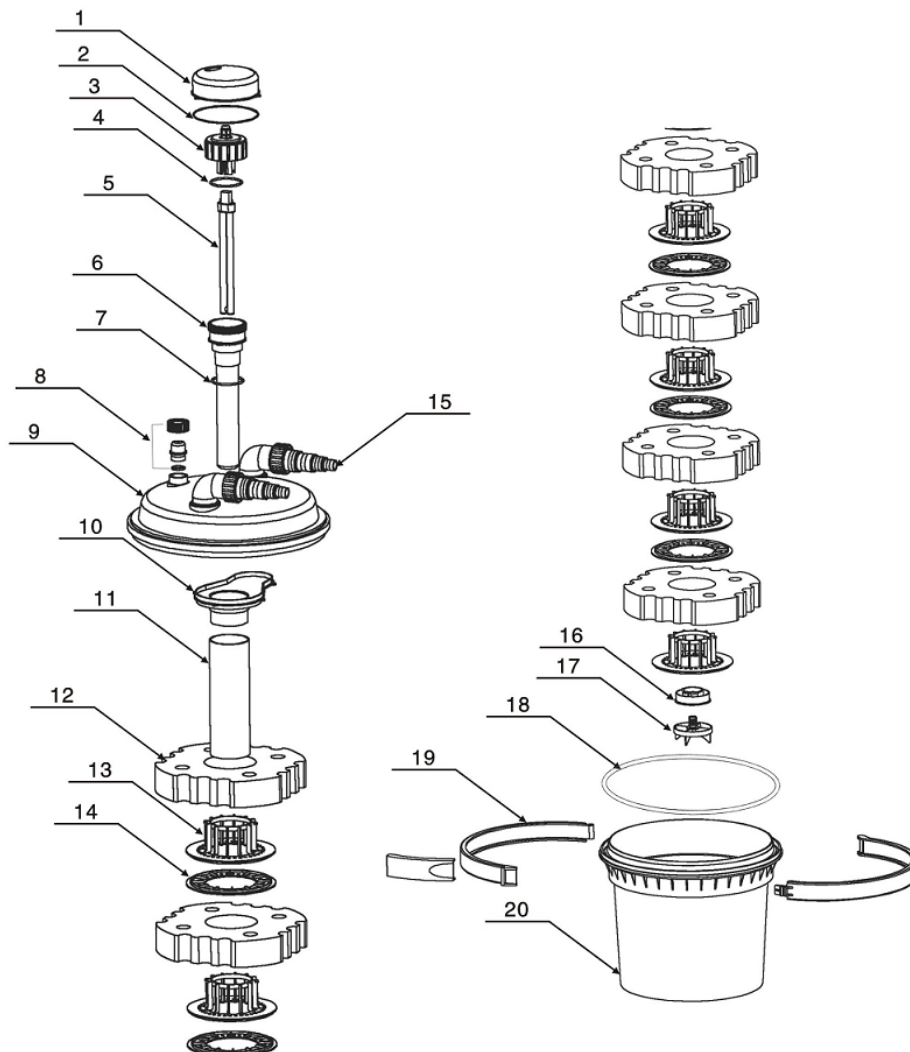
## Zusammenbau CPF Filter Spannring



## CPF Filter Querschnitt



## CPF Filter Zusammenbau



Nr.	Name	Nr.	Name	Nr.	Name	Nr.	Name
1	Deckel	7	Dichtungsring	13	Filterschwamm Halterung	19	Spannring
2	Dichtungsring	8	Verschmutzungsgrad Anzeige	14	Filterschwamm Halterung	20	Gehäuse
3	UVC Steuerung	9	Deckel	15	Eingang und Ausgang		
4	Dichtungsring	10	Verbindungsstück	16	Filterschwamm Halterung		
5	UVC Lampe	11	UVC Gehäuse	17	Filterschwamm Halterung		
6	Quartz Glas	12	Filterschwamm	18	Dichtungsring		

## Technische Daten

Artikelname Filter: **CPF 280**

Durchflussleistung: max. 10.000 L/h

UVC Klärer: 11 Watt

Maße CPF Filter: Länge 38cm, Tiefe/Höhe 38cm, Höhe 42cm

Für Teiche mit Fischbesatz: 4.000 Liter

Für Teiche ohne Fischbesatz: 8.000 Liter

Schlauchanschlüsse: 20 (3/4") / 32 (1 1/4") / 40 (1 1/2")mm

Artikelname Filter: **CPF 380**

Durchflussleistung: max. 10.000 L/h

UVC Klärer: 11 Watt

Maße CPF Filter: Länge 38cm, Tiefe/Höhe 38cm, Höhe 53cm

Für Teiche mit Fischbesatz: 6.000 Liter

Für Teiche ohne Fischbesatz: 12.000 Liter

Schlauchanschlüsse: 20 (3/4") / 32 (1 1/4") / 40 (1 1/2")mm

Artikelname Filter: **CPF 500**

Durchflussleistung: max. 10.000 L/h

UVC Klärer: 18 Watt

Maße CPF Filter: Länge 38cm, Tiefe/Höhe 38cm, Höhe 74cm

Für Teiche mit Fischbesatz: 10.000 Liter

Für Teiche ohne Fischbesatz: 30.000 Liter

Schlauchanschlüsse: 20 (3/4") / 32 (1 1/4") / 40 (1 1/2")mm