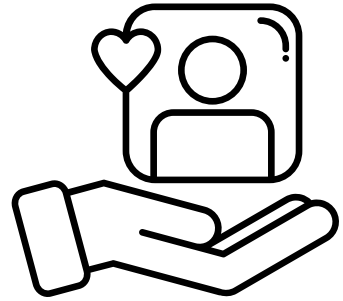


	Seite
Kontakt Daten	2
Vor dem ersten Gebrauch	3
Multifunktionsuhren	4
Schließen-Typen	5
Milanaiseband kürzen & anpassen	6
Metallband kürzen & anpassen	7
Band Wechseln	8
Wasserdichtigkeit	9
Material Uhr	10
Entsorgung	11
Schmuckmaterial	12
Plattierungen	13
Kettenarten	14
Pflege- und Sicherheitshinweise	15

Service und Produkt Sicherheitshinweise

pro/concept Vermarktungs GmbH
Customer Relationship Management
Einsteinstr.9
68519 Viernheim

REKLAMATIONSHANDLING & SERVICEANFRAGEN:



Falls es Rückfragen zum Reklamationshandling, oder allgemeine Serviceanfragen gibt können Sie jederzeit unser Customer Relations Management Team kontaktieren.

Bitte halten Sie für die schnellstmögliche Bearbeitung Ihrer Anfrage folgende Informationen bereit:

- Artikelnummer
- Kundennummer

Ihre Ansprechpartner im CRM-Team:

Für Service/Reklamationen

Tel.-Nr.: 06204 / 96 46 - 55

Fax-Nr.: 06204 / 96 46 – 78

E-Mail: service@pro-concept.net

Für die Verwaltung:

KAC-Team

Tel.-Nr.: 06204 / 96 46 - 77

E-Mail: info@pro-concept.net

Sie erreichen uns telefonisch zu unseren Geschäftszeiten wie folgt:

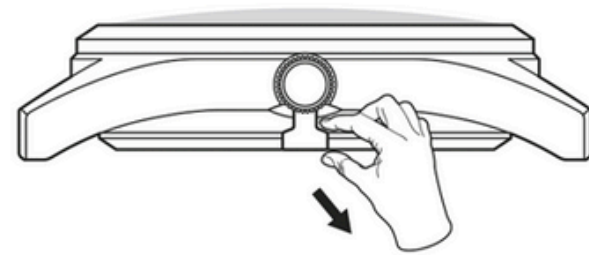
Mo-Do 08:00 bis 17:00 Uhr

Fr 08:00 bis 15:00 Uhr

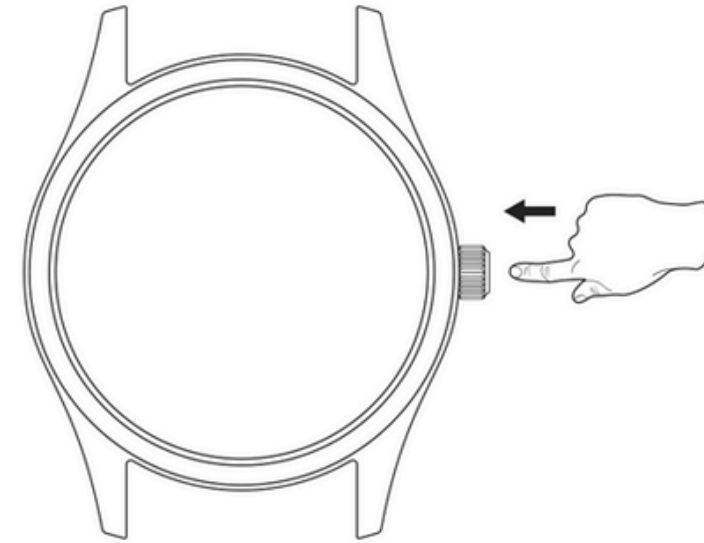
VOR DEM ERSTEN GEBRAUCH:

KRONENSTOPPER

Um die Batterie nicht vor dem ersten Gebrauch zu beanspruchen, werden die Uhren mit einer gesicherten Krone ausgeliefert. Bitte entfernen Sie den Kunststoff-Kronenstopper, stellen Sie die Uhrzeit und – sofern vorhanden – das Datum ein und drücken Sie dann die Krone bis zum Anschlag vorsichtig ein.



1. Den Kronenstopper in Pfeilrichtung entfernen.



2. Uhrzeit einstellen und die Krone drücken.

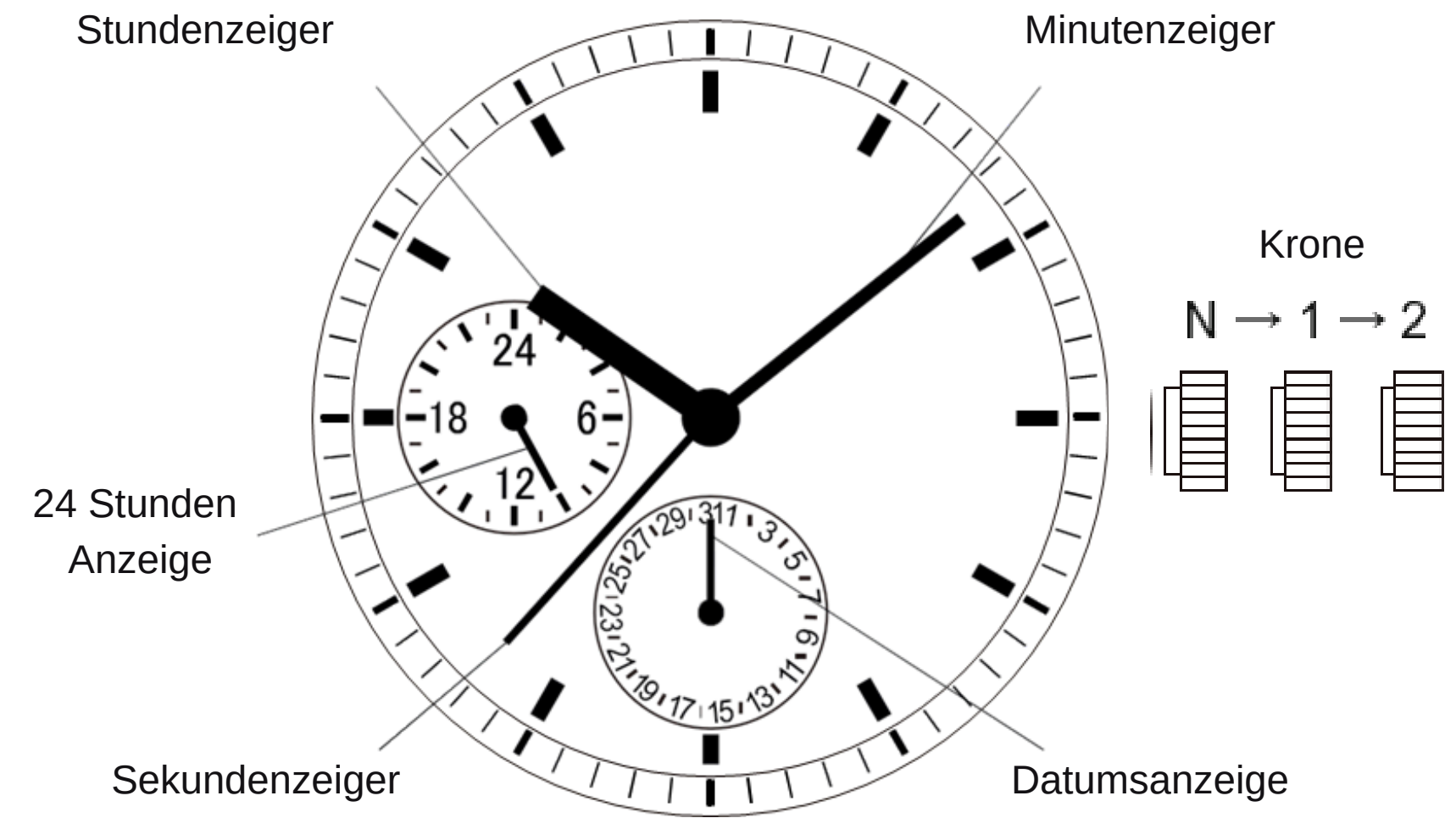
MULTIFUNKTIONSUHREN:

ZEITEINSTELLUNG

1. Ziehen Sie die Krone auf die Position 2 heraus.
 2. Drehen Sie die Krone, um die Zeit einzustellen.
- HINWEIS: Die 24-Stundenanzeige bewegt sich entsprechend dem Stunden- und Minutenzeiger. Wenn Sie die Uhrzeit einstellen, vergewissern Sie sich, dass der 24-Stundenzeiger richtig eingestellt ist.
3. Drücken Sie die Krone wieder in die Position N zurück.


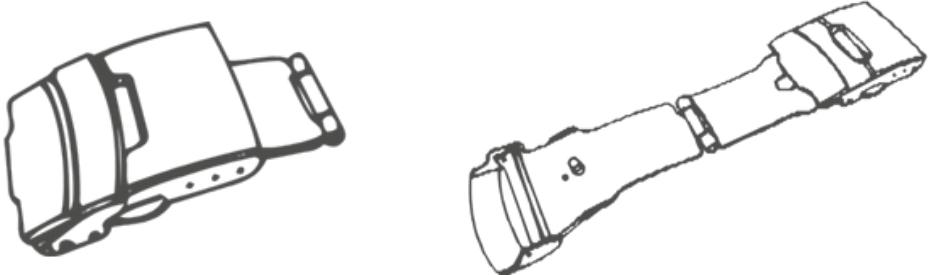

DATUMSEINSTELLUNG

1. Ziehen Sie die Krone auf die Position 1 heraus.
 2. Die Krone entgegen dem Uhrzeigersinn drehen, um das Datum einzustellen.
- VORSICHT: Stellen Sie das Datum nie ein, wenn sich der Zeiger zwischen 9:00 Uhr abends und 3:00 Uhr morgens befindet. Andernfalls kann dies zur Beschädigung des Kalendermechanismus führen.
3. Drücken Sie die Krone wieder in die Position N zurück.



Kronenstellungen			
	Stellung N - Normal Position	Stellung 1 - Einstellung des DATUMS	Stellung 2 - Einstellung der ZEIT
Krone	Krone gegen das Uhrgehäuse gedrückt	Krone gegen den Uhrzeigersinn drehen	Drehen Sie die Krone in eine beliebige Richtung

UNTERSCHIEDLICHE SCHLIEßEN TYPEN:

Dornschnieße	Lederbänder sind in der Regel mit der klassischen Dornschnieße versehen. Die Dornschnieße ist durch einen Federsteg am oberen Teil des Bandes befestigt.	
Sicherheits-Faltschnieße	Zum Öffnen der Faltschnieße klappen Sie bitte zunächst den Sicherheitsbügel nach hinten und betätigen anschließend die zwei seitlichen Drücker.	
Klappschnieße	Zum Öffnen der Klappschnieße klappen Sie einfach die Klappe nach oben. Sie werden in der Regel bei Mesh-Armbändern verwendet.	

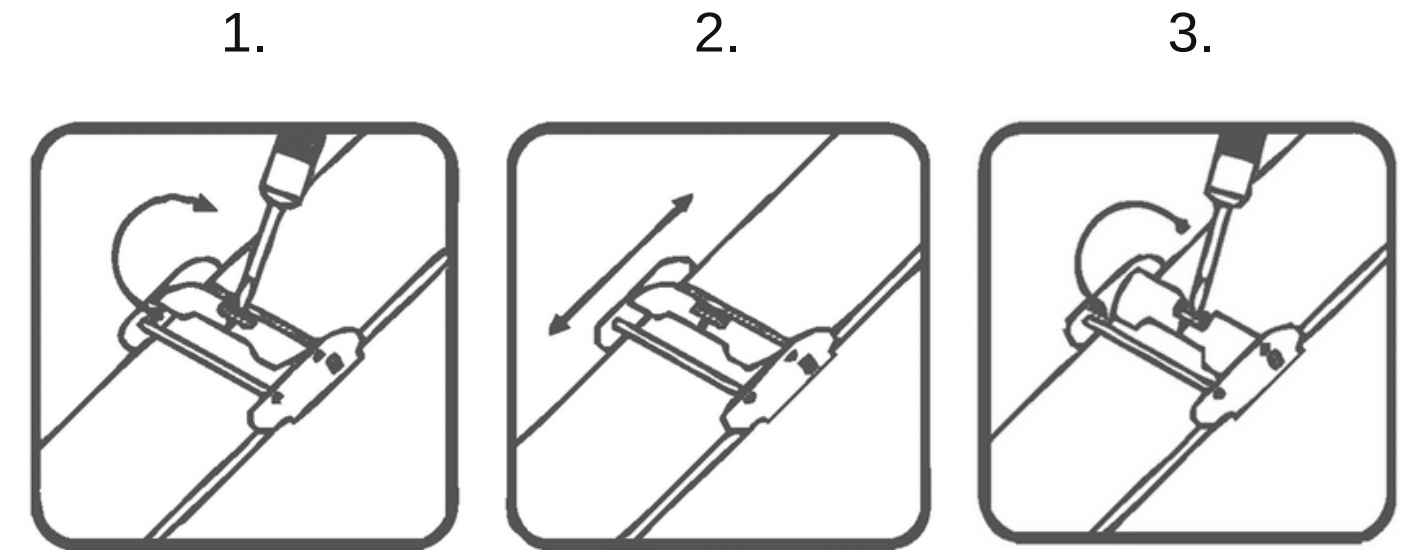
BAND KÜRZEN & GRÖÖE ANPASSEN:

SCHLIEÖE MILANAISEBAND /

MESHBAND

Bei Milanaisebändern kann man die gewünschte Länge einfach einstellen, indem man die SchlieÖe auf dem Band verschiebt:

1. Schieben Sie hierzu einen kleinen Schraubenzieher oder ein ähnliches Werkzeug in den Klappbügel der SchlieÖe. Heben Sie so den Bügel an.
2. Bringen Sie die SchlieÖe an die gewünschte Position. Vergewissern Sie sich, dass die SchlieÖe in eine der Einkerbungen auf der Rückseite des Bandes einrastet
3. Drücken Sie den Klappbügel wieder nach unten.



BAND KÜRZEN & GRÖÖE ANPASSEN:

METALLBAND

ANPASSEN

Bei den Metallbändern sind Kennzeichnungen in Form eines Pfeiles angebracht. Einzelne Bandglieder sind mit Metallstiften verbunden. Um Bandglieder zu entfernen, muss der Metallstift in Pfeilrichtung herausgetrieben werden. Hierfür gibt es ein spezielles Werkzeug (Abbildung 1).

1. Richtig positionieren:

In der Regel befinden sich auf den Bandgliedern Pfeile, die die Austreibrichtung der Stifte vorgeben (Abbildung 2). Sollten diese fehlen, ist die richtige Austreibrichtung anhand der Stiftenden ersichtlich. Auf einer Seite sind sie massiv und auf der anderen Seite haben sie Schlitze. Die Stifte müssen nun in Richtung der geschlitzten Seite herausgeschoben werden. (Abbildung 3)

2. Glieder entfernen / Austreiben

Legen Sie das zu kürzende Armband wie in Abbildung 4 in das Werkzeug. Drehen Sie die Spitze des Werkzeuges mit dem Griff heraus, um den Metallstift des Bandes in Pfeilrichtung herauszuschieben.

3. Glieder verbinden:

Nachdem Sie die gewünschte Anzahl der Glieder entfernt haben, verbinden Sie das Band wieder, indem Sie den Stift der massiven Seite voran entgegen der Pfeilrichtung wieder zwischen die Bandglieder einfügen.

Abb. 1:

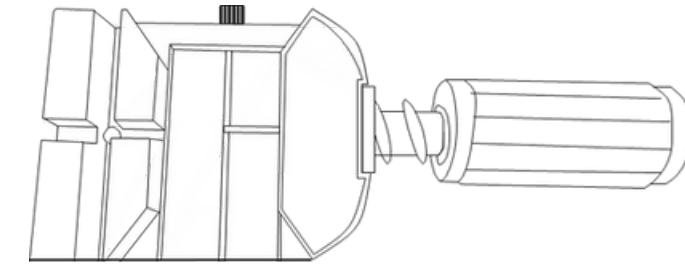


Abb. 2:

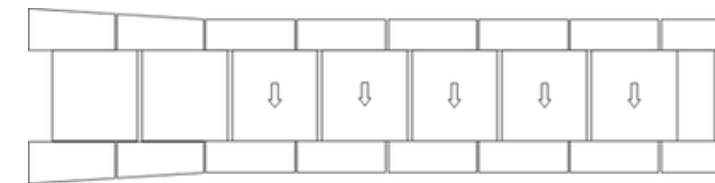


Abb. 3:

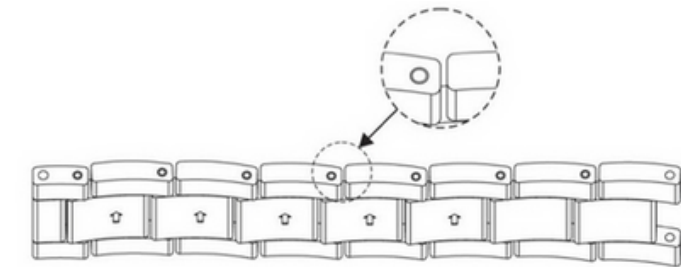
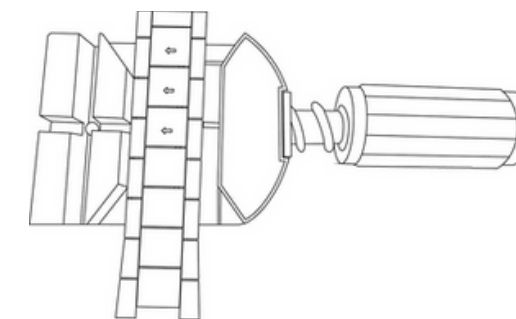
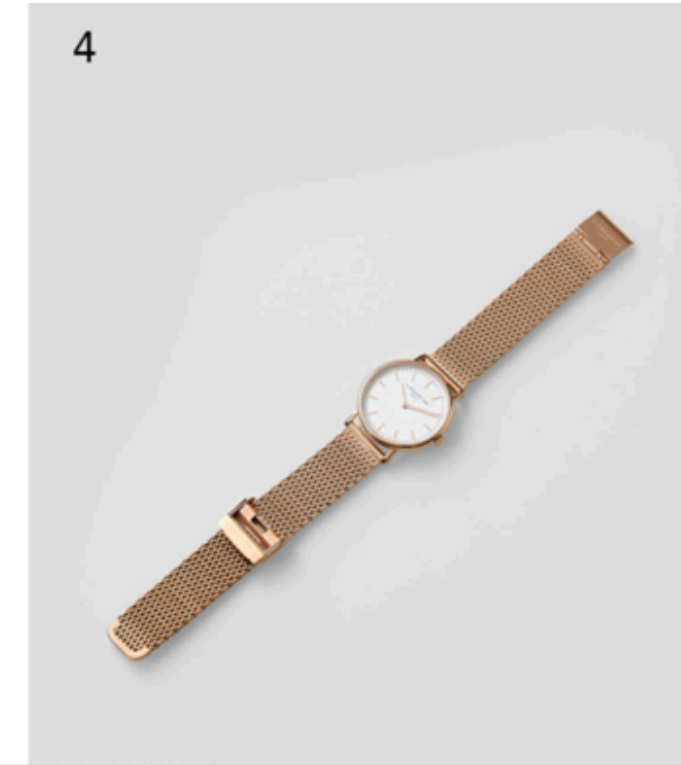


Abb. 4:



BAND WECHSELN / EASY-CHANGE TECHNIK:



Bei speziellen Kundenwünschen kann ein Ersatzband bestellt werden.

WASSERDICHTIGKEIT:

				
	Regen Spritzer Hände waschen	Duschen	Schwimmen	Tauchen ohne Ausrüstung
3ATM (30m/3Bar)	ja	nein	nein	nein
5ATM (50m/5Bar)	ja	ja	nein	nein
10ATM (100m/10Bar)	ja	ja	ja	nein
20ATM (200m/20Bar)	ja	ja	ja	ja

Der Zustand „water resistant“ bzw. „wasserdicht“ gilt nur für fabrikneue Uhren.

ACHTUNG

Die Wasserdichtigkeit ist nach DIN 8310 geprüft. ATM (oder BAR) ist die Definition des Prüfdruckes und sollte nicht mit der Tauchtiefe verwechselt werden. Beim Schwimmen oder bei einem Sprung ins Wasser kann kurzfristig ein höherer Druck entstehen, als der für die Uhr garantierte Wasserdichtheitsdruck. Im Zweifelsfall sollte die Uhr vorher abgelegt werden.

WASSERDICHTIGKEIT ist keine bleibende Eigenschaft. Dichtungen der Uhr altern und werden im Laufe der Zeit spröde. Hitze, Kälte, Lösungsmittel und Kosmetika beschleunigen diesen Vorgang. Eine Beschädigung des Glases, der Krone, der Aufzugswelle der Uhr oder der Dichtung führt meist zum Verlust der Wasserdichtigkeit, denn eindringende Feuchtigkeit in die Uhr zerstört Werk und Zifferblatt. Daher empfiehlt sich eine Wartung mit Prüfung der Dichtungen und Wasserdichtigkeit alle ein bis zwei Jahre. Die angegebene Wasserdichtigkeit ist nur bei gedrückter Krone gegeben.

Niemals unter Wasser die Krone ziehen oder die Drücker der Uhr betätigen! Niemals mit der Uhr in ein Dampfbad oder eine Sauna gehen!

Nach jedem Batteriewechsel muss die Wasserdichtigkeit der Uhr fachmännisch geprüft und ggf. wiederhergestellt werden.

SCHWIMMEN BEI ENTSPRECHEND GEGEBENER WASSERDICHTIGKEIT:

Nach dem Baden in Salz- oder Chlorwasser sollte die Uhr immer mit klarem Leitungswasser abgespült werden.

MATERIALIEN UHR:

LEDERBÄNDER

Das Leder wird während der Produktion von Hand veredelt. Dies sorgt für die einzigartige und exklusive Optik unserer Produkte. Mögliche Unregelmäßigkeiten des Materials (Farbe, Oberfläche) sind gewollt und ein Zeichen der Qualität und Authentizität.

Leder ist ein durchlässiges, natürliches Material und reagiert empfindlich auf Fett, Schweiß, Kosmetik und sonstige Substanzen, die das Material angreifen können. Um das Leder des Armbandes so lange wie möglich zu schonen, sollte der Kontakt mit Kosmetika, Feuchtigkeit oder UV-Licht vermieden werden, damit es sich nicht verfärbt oder verformt.

GEHÄUSE, SCHLIEßEN, KRONEN & METALLBÄNDER

Für die Metallteile der LIEBESKIND BERLIN Uhren wird ausschließlich Edelstahl verwendet. Edelstahl ist ein besonders gut verträgliches, sehr robustes und haltbares Material. Goldene, roséfarbene und schwarze Edelstahlteile werden durch Ionenplattierung beschichtet. Es handelt sich hierbei um ein vakuumbasiertes Beschichtungsverfahren, welches als besonders abriebfest gilt. Um Verfärbungen zu vermeiden, sollten dringend die folgenden Pflegehinweise beachtet und eingehalten werden.

Jedes Metall kann einen minimalen Nickelanteil enthalten. Dieser wird von uns nach den gesetzlichen EU Richtlinien befolgt.

UHRWERK UND GLAS

Alle LIEBESKIND BERLIN Uhren sind mit einem zuverlässigen japanischen Quarzwerkwerk sowie einem kratzunempfindlichen Mineralglas ausgestattet.

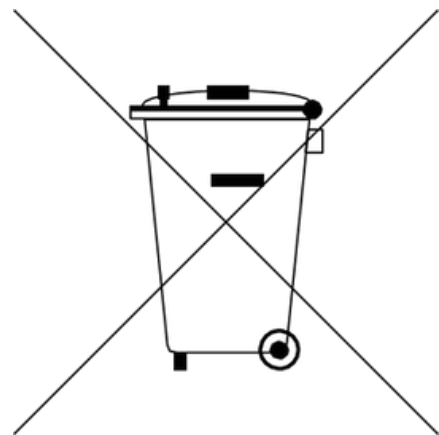


Welche Modellnummer hat die Uhr ?

Die Modellnummer, die sich auf dem Gehäuseboden befindet, entspricht den ersten 4 Ziffern wie unten abgebildet.

Bsp: Artikelnummer: LT-0075-MQ , XXXX entspricht 0075

ENTSORGUNG:



Der Kunde ist gesetzlich verpflichtet, Altgeräte getrennt vom Hausmüll über die örtlichen Sammel- und Rückgabesysteme zu entsorgen oder an den jeweiligen Hersteller zurückzugeben. Zudem sind Batterien getrennt vom Hausmüll nach Gebrauch bei einer Sammelstelle der Gemeinde, des Stadtteils oder im Handel abzugeben.

HERSTELLUNG & MATERIALIEN:

MATERIAL:

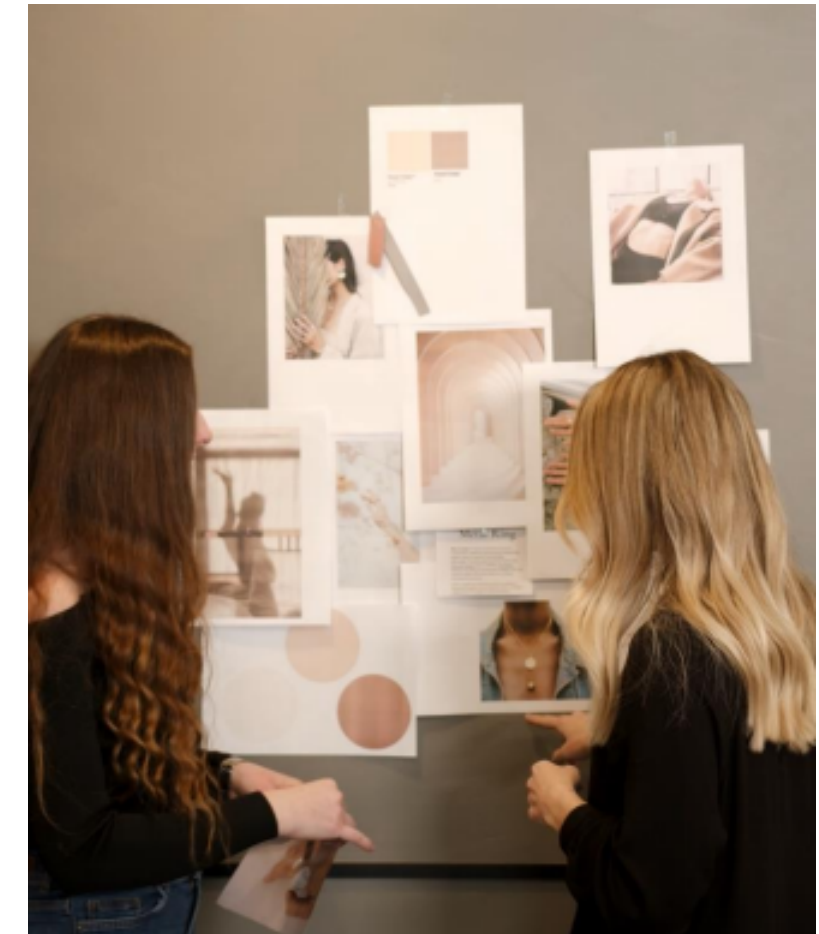
Unsere Schmuckstücke sind aus 316L Edelstahl gefertigt. (Chirurgenstahl)

Die Eigenschaften von Edelstahl sind:

- Beständigkeit
- Belastbarkeit
- Allergikerfreundlich



Selbstverständlich werden unsere Schmuckstücke regelmäßig auf allergene Substanzen wie z.B Nickel geprüft und getestet. Sie erfüllen alle EU Richtlinien.



NEU!

Für Tamaris Jewel haben wir erstmals eine kleine 925er Sterlingsilber Familie gefertigt!

Sterlingsilber ist eine Alternative zum Edelstahl und erscheint in zeitloser Eleganz: ein klassisches Material das nie aus der Mode kommt und zu jedem Outfit passt. Die Eigenschaften von 925er Sterlingsilber sind:

- Haltbarkeit: Silber ist robust und widerstandsfähig gegenüber Kratzern und Abnutzung.
- Hautverträglichkeit: Silber ist in der Regel hypoallergen und daher auch für empfindliche Haut geeignet.
- Leicht zu pflegen: Silber lässt sich leicht reinigen und polieren, um seinen Glanz zu erhalten.
- Vielfältige Designs: Silberschmuck gibt es in einer Vielzahl von Stilen und Designs, von modern bis klassisch.

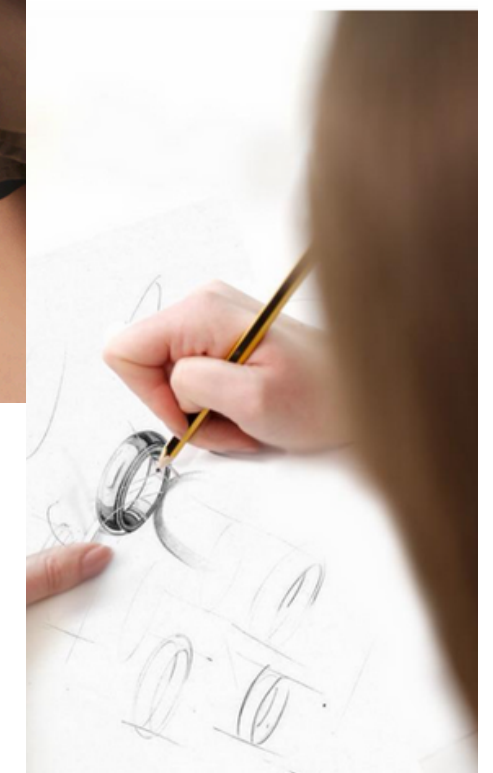


PLATTIERUNG:

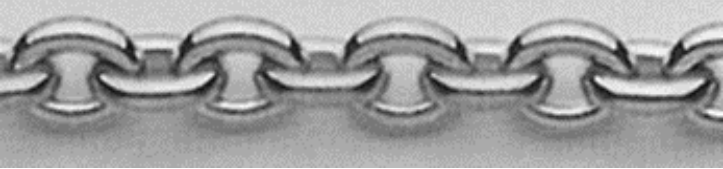


Wie kommt die Farbe auf die Schmuckstücke?

Unsere Plattierungen sind sogenannte IP-Platings (Ionenplattierungen) bei dem mit einem besonderen, physikalisch-chemischen Verfahren hauchdünne, echte Edelmetallschichten wie z.B. Goldlegierungen auf den Edelstahluntergrund aufgebracht werden.

Das Ionenplattieren ist eine umweltschonende Methode, die viele Vorteile hat. So sind IP-Beschichtungen besonders haltbar.



KETTENARTEN:

	Ankerkette	Die Ankerkette verwenden wir bei vielen unserer Basic-Styles. Charakteristisch besteht sie aus einzelnen ovalen Gliedern wodurch ein enges Maschenbild entsteht. Sie ist sehr robust.
	Linkchain	Die Linkchain oder Linkkette besteht aus länglichen einzelnen Gliedern. Sie ist sehr modern und schmiegt sich perfekt an.
	Panzerkette	Die ineinander gewobenen und gedrehten Kettenglieder verleihen dieser Kette einen coolen und gleichzeitig eleganten Touch und machen sie zum Highlight und Hingucker.

PFLEGE- & SICHERHEITSHINWEISE:

ausserliche Einflüsse

Die Schmuckstücke sollten immer vor Stößen, Feuchtigkeit und starkem Sonnen- oder Lichteinfluss geschützt und an einem trockenen Ort (nicht im Badezimmer!) aufbewahrt werden. Schädlich für die Oberfläche und die Beschichtungen sind Stöße, die zu tiefen Dellen und Kratzern führen, welche meist irreparabel sind.

Chemikalien

Der direkte Kontakt des Schmuckes mit Lösungsmitteln, Reinigungsmitteln, Parfüm, Kosmetik und sonstigen Produkten, die die Steine und Oberflächen angreifen und beschädigen könnten, sollte dringend vermieden werden! Auch bei beschichtetem Edelstahl können die oben genannten Substanzen, sowie Feuchtigkeit und aggressiver Schweiß zu Verfärbungen der Produkte führen.

(Dies ist kein Garantiefall).

Reinigung

Die beste Methode, um leichte Verschmutzungen zu entfernen ist mit einem weichen und fussellosem Tuch sanft über die Schmuckstücke zu reiben. Bei stärkeren Verschmutzungen kann man den Schmuck zusätzlich auch vorsichtig mit warmem Wasser abreiben – bitte unbedingt darauf achten, keine kratzigen Schwämme zu benutzen (Kratzgefahr). Keinesfalls dürfen Chemikalien (wie scharfe Reinigungs- oder Lösemittel) verwendet werden!

ANWENDERINFORMATIONEN UND SICHERHEITSHINWEISE FÜR SCHMUCK

Wir freuen uns, dass du dich für ein Schmuckstück von uns entschieden hast, und wünschen dir viel Freude beim Tragen. Mit den nachfolgenden Hinweisen möchten wir dir eine kleine Materialkunde wie auch Hilfestellung zur Lagerung und Pflege geben, damit du lange Freude daran hast.

Warnhinweise für Kinder:

Bitte beachte, dass Schmuckstücke für Kinder unter drei Jahren nicht geeignet sind, da Kleinteile unter Umständen verschluckt werden können.

Tragespuren:

Bitte beachte, dass die Oberfläche und die Beschichtung deines Schmuckstücks durch Stöße Dellen und Kratzer bekommen kann, welche meist irreparabel sind. Gerade bei Artikeln mit polierter Oberfläche können diese Tragespuren bereits nach kürzester Zeit sichtbar werden. Da Tragespuren durch den Gebrauch deines Schmuckstücks nicht zu vermeiden sind, stellen sie normale Verschleißerscheinungen und keine Materialfehler dar.

Pflegehinweise für Schmuckstücke:

Um mit der richtigen und regelmäßigen Pflege die Lebensdauer deines Schmuckstücks zu verlängern, solltest du folgende Grundregeln beachten:

- Dein Schmuckstück sollte nicht bei der Haus- und Gartenarbeit, beim Sport sowie beim Baden in Salz- oder Chlorwasser getragen werden.
- Dein Schmuckstück sollte vor dem Zubettgehen und vor dem Duschen/Baden abgelegt werden.
- Vermeide den direkten Kontakt deines Schmuckstücks mit Lösungsmitteln, Reinigungsmitteln, Parfüm, Kosmetika und sonstigen Produkten, die dein Schmuckstück angreifen und beschädigen könnten. Insbesondere bei Schmuck aus beschichtetem Metall können die oben genannten Substanzen, sowie Schweiß, zu Verfärbungen des Produktes führen. (Bitte beachte, dass dies kein Garantiefall ist).
- Wir empfehlen Parfüm, Haarspray oder andere Kosmetika aufzutragen, bevor du dein Schmuckstück anlegst. Dein Schmuckstück kann sonst seinen Glanz verlieren und Schaden nehmen.
- Zu starke Sonnen- oder Lichteinstrahlung kann die Farbe deines Schmuckstücks beeinträchtigen, ebenso wie hohe Luftfeuchtigkeit. Daher bitten wir dich, dein Schmuckstück nicht im Bad aufzubewahren.
- Wir empfehlen dein Schmuckstück in der dafür vorgesehenen Originalverpackung oder in einer geeigneten Schmuckkassette bzw. einem Schmuckbeutel aufzubewahren. Plattierte Schmuckstücke verändern mit der Zeit die Farbe, was durch die richtige Aufbewahrung vermieden bzw. hinausgezögert werden kann. Reinigung Die beste Methode, um leichte Verschmutzungen zu entfernen, ist, dein Schmuckstück mit einem weichen, fusselfreien Tuch abzureiben. Bei stärkeren Verschmutzungen kannst du dein Schmuckstück zudem vorsichtig mit warmem Wasser abreiben. Keinesfalls solltest du Chemikalien wie scharfe Reinigungs- oder Lösungsmittel verwenden!

Bei Serviceanfragen kannst Du uns gerne per E-Mail an service@pro-concept.net oder telefonisch unter 06204 96646-55 erreichen.

ANWENDERINFORMATIONEN UND SICHERHEITSHINWEISE FÜR UHREN

Wir freuen uns, dass du dich für eine unserer Uhr entschieden hast, und wünschen dir viel Freude beim Tragen. Mit den nachfolgenden Hinweisen möchten wir dir eine kleine Materialkunde wie auch Hilfestellung zur Lagerung und Pflege geben, damit du lange Freude daran hast.

Warnhinweise für Kinder:

Bitte beachte, dass Uhren für Kinder unter drei Jahren nicht geeignet sind, da Kleinteile unter Umständen verschluckt werden können.

Tragespuren:

Bitte beachte, dass die Oberfläche und die Beschichtung deiner Uhr durch Stöße Dellen und Kratzer bekommen kann, welche meist irreparabel sind. Gerade bei Artikeln mit polierter Oberfläche können diese Tragespuren bereits nach kürzester Zeit sichtbar werden. Da Tragespuren durch den Gebrauch deiner Uhr nicht zu vermeiden sind, stellen sie normale Verschleißerscheinungen und keine Materialfehler dar.

Vor dem ersten Gebrauch:

1. Entferne den Kronen Stopper
2. Ziehe die Krone auf die erste Stufe heraus
3. Drehe die Krone, um die Zeit zu stellen
3. Drücke die Krone auf die normale Kronenposition zurück

Material:

Für unsere Lederbänder verwendet natürlich produzierte Ledermaterialien, die während der Produktion von Hand veredelt werden. Aufgrund des natürlichen Ursprungs des Materials kann es zu Unregelmäßigkeiten der Oberfläche und Farbe kommen. Diese sind typisch für organische Strukturen und bezeugen die Authentizität des Materials. Leder ist ein durchlässiges, natürliches Material und reagiert empfindlich auf Fett, Schweiß, Kosmetik und sonstige Substanzen, die das Material angreifen können. Um dein Lederarmband so lange wie möglich zu erhalten, vermeide den Kontakt mit Kosmetika, Feuchtigkeit oder starkem Sonnen-/Lichteinfluss, damit es sich nicht verfärbt oder verformt.

Wasserdichtigkeit:

Der Zustand „wasserresistent“ bzw. „wasserdicht“ gilt nur für fabrikneue Uhren. Die Wasserdichtigkeit ist nach DIN 8310 geprüft. ATM (oder BAR) ist die Definition des Prüfdruckes und sollte nicht mit der Tauchtiefe verwechselt werden. Beim Schwimmen oder bei einem Sprung ins Wasser kann kurzfristig ein höherer Druck entstehen, als der für deine Uhr garantierte Wasserdrucksdruck. Im Zweifelsfall lege die Uhr bitte vorher ab.

Generell gilt folgendes:

- 3 ATM / Bar: Spritzwasser & Hände waschen
- 5 ATM/ Bar: Duschen
- 10 ATM/ Bar: Schwimmen
- 20 ATM/ Bar: Tauchen ohne Ausrüstung

WASSERDICHTIGKEIT ist keine bleibende Eigenschaft. Dichtungen der Uhr altern und werden im Laufe der Zeit spröde. Hitze, Kälte, Lösungsmittel und Kosmetika beschleunigen diesen Vorgang. Beschädigung des Glases, der Krone, der Aufzugswelle oder der Dichtung führt meist zum Verlust der Wasserdichtigkeit. Eindringende Feuchtigkeit in die Uhr zerstört Werk und Zifferblatt. Daher empfehlen wir dir alle ein bis zwei Jahre eine fachmännische Wartung mit Prüfung der Dichtungen und Wasserdichtigkeit. Die angegebene Wasserdichtigkeit ist nur bei gedrückter bzw. vollständig verschraubter Krone gegeben. Ziehe niemals die Krone oder betätige die Drücker der Uhr unter Wasser! Nach jedem Batteriewechsel muss die Wasserdichtigkeit der Uhr fachmännisch geprüft und ggf. wiederhergestellt werden.

Schwimmen bei entsprechend gegebener Wasserdichtigkeit:

- Spüle die Uhr nach dem Baden in Salz- oder Chlorwasser immer mit klarem Leitungswasser ab.
- Gehe bitte niemals mit der Uhr in ein Dampfbad oder eine Sauna!

Pflegehinweise:

Um mit der richtigen und regelmäßigen Pflege die Lebensdauer deiner Uhr zu verlängern, solltest du folgende Grundregeln beachten:

- Deine Uhr sollte vor Stößen geschützt werden.
- Vermeide den direkten Kontakt deiner Uhr mit Lösungsmitteln, Reinigungsmitteln, Parfüm, Kosmetika und sonstigen Produkten, die Armband, Gehäuse oder Dichtung angreifen und beschädigen könnten. Insbesondere bei Uhren mit beschichtetem Metall können die oben genannten Substanzen, sowie Schweiß, zu Verfärbungen des Produktes führen. (Bitte beachte, dass dies kein Garantiefall ist).
- Wir empfehlen Parfüm, Haarspray oder andere Kosmetika aufzutragen, bevor du deine Uhr anlegst.
- Zu starke Sonnen- oder Lichteinstrahlung kann die Farbe deiner Uhr beeinträchtigen, ebenso wie hohe Luftfeuchtigkeit. Daher bitten wir dich, deine Uhr nicht im Bad aufzubewahren.
- Wir empfehlen, deine Uhr in der dafür vorgesehenen Originalverpackung oder in einer geeigneten Uhrenkassette bzw. einem Uhrenbeutel aufzubewahren.
- Um den einwandfreien Funktionszustand deiner Uhr so lange wie möglich zu erhalten, empfehlen wir dir alle ein bis zwei Jahre eine fachmännische Wartung.

Servicefragen & Artikelnummer:

Bei Serviceanfragen kannst du dich jederzeit an unseren Kundenservice wenden. Bitte halte hierfür die Artikelnummer bereit, die du auf dem Gehäuseboden findest. Dies sind die ersten vier Ziffern in der neunstelligen Zahlenkombination.

Entsorgung:

Du bist gesetzlich verpflichtet, Altgeräte getrennt vom Hausmüll über die örtlichen Sammel- und Rückgabesysteme zu entsorgen oder an den jeweiligen Hersteller zurückzugeben. Zudem sind Batterien getrennt vom Hausmüll nach Gebrauch bei einer Sammelstelle deiner Gemeinde, deines Stadtteils oder im Handel abzugeben.

Garantie:

Auf deine Uhr gewähren wir dir eine 24-monatige Garantie ab Kaufdatum. Diese Garantieleistung umfasst Material- und Fabrikationsfehler. Davon ausgenommen sind Verschleißteile wie Batterie, Uhrglas und Armband sowie Schäden durch unsachgemäße Behandlung, mangelnde Sorgfalt oder Unfälle. Als unsachgemäße Behandlung gilt insbesondere die Nichtbeachtung der Pflegehinweise und des Hinweises auf die Wasserdichtigkeit. Deine Uhr ist im Garantiefall mit dem Kaufbeleg vorzulegen. Im Garantiefall wird deine Uhr kostenlos repariert. Sollte dies nicht möglich oder unwirtschaftlich sein, erhältst du Ersatz in Form eines gleichen oder vergleichbaren Modells. Bundesrepublik Deutschland: Die Rechte, die dem Käufer in dieser Garantie gewährt werden, stehen ihm nach seiner Wahl zusätzlich zu seinen gesetzlichen Gewährleistungsansprüchen zu, die er für einen Zeitraum von 24 Monaten ab Übergabe der Uhr gegen den Verkäufer der Uhr hat.