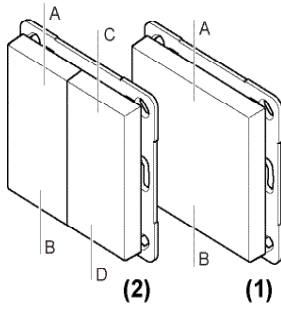
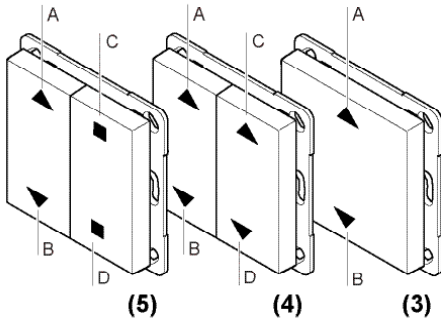


Ausführungen



- (1) **RTS34E5002-01** 1x EIN/AUS 2-Tast-Bedienung
- (2) **RTS35E5004-01** 2x EIN/AUS 2-Tast-Bedienung



- (3) **RTS34E5001-01** 1x AUF/ZU 2-Tast-Bedienung
- (4) **RTS35E5002-01** 2x AUF/ZU 2-Tast-Bedienung
- (5) **RTS35E5001-01** 1x AUF/STOP/ZU 2-Tast-Bed.

Technische Daten

Frequenz:	868,3 MHz
Sendeleistung:	1,29 mW
Modulation:	FSK
Codierung:	Easywave A/B, C/D EasywavePlus (PTx)
Spannungsversorgung:	1x 3-V-Batterie, CR2032
Betriebs-temperatur:	-20 °C bis +60 °C
Reichweite:	im Freien: ca. 150 m im Gebäude: ca. 30 m
Schutzart:	IP30
Abmessungen:	Taste: 63x63x8 mm Platte: 71x71x1,8 mm
Gewicht:	24,0 g

Lieferumfang

Sendemodul, Batterie CR2032, Montageplatte, Taste(n), Befestigungsset, Bedienungsanleitung

Bestimmungsgemäßer Gebrauch

Verwenden Sie den Funk-Taster RTS34/35 nur in trockenen Innenräumen zum Schalten von Easywave-Funkempfängern.

Der Hersteller haftet nicht für Schäden, die durch unsachgemäßen oder bestimmungsfremden Gebrauch entstehen.

Sicherheitshinweise



Bevor Sie das Produkt in Betrieb nehmen, lesen Sie bitte diese Anleitung sorgfältig durch!

Beachten Sie auch die Bedienungsanleitungen der Funksteuerungen.

Betätigen Sie den Funk-Taster nur in Sichtweite der zu steuernden Geräte! Personen könnten ansonsten in Gefahr geraten!

Nehmen Sie keine eigenmächtigen Veränderungen am Funk-Taster vor!

Lassen Sie nicht funktionierende Funk-Taster vom Hersteller überprüfen.

Bewahren Sie die Batterien außerhalb der Reichweite von Kindern auf.

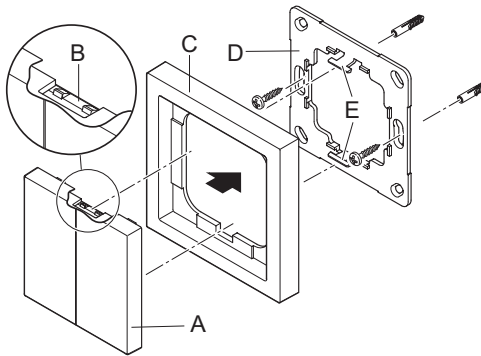
Funktion

Der RTS34/35 ist ein Funk-Taster für die Auf-Putz-Montage in trockenen Räumen.

Mittels Tastendruck werden der Easywavecode gesendet und die angeschlossenen Easywave-Funkempfänger entsprechend ihrer ausgewählten Betriebsart geschaltet.

Inbetriebnahme

1. Schrauben oder kleben Sie die Montageplatte mit Hilfe der beiliegenden Schrauben und Dübel oder der Klebepads an den Montageort.
Achtung: Achten Sie auf eine ungehinderte Funkverbindung. Vermeiden Sie die Montage in einem Verteilerkasten, Gehäusen aus Metall, in unmittelbarer Nähe von großen Metallobjekten, auf dem Boden oder in dessen Nähe.
2. Legen Sie die Batterie ein (siehe Abschnitt "Batterie einlegen/wechseln").
3. Setzen Sie den Abdeckrahmen auf die Montageplatte und rasten Sie das Sendemodul oben und unten auf die Rasthaken.
Der Pfeil auf dem Sendemodul muss nach oben zeigen.
4. Lernen Sie den Sendecode in den Funkempfänger ein. Lesen Sie hierzu bitte die Bedienungsanleitung des Empfängers.

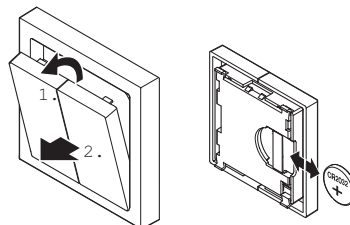


- A Taste
- B Sendemodul
- B1 Sendemodul Rückseite
- C Abdeckrahmen (nicht im Lieferumfang)
- D Montageplatte
- E Rasthaken
- F Batterie
- G Sende-LED
- PTx Lern taste

Batterie einlegen/wechseln

1. Hebeln Sie die Sendebaugruppe aus.
2. Wechseln Sie die Batterie. Verwenden Sie ausschließlich Batterien des Typs CR2032.
Achten Sie auf die richtige Polung, der Pluspol muss sichtbar sein!
3. Stecken Sie die Sendebaugruppe wieder auf die Rasthaken.

Hinweis: Die Codierung des Senders bleibt auch erhalten, wenn keine Spannungsversorgung anliegt. Nach einem Batteriewechsel muss die Codierung nicht neu in die Funk-Steuerung einge-lernt werden.



Fehlerbehebung

Reagiert die Steuerung nicht auf den Funk-Taster:

- Wechseln Sie ggf. die Batterien.
- Überprüfen Sie den Montageort auf eine ungehinderte Funkverbindung zwischen Funk-Taster und Funksteuerung.
- Lernen Sie ggf. den Sendecode erneut in die Funksteuerung ein.
- Unter Umständen kann es zu Störungen durch weitere Funkprodukte kommen, welche die gleiche Frequenz benutzen und in unmittelbarer Nähe arbeiten.

Entsorgungshinweise

Altgeräte und Batterien dürfen nicht mit dem Hausmüll entsorgt werden!

Entsorgen Sie Altgeräte über eine Sammelstelle für Elektronikschrott oder über Ihren Fachhändler.



Entsorgen Sie die Altbatterien in einen Wertstoffbehälter für Altbatterien oder über den Fachhandel.

Entsorgen Sie das Verpackungsmaterial in die Sammelbehälter für Pappe, Papier und Kunststoffe.



Gewährleistung

Innerhalb der gesetzlichen Garantiezeit beseitigen wir unentgeltlich Mängel des Gerätes, die auf Material- oder Herstellungsfehler beruhen, durch Reparatur oder Umtausch.

Die Garantie erlischt bei Fremdeingriff.

Konformität



Hiermit erklärt ELDAT GmbH, dass der Funkanlagentyp RTS34/35 der Richtlinie 2014/53/EU entspricht.

Der vollständige Text der EU-Konformitätserklärung ist unter der folgenden Internetadresse verfügbar: www.eldat.de

Kundendienst

Sollten trotz sachgerechter Handhabung Störungen auftreten oder wurde das Gerät beschädigt, wenden Sie sich bitte an Ihren Händler oder an den Hersteller.

ELDAT GmbH

Im Gewerbecamp 14
15711 Königs Wusterhausen
Deutschland

Telefon: + 49 (0) 33 75 / 90 37-310

Telefax: + 49 (0) 33 75 / 90 37-90

Internet: www.eldat.de

E-Mail: info@eldat.de